

# KOOLAIR

## Lista de precios 2026

Rev . 01



**VEMAIR**<sup>®</sup>  
VENTA MATERIAL DE AIRE, S.L.



ISO 9001  
ISO 14001

BUREAU VERITAS  
Certification



[www.koolair.com](http://www.koolair.com)

## Condiciones generales de suministro

### Precios

Esta lista es un documento informativo, no vinculante, y sus precios pueden ser modificados sin previo aviso por KOOLAIR, S.L. Los precios se entienden para material puesto en nuestra fábrica de Móstoles, sin embalajes. No se incluyen impuestos.

### Pedidos

No se considerarán pedidos en firme aquellos que no sean confirmados por escrito.

### Embalajes

Sobre los precios de esta lista se cargará un 3% adicional en concepto de embalajes. En caso de embalajes especiales (marítimos, cajón cerrado, contenedores, etc.), facilitaremos un presupuesto previo de este importe.

### Portes

Los materiales se enviarán a PORTES DEBIDOS, por cuenta y riesgo del comprador, incluso cuando sea KOOLAIR, S.L. quien ha gestionado el transporte.

### Anulaciones

En caso de anulación, repercutiremos los gastos efectuados hasta el momento de producirse, incluyendo materiales y procesos.

### Devoluciones

NO SE ADMITEN DEVOLUCIONES, por lo que rogamos la mayor exactitud en la determinación de los encargos.

### Medidas intermedias

Las rejillas con medidas intermedias a las indicadas en las tablas, tendrán el precio de la inmediata superior.

### Entregas

Salvo indicación y acuerdo expreso, nos reservamos el derecho de hacer entregas totales o parciales en función de las características de los diferentes materiales.

### Plazos de entrega

En la presente lista, aparecen precios en color, que corresponden a materiales de entrega RÁPIDA, con plazo aproximado de una semana (salvo agotamiento de existencias). Para los plazos de entrega convenidos, que se indican en nuestras confirmaciones de pedido, no admitiremos penalizaciones por demoras producidas por causa de fuerza mayor.

### Suplementos por acabado

El acabado estándar anodizado o pintado de cada material figura en cada caso junto a su denominación. Para otros acabados aplicarán los siguientes incrementos:

### Gama aluminio, todas las series

Pintado monocapa, incremento del 20%  
Pintado bicapa, incremento del 35%  
Pintado tricapa, incremento del 45%  
Pintado NCS líquido, incremento del 40 %  
Tratamiento anticorrosivo, incremento del 50%  
Tratamiento antibacterias, incremento del 60%  
Recomendamos la utilización del código RAL para facilitar la definición de colores.

### Anodizado en colores

Disponible bajo demanda.

### Gama chapa de acero

Sin incremento por cambio de color monocapa.

Los incrementos se aplicarán sobre los materiales realmente pintados, excluyendo accesorios (marcos, compuertas de regulación, etc.)

ESTA LISTA DE PRECIOS ES PROPIEDAD INTELECTUAL DE KOOLAIR, S.L.

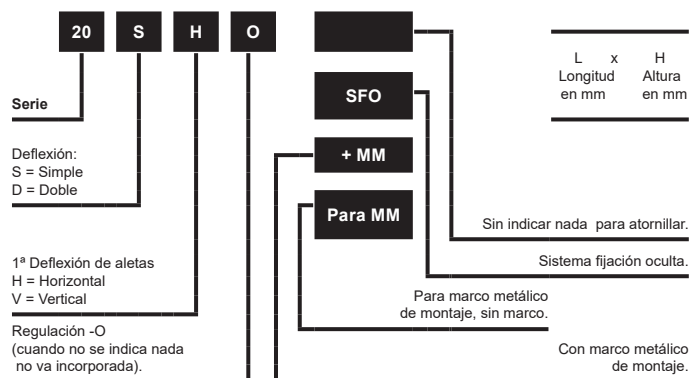
Queda totalmente prohibida la reproducción total o parcial sin el expreso consentimiento de Koolair, S.L.

Todos los precios en euros, IVA no incluido. Koolair, S.L. no se hace responsable de cualquier error tipográfico.

## Identificación

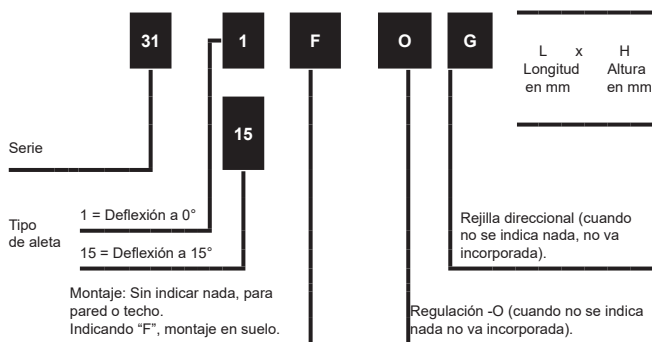
### Rejillas de impulsión tipos 20-SH/21-SH y 20-DH/21-DH

NOTAS: En todas las descripciones de dimensión de rejillas, se entenderá siempre que la primera dimensión es la longitud y la segunda la altura. L x H es la dimensión de hueco libre. Cuando la rejilla no incorpora marco metálico y es preparada para atornillar, la dimensión de hueco será L-5 mm. x H-5 mm.

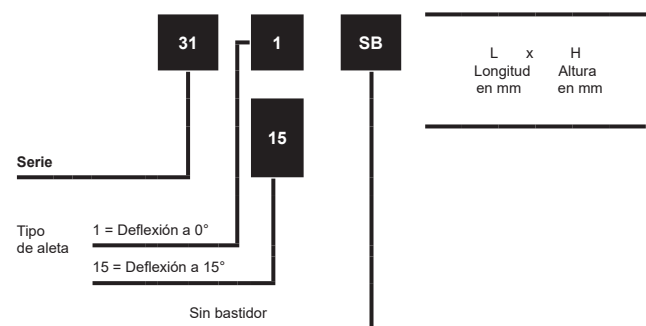


### Rejillas lineales Serie 30

Rejillas con bastidor (24 estándar, 20, 11, 8.7 PM, 6 mm)

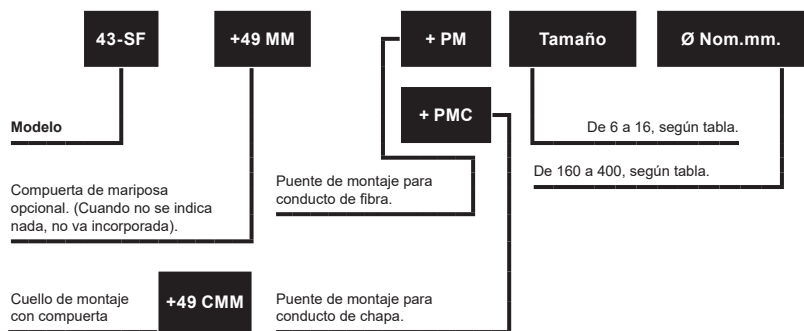


Rejillas sin bastidor



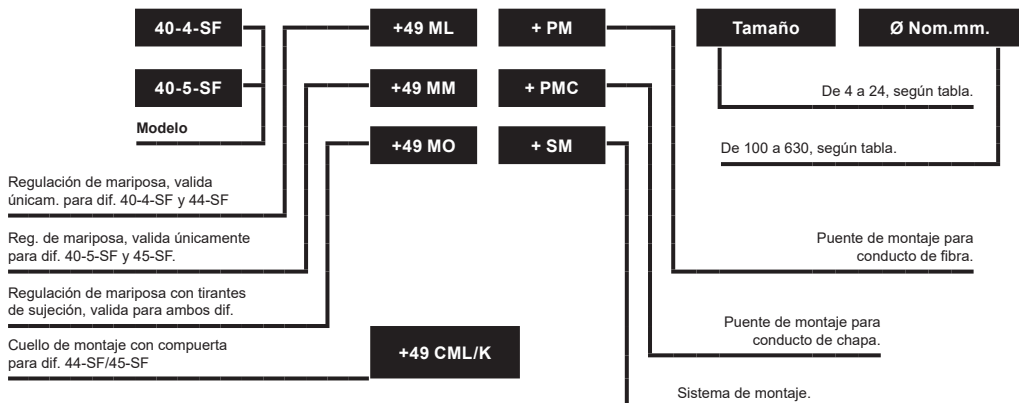
### Difusores circulares 43 SF

Aún siendo opcional el suministro de la compuerta de regulación 49-MM, es siempre aconsejable que el difusor incorpore el puente de montaje (PM o PMC) ya que de otra forma es problemática la adaptación del difusor al techo o al conducto, debido al tornillo central de sujeción.



### Difusores circulares 40-4-SF, 40-5-SF, 44-SF y 45-SF

En la descripción del difusor, cuando no se indica nada sobre regulación o sistema de fijación, estos no van incorporados.



## COMBINACIONES POSIBLES DE LOS DIF. 40-4-SF, 40-5-SF, 44-SF Y 45-SF CON COMP. DE REGULACIÓN Y SIST. DE MONTAJE

### 40-4-SF / 44-SF

| Tamaño | Nominal Ø en mm | REGULACIÓN |       |       | SISTEMA FIJACIÓN |     |    | REGULACIÓN + SISTEMA DE FIJACIÓN |             |            |            |
|--------|-----------------|------------|-------|-------|------------------|-----|----|----------------------------------|-------------|------------|------------|
|        |                 | 49 ML      | 49 MM | 49 MO | PM               | PMC | SM | 49 ML + PM                       | 49 ML + PMC | 49 ML + SM | 49 MO + SM |
| 4      | 100             | -          | -     | -     | -                | -   | -  | -                                | -           | -          | -          |
| 6      | 160             | -          | -     | -     | -                | -   | -  | -                                | -           | -          | -          |
| 8      | 200             | -          | -     | -     | -                | -   | -  | -                                | -           | -          | -          |
| 10     | 250             | -          | -     | -     | -                | -   | -  | -                                | -           | -          | -          |
| 12     | 315             | -          | -     | -     | -                | -   | -  | -                                | -           | -          | -          |
| 14     | 355             | -          | -     | -     | -                | -   | -  | -                                | -           | -          | -          |
| 16     | 400             | -          | -     | -     | -                | -   | -  | -                                | -           | -          | -          |
| 12     | 450             | -          | -     | -     | -                | -   | -  | -                                | -           | -          | -          |
| 21     | 500             | -          | -     | -     | -                | -   | -  | -                                | -           | -          | -          |
| 24     | 630             | -          | -     | -     | -                | -   | -  | -                                | -           | -          | -          |

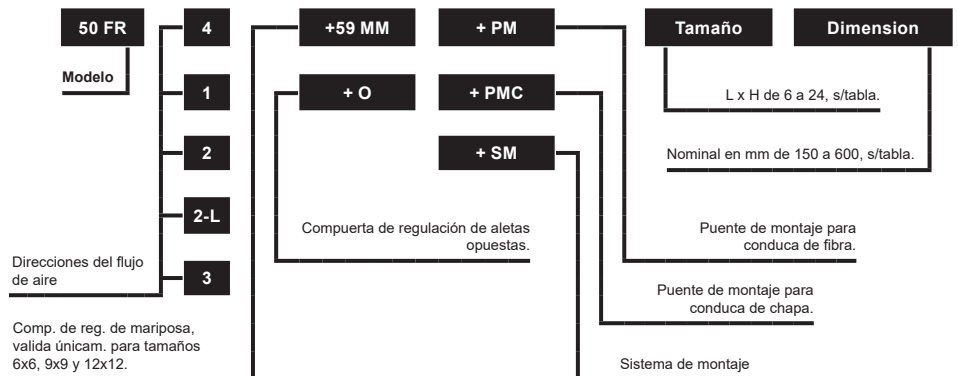
### 40-5-SF / 45-SF

| Tamaño | Nominal Ø en mm | REGULACIÓN |       |       | SISTEMA FIJACIÓN |     |    | REGULACIÓN + SISTEMA DE FIJACIÓN |             |            |            |
|--------|-----------------|------------|-------|-------|------------------|-----|----|----------------------------------|-------------|------------|------------|
|        |                 | 49 ML      | 49 MM | 49 MO | PM               | PMC | SM | 49 ML + PM                       | 49 ML + PMC | 49 ML + SM | 49 MO + SM |
| 4      | 100             | -          | -     | -     | -                | -   | -  | -                                | -           | -          | -          |
| 6      | 160             | -          | -     | -     | -                | -   | -  | -                                | -           | -          | -          |
| 8      | 200             | -          | -     | -     | -                | -   | -  | -                                | -           | -          | -          |
| 10     | 250             | -          | -     | -     | -                | -   | -  | -                                | -           | -          | -          |
| 12     | 315             | -          | -     | -     | -                | -   | -  | -                                | -           | -          | -          |
| 14     | 355             | -          | -     | -     | -                | -   | -  | -                                | -           | -          | -          |
| 16     | 400             | -          | -     | -     | -                | -   | -  | -                                | -           | -          | -          |
| 12     | 450             | -          | -     | -     | -                | -   | -  | -                                | -           | -          | -          |
| 21     | 500             | -          | -     | -     | -                | -   | -  | -                                | -           | -          | -          |
| 24     | 630             | -          | -     | -     | -                | -   | -  | -                                | -           | -          | -          |

## DIFUSORES CUADRADOS

### NOTAS:

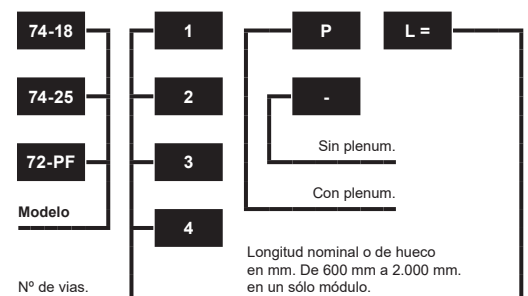
Como accesorio, todos los difusores cuadrados y rectangulares, pueden incorporar la rejilla direccional "G", siendo compatible con la regulación "O" y el sistema de montaje "SM". La rejilla direccional no es compatible con el puente de montaje (PM o PMC) y con la regulación de mariposa (59 MM). En la descripción del difusor, cuando no se indica nada sobre regulación o sistema de fijación, estos no van incorporados.



| 50 FR-4 |             | REGULACIÓN |   | SISTEMA FIJACIÓN |     |    | REGULACIÓN + SISTEMA DE FIJACIÓN |             |            |        |         |        |
|---------|-------------|------------|---|------------------|-----|----|----------------------------------|-------------|------------|--------|---------|--------|
| Tamaño  | Dimensiones | 59 MM      | O | PM               | PMC | SM | 59 MM + PM                       | 59 MM + PMC | 59 MM + SM | O + PM | O + PMC | O + SM |
| 6 x 6   | 150 x 150   | -          | - | -                | -   | -  | -                                | -           | -          | -      | -       | -      |
| 9 x 9   | 225 x 225   | -          | - | -                | -   | -  | -                                | -           | -          | -      | -       | -      |
| 12 x 12 | 300 x 300   | -          | - | -                | -   | -  | -                                | -           | -          | -      | -       | -      |
| 15 x 15 | 375 x 375   | -          | - | -                | -   | -  | -                                | -           | -          | -      | -       | -      |
| 18 x 18 | 450 x 450   | -          | - | -                | -   | -  | -                                | -           | -          | -      | -       | -      |
| 21 x 21 | 525 x 525   | -          | - | -                | -   | -  | -                                | -           | -          | -      | -       | -      |
| 24 x 24 | 600 x 600   | -          | - | -                | -   | -  | -                                | -           | -          | -      | -       | -      |

## DIFUSORES LINEALES

Los plenums de difusores lineales pueden ser suministrados unidos al difusor mediante remaches, o bien fijados por medio del puente de montaje que incorpora el propio difusor.





# ÍNDICE



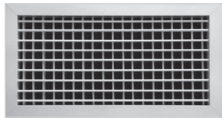
|   |                 |
|---|-----------------|
| <b>Difusión de Aire: Rejillas y Bocas de Extracción .....</b> | <b>Pág. 6</b>   |
| <b>Difusión de Aire: Difusores .....</b>                      | <b>Pág. 114</b> |
| <b>Plenums .....</b>  | <b>Pág. 236</b> |
| <b>VAV/VAC y Regulación .....</b>                             | <b>Pág. 242</b> |
| <b>Protección Contra Incendios .....</b>                      | <b>Pág. 274</b> |
| <b>Filtración .....</b>                                       | <b>Pág. 317</b> |
| <b>Aire/Agua .....</b>  | <b>Pág. 327</b> |
| <b>Acústica y Tomas de Aire .....</b>                         | <b>Pág. 336</b> |
| <b>Delegados .....</b>  | <b>Pág. 356</b> |
| <b>Almacenistas .....</b>                                     | <b>Pág. 357</b> |



### Serie 20



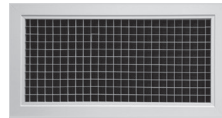
20-SH/20SV (8)



20-DH/DV (13)



20-45-HI-VI-FL (16)



22-5 (22)



22-5-C (24)



22-6 (26)



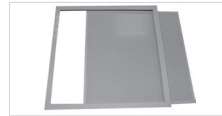
25-HI-SB (28)



26-1/2 (30)



24-S1/S2 (32)

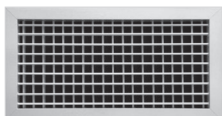


URP (34)

### Serie 21



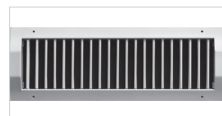
21-SH/SV (35)



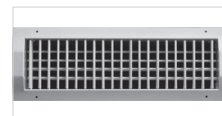
21-DH/DV (40)



21-45-HI-V (43)



21-SVC/SVR (48)



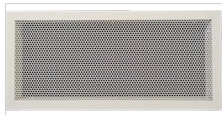
21-DVC/DVR (49)



21-SHC/SHR (50)



21-DHC/DHR (51)



21-FR (52)

### Serie 30



31-1I-15 (54)



31-45 (60)



31-45-KOANDA (74)



31-1-LT (91)

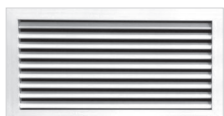


31-1/15-F (97)



31-HI-G (99)

### Portafiltros



2045-H-RFF/25-H-RFF (101)



27-R-FF/22-R-FF (102)

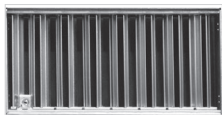


27-Q-FF (104)

### Accesorios Serie 20, 21 y 30



MM (105)



-O/RFS05/RFS06 (106)



LMM (107)



MANTA FILTRANTE (108)

### Serie KSG



KSG-1/-3 (109)

### Bocas de extracción



GPD/46-SV/BEAK (110)



KVE (112)



## Serie 20

### Rejilla de impulsión de simple deflexión

#### Descripción del producto

Rejilla de simple deflexión, marca KOOLAIR, modelo **20-SH**, de dimensiones LxH, para impulsión de aire con aletas horizontales orientables individualmente, fabricada en aluminio. Puede incorporar compuerta de regulación (-O) y accesorio de fijación a determinar. Acabado estándar anodizado natural mate o prelacado en blanco brillo (RAL 9010 ó RAL 9016). Para otros acabados, consultar.

#### Otros modelos

**20-SV**. Rejilla de simple deflexión vertical, fabricada en aluminio.

#### Fijaciones

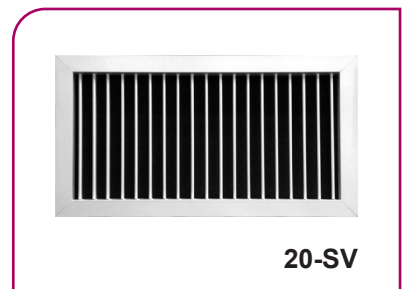
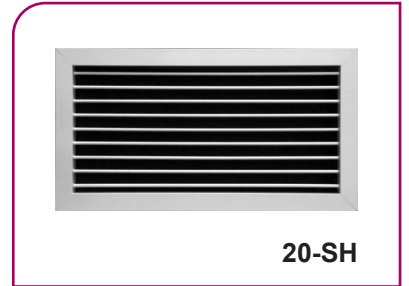
Con clips, es necesario marco de montaje (+MM).

El incremento por incluir (-SFO) será en función del tamaño y tipo de rejilla, siendo los siguientes:

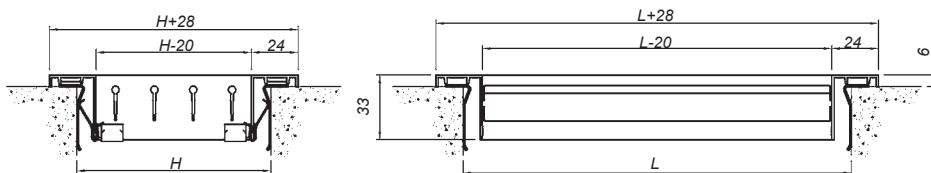
2 (-SFO) 7,44€, 4 (-SFO) 14,89€, 6 (-SFO) 22,33€, es necesario marco de montaje (+MM).

Con tornillos (-T), sin indicar nada la rejilla dispone de taladros para atornillar.

Con plenum de conexión frontal/lateral (PE-20/21) de chapa de acero galvanizado.



#### Dimensiones genéricas



L = LONGITUD NOMINAL (Hueco)  
H = ALTURA NOMINAL (Hueco)

Fijación por tornillos, Hueco = (L-5) x (H-5)

**20-SH, 20-SV**



€/ Unidad

### REJILLAS DE IMPULSIÓN DE SIMPLE DEFLEXIÓN

| L x H mm  | 20-SH  | 20-SH+MM | 20-SH-O | 20-SH-O+MM | 20-SV | 20-SV+MM | 20-SV-O | 20-SV-O+MM |
|-----------|--------|----------|---------|------------|-------|----------|---------|------------|
| 200 x 100 | 18,95  | 25,90    | 31,91   | 38,86      | 20,88 | 27,83    | 33,84   | 40,79      |
| 200 x 150 | 21,93  | 29,29    | 36,02   | 43,38      | 23,33 | 30,69    | 37,42   | 44,78      |
| 200 x 200 | 25,70  | 33,48    | 40,98   | 48,76      | 25,70 | 33,48    | 40,98   | 48,76      |
| 250 x 100 | 20,62  | 27,98    | 35,16   | 42,52      | 23,24 | 30,60    | 37,78   | 45,14      |
| 250 x 150 | 23,96  | 31,74    | 39,85   | 47,63      | 25,99 | 33,77    | 41,88   | 49,66      |
| 250 x 200 | 28,55  | 36,73    | 45,81   | 53,99      | 29,02 | 37,20    | 46,28   | 54,46      |
| 250 x 250 | 32,01  | 40,62    | 51,08   | 59,69      | 32,01 | 40,62    | 51,08   | 59,69      |
| 300 x 100 | 22,32  | 30,10    | 38,43   | 46,21      | 26,12 | 33,90    | 42,23   | 50,01      |
| 300 x 150 | 26,02  | 34,20    | 43,66   | 51,84      | 29,38 | 37,56    | 47,02   | 55,20      |
| 300 x 200 | 31,17  | 39,78    | 50,44   | 59,05      | 32,92 | 41,53    | 52,19   | 60,80      |
| 300 x 250 | 34,99  | 44,01    | 56,27   | 65,29      | 36,45 | 45,47    | 57,73   | 66,75      |
| 300 x 300 | 39,93  | 49,36    | 62,98   | 72,41      | 39,93 | 49,36    | 62,98   | 72,41      |
| 350 x 100 | 24,02  | 32,20    | 41,69   | 49,87      | 28,46 | 36,64    | 46,13   | 54,31      |
| 350 x 150 | 28,07  | 36,68    | 47,49   | 56,10      | 32,04 | 40,65    | 51,46   | 60,07      |
| 350 x 200 | 33,85  | 42,87    | 55,12   | 64,14      | 35,98 | 45,00    | 57,25   | 66,27      |
| 350 x 250 | 38,04  | 47,47    | 61,56   | 70,99      | 39,84 | 49,27    | 63,36   | 72,79      |
| 350 x 300 | 43,52  | 53,37    | 69,05   | 78,90      | 43,68 | 53,53    | 69,21   | 79,06      |
| 350 x 350 | 47,62  | 57,88    | 75,22   | 85,48      | 47,62 | 57,88    | 75,22   | 85,48      |
| 400 x 100 | 26,21  | 34,82    | 45,48   | 54,09      | 31,79 | 40,40    | 51,06   | 59,67      |
| 400 x 150 | 30,65  | 39,67    | 51,86   | 60,88      | 35,86 | 44,88    | 57,07   | 66,09      |
| 400 x 200 | 36,69  | 46,12    | 59,95   | 69,38      | 40,03 | 49,46    | 63,29   | 72,72      |
| 400 x 250 | 41,15  | 51,00    | 66,90   | 76,75      | 44,31 | 54,16    | 70,06   | 79,91      |
| 400 x 300 | 47,20  | 57,46    | 75,18   | 85,44      | 48,68 | 58,94    | 76,66   | 86,92      |
| 400 x 350 | 51,70  | 62,38    | 82,01   | 92,69      | 53,16 | 63,84    | 83,47   | 94,15      |
| 400 x 400 | 58,09  | 70,51    | 90,84   | 103,26     | 58,09 | 70,51    | 90,84   | 103,26     |
| 450 x 100 | 28,01  | 37,03    | 48,85   | 57,87      | 34,20 | 43,22    | 55,04   | 64,06      |
| 450 x 150 | 32,85  | 42,28    | 55,86   | 65,29      | 38,58 | 48,01    | 61,59   | 71,02      |
| 450 x 200 | 39,47  | 49,32    | 64,72   | 74,57      | 43,09 | 52,94    | 68,34   | 78,19      |
| 450 x 250 | 44,33  | 54,59    | 72,29   | 82,55      | 47,72 | 57,98    | 75,68   | 85,94      |
| 450 x 300 | 50,96  | 61,64    | 81,43   | 92,11      | 52,47 | 63,15    | 82,94   | 93,62      |
| 450 x 350 | 55,84  | 66,93    | 88,89   | 99,98      | 57,33 | 68,42    | 90,38   | 101,47     |
| 450 x 400 | 62,84  | 75,67    | 98,58   | 111,41     | 62,65 | 75,48    | 98,39   | 111,22     |
| 450 x 450 | 67,77  | 81,02    | 106,31  | 119,56     | 67,77 | 81,02    | 106,31  | 119,56     |
| 500 x 100 | 29,88  | 39,31    | 52,30   | 61,73      | 37,15 | 46,58    | 59,57   | 69,00      |
| 500 x 150 | 35,10  | 44,95    | 59,87   | 69,72      | 42,02 | 51,87    | 66,79   | 76,64      |
| 500 x 200 | 42,32  | 52,58    | 69,95   | 80,21      | 47,04 | 57,30    | 74,67   | 84,93      |
| 500 x 250 | 47,56  | 58,24    | 77,76   | 88,44      | 52,21 | 62,89    | 82,41   | 93,09      |
| 500 x 300 | 54,80  | 65,89    | 87,73   | 98,82      | 57,48 | 68,57    | 90,41   | 101,50     |
| 500 x 350 | 60,09  | 71,60    | 95,86   | 107,37     | 62,90 | 74,41    | 98,67   | 110,18     |
| 500 x 400 | 67,68  | 80,93    | 106,42  | 119,67     | 68,79 | 82,04    | 107,53  | 120,78     |
| 500 x 450 | 73,00  | 86,68    | 114,82  | 128,50     | 74,47 | 88,15    | 116,29  | 129,97     |
| 500 x 500 | 83,07  | 97,15    | 128,08  | 142,16     | 83,07 | 97,15    | 128,08  | 142,16     |
| 600 x 100 | 42,21  | 53,80    | 68,12   | 79,71      | 42,67 | 54,26    | 68,58   | 80,17      |
| 600 x 150 | 49,15  | 61,15    | 77,85   | 89,85      | 48,37 | 60,37    | 77,07   | 89,07      |
| 600 x 200 | 58,57  | 70,99    | 90,19   | 102,61     | 54,23 | 66,65    | 85,85   | 98,27      |
| 600 x 250 | 65,56  | 78,39    | 100,23  | 113,06     | 60,26 | 73,09    | 94,93   | 107,76     |
| 600 x 300 | 75,05  | 88,30    | 112,93  | 126,18     | 66,45 | 79,70    | 104,33  | 117,58     |
| 600 x 350 | 82,09  | 95,77    | 123,31  | 136,99     | 72,81 | 86,49    | 114,03  | 127,71     |
| 600 x 400 | 92,28  | 107,69   | 137,02  | 152,43     | 79,93 | 95,34    | 124,67  | 140,08     |
| 600 x 450 | 102,18 | 117,99   | 150,55  | 166,36     | 89,38 | 105,19   | 137,75  | 153,56     |
| 600 x 500 | 111,79 | 128,03   | 163,94  | 180,18     | 96,23 | 112,47   | 148,38  | 164,62     |

Difusión de Aire: Rejillas y Bocas de Extracción

Longitud y altura, ref. dimensiones de hueco.



## Serie 20

€/ Unidad

| REJILLAS DE IMPULSIÓN DE SIMPLE DEFLEXIÓN |        |          |         |            |        |          |         |            |
|---|--------|----------|---------|------------|--------|----------|---------|------------|
| L x H mm                                  | 20-SH  | 20-SH+MM | 20-SH-O | 20-SH-O+MM | 20-SV  | 20-SV+MM | 20-SV-O | 20-SV-O+MM |
| 700 x 100                                 | 45,92  | 59,28    | 75,00   | 88,36      | 48,11  | 61,47    | 77,19   | 90,55      |
| 700 x 150                                 | 53,60  | 67,37    | 85,88   | 99,65      | 54,64  | 68,41    | 86,92   | 100,69     |
| 700 x 200                                 | 64,14  | 78,34    | 99,78   | 113,98     | 61,37  | 75,57    | 97,01   | 111,21     |
| 700 x 250                                 | 71,88  | 86,48    | 111,03  | 125,63     | 68,28  | 82,88    | 107,43  | 122,03     |
| 700 x 300                                 | 82,49  | 97,49    | 125,33  | 140,33     | 75,36  | 90,36    | 118,20  | 133,20     |
| 700 x 350                                 | 90,28  | 105,72   | 136,97  | 152,41     | 82,62  | 98,06    | 129,31  | 144,75     |
| 700 x 400                                 | 104,36 | 121,53   | 155,11  | 172,28     | 93,52  | 110,69   | 144,27  | 161,44     |
| 700 x 450                                 | 112,24 | 129,83   | 167,19  | 184,78     | 101,20 | 118,79   | 156,15  | 173,74     |
| 700 x 500                                 | 122,98 | 140,99   | 182,28  | 200,29     | 109,05 | 127,06   | 168,35  | 186,36     |
| 800 x 100                                 | 49,75  | 63,98    | 87,29   | 101,52     | 53,62  | 67,85    | 91,16   | 105,39     |
| 800 x 150                                 | 58,19  | 72,84    | 99,48   | 114,13     | 60,98  | 75,63    | 102,27  | 116,92     |
| 800 x 200                                 | 69,87  | 84,93    | 115,07  | 130,13     | 68,54  | 83,60    | 113,74  | 128,80     |
| 800 x 250                                 | 78,39  | 93,86    | 127,82  | 143,29     | 76,34  | 91,81    | 125,77  | 141,24     |
| 800 x 300                                 | 90,11  | 106,01   | 143,84  | 159,74     | 84,30  | 100,20   | 138,03  | 153,93     |
| 800 x 350                                 | 101,51 | 117,81   | 159,75  | 176,05     | 95,36  | 111,66   | 153,60  | 169,90     |
| 800 x 400                                 | 113,98 | 132,02   | 176,89  | 194,93     | 104,40 | 122,44   | 167,31  | 185,35     |
| 800 x 450                                 | 122,59 | 141,05   | 194,63  | 213,09     | 113,04 | 131,50   | 185,08  | 203,54     |
| 800 x 500                                 | 134,45 | 153,33   | 212,32  | 231,20     | 121,89 | 140,77   | 199,76  | 218,64     |
| 900 x 100                                 | 53,67  | 68,78    | 94,36   | 109,47     | 59,16  | 74,27    | 99,85   | 114,96     |
| 900 x 150                                 | 62,90  | 78,41    | 107,74  | 123,25     | 67,35  | 82,86    | 112,19  | 127,70     |
| 900 x 200                                 | 75,76  | 91,69    | 124,96  | 140,89     | 75,78  | 91,71    | 124,98  | 140,91     |
| 900 x 250                                 | 85,06  | 101,41   | 138,97  | 155,32     | 84,44  | 100,79   | 138,35  | 154,70     |
| 900 x 300                                 | 100,81 | 117,57   | 159,49  | 176,25     | 96,19  | 112,95   | 154,87  | 171,63     |
| 900 x 350                                 | 110,19 | 127,36   | 173,87  | 191,04     | 105,34 | 122,51   | 169,02  | 186,19     |
| 900 x 400                                 | 123,80 | 142,72   | 192,71  | 211,63     | 115,32 | 134,24   | 184,23  | 203,15     |
| 900 x 450                                 | 133,21 | 152,54   | 207,54  | 226,87     | 124,95 | 144,28   | 199,28  | 218,61     |
| 900 x 500                                 | 146,27 | 166,01   | 230,30  | 250,04     | 134,81 | 154,55   | 218,84  | 238,58     |
| 1000 x 100                                | 57,91  | 73,88    | 101,78  | 117,75     | 65,00  | 80,97    | 108,87  | 124,84     |
| 1000 x 150                                | 67,97  | 84,35    | 116,37  | 132,75     | 73,99  | 90,37    | 122,39  | 138,77     |
| 1000 x 200                                | 82,00  | 98,80    | 135,34  | 152,14     | 83,28  | 100,08   | 136,62  | 153,42     |
| 1000 x 250                                | 94,99  | 112,21   | 153,35  | 170,57     | 95,69  | 112,91   | 154,05  | 171,27     |
| 1000 x 300                                | 109,12 | 126,75   | 172,74  | 190,37     | 105,48 | 123,11   | 169,10  | 186,73     |
| 1000 x 350                                | 119,29 | 137,33   | 188,43  | 206,47     | 115,57 | 133,61   | 184,71  | 202,75     |
| 1000 x 400                                | 133,89 | 153,68   | 208,79  | 228,58     | 126,30 | 146,09   | 201,20  | 220,99     |
| 1000 x 450                                | 144,12 | 164,32   | 225,00  | 245,20     | 136,92 | 157,12   | 217,80  | 238,00     |
| 1000 x 500                                | 158,35 | 178,98   | 245,46  | 266,09     | 147,76 | 168,39   | 234,87  | 255,50     |

Longitud y altura, ref. dimensiones de hueco.



€/ Unidad

| REJILLAS DE IMPULSIÓN DE SIMPLE DEFLEXIÓN CON BASTIDOR DE 11 mm |        |         |       |         |
|---|--------|---------|-------|---------|
| L x H mm  | 20-SH  | 20-SH-O | 20-SV | 20-SV-O |
| 200 x 100   | 18,50  | 31,46   | 20,52 | 33,48   |
| 200 x 150   | 21,56  | 35,65   | 23,01 | 37,10   |
| 200 x 200   | 25,48  | 40,76   | 25,48 | 40,76   |
| 250 x 100   | 20,17  | 34,71   | 22,85 | 37,39   |
| 250 x 150   | 23,60  | 39,49   | 25,70 | 41,59   |
| 250 x 200   | 28,41  | 45,67   | 28,89 | 46,15   |
| 250 x 250   | 32,09  | 51,16   | 32,09 | 51,16   |
| 300 x 100   | 21,86  | 37,97   | 25,78 | 41,89   |
| 300 x 150   | 25,69  | 43,33   | 29,19 | 46,83   |
| 300 x 200   | 31,10  | 50,37   | 32,91 | 52,18   |
| 300 x 250   | 35,16  | 56,44   | 36,71 | 57,99   |
| 300 x 300   | 40,33  | 63,38   | 40,33 | 63,38   |
| 350 x 100   | 23,57  | 41,24   | 28,12 | 45,79   |
| 350 x 150   | 27,80  | 47,22   | 31,88 | 51,30   |
| 350 x 200   | 33,85  | 55,12   | 36,04 | 57,31   |
| 350 x 250   | 38,33  | 61,85   | 40,20 | 63,72   |
| 350 x 300   | 44,10  | 69,63   | 44,24 | 69,77   |
| 350 x 350   | 48,37  | 75,97   | 48,37 | 75,97   |
| 400 x 100   | 25,86  | 45,13   | 31,65 | 50,92   |
| 400 x 150   | 30,51  | 51,72   | 35,92 | 57,13   |
| 400 x 200   | 36,89  | 60,15   | 40,33 | 63,59   |
| 400 x 250   | 41,56  | 67,31   | 44,84 | 70,59   |
| 400 x 300   | 47,95  | 75,93   | 49,47 | 77,45   |
| 400 x 350   | 52,63  | 82,94   | 54,20 | 84,51   |
| 400 x 400   | 59,51  | 92,26   | 59,51 | 92,26   |
| 450 x 100   | 27,69  | 48,53   | 34,04 | 54,88   |
| 450 x 150   | 32,75  | 55,76   | 38,69 | 61,70   |
| 450 x 200   | 39,74  | 64,99   | 43,48 | 68,73   |
| 450 x 250   | 44,84  | 72,80   | 48,37 | 76,33   |
| 450 x 300   | 51,88  | 82,35   | 53,40 | 83,87   |
| 450 x 350   | 56,97  | 90,02   | 58,53 | 91,58   |
| 450 x 400   | 64,49  | 100,23  | 64,26 | 100,00  |
| 450 x 450   | 69,63  | 108,17  | 69,63 | 108,17  |
| 500 x 100   | 29,53  | 51,95   | 37,02 | 59,44   |
| 500 x 150   | 35,03  | 59,80   | 42,24 | 67,01   |
| 500 x 200   | 42,68  | 70,31   | 47,56 | 75,19   |
| 500 x 250   | 48,21  | 78,41   | 53,04 | 83,24   |
| 500 x 300   | 55,88  | 88,81   | 58,65 | 91,58   |
| 500 x 350   | 61,46  | 97,23   | 64,41 | 100,18  |
| 500 x 400   | 69,60  | 108,34  | 70,73 | 109,47  |
| 500 x 450   | 75,18  | 117,00  | 76,76 | 118,58  |
| 500 x 500   | 84,18  | 129,19  | 84,18 | 129,19  |
| 600 x 100   | 42,33  | 68,24   | 42,71 | 68,62   |
| 600 x 150   | 49,76  | 78,46   | 48,81 | 77,51   |
| 600 x 200   | 59,94  | 91,56   | 55,08 | 86,70   |
| 600 x 250   | 67,43  | 102,10  | 61,52 | 96,19   |
| 600 x 300   | 77,65  | 115,53  | 68,11 | 105,99  |
| 600 x 350   | 85,22  | 126,44  | 74,88 | 116,10  |
| 600 x 400   | 96,24  | 140,98  | 82,53 | 127,27  |
| 600 x 450   | 105,15 | 153,52  | 90,91 | 139,28  |
| 600 x 500   | 115,50 | 167,65  | 98,18 | 150,33  |

Longitud y altura, ref. dimensiones de hueco.



## Serie 20

€/ Unidad

| REJILLAS DE IMPULSIÓN DE SIMPLE DEFLEXIÓN CON BASTIDOR DE 11 mm |        |         |        |         |
|---|--------|---------|--------|---------|
| L x H mm  | 20-SH  | 20-SH-O | 20-SV  | 20-SV-O |
| 700 x 100   | 46,04  | 75,12   | 48,22  | 77,30   |
| 700 x 150   | 54,28  | 113,58  | 55,23  | 114,53  |
| 700 x 200   | 65,69  | 124,99  | 62,42  | 121,72  |
| 700 x 250   | 73,98  | 124,73  | 69,80  | 120,55  |
| 700 x 300   | 85,43  | 144,73  | 77,41  | 136,71  |
| 700 x 350   | 93,80  | 140,49  | 85,17  | 131,86  |
| 700 x 400   | 107,37 | 158,12  | 95,18  | 145,93  |
| 700 x 450   | 115,80 | 170,75  | 103,34 | 158,29  |
| 700 x 500   | 127,38 | 186,68  | 111,69 | 170,99  |
| 800 x 100   | 49,88  | 87,42   | 53,77  | 91,31   |
| 800 x 150   | 58,96  | 100,25  | 61,69  | 102,98  |
| 800 x 200   | 71,58  | 116,78  | 69,82  | 115,02  |
| 800 x 250   | 80,73  | 130,16  | 78,17  | 127,60  |
| 800 x 300   | 93,41  | 147,14  | 86,74  | 140,47  |
| 800 x 350   | 103,95 | 162,19  | 96,84  | 155,08  |
| 800 x 400   | 117,44 | 180,35  | 106,60 | 169,51  |
| 800 x 450   | 126,74 | 198,78  | 115,83 | 187,87  |
| 800 x 500   | 139,55 | 217,42  | 125,26 | 203,13  |
| 900 x 100   | 53,78  | 94,47   | 59,39  | 100,08  |
| 900 x 150   | 63,75  | 147,78  | 68,20  | 152,23  |
| 900 x 200   | 77,64  | 161,67  | 77,27  | 161,30  |
| 900 x 250   | 87,63  | 156,54  | 86,56  | 155,47  |
| 900 x 300   | 102,93 | 186,96  | 97,47  | 181,50  |
| 900 x 350   | 113,03 | 176,71  | 107,28 | 170,96  |
| 900 x 400   | 127,81 | 196,72  | 118,08 | 186,99  |
| 900 x 450   | 137,97 | 212,30  | 128,36 | 202,69  |
| 900 x 500   | 152,03 | 236,06  | 138,88 | 222,91  |
| 1000 x 100  | 58,04  | 101,91  | 65,26  | 109,13  |
| 1000 x 150  | 68,89  | 117,29  | 74,99  | 123,39  |
| 1000 x 200  | 84,08  | 137,42  | 85,01  | 138,35  |
| 1000 x 250  | 96,33  | 154,69  | 96,62  | 154,98  |
| 1000 x 300  | 111,59 | 175,21  | 107,16 | 170,78  |
| 1000 x 350  | 122,57 | 191,71  | 117,99 | 187,13  |
| 1000 x 400  | 138,41 | 213,31  | 129,60 | 204,50  |
| 1000 x 450  | 149,45 | 230,33  | 140,94 | 221,82  |
| 1000 x 500  | 164,85 | 251,96  | 152,55 | 239,66  |

Longitud y altura, ref. dimensiones de hueco.



### Rejillas de impulsión de doble deflexión

#### Descripción del producto

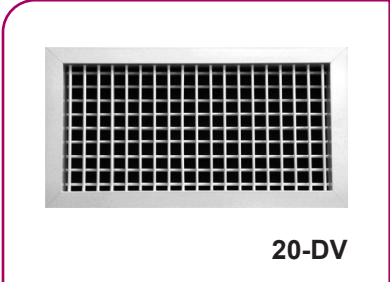
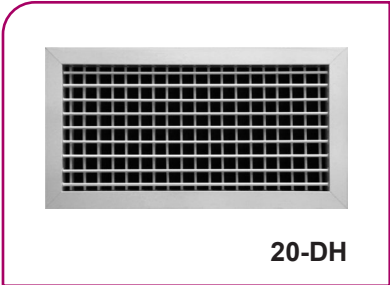
Rejilla de doble deflexión, marca KOOLAIR, modelo **20-DH**, de dimensiones LxH, para impulsión de aire con aletas horizontales y verticales orientables individualmente (1ª lamas horizontales), fabricada en aluminio. Puede incorporar compuerta de regulación (-O) y accesorio de fijación a determinar. Acabado estándar anodizado natural mate o prelacado en blanco brillo (RAL 9010 ó RAL 9016). Para otros acabados, consultar.

#### Otros modelos

**20-DV**. Rejilla de doble deflexión, 1ª lamas verticales.

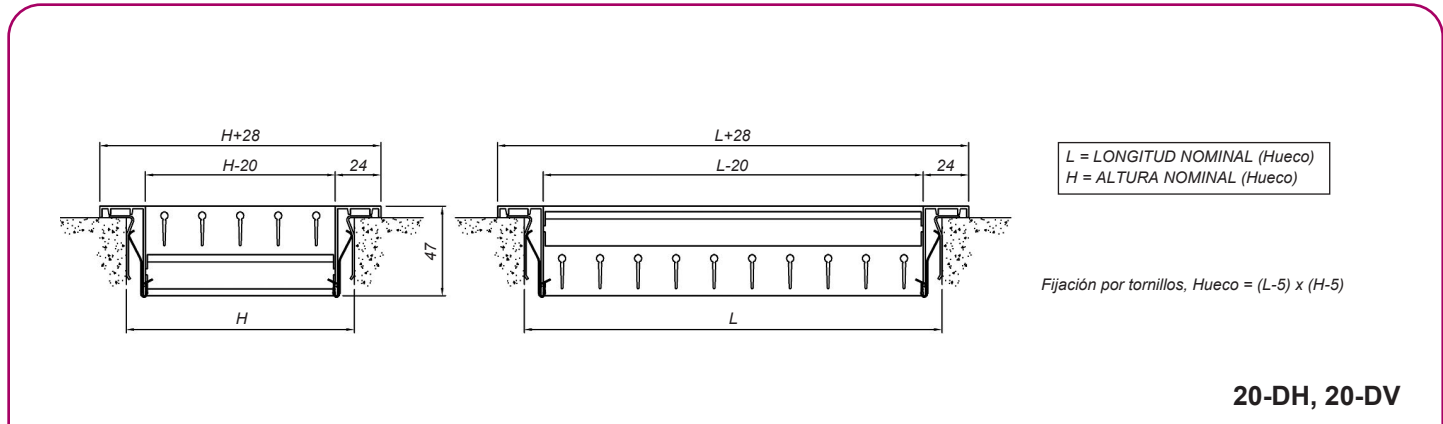
#### Fijaciones

Con clips, es necesario marco de montaje (+MM).  
 El incremento por incluir (-SFO) será en función del tamaño y tipo de rejilla, siendo los siguientes:  
 2 (-SFO) **7,44€**, 4 (-SFO) **14,89€**, 6 (-SFO) **22,33€**, es necesario marco de montaje (+MM).  
 Con tornillos (-T), sin indicar nada la rejilla dispone de taladros para atornillar.  
 Con plenum de conexión frontal/lateral (**PE-20/21**) de chapa de acero galvanizado.



Difusión de Aire: Rejillas y Bocas de Extracción

#### Dimensiones genéricas





## Serie 20

€/ Unidad

### REJILLAS DE IMPULSIÓN DE DOBLE DEFLEXIÓN

| L x H mm  | 20-DH/<br>DV | 20-DH/<br>DV+MM | 20-DH/<br>DV-O | 20-DH/<br>DV-O+MM | L x H mm   | 20-DH/<br>DV | 20-DH/<br>DV+MM | 20-DH/<br>DV-O | 20-DH/<br>DV-O+MM |
|-----------|--------------|-----------------|----------------|-------------------|------------|--------------|-----------------|----------------|-------------------|
| 200 x 100 | 27,47        | 34,42           | 40,43          | 47,38             | 600 x 200  | 90,63        | 103,05          | 122,25         | 134,67            |
| 200 x 150 | 32,04        | 39,40           | 46,13          | 53,49             | 600 x 250  | 102,50       | 115,33          | 137,17         | 150,00            |
| 200 x 200 | 37,49        | 45,27           | 52,77          | 60,55             | 600 x 300  | 116,95       | 130,20          | 154,83         | 168,08            |
| 250 x 100 | 30,66        | 38,02           | 45,20          | 52,56             | 600 x 350  | 129,18       | 142,86          | 170,40         | 184,08            |
| 250 x 150 | 35,86        | 43,64           | 51,75          | 59,53             | 600 x 400  | 144,62       | 160,03          | 189,36         | 204,77            |
| 250 x 200 | 42,44        | 50,62           | 59,70          | 67,88             | 600 x 450  | 157,18       | 172,99          | 205,55         | 221,36            |
| 250 x 250 | 47,87        | 56,48           | 66,94          | 75,55             | 600 x 500  | 172,33       | 188,57          | 224,48         | 240,72            |
| 300 x 100 | 34,41        | 42,19           | 50,52          | 58,30             | 700 x 100  | 72,19        | 85,55           | 101,27         | 114,63            |
| 300 x 150 | 40,44        | 48,62           | 58,08          | 66,26             | 700 x 150  | 85,22        | 98,99           | 117,50         | 131,27            |
| 300 x 200 | 48,02        | 56,63           | 67,29          | 75,90             | 700 x 200  | 101,28       | 115,48          | 136,92         | 151,12            |
| 300 x 250 | 54,28        | 63,30           | 75,56          | 84,58             | 700 x 250  | 114,71       | 129,31          | 153,86         | 168,46            |
| 300 x 300 | 61,75        | 71,18           | 84,80          | 94,23             | 700 x 300  | 131,09       | 146,09          | 173,93         | 188,93            |
| 350 x 100 | 37,65        | 45,83           | 55,32          | 63,50             | 700 x 350  | 144,92       | 160,36          | 191,61         | 207,05            |
| 350 x 150 | 44,33        | 52,94           | 63,75          | 72,36             | 700 x 400  | 162,34       | 179,51          | 213,09         | 230,26            |
| 350 x 200 | 52,75        | 61,77           | 74,02          | 83,04             | 700 x 450  | 176,57       | 194,16          | 231,52         | 249,11            |
| 350 x 250 | 59,68        | 69,11           | 83,20          | 92,63             | 700 x 500  | 193,77       | 211,78          | 253,07         | 271,08            |
| 350 x 300 | 68,02        | 77,87           | 93,55          | 103,40            | 800 x 100  | 79,54        | 93,77           | 117,08         | 131,31            |
| 350 x 350 | 75,05        | 85,31           | 102,65         | 112,91            | 800 x 150  | 94,10        | 108,75          | 135,39         | 150,04            |
| 400 x 100 | 41,86        | 50,47           | 61,13          | 69,74             | 800 x 200  | 112,09       | 127,15          | 157,29         | 172,35            |
| 400 x 150 | 49,39        | 58,41           | 70,60          | 79,62             | 800 x 250  | 127,10       | 142,57          | 176,53         | 192,00            |
| 400 x 200 | 58,55        | 67,98           | 81,81          | 91,24             | 800 x 300  | 145,46       | 161,36          | 199,19         | 215,09            |
| 400 x 250 | 66,27        | 76,12           | 92,02          | 101,87            | 800 x 350  | 160,90       | 177,20          | 219,14         | 235,44            |
| 400 x 300 | 75,66        | 85,92           | 103,64         | 113,90            | 800 x 400  | 180,34       | 198,38          | 243,25         | 261,29            |
| 400 x 350 | 83,60        | 94,28           | 113,91         | 124,59            | 800 x 450  | 196,23       | 214,69          | 268,27         | 286,73            |
| 400 x 400 | 93,52        | 105,94          | 126,27         | 138,69            | 800 x 500  | 215,49       | 234,37          | 293,36         | 312,24            |
| 450 x 100 | 45,17        | 54,19           | 66,01          | 75,03             | 900 x 100  | 86,97        | 102,08          | 127,66         | 142,77            |
| 450 x 150 | 53,39        | 62,82           | 76,40          | 85,83             | 900 x 150  | 103,10       | 118,61          | 147,94         | 163,45            |
| 450 x 200 | 63,44        | 73,29           | 88,69          | 98,54             | 900 x 200  | 123,08       | 139,01          | 172,28         | 188,21            |
| 450 x 250 | 71,88        | 82,14           | 99,84          | 110,10            | 900 x 250  | 139,68       | 156,03          | 193,59         | 209,94            |
| 450 x 300 | 82,18        | 92,86           | 112,65         | 123,33            | 900 x 300  | 160,02       | 176,78          | 218,70         | 235,46            |
| 450 x 350 | 90,87        | 101,96          | 123,92         | 135,01            | 900 x 350  | 177,11       | 194,28          | 240,79         | 257,96            |
| 450 x 400 | 101,72       | 114,55          | 137,46         | 150,29            | 900 x 400  | 198,59       | 217,51          | 267,50         | 286,42            |
| 450 x 450 | 110,66       | 123,91          | 149,20         | 162,45            | 900 x 450  | 216,18       | 235,51          | 290,51         | 309,84            |
| 500 x 100 | 49,06        | 58,49           | 71,48          | 80,91             | 900 x 500  | 237,54       | 257,28          | 321,57         | 341,31            |
| 500 x 150 | 58,13        | 67,98           | 82,90          | 92,75             | 1000 x 100 | 94,75        | 110,72          | 138,62         | 154,59            |
| 500 x 200 | 69,27        | 79,53           | 96,90          | 107,16            | 1000 x 150 | 112,44       | 128,82          | 160,84         | 177,22            |
| 500 x 250 | 78,60        | 89,28           | 108,80         | 119,48            | 1000 x 200 | 134,41       | 151,21          | 187,75         | 204,55            |
| 500 x 300 | 89,97        | 101,06          | 122,90         | 133,99            | 1000 x 250 | 152,63       | 169,85          | 210,99         | 228,21            |
| 500 x 350 | 99,59        | 111,10          | 135,36         | 146,87            | 1000 x 300 | 175,00       | 192,63          | 238,62         | 256,25            |
| 500 x 400 | 111,56       | 124,81          | 150,30         | 163,55            | 1000 x 350 | 193,77       | 211,81          | 262,91         | 280,95            |
| 500 x 450 | 121,44       | 135,12          | 163,26         | 176,94            | 1000 x 400 | 217,08       | 236,87          | 291,98         | 311,77            |
| 500 x 500 | 133,36       | 147,44          | 178,37         | 192,45            | 1000 x 450 | 236,39       | 256,59          | 317,27         | 337,47            |
| 600 x 100 | 64,93        | 76,52           | 90,84          | 102,43            | 1000 x 500 | 259,86       | 280,49          | 346,97         | 367,60            |
| 600 x 150 | 76,46        | 88,46           | 105,16         | 117,16            |            |              |                 |                |                   |

Longitud y altura, ref. dimensiones de hueco.



€/ Unidad

| REJILLAS DE IMPULSIÓN DE DOBLE DEFLEXIÓN CON BASTIDOR DE 11 mm |              |                |            |              |                |
|--|--------------|----------------|------------|--------------|----------------|
| L x H mm   | 20-DH/<br>DV | 20-DH/<br>DV-O | L x H mm   | 20-DH/<br>DV | 20-DH/<br>DV-O |
| 200 x 100  | 31,97        | 44,93          | 600 x 200  | 110,15       | 141,77         |
| 200 x 150  | 37,71        | 51,80          | 600 x 250  | 125,61       | 160,28         |
| 200 x 200  | 42,13        | 57,41          | 600 x 300  | 144,42       | 182,30         |
| 250 x 100  | 35,82        | 50,36          | 600 x 350  | 160,27       | 201,49         |
| 250 x 150  | 42,44        | 58,33          | 600 x 400  | 180,27       | 225,01         |
| 250 x 200  | 50,78        | 68,04          | 600 x 450  | 196,50       | 244,87         |
| 250 x 250  | 54,48        | 73,55          | 600 x 500  | 216,06       | 268,21         |
| 300 x 100  | 40,36        | 56,47          | 700 x 100  | 85,27        | 114,35         |
| 300 x 150  | 48,10        | 65,74          | 700 x 150  | 102,45       | 134,73         |
| 300 x 200  | 57,80        | 77,07          | 700 x 200  | 123,49       | 159,13         |
| 300 x 250  | 65,94        | 87,22          | 700 x 250  | 141,05       | 180,20         |
| 300 x 300  | 71,38        | 94,43          | 700 x 300  | 162,45       | 205,29         |
| 350 x 100  | 44,28        | 61,95          | 700 x 350  | 180,44       | 227,13         |
| 350 x 150  | 52,94        | 72,36          | 700 x 400  | 203,08       | 253,83         |
| 350 x 200  | 63,74        | 85,01          | 700 x 450  | 221,53       | 276,48         |
| 350 x 250  | 72,79        | 96,31          | 700 x 500  | 243,77       | 303,07         |
| 350 x 300  | 83,51        | 109,04         | 800 x 100  | 94,14        | 131,68         |
| 350 x 350  | 87,59        | 115,19         | 800 x 150  | 113,34       | 154,63         |
| 400 x 100  | 49,47        | 68,74          | 800 x 200  | 137,00       | 182,20         |
| 400 x 150  | 59,24        | 80,45          | 800 x 250  | 156,67       | 206,10         |
| 400 x 200  | 71,13        | 94,39          | 800 x 300  | 180,67       | 234,40         |
| 400 x 250  | 81,12        | 106,87         | 800 x 350  | 200,88       | 259,12         |
| 400 x 300  | 93,25        | 121,23         | 800 x 400  | 226,15       | 289,06         |
| 400 x 350  | 103,48       | 133,79         | 800 x 450  | 246,82       | 318,86         |
| 400 x 400  | 110,55       | 143,30         | 800 x 500  | 271,81       | 349,68         |
| 450 x 100  | 53,44        | 74,28          | 900 x 100  | 103,11       | 143,80         |
| 450 x 150  | 64,14        | 87,15          | 900 x 150  | 124,39       | 169,23         |
| 450 x 200  | 77,24        | 102,49         | 900 x 200  | 150,65       | 199,85         |
| 450 x 250  | 88,19        | 116,15         | 900 x 250  | 172,49       | 226,40         |
| 450 x 300  | 101,55       | 132,02         | 900 x 300  | 199,15       | 257,83         |
| 450 x 350  | 112,76       | 145,81         | 900 x 350  | 221,53       | 285,21         |
| 450 x 400  | 126,84       | 162,58         | 900 x 400  | 249,52       | 318,43         |
| 450 x 450  | 131,69       | 170,23         | 900 x 450  | 272,42       | 346,75         |
| 500 x 100  | 58,13        | 80,55          | 900 x 500  | 300,18       | 384,21         |
| 500 x 150  | 70,01        | 94,78          | 1000 x 100 | 112,42       | 156,29         |
| 500 x 200  | 84,54        | 112,17         | 1000 x 150 | 135,82       | 184,22         |
| 500 x 250  | 96,68        | 126,88         | 1000 x 200 | 164,76       | 218,10         |
| 500 x 300  | 111,48       | 144,41         | 1000 x 250 | 188,74       | 247,10         |
| 500 x 350  | 123,90       | 159,67         | 1000 x 300 | 218,06       | 281,68         |
| 500 x 400  | 139,46       | 178,20         | 1000 x 350 | 242,64       | 311,78         |
| 500 x 450  | 152,20       | 194,02         | 1000 x 400 | 273,15       | 348,05         |
| 500 x 500  | 160,16       | 205,17         | 1000 x 450 | 298,32       | 379,20         |
| 600 x 100  | 76,53        | 102,44         | 1000 x 500 | 328,88       | 415,99         |
| 600 x 150  | 91,66        | 120,36         |            |              |                |

Longitud y altura, ref. dimensiones de hueco.



## Serie 20

### Rejillas para retorno de aire

#### Descripción del producto

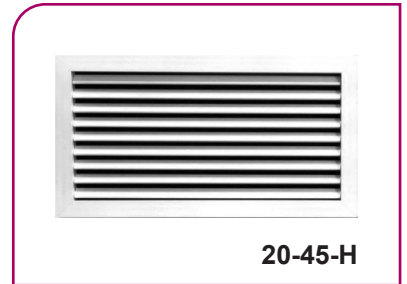
Rejilla de retorno, marca KOOLAIR, modelo **20-45-H**, de dimensiones LxH, para retorno de aire, con aletas horizontales fijas a 45°, fabricada en aluminio. Puede incorporar compuerta de regulación (-O) y accesorio de fijación a determinar. Acabado estándar anodizado natural mate o prelacado en blanco brillo (RAL 9010 ó RAL 9016). Para otros acabados, consultar.

#### Otros modelos

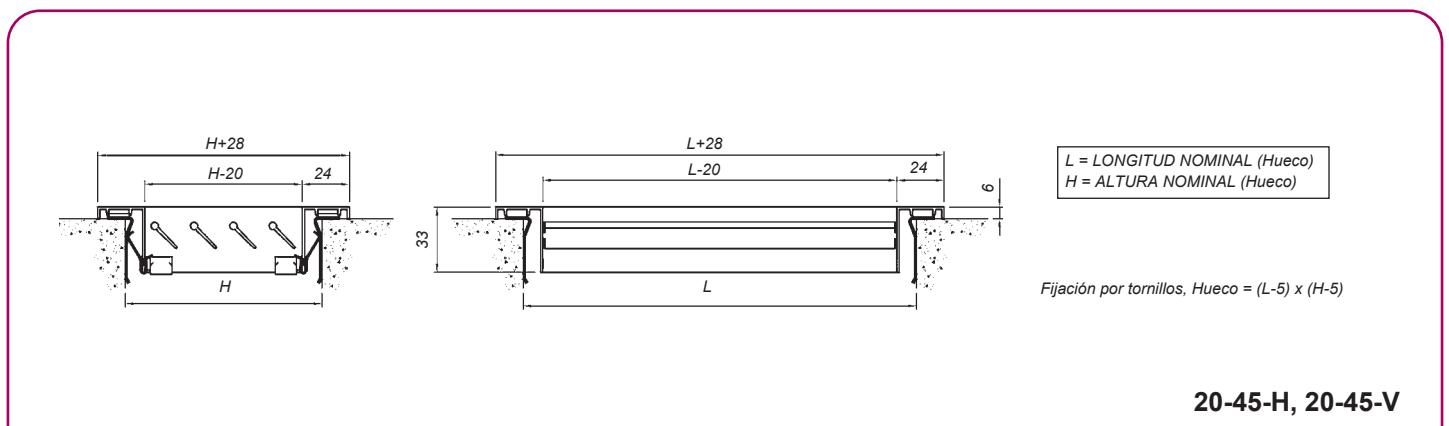
- 20-45-V.** Rejilla de lamas verticales fijas a 45°, fabricada en aluminio
- 20-45-H-SB.** Dimensiones 595x295 - 595x595, para falsos techos modulares
- 20-45-H/V-FF.** Rejilla de lamas fijas a 45° horizontales/verticales con marco portafiltro.
- 20-45-HE.** Rejillas con paquete aleteado horizontal, abatible sobre bastidor fijo y anclaje mediante llave. Acabado estándar aluminio anodizado.
- 20-45-H/V-FL.** Rejillas de lamas fijas a 45° horizontales/verticales. Sujeción del filtro mediante flejes en bastidor de rejilla.

#### Fijaciones

Con clips, es necesario marco de montaje (+MM).  
 El incremento por incluir (-SFO) será en función del tamaño y tipo de rejilla, siendo los siguientes:  
 2 (-SFO) 7,44€, 4 (-SFO) 14,89€, 6 (-SFO) 22,33€, es necesario marco de montaje (+MM).  
 Con tornillos (-T), sin indicar nada la rejilla dispone de taladros para atornillar.  
 Con plenum de conexión frontal/lateral (PE-20/21) de chapa de acero galvanizado.



#### Dimensiones genéricas





€/ Unidad

### REJILLAS PARA RETORNO DE AIRE

| L x H mm  | 20-45-H | 20-45-H+MM | 20-45-H-O | 20-45-H-O+MM | 20-45-H-FF | 20-45-H-FL | 20-45-HE |
|-----------|---------|------------|-----------|--------------|------------|------------|----------|
| 200 x 100 | 18,71   | 25,66      | 31,67     | 38,62        | 54,51      | 22,07      | -        |
| 200 x 150 | 21,63   | 28,99      | 35,72     | 43,08        | 58,71      | 25,50      | -        |
| 200 x 200 | 25,29   | 33,07      | 40,57     | 48,35        | 63,65      | 29,68      | 97,56    |
| 250 x 100 | 20,34   | 27,70      | 34,88     | 42,24        | 57,34      | 23,70      | -        |
| 250 x 150 | 23,57   | 31,35      | 39,46     | 47,24        | 61,88      | 27,44      | -        |
| 250 x 200 | 28,06   | 36,24      | 45,32     | 53,50        | 67,70      | 32,46      | 102,48   |
| 250 x 250 | 31,41   | 40,02      | 50,48     | 59,09        | 72,34      | 36,32      | 109,36   |
| 300 x 100 | 21,98   | 29,76      | 38,09     | 45,87        | 60,19      | 25,35      | -        |
| 300 x 150 | 25,58   | 33,76      | 43,22     | 51,40        | 65,13      | 29,46      | -        |
| 300 x 200 | 30,59   | 39,20      | 49,86     | 58,47        | 71,48      | 34,99      | 107,46   |
| 300 x 250 | 34,30   | 43,32      | 55,58     | 64,60        | 76,54      | 39,22      | 114,89   |
| 300 x 300 | 39,08   | 48,51      | 62,13     | 71,56        | 82,66      | 44,53      | 121,22   |
| 350 x 100 | 23,65   | 31,83      | 41,32     | 49,50        | 63,05      | 28,32      | -        |
| 350 x 150 | 27,60   | 36,21      | 47,02     | 55,63        | 68,37      | 33,04      | -        |
| 350 x 200 | 33,18   | 42,20      | 54,45     | 63,47        | 75,34      | 39,40      | 112,48   |
| 350 x 250 | 37,24   | 46,67      | 60,76     | 70,19        | 80,77      | 44,23      | 120,48   |
| 350 x 300 | 42,55   | 52,40      | 68,08     | 77,93        | 87,46      | 50,33      | 127,20   |
| 350 x 350 | 46,54   | 56,80      | 74,14     | 84,40        | 101,53     | 55,10      | 135,27   |
| 400 x 100 | 25,78   | 34,39      | 45,05     | 53,66        | 66,37      | 30,48      | -        |
| 400 x 150 | 30,07   | 39,09      | 51,28     | 60,30        | 72,06      | 35,54      | -        |
| 400 x 200 | 35,92   | 45,35      | 59,18     | 68,61        | 79,33      | 42,15      | 117,68   |
| 400 x 250 | 40,25   | 50,10      | 66,00     | 75,85        | 85,07      | 47,26      | 126,28   |
| 400 x 300 | 46,12   | 56,38      | 74,10     | 84,36        | 92,34      | 53,91      | 133,38   |
| 400 x 350 | 50,45   | 61,13      | 80,76     | 91,44        | 106,79     | 59,04      | 142,02   |
| 400 x 400 | 56,68   | 69,10      | 89,43     | 101,85       | 114,41     | 66,07      | 149,34   |
| 450 x 100 | 27,54   | 36,56      | 48,38     | 57,40        | 69,31      | 32,29      | -        |
| 450 x 150 | 32,22   | 41,65      | 55,23     | 64,66        | 75,46      | 37,70      | -        |
| 450 x 200 | 38,62   | 48,47      | 63,87     | 73,72        | 83,29      | 44,88      | 122,82   |
| 450 x 250 | 43,32   | 53,58      | 71,28     | 81,54        | 89,44      | 50,37      | 132,02   |
| 450 x 300 | 49,75   | 60,43      | 80,22     | 90,90        | 97,29      | 57,57      | 139,53   |
| 450 x 350 | 54,48   | 65,57      | 87,53     | 98,62        | 112,17     | 63,10      | 148,78   |
| 450 x 400 | 61,25   | 74,08      | 96,99     | 109,82       | 120,34     | 70,67      | 156,51   |
| 450 x 450 | 65,99   | 79,24      | 104,53    | 117,78       | 126,51     | 76,22      | 165,83   |
| 500 x 100 | 29,35   | 38,78      | 51,77     | 61,20        | 72,32      | 34,12      | -        |
| 500 x 150 | 34,41   | 44,26      | 59,18     | 69,03        | 78,86      | 39,93      | -        |
| 500 x 200 | 41,38   | 51,64      | 69,01     | 79,27        | 87,30      | 47,68      | 128,02   |
| 500 x 250 | 46,47   | 57,15      | 76,67     | 87,35        | 93,87      | 53,55      | 137,81   |
| 500 x 300 | 53,48   | 64,57      | 86,41     | 97,50        | 102,34     | 61,33      | 145,78   |
| 500 x 350 | 58,57   | 70,08      | 94,34     | 105,85       | 117,60     | 67,22      | 155,63   |
| 500 x 400 | 65,94   | 79,19      | 104,68    | 117,93       | 126,43     | 75,39      | 163,79   |
| 500 x 450 | 71,09   | 84,77      | 112,91    | 126,59       | 133,02     | 81,34      | 173,71   |
| 500 x 500 | 80,89   | 94,97      | 125,90    | 139,98       | 144,25     | 91,96      | 181,80   |
| 600 x 100 | 41,60   | 53,19      | 67,51     | 79,10        | 86,92      | 46,44      | -        |
| 600 x 150 | 48,34   | 60,34      | 77,04     | 89,04        | 95,21      | 53,94      | -        |
| 600 x 200 | 57,48   | 69,90      | 89,10     | 101,52       | 105,88     | 63,84      | 144,25   |
| 600 x 250 | 64,27   | 77,10      | 98,94     | 111,77       | 114,20     | 71,41      | 156,47   |
| 600 x 300 | 73,48   | 86,73      | 111,36    | 124,61       | 124,94     | 81,42      | 166,39   |
| 600 x 350 | 80,32   | 94,00      | 121,54    | 135,22       | 142,01     | 89,05      | 178,72   |
| 600 x 400 | 90,21   | 105,62     | 134,95    | 150,36       | 153,41     | 99,72      | 188,85   |
| 600 x 450 | 99,91   | 115,72     | 148,28    | 164,09       | 164,61     | 110,24     | 201,28   |
| 600 x 500 | 109,23  | 125,47     | 161,38    | 177,62       | 175,43     | 120,37     | 211,41   |

Longitud y altura, ref. dimensiones de hueco.

Para la 20-45-H-FF la dimensión del hueco será siempre (L+5) x (H+5)

El marco portafiltro se suministra con garras de sujeción para recibir en paramento.

20-45-H-SB de 595 x 295 sin bastidor

60,69

20-45-H-SB de 595 x 595 sin bastidor

108,74



## Serie 20

€/ Unidad

| REJILLAS PARA RETORNO DE AIRE |         |            |           |              |            |            |          |
|-------------------------------|---------|------------|-----------|--------------|------------|------------|----------|
| L x H mm                      | 20-45-H | 20-45-H+MM | 20-45-H-O | 20-45-H-O+MM | 20-45-H-FF | 20-45-H-FL | 20-45-HE |
| 700 x 100                     | 45,21   | 58,57      | 74,29     | 87,65        | 101,56     | 51,42      | -        |
| 700 x 150                     | 52,68   | 66,45      | 84,96     | 98,73        | 110,64     | 59,89      | -        |
| 700 x 200                     | 62,87   | 77,07      | 98,51     | 112,71       | 122,44     | 71,12      | 154,51   |
| 700 x 250                     | 70,38   | 84,98      | 109,53    | 124,13       | 131,54     | 79,67      | 167,87   |
| 700 x 300                     | 80,66   | 95,66      | 123,50    | 138,50       | 143,42     | 91,01      | 178,58   |
| 700 x 350                     | 88,20   | 103,64     | 134,89    | 150,33       | 152,52     | 99,59      | 192,07   |
| 700 x 400                     | 101,98  | 119,15     | 152,73    | 169,90       | 167,88     | 114,44     | 202,99   |
| 700 x 450                     | 109,63  | 127,22     | 164,58    | 182,17       | 177,08     | 123,18     | 216,55   |
| 700 x 500                     | 120,02  | 138,03     | 179,32    | 197,33       | 189,03     | 134,65     | 227,47   |
| 800 x 100                     | 48,94   | 63,17      | 86,48     | 100,71       | 107,60     | 55,26      | -        |
| 800 x 150                     | 57,15   | 71,80      | 98,44     | 113,09       | 117,48     | 64,49      | -        |
| 800 x 200                     | 68,43   | 83,49      | 113,63    | 128,69       | 130,44     | 76,81      | 165,06   |
| 800 x 250                     | 76,67   | 92,14      | 126,10    | 141,57       | 140,33     | 86,09      | 179,59   |
| 800 x 300                     | 88,02   | 103,92     | 141,75    | 157,65       | 153,32     | 98,48      | 191,12   |
| 800 x 350                     | 99,17   | 115,47     | 157,41    | 173,71       | 166,09     | 110,70     | 205,77   |
| 800 x 400                     | 111,24  | 129,28     | 174,15    | 192,19       | 179,77     | 123,82     | 217,53   |
| 800 x 450                     | 119,61  | 138,07     | 191,65    | 210,11       | 189,75     | 133,28     | 232,28   |
| 800 x 500                     | 131,09  | 149,97     | 208,96    | 227,84       | 202,84     | 145,83     | 244,03   |
| 900 x 100                     | 52,78   | 67,89      | 93,47     | 108,58       | 113,73     | 59,25      | -        |
| 900 x 150                     | 61,72   | 77,23      | 106,56    | 122,07       | 124,40     | 69,20      | -        |
| 900 x 200                     | 74,14   | 90,07      | 123,34    | 139,27       | 138,54     | 82,66      | 175,64   |
| 900 x 250                     | 83,13   | 99,48      | 137,04    | 153,39       | 149,22     | 92,67      | 191,38   |
| 900 x 300                     | 98,48   | 115,24     | 157,16    | 173,92       | 166,27     | 109,07     | 203,74   |
| 900 x 350                     | 107,55  | 124,72     | 171,23    | 188,40       | 177,02     | 119,21     | 219,62   |
| 900 x 400                     | 120,73  | 139,65     | 189,64    | 208,56       | 191,87     | 133,45     | 232,23   |
| 900 x 450                     | 129,89  | 149,22     | 204,22    | 223,55       | 202,70     | 143,70     | 248,19   |
| 900 x 500                     | 142,48  | 162,22     | 226,51    | 246,25       | 216,91     | 157,37     | 260,78   |
| 1000 x 100                    | 56,91   | 72,88      | 100,78    | 116,75       | 120,10     | 64,81      | -        |
| 1000 x 150                    | 66,64   | 83,02      | 115,04    | 131,42       | 131,61     | 75,81      | -        |
| 1000 x 200                    | 80,22   | 97,02      | 133,56    | 150,36       | 146,97     | 90,68      | 186,50   |
| 1000 x 250                    | 92,87   | 110,09     | 151,23    | 168,45       | 161,36     | 104,63     | 203,51   |
| 1000 x 300                    | 106,52  | 124,15     | 170,14    | 187,77       | 176,76     | 119,57     | 216,75   |
| 1000 x 350                    | 116,39  | 134,43     | 185,53    | 203,57       | 197,08     | 130,77     | 233,88   |
| 1000 x 400                    | 130,49  | 150,28     | 205,39    | 225,18       | 212,89     | 146,21     | 247,36   |
| 1000 x 450                    | 140,41  | 160,61     | 221,29    | 241,49       | 224,50     | 157,47     | 264,58   |
| 1000 x 500                    | 154,18  | 174,81     | 241,29    | 261,92       | 239,95     | 172,61     | 278,05   |

Longitud y altura, ref. dimensiones de hueco.

Para la 20-45-H-FF la dimensión del hueco será siempre (L+5) x (H+5).

El marco portafiltro se suministra con garras de sujeción para recibir en paramento.



€/ Unidad

| REJILLAS PARA RETORNO DE AIRE |         |                |               |                  |                |                |
|-------------------------------|---------|----------------|---------------|------------------|----------------|----------------|
| L x H mm                      | 20-45-V | 20-45-V<br>+MM | 20-45-V<br>-O | 20-45-V<br>-O+MM | 20-45-V<br>-FF | 20-45-V<br>-FL |
| 200 x 100                     | 20,65   | 27,60          | 33,61         | 40,56            | 56,45          | 24,01          |
| 200 x 150                     | 22,98   | 30,34          | 37,07         | 44,43            | 60,06          | 26,85          |
| 200 x 200                     | 25,29   | 33,07          | 40,57         | 48,35            | 63,65          | 29,68          |
| 250 x 100                     | 22,94   | 30,30          | 37,48         | 44,84            | 59,94          | 26,30          |
| 250 x 150                     | 25,59   | 33,37          | 41,48         | 49,26            | 63,90          | 29,46          |
| 250 x 200                     | 28,53   | 36,71          | 45,79         | 53,97            | 68,17          | 32,93          |
| 250 x 250                     | 31,41   | 40,02          | 50,48         | 59,09            | 72,34          | 36,32          |
| 300 x 100                     | 25,77   | 33,55          | 41,88         | 49,66            | 63,98          | 29,14          |
| 300 x 150                     | 28,91   | 37,09          | 46,55         | 54,73            | 68,46          | 32,79          |
| 300 x 200                     | 32,34   | 40,95          | 51,61         | 60,22            | 73,23          | 36,74          |
| 300 x 250                     | 35,72   | 44,74          | 57,00         | 66,02            | 77,96          | 40,64          |
| 300 x 300                     | 39,08   | 48,51          | 62,13         | 71,56            | 82,66          | 44,53          |
| 350 x 100                     | 28,07   | 36,25          | 45,74         | 53,92            | 67,47          | 32,74          |
| 350 x 150                     | 31,51   | 40,12          | 50,93         | 59,54            | 72,28          | 36,95          |
| 350 x 200                     | 35,32   | 44,34          | 56,59         | 65,61            | 77,48          | 41,54          |
| 350 x 250                     | 39,03   | 48,46          | 62,55         | 71,98            | 82,56          | 46,02          |
| 350 x 300                     | 42,75   | 52,60          | 68,28         | 78,13            | 87,66          | 50,53          |
| 350 x 350                     | 46,54   | 56,80          | 74,14         | 84,40            | 101,53         | 55,10          |
| 400 x 100                     | 31,35   | 39,96          | 50,62         | 59,23            | 71,94          | 36,05          |
| 400 x 150                     | 35,25   | 44,27          | 56,46         | 65,48            | 77,24          | 40,72          |
| 400 x 200                     | 39,25   | 48,68          | 62,51         | 71,94            | 82,66          | 45,48          |
| 400 x 250                     | 43,36   | 53,21          | 69,11         | 78,96            | 88,18          | 50,37          |
| 400 x 300                     | 47,59   | 57,85          | 75,57         | 85,83            | 93,81          | 55,38          |
| 400 x 350                     | 51,91   | 62,59          | 82,22         | 92,90            | 108,25         | 60,50          |
| 400 x 400                     | 56,68   | 69,10          | 89,43         | 101,85           | 114,41         | 66,07          |
| 450 x 100                     | 33,73   | 42,75          | 54,57         | 63,59            | 75,50          | 38,48          |
| 450 x 150                     | 37,92   | 47,35          | 60,93         | 70,36            | 81,16          | 43,40          |
| 450 x 200                     | 42,24   | 52,09          | 67,49         | 77,34            | 86,91          | 48,50          |
| 450 x 250                     | 46,68   | 56,94          | 74,64         | 84,90            | 92,80          | 53,73          |
| 450 x 300                     | 51,27   | 61,95          | 81,74         | 92,42            | 98,81          | 59,09          |
| 450 x 350                     | 55,93   | 67,02          | 88,98         | 100,07           | 113,62         | 64,55          |
| 450 x 400                     | 61,08   | 73,91          | 96,82         | 109,65           | 120,17         | 70,50          |
| 450 x 450                     | 65,99   | 79,24          | 104,53        | 117,78           | 126,51         | 76,22          |
| 500 x 100                     | 36,61   | 46,04          | 59,03         | 68,46            | 79,58          | 41,38          |
| 500 x 150                     | 41,29   | 51,14          | 66,06         | 75,91            | 85,74          | 46,81          |
| 500 x 200                     | 46,10   | 56,36          | 73,73         | 83,99            | 92,02          | 52,40          |
| 500 x 250                     | 51,04   | 61,72          | 81,24         | 91,92            | 98,44          | 58,12          |
| 500 x 300                     | 56,14   | 67,23          | 89,07         | 100,16           | 105,00         | 63,99          |
| 500 x 350                     | 61,34   | 72,85          | 97,11         | 108,62           | 120,37         | 69,99          |
| 500 x 400                     | 67,02   | 80,27          | 105,76        | 119,01           | 127,51         | 76,47          |
| 500 x 450                     | 72,51   | 86,19          | 114,33        | 128,01           | 134,44         | 82,76          |
| 500 x 500                     | 80,89   | 94,97          | 125,90        | 139,98           | 144,25         | 91,96          |
| 600 x 100                     | 42,01   | 53,60          | 67,92         | 79,51            | 87,33          | 46,85          |
| 600 x 150                     | 47,48   | 59,48          | 76,18         | 88,18            | 94,35          | 53,08          |
| 600 x 200                     | 53,11   | 65,53          | 84,73         | 97,15            | 101,51         | 59,47          |
| 600 x 250                     | 58,90   | 71,73          | 93,57         | 106,40           | 108,83         | 66,04          |
| 600 x 300                     | 64,84   | 78,09          | 102,72        | 115,97           | 116,30         | 72,78          |
| 600 x 350                     | 70,93   | 84,61          | 112,15        | 125,83           | 132,62         | 79,66          |
| 600 x 400                     | 77,84   | 93,25          | 122,58        | 137,99           | 141,04         | 87,35          |
| 600 x 450                     | 87,06   | 102,87         | 135,43        | 151,24           | 151,76         | 97,39          |
| 600 x 500                     | 93,64   | 109,88         | 145,79        | 162,03           | 159,84         | 104,78         |

| REJILLAS PARA RETORNO DE AIRE |         |                |               |                  |                |                |
|-------------------------------|---------|----------------|---------------|------------------|----------------|----------------|
| L x H mm                      | 20-45-V | 20-45-V<br>+MM | 20-45-V<br>-O | 20-45-V<br>-O+MM | 20-45-V<br>-FF | 20-45-V<br>-FL |
| 700 x 100                     | 47,37   | 60,73          | 76,45         | 89,81            | 103,72         | 53,58          |
| 700 x 150                     | 53,62   | 67,39          | 85,90         | 99,67            | 111,58         | 60,83          |
| 700 x 200                     | 60,05   | 74,25          | 95,69         | 109,89           | 119,62         | 68,30          |
| 700 x 250                     | 66,69   | 81,29          | 105,84        | 120,44           | 127,85         | 75,98          |
| 700 x 300                     | 73,50   | 88,50          | 116,34        | 131,34           | 136,26         | 83,85          |
| 700 x 350                     | 80,46   | 95,90          | 127,15        | 142,59           | 144,78         | 91,85          |
| 700 x 400                     | 91,09   | 108,26         | 141,84        | 159,01           | 156,99         | 103,55         |
| 700 x 450                     | 98,48   | 116,07         | 153,43        | 171,02           | 165,93         | 112,03         |
| 700 x 500                     | 106,04  | 124,05         | 165,34        | 183,35           | 175,05         | 120,67         |
| 800 x 100                     | 52,78   | 67,01          | 90,32         | 104,55           | 111,44         | 59,10          |
| 800 x 150                     | 59,81   | 74,46          | 101,10        | 115,75           | 120,14         | 67,15          |
| 800 x 200                     | 67,06   | 82,12          | 112,26        | 127,32           | 129,07         | 75,44          |
| 800 x 250                     | 74,51   | 89,98          | 123,94        | 139,41           | 138,17         | 83,93          |
| 800 x 300                     | 82,18   | 98,08          | 135,91        | 151,81           | 147,48         | 92,64          |
| 800 x 350                     | 92,90   | 109,20         | 151,14        | 167,44           | 159,82         | 104,43         |
| 800 x 400                     | 101,63  | 119,67         | 164,54        | 182,58           | 170,16         | 114,21         |
| 800 x 450                     | 109,95  | 128,41         | 181,99        | 200,45           | 180,09         | 123,62         |
| 800 x 500                     | 118,48  | 137,36         | 196,35        | 215,23           | 190,23         | 133,22         |
| 900 x 100                     | 58,23   | 73,34          | 98,92         | 114,03           | 119,18         | 64,70          |
| 900 x 150                     | 66,04   | 81,55          | 110,88        | 126,39           | 128,72         | 73,52          |
| 900 x 200                     | 74,11   | 90,04          | 123,31        | 139,24           | 138,51         | 82,63          |
| 900 x 250                     | 82,40   | 98,75          | 136,31        | 152,66           | 148,49         | 91,94          |
| 900 x 300                     | 93,80   | 110,56         | 152,48        | 169,24           | 161,59         | 104,39         |
| 900 x 350                     | 102,58  | 119,75         | 166,26        | 183,43           | 172,05         | 114,24         |
| 900 x 400                     | 112,23  | 131,15         | 181,14        | 200,06           | 183,37         | 124,95         |
| 900 x 450                     | 121,49  | 140,82         | 195,82        | 215,15           | 194,30         | 135,30         |
| 900 x 500                     | 130,99  | 150,73         | 215,02        | 234,76           | 205,42         | 145,88         |
| 1000 x 100                    | 63,93   | 79,90          | 107,80        | 123,77           | 127,12         | 71,83          |
| 1000 x 150                    | 72,55   | 88,93          | 120,95        | 137,33           | 137,52         | 81,72          |
| 1000 x 200                    | 81,43   | 98,23          | 134,77        | 151,57           | 148,18         | 91,89          |
| 1000 x 250                    | 93,46   | 110,68         | 151,82        | 169,04           | 161,95         | 105,22         |
| 1000 x 300                    | 102,87  | 120,50         | 166,49        | 184,12           | 173,11         | 115,92         |
| 1000 x 350                    | 112,54  | 130,58         | 181,68        | 199,72           | 193,23         | 126,92         |
| 1000 x 400                    | 122,87  | 142,66         | 197,77        | 217,56           | 205,27         | 138,59         |
| 1000 x 450                    | 133,08  | 153,28         | 213,96        | 234,16           | 217,17         | 150,14         |
| 1000 x 500                    | 143,54  | 164,17         | 230,65        | 251,28           | 229,31         | 161,97         |

Difusión de Aire: Rejillas y Bocas de Extracción

Longitud y altura, ref. dimensiones de hueco.

Para la 20-45-H-FF la dimensión del hueco será siempre (L+5) x (H+5).

El marco portafiltro se suministra con garras de sujeción para recibir en paramento.



## Serie 20

€/ Unidad

| REJILLAS PARA RETORNO DE AIRE CON BASTIDOR DE 11 mm |         |           |        |          |
|---|---------|-----------|--------|----------|
| L x H mm  | 20-45-H | 20-45-H-O | 2045-V | 2045-V-O |
| 200 x 100   | 18,52   | 31,48     | 20,52  | 33,48    |
| 200 x 150   | 21,59   | 35,68     | 23,01  | 37,10    |
| 200 x 200   | 25,53   | 40,81     | 25,48  | 40,76    |
| 250 x 100   | 20,20   | 34,74     | 22,85  | 37,39    |
| 250 x 150   | 23,65   | 39,54     | 25,70  | 41,59    |
| 250 x 200   | 28,47   | 45,73     | 28,89  | 46,15    |
| 250 x 250   | 32,17   | 51,24     | 32,09  | 51,16    |
| 300 x 100   | 21,89   | 38,00     | 25,78  | 41,89    |
| 300 x 150   | 25,75   | 43,39     | 29,19  | 46,83    |
| 300 x 200   | 31,18   | 50,45     | 32,91  | 52,18    |
| 300 x 250   | 35,28   | 56,56     | 36,71  | 57,99    |
| 300 x 300   | 40,49   | 63,54     | 40,33  | 63,38    |
| 350 x 100   | 23,61   | 41,28     | 28,12  | 45,79    |
| 350 x 150   | 27,87   | 47,29     | 31,88  | 51,30    |
| 350 x 200   | 33,96   | 55,23     | 36,04  | 57,31    |
| 350 x 250   | 38,45   | 61,97     | 40,20  | 63,72    |
| 350 x 300   | 44,27   | 69,80     | 44,24  | 69,77    |
| 350 x 350   | 48,58   | 76,18     | 48,37  | 75,97    |
| 400 x 100   | 25,91   | 45,18     | 31,65  | 50,92    |
| 400 x 150   | 30,59   | 51,80     | 35,92  | 57,13    |
| 400 x 200   | 37,01   | 60,27     | 40,33  | 63,59    |
| 400 x 250   | 41,71   | 67,46     | 44,84  | 70,59    |
| 400 x 300   | 48,15   | 76,13     | 49,47  | 77,45    |
| 400 x 350   | 52,88   | 83,19     | 54,20  | 84,51    |
| 400 x 400   | 59,79   | 92,54     | 59,51  | 92,26    |
| 450 x 100   | 27,74   | 48,58     | 34,04  | 54,88    |
| 450 x 150   | 32,83   | 55,84     | 38,69  | 61,70    |
| 450 x 200   | 39,91   | 65,16     | 43,48  | 68,73    |
| 450 x 250   | 45,03   | 72,99     | 48,37  | 76,33    |
| 450 x 300   | 52,12   | 82,59     | 53,40  | 83,87    |
| 450 x 350   | 57,28   | 90,33     | 58,53  | 91,58    |
| 450 x 400   | 64,83   | 100,57    | 64,26  | 100,00   |
| 450 x 450   | 70,01   | 108,55    | 69,63  | 108,17   |
| 500 x 100   | 29,58   | 52,00     | 37,02  | 59,44    |
| 500 x 150   | 35,14   | 59,91     | 42,24  | 67,01    |
| 500 x 200   | 42,85   | 70,48     | 47,56  | 75,19    |
| 500 x 250   | 48,42   | 78,62     | 53,04  | 83,24    |
| 500 x 300   | 56,16   | 89,09     | 58,65  | 91,58    |
| 500 x 350   | 61,76   | 97,53     | 64,41  | 100,18   |
| 500 x 400   | 69,98   | 108,72    | 70,73  | 109,47   |
| 500 x 450   | 75,59   | 117,41    | 76,76  | 118,58   |
| 500 x 500   | 84,66   | 129,67    | 84,18  | 129,19   |
| 600 x 100   | 42,25   | 68,16     | 42,71  | 68,62    |
| 600 x 150   | 49,66   | 78,36     | 48,81  | 77,51    |
| 600 x 200   | 59,78   | 91,40     | 55,08  | 86,70    |
| 600 x 250   | 67,25   | 101,92    | 61,52  | 96,19    |
| 600 x 300   | 77,44   | 115,32    | 68,11  | 105,99   |
| 600 x 350   | 84,96   | 126,18    | 74,88  | 116,10   |
| 600 x 400   | 95,94   | 140,68    | 82,53  | 127,27   |
| 600 x 450   | 104,80  | 153,17    | 90,91  | 139,28   |
| 600 x 500   | 115,12  | 167,27    | 98,18  | 150,33   |



€/ Unidad

| REJILLAS PARA RETORNO DE AIRE CON BASTIDOR DE 11 mm |         |           |        |          |
|---|---------|-----------|--------|----------|
| L x H mm  | 20-45-H | 20-45-H-O | 2045-V | 2045-V-O |
| 700 x 100   | 45,99   | 75,07     | 48,22  | 77,30    |
| 700 x 150   | 54,20   | 113,50    | 55,23  | 114,53   |
| 700 x 200   | 65,56   | 124,86    | 62,42  | 121,72   |
| 700 x 250   | 73,85   | 124,60    | 69,80  | 120,55   |
| 700 x 300   | 85,25   | 144,55    | 77,41  | 136,71   |
| 700 x 350   | 93,59   | 140,28    | 85,17  | 131,86   |
| 700 x 400   | 107,11  | 157,86    | 95,18  | 145,93   |
| 700 x 450   | 115,54  | 170,49    | 103,34 | 158,29   |
| 700 x 500   | 127,08  | 186,38    | 111,69 | 170,99   |
| 800 x 100   | 49,80   | 87,34     | 53,77  | 91,31    |
| 800 x 150   | 58,88   | 100,17    | 61,69  | 102,98   |
| 800 x 200   | 71,49   | 116,69    | 69,82  | 115,02   |
| 800 x 250   | 80,64   | 130,07    | 78,17  | 127,60   |
| 800 x 300   | 93,28   | 147,01    | 86,74  | 140,47   |
| 800 x 350   | 103,79  | 162,03    | 96,84  | 155,08   |
| 800 x 400   | 117,31  | 180,22    | 106,60 | 169,51   |
| 800 x 450   | 126,56  | 198,60    | 115,83 | 187,87   |
| 800 x 500   | 139,36  | 217,23    | 125,26 | 203,13   |
| 900 x 100   | 53,76   | 94,45     | 59,39  | 100,08   |
| 900 x 150   | 63,69   | 147,72    | 68,20  | 152,23   |
| 900 x 200   | 77,57   | 161,60    | 77,27  | 161,30   |
| 900 x 250   | 87,58   | 156,49    | 86,56  | 155,47   |
| 900 x 300   | 102,88  | 186,91    | 97,47  | 181,50   |
| 900 x 350   | 112,95  | 176,63    | 107,28 | 170,96   |
| 900 x 400   | 127,72  | 196,63    | 118,08 | 186,99   |
| 900 x 450   | 137,84  | 212,17    | 128,36 | 202,69   |
| 900 x 500   | 151,95  | 235,98    | 138,88 | 222,91   |
| 1000 x 100  | 58,01   | 101,88    | 65,26  | 109,13   |
| 1000 x 150  | 68,86   | 117,26    | 74,99  | 123,39   |
| 1000 x 200  | 84,05   | 137,39    | 85,01  | 138,35   |
| 1000 x 250  | 96,31   | 154,67    | 96,62  | 154,98   |
| 1000 x 300  | 111,58  | 175,20    | 107,16 | 170,78   |
| 1000 x 350  | 122,55  | 191,69    | 117,99 | 187,13   |
| 1000 x 400  | 138,40  | 213,30    | 129,60 | 204,50   |
| 1000 x 450  | 149,44  | 230,32    | 140,94 | 221,82   |
| 1000 x 500  | 164,83  | 251,94    | 152,55 | 239,66   |



## Serie 20

### Rejillas de retícula

#### Descripción del producto

Rejilla de retícula recta, marca KOOLAIR, modelo **22-5**, de dimensiones LxH, para retorno de aire, fabricada en aluminio. Puede incorporar compuerta de regulación (-O) y accesorio de fijación a determinar. Acabado estándar anodizado natural mate. Para acabado en pintura, consultar.

#### Otros modelos

**22-5-I.** Rejilla de retícula inclinada 45° (consultar).

**22-5-SB.** Dimensiones 595x295 - 595x595 - 1195x595, para falsos techos modulares.

#### Fijaciones

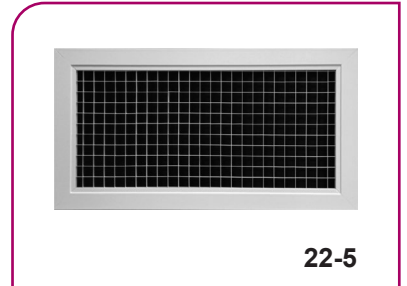
Con clips, es necesario marco de montaje (+MM).

El incremento por incluir (-SFO) será en función del tamaño y tipo de rejilla, siendo los siguientes:

2 (-SFO) **7,44€**, 4 (-SFO) **14,89€**, 6 (-SFO) **22,33€**, es necesario marco de montaje (+MM).

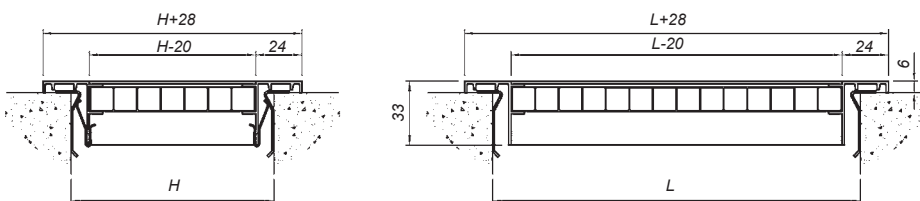
Con tornillos (-T), sin indicar nada la rejilla dispone de taladros para atornillar.

Con plenum de conexión frontal/lateral (**PE-20/21**) de chapa de acero galvanizado.



22-5

#### Dimensiones genéricas



L = LONGITUD NOMINAL (Hueco)  
H = ALTURA NOMINAL (Hueco)

Fijación por tornillos, Hueco = (L-5) x (H-5)

22-5



€/ Unidad

### REJILLAS DE RETÍCULA

| L x H mm  | 22-5  | 22-5-O | 22-5-I | L x H mm  | 22-5  | 22-5-O | 22-5-I | L x H mm   | 22-5   | 22-5-O | 22-5-I |
|-----------|-------|--------|--------|-----------|-------|--------|--------|------------|--------|--------|--------|
| 200 x 100 | 20,82 | 33,78  | 23,96  | 450 x 300 | 55,92 | 86,39  | 64,31  | 700 x 450  | 102,66 | 157,61 | 118,05 |
| 200 x 150 | 24,11 | 38,20  | 27,74  | 450 x 350 | 61,96 | 95,01  | 71,23  | 700 x 500  | 110,70 | 170,00 | 127,28 |
| 200 x 200 | 27,31 | 42,59  | 31,41  | 450 x 400 | 67,73 | 103,47 | 77,89  | 800 x 100  | 51,62  | 89,16  | 59,37  |
| 250 x 100 | 23,23 | 37,77  | 26,70  | 450 x 450 | 73,42 | 111,96 | 84,44  | 800 x 150  | 60,47  | 101,76 | 69,53  |
| 250 x 150 | 26,97 | 42,86  | 31,03  | 500 x 100 | 35,97 | 58,39  | 41,36  | 800 x 200  | 69,31  | 114,51 | 79,73  |
| 250 x 200 | 31,03 | 48,29  | 35,68  | 500 x 150 | 42,01 | 66,78  | 48,32  | 800 x 250  | 78,18  | 127,61 | 89,92  |
| 250 x 250 | 34,91 | 53,98  | 40,13  | 500 x 200 | 48,08 | 75,71  | 55,30  | 800 x 300  | 87,08  | 140,81 | 100,15 |
| 300 x 100 | 25,63 | 41,74  | 29,48  | 500 x 250 | 54,17 | 84,37  | 62,31  | 800 x 350  | 96,35  | 154,59 | 110,82 |
| 300 x 150 | 29,86 | 47,50  | 34,34  | 500 x 300 | 60,28 | 93,21  | 69,31  | 800 x 400  | 105,38 | 168,29 | 121,19 |
| 300 x 200 | 34,39 | 53,66  | 39,55  | 500 x 350 | 66,77 | 102,54 | 76,79  | 800 x 450  | 114,30 | 186,34 | 131,46 |
| 300 x 250 | 38,73 | 60,01  | 44,54  | 500 x 400 | 73,01 | 111,75 | 83,97  | 800 x 500  | 123,26 | 201,13 | 141,76 |
| 300 x 300 | 42,98 | 66,03  | 49,41  | 500 x 450 | 79,16 | 120,98 | 91,04  | 900 x 100  | 56,84  | 97,53  | 65,36  |
| 350 x 100 | 28,04 | 45,71  | 32,26  | 500 x 500 | 85,32 | 130,33 | 98,12  | 900 x 150  | 66,60  | 111,44 | 76,60  |
| 350 x 150 | 32,73 | 52,15  | 37,62  | 600 x 100 | 41,37 | 67,28  | 47,56  | 900 x 200  | 76,40  | 125,60 | 87,85  |
| 350 x 200 | 37,77 | 59,04  | 43,44  | 600 x 150 | 48,36 | 77,06  | 55,61  | 900 x 250  | 86,20  | 140,11 | 99,12  |
| 350 x 250 | 42,57 | 66,09  | 48,95  | 600 x 200 | 55,36 | 86,98  | 63,67  | 900 x 300  | 96,01  | 154,69 | 110,42 |
| 350 x 300 | 47,29 | 72,82  | 54,39  | 600 x 250 | 62,37 | 97,04  | 71,74  | 900 x 350  | 106,21 | 169,89 | 122,14 |
| 350 x 350 | 52,38 | 79,98  | 60,23  | 600 x 300 | 69,42 | 107,30 | 79,81  | 900 x 400  | 116,18 | 185,09 | 133,59 |
| 400 x 100 | 31,01 | 50,28  | 35,64  | 600 x 350 | 76,83 | 118,05 | 88,35  | 900 x 450  | 126,02 | 200,35 | 144,92 |
| 400 x 150 | 36,11 | 57,32  | 41,55  | 600 x 400 | 84,00 | 128,74 | 96,58  | 900 x 500  | 135,91 | 219,94 | 156,30 |
| 400 x 200 | 41,26 | 64,52  | 47,46  | 600 x 450 | 91,08 | 139,45 | 104,74 | 1000 x 100 | 62,11  | 105,98 | 71,43  |
| 400 x 250 | 46,42 | 72,17  | 53,39  | 600 x 500 | 98,16 | 150,31 | 112,91 | 1000 x 150 | 72,82  | 121,22 | 83,73  |
| 400 x 300 | 51,60 | 79,58  | 59,36  | 700 x 100 | 46,46 | 75,54  | 53,43  | 1000 x 200 | 83,53  | 136,87 | 96,05  |
| 400 x 350 | 57,16 | 87,47  | 65,73  | 700 x 150 | 54,39 | 86,67  | 62,53  | 1000 x 250 | 94,26  | 152,62 | 108,39 |
| 400 x 400 | 62,46 | 95,21  | 71,84  | 700 x 200 | 62,31 | 97,95  | 71,66  | 1000 x 300 | 104,99 | 168,61 | 120,75 |
| 450 x 100 | 33,47 | 54,31  | 38,48  | 700 x 250 | 70,24 | 109,39 | 80,80  | 1000 x 350 | 116,13 | 185,27 | 133,55 |
| 450 x 150 | 39,06 | 62,07  | 44,92  | 700 x 300 | 78,20 | 121,04 | 89,95  | 1000 x 400 | 127,02 | 201,92 | 146,07 |
| 450 x 200 | 44,67 | 69,92  | 51,37  | 700 x 350 | 86,55 | 133,24 | 99,53  | 1000 x 450 | 137,78 | 218,66 | 158,47 |
| 450 x 250 | 50,28 | 78,24  | 57,83  | 700 x 400 | 94,65 | 145,40 | 108,84 | 1000 x 500 | 148,62 | 235,73 | 170,91 |

Longitud y altura, ref. dimensiones de hueco.

El precio no incluye el marco metálico.

22-5-SB para sustituir placa de falso techo

ACABADO ESTÁNDAR: Pintado en blanco RAL 9010 brillo

| 595x295 | 595x595 | 1195x595 |
|---------|---------|----------|
| 73,05   | 92,57   | 226,36   |

### Rejilla circular de retícula

#### Descripción del producto

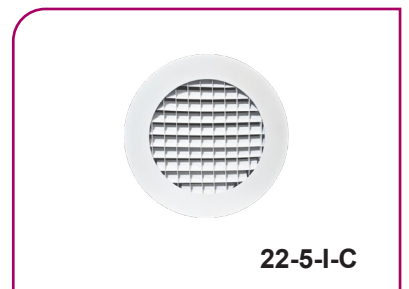
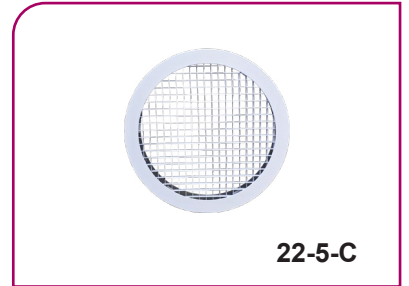
Rejilla circular de retícula recta, marca KOOLAIR, modelo **22-5-C**, para retorno de aire, según los tamaños especificados en la tabla de dimensiones. Puede incorporar compuerta de regulación (**49-MM**) y accesorio de fijación a determinar. Disponible con junta de estanqueidad para conexión a conducto. Pintado en RAL a definir.

#### Otros modelos

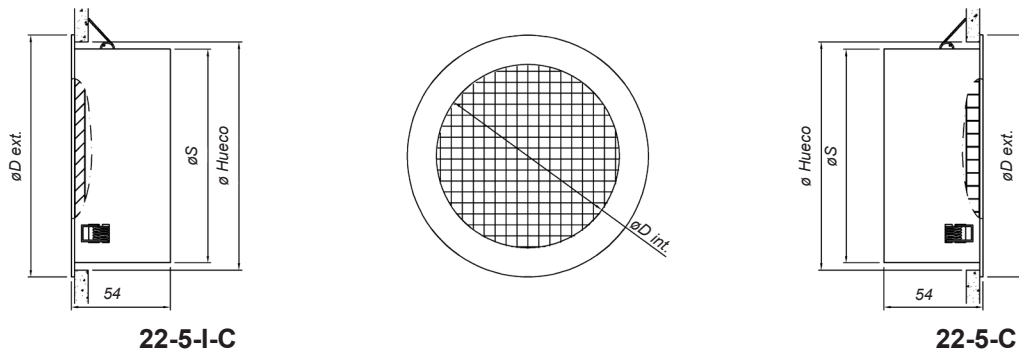
**22-5-I-C**. Rejilla circular de retícula inclinada 45°.

#### Fijaciones

Con muelles.  
 Con tornillos (-T). Suministrados con la rejilla.  
 Plenum circular desmontable de conexión lateral/frontal (-PCDL/-PCDS).  
 Plenum circular fijo de conexión lateral/frontal (-PCFL/-PCFS).



#### Dimensiones genéricas



| Diametro Nominal | øS  | øHueco | øD ext. | øD int. | Nº Fijaciones |
|------------------|-----|--------|---------|---------|---------------|
| 100              | 98  | 110    | 146     | 82      | 2             |
| 125              | 123 | 135    | 171     | 107     | 2             |
| 140              | 138 | 150    | 186     | 122     | 2             |
| 150              | 148 | 160    | 196     | 132     | 2             |
| 160              | 158 | 170    | 206     | 142     | 2             |
| 180              | 178 | 190    | 226     | 162     | 2             |
| 200              | 198 | 210    | 246     | 182     | 2             |
| 225              | 223 | 235    | 271     | 207     | 2             |
| 250              | 248 | 260    | 296     | 232     | 3             |
| 280              | 278 | 290    | 326     | 262     | 3             |
| 300              | 298 | 310    | 346     | 282     | 3             |
| 315              | 313 | 325    | 361     | 297     | 3             |
| 355              | 353 | 365    | 401     | 337     | 3             |
| 400              | 398 | 410    | 446     | 382     | 3             |
| 450              | 448 | 460    | 496     | 432     | 3             |
| 500              | 498 | 510    | 546     | 482     | 4             |
| 560              | 558 | 570    | 606     | 542     | 4             |
| 600              | 598 | 610    | 646     | 582     | 4             |

€/ Unidad

| REJILLAS DE IMPULSIÓN DE SIMPLE DEFLEXIÓN |        |          |       |        |        |        |        |        |        |        |        |       |       |       |
|---|--------|----------|-------|--------|--------|--------|--------|--------|--------|--------|--------|-------|-------|-------|
| NOMINAL                                   | 22-5-C | 22-5-I-C | JUNTA | PCDL   | PDCL-A | PCFL   | PCFL-A | PCDS   | PDCS-A | PCFS   | PCFS-A | RL    | RC    | 49-MM |
| 100                                       | 45,37  | 50,77    | 7,55  | 86,72  | 98,32  | 65,29  | 76,90  | 85,86  | 96,80  | 64,43  | 75,38  | 17,05 | 20,23 | -     |
| 125                                       | 49,16  | 55,79    | 8,97  | 88,86  | 101,13 | 66,97  | 79,23  | 88,38  | 99,82  | 66,49  | 77,94  | 18,41 | 21,26 | -     |
| 140                                       | 51,69  | 59,10    | 9,80  | 93,36  | 106,64 | 71,01  | 84,27  | 92,36  | 104,52 | 70,01  | 82,16  | 19,31 | 21,94 | -     |
| 150                                       | 53,48  | 61,45    | 10,36 | 94,35  | 107,93 | 71,81  | 85,38  | 93,49  | 105,87 | 70,94  | 83,33  | 19,93 | 22,44 | -     |
| 160                                       | 55,35  | 63,87    | 10,93 | 100,61 | 115,50 | 77,63  | 92,50  | 98,20  | 111,46 | 75,20  | 88,47  | 20,58 | 22,96 | 5,75  |
| 180                                       | 59,36  | 69,06    | 12,06 | 102,38 | 117,93 | 79,01  | 94,57  | 100,70 | 114,45 | 77,32  | 91,09  | 21,97 | 24,07 | -     |
| 200                                       | 67,53  | 78,48    | 13,19 | 107,28 | 124,96 | 84,12  | 101,80 | 103,37 | 118,57 | 80,22  | 95,41  | 23,46 | 25,28 | 6,73  |
| 225                                       | 73,42  | 86,01    | 14,60 | 109,64 | 128,29 | 85,98  | 104,63 | 106,94 | 122,81 | 83,30  | 99,16  | 25,45 | 26,93 | -     |
| 250                                       | 79,83  | 94,15    | 16,00 | 123,23 | 145,03 | 98,74  | 120,54 | 116,95 | 134,89 | 92,46  | 110,41 | 27,62 | 28,76 | 8,37  |
| 280                                       | 88,22  | 104,77   | 17,69 | 126,32 | 149,45 | 101,26 | 124,39 | 121,98 | 140,83 | 96,93  | 115,77 | 30,41 | 31,14 | -     |
| 300                                       | 98,07  | 116,19   | 18,82 | 129,10 | 153,13 | 103,68 | 127,70 | 125,33 | 144,77 | 99,91  | 119,35 | 32,40 | 32,85 | -     |
| 315                                       | 102,81 | 122,14   | 19,67 | 147,22 | 175,62 | 121,03 | 149,44 | 136,98 | 159,31 | 110,81 | 133,13 | 34,71 | 34,22 | 10,78 |
| 355                                       | 116,33 | 139,09   | 21,91 | 151,52 | 182,06 | 124,59 | 155,14 | 144,61 | 168,32 | 117,68 | 141,38 | 39,15 | 38,10 | 22,30 |
| 400                                       | 136,99 | 163,92   | 24,45 | 184,05 | 223,22 | 155,65 | 194,82 | 167,18 | 196,49 | 138,79 | 168,08 | 44,62 | 42,98 | 25,28 |
| 450                                       | 157,68 | 189,61   | 27,27 | 189,84 | 232,29 | 160,50 | 202,95 | 178,50 | 209,83 | 149,17 | 180,50 | 51,31 | 48,97 | -     |
| 500                                       | 184,31 | 221,66   | 30,08 | 235,61 | 290,72 | 204,60 | 259,71 | 208,78 | 248,15 | 177,78 | 217,13 | 58,63 | 55,62 | -     |
| 560                                       | 214,40 | 258,79   | 33,45 | 242,94 | 302,98 | 210,80 | 270,85 | 224,88 | 267,14 | 192,75 | 235,01 | 68,25 | 64,42 | -     |
| 600                                       | 257,18 | 310,53   | 37,40 | 296,06 | 371,15 | 262,44 | 337,53 | 256,94 | 308,48 | 223,31 | 274,85 | 80,63 | 75,85 | -     |

### Rejilla de retícula

#### Descripción del producto

Rejilla de retícula recta abatible para retorno de aire, marca KOOLAIR, modelo **22-6**, de dimensiones LxH fabricada en aluminio. Puede incorporar compuerta de regulación (-O) y accesorios de fijación a determinar. Puede incorporar filtros de eficacia G2, G3 o G4. Acabado pintado en RAL a definir.

#### Otros modelos

**22-6-I.** Rejilla de retícula inclinada 45°.

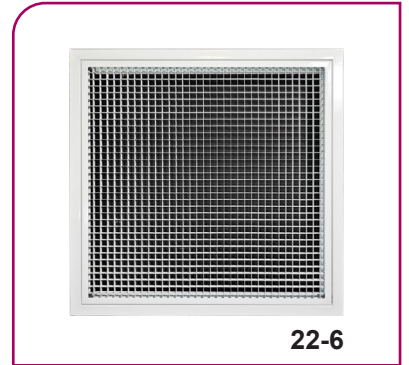
#### Fijaciones

- MM.** Con clips y marco de montaje.
- SFO-PT.** Sistema de fijación oculto para techo o pared de espesor 5 a 40 mm, sin necesidad de marco de montaje.
- PE21/20.** Con plenum desmontable de conexión lateral/frontal de chapa de acero galvanizado.

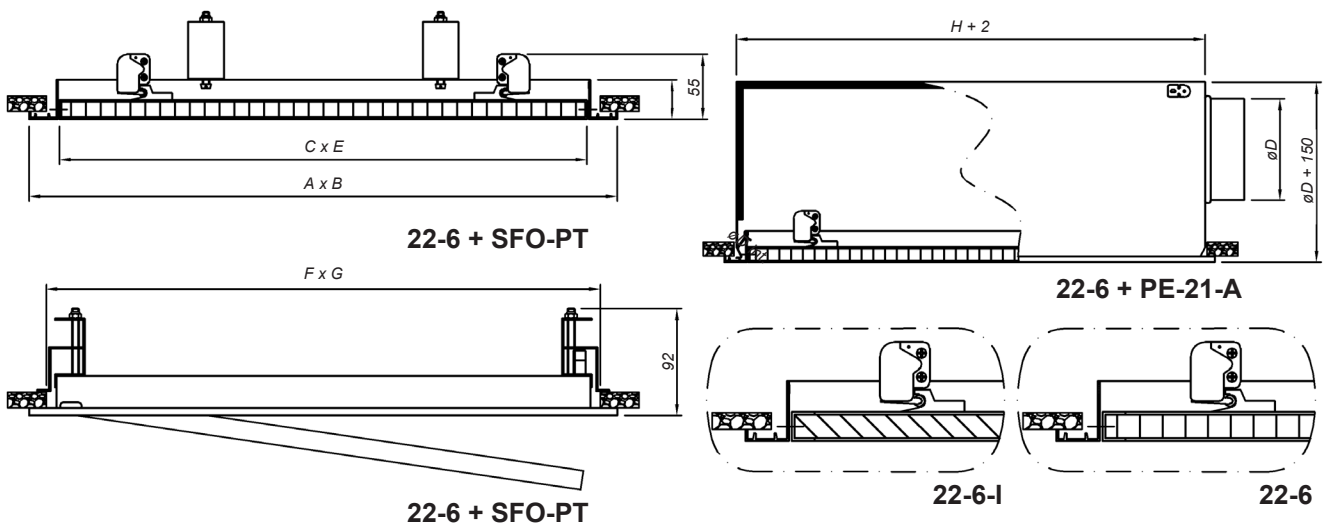
#### Accesorios

- A.** Opcionalmente con aislamiento interior en plenum de conexión.

#### Dimensiones genéricas



22-6



| 22-6       | A    | B   | C    | E   | F    | G   | øD  | H   | Nº Bocas |
|------------|------|-----|------|-----|------|-----|-----|-----|----------|
| 200 x 150  | 195  | 145 | 147  | 97  | 167  | 117 | 160 | 310 | 1        |
| 300 x 300  | 295  | 295 | 247  | 247 | 267  | 267 | 250 | 400 | 1        |
| 400 x 400  | 395  | 395 | 347  | 347 | 367  | 367 | 355 | 505 | 1        |
| 500 x 500  | 495  | 495 | 447  | 447 | 467  | 467 | 375 | 525 | 2        |
| 600 x 600  | 595  | 595 | 547  | 547 | 567  | 567 | 450 | 600 | 2        |
| 675 x 675  | 670  | 670 | 622  | 622 | 642  | 642 | 500 | 650 | 2        |
| 800 x 600  | 795  | 595 | 747  | 547 | 767  | 567 | 500 | 650 | 2        |
| 900 x 300  | 895  | 295 | 847  | 247 | 867  | 267 | 400 | 550 | 2        |
| 1000 x 500 | 995  | 495 | 947  | 447 | 967  | 467 | 500 | 650 | 2        |
| 1200 x 600 | 1195 | 595 | 1147 | 547 | 1167 | 567 | 575 | 725 | 2        |

LONGITUD MÁXIMA 1200 mm  
ALTURA MÁXIMA 675 mm

€ / Unidad

**REJILLAS DE RETÍCULA**

| L x H mm  | 22-6   | 22-6-O | 22-6-I | L x H mm  | 22-6   | 22-6-O | 22-6-I | L x H mm   | 22-6   | 22-6-O | 22-6-I |
|-----------|--------|--------|--------|-----------|--------|--------|--------|------------|--------|--------|--------|
| 200 x 150 | 79,76  | 93,85  | 83,39  | 600 x 150 | 110,28 | 138,98 | 117,53 | 900 x 450  | 196,99 | 271,32 | 215,89 |
| 200 x 200 | 83,64  | 98,92  | 87,74  | 600 x 200 | 117,96 | 149,58 | 126,27 | 900 x 500  | 207,58 | 291,61 | 227,97 |
| 250 x 150 | 83,39  | 99,28  | 87,45  | 600 x 250 | 125,65 | 160,32 | 135,02 | 900 x 600  | 228,80 | 325,59 | 252,16 |
| 250 x 200 | 88,13  | 105,39 | 92,78  | 600 x 300 | 133,39 | 171,27 | 143,78 | 900 x 675  | 249,42 | 359,00 | 275,71 |
| 250 x 250 | 92,69  | 111,76 | 97,91  | 600 x 350 | 141,49 | 182,71 | 153,01 | 1000 x 150 | 141,32 | 189,72 | 152,23 |
| 300 x 150 | 87,05  | 104,69 | 91,53  | 600 x 400 | 149,36 | 194,10 | 161,94 | 1000 x 200 | 152,70 | 206,04 | 165,22 |
| 300 x 200 | 92,26  | 111,53 | 97,42  | 600 x 450 | 157,15 | 205,52 | 170,81 | 1000 x 250 | 164,12 | 222,48 | 178,25 |
| 300 x 250 | 97,28  | 118,56 | 103,09 | 600 x 500 | 164,93 | 217,08 | 179,68 | 1000 x 300 | 175,54 | 239,16 | 191,30 |
| 300 x 300 | 102,22 | 125,27 | 108,65 | 600 x 600 | 180,60 | 256,42 | 197,47 | 1000 x 350 | 187,37 | 256,51 | 204,79 |
| 350 x 150 | 90,70  | 110,12 | 95,59  | 700 x 150 | 117,93 | 150,21 | 126,07 | 1000 x 400 | 198,96 | 273,86 | 218,01 |
| 350 x 200 | 96,41  | 117,68 | 102,08 | 700 x 200 | 126,53 | 162,17 | 135,88 | 1000 x 450 | 210,42 | 291,30 | 231,11 |
| 350 x 250 | 101,89 | 125,41 | 108,27 | 700 x 250 | 135,14 | 174,29 | 145,70 | 1000 x 500 | 221,96 | 309,07 | 244,25 |
| 350 x 300 | 107,31 | 132,84 | 114,41 | 700 x 300 | 143,78 | 186,62 | 155,53 | 1000 x 600 | 245,04 | 349,39 | 270,56 |
| 350 x 350 | 113,09 | 140,69 | 120,94 | 700 x 350 | 152,83 | 199,52 | 165,81 | 1000 x 675 | 266,94 | 385,24 | 295,59 |
| 400 x 150 | 94,86  | 116,07 | 100,30 | 700 x 400 | 161,63 | 212,38 | 175,82 | 1100 x 150 | 149,93 | 202,01 | 161,90 |
| 400 x 200 | 100,69 | 123,95 | 106,89 | 700 x 450 | 170,33 | 225,28 | 185,72 | 1100 x 200 | 162,13 | 219,46 | 175,81 |
| 400 x 250 | 106,53 | 132,28 | 113,50 | 700 x 500 | 179,09 | 238,39 | 195,67 | 1100 x 250 | 174,35 | 237,17 | 189,75 |
| 400 x 300 | 112,40 | 140,38 | 120,16 | 700 x 600 | 196,59 | 281,98 | 215,59 | 1100 x 300 | 186,54 | 255,12 | 203,70 |
| 400 x 350 | 118,65 | 148,96 | 127,22 | 700 x 675 | 214,44 | 307,54 | 235,96 | 1100 x 350 | 199,13 | 273,73 | 218,05 |
| 400 x 400 | 124,64 | 157,39 | 134,02 | 800 x 150 | 125,64 | 166,93 | 134,70 | 1100 x 400 | 211,44 | 292,32 | 232,14 |
| 450 x 150 | 98,60  | 121,61 | 104,46 | 800 x 200 | 135,16 | 180,36 | 145,58 | 1100 x 450 | 223,67 | 311,10 | 246,07 |
| 450 x 200 | 104,89 | 130,14 | 111,59 | 800 x 250 | 144,71 | 194,14 | 156,45 | 1100 x 500 | 235,89 | 330,14 | 260,02 |
| 450 x 250 | 111,17 | 139,13 | 118,72 | 800 x 300 | 154,30 | 208,03 | 167,37 | 1100 x 600 | 260,37 | 387,66 | 287,96 |
| 450 x 300 | 117,50 | 147,97 | 125,89 | 800 x 350 | 164,26 | 222,50 | 178,73 | 1100 x 675 | 284,47 | 428,03 | 315,52 |
| 450 x 350 | 124,24 | 157,29 | 133,51 | 800 x 400 | 173,99 | 236,90 | 189,80 | 1200 x 150 | 157,63 | 213,31 | 170,50 |
| 450 x 400 | 130,70 | 166,44 | 140,86 | 800 x 450 | 183,61 | 255,65 | 200,77 | 1200 x 200 | 170,72 | 232,06 | 185,46 |
| 450 x 450 | 137,09 | 175,63 | 148,11 | 800 x 500 | 193,27 | 271,14 | 211,77 | 1200 x 250 | 183,81 | 251,11 | 200,40 |
| 500 x 150 | 102,33 | 127,10 | 108,64 | 800 x 600 | 212,64 | 302,15 | 233,82 | 1200 x 300 | 196,95 | 270,49 | 215,37 |
| 500 x 200 | 109,08 | 136,71 | 116,30 | 800 x 675 | 231,92 | 333,09 | 255,83 | 1200 x 350 | 210,42 | 290,50 | 230,78 |
| 500 x 250 | 115,86 | 146,06 | 124,00 | 900 x 150 | 133,42 | 178,26 | 143,42 | 1200 x 400 | 223,62 | 310,50 | 245,86 |
| 500 x 300 | 122,65 | 155,58 | 131,68 | 900 x 200 | 143,90 | 193,10 | 155,35 | 1200 x 450 | 236,74 | 330,74 | 260,85 |
| 500 x 350 | 129,83 | 165,60 | 139,85 | 900 x 250 | 154,39 | 208,30 | 167,31 | 1200 x 500 | 249,86 | 351,25 | 275,84 |
| 500 x 400 | 136,78 | 175,52 | 147,74 | 900 x 300 | 164,88 | 223,56 | 179,29 | 1200 x 600 | 276,14 | 410,42 | 305,83 |
| 500 x 450 | 143,63 | 185,45 | 155,51 | 900 x 350 | 175,77 | 239,45 | 191,70 | 1200 x 675 | 302,06 | 453,67 | 335,46 |
| 500 x 500 | 150,49 | 195,50 | 163,29 | 900 x 400 | 186,45 | 255,36 | 203,86 |            |        |        |        |



## Serie 20

### Rejillas de toma o expulsión de aire

#### Descripción del producto

Rejilla de retorno, toma o expulsión de aire, marca KOOLAIR, modelo **25-H**, de dimensiones LxH, de aletas horizontales fijas a 45°, fabricada en aluminio. Puede incorporar compuerta de regulación (-O), accesorio de fijación a determinar y malla anti-insectos. (-MI) Acabado estándar anodizado natural mate. Para acabado en pintura, consultar.

#### Otros modelos

**25-H-SB**. Dimensiones 595x295 - 595x595, para falsos techos modulares.

#### Fijaciones

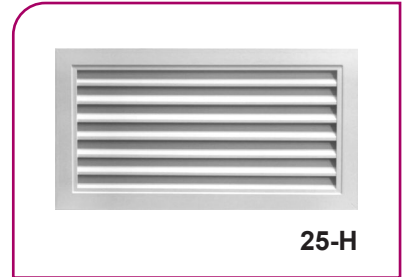
Con clips, es necesario marco de montaje (+MM).

El incremento por incluir (-SFO) será en función del tamaño y tipo de rejilla, siendo los siguientes:

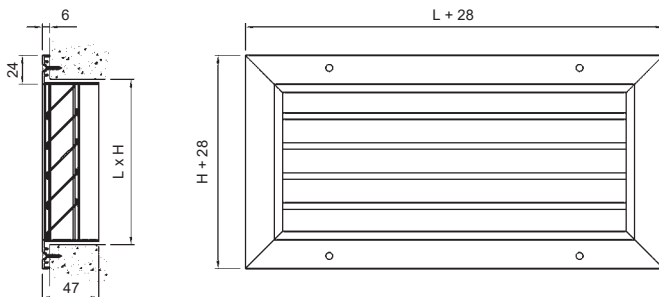
2 (-SFO) **7,44€**, 4 (-SFO) **14,89€**, 6 (-SFO) **22,33€**, es necesario marco de montaje (+MM).

Con tornillos (-T), sin indicar nada la rejilla dispone de taladros para atornillar.

Con plenum de conexión frontal/lateral (**PE-20/21**) de chapa de acero galvanizado.



#### Dimensiones genéricas



L = LONGITUD NOMINAL (Hueco)  
H = ALTURA NOMINAL (Hueco)

Fijación por tornillos, Hueco = (L-5) x (H-5)

**25-H**



€/ Unidad

| REJILLAS DE TOMA O EXPULSIÓN DE AIRE |       |         |        |           |           |        |         |        |           |            |        |         |        |           |
|--------------------------------------|-------|---------|--------|-----------|-----------|--------|---------|--------|-----------|------------|--------|---------|--------|-----------|
| L x H mm                             | 25-H  | 25-H-MI | 25-H-O | 25-H-MI-O | L x H mm  | 25-H   | 25-H-MI | 25-H-O | 25-H-MI-O | L x H mm   | 25-H   | 25-H-MI | 25-H-O | 25-H-MI-O |
| 200 x 100                            | 26,79 | 33,91   | 39,75  | 46,87     | 400 x 450 | 85,72  | 103,49  | 121,46 | 139,23    | 700 x 300  | 108,79 | 129,86  | 151,63 | 172,70    |
| 200 x 150                            | 30,78 | 38,60   | 44,87  | 52,69     | 400 x 500 | 92,72  | 111,89  | 131,46 | 150,63    | 700 x 350  | 120,41 | 143,56  | 167,10 | 190,25    |
| 200 x 200                            | 34,83 | 43,41   | 50,11  | 58,69     | 450 x 100 | 39,64  | 49,71   | 60,48  | 70,55     | 700 x 400  | 132,04 | 157,32  | 182,79 | 208,07    |
| 200 x 250                            | 39,09 | 48,42   | 56,35  | 65,68     | 450 x 150 | 46,67  | 58,03   | 69,68  | 81,04     | 700 x 450  | 143,74 | 171,21  | 198,69 | 226,16    |
| 200 x 300                            | 43,31 | 53,45   | 62,58  | 72,72     | 450 x 200 | 53,77  | 66,46   | 79,02  | 91,71     | 700 x 500  | 155,61 | 185,33  | 214,91 | 244,63    |
| 250 x 100                            | 29,20 | 36,85   | 43,74  | 51,39     | 450 x 250 | 60,95  | 74,99   | 88,91  | 102,95    | 800 x 100  | 70,01  | 84,95   | 107,55 | 122,49    |
| 250 x 150                            | 33,82 | 42,30   | 49,71  | 58,19     | 450 x 300 | 68,20  | 83,64   | 98,67  | 114,11    | 800 x 150  | 82,32  | 99,42   | 123,61 | 140,71    |
| 250 x 200                            | 38,60 | 47,93   | 55,86  | 65,19     | 450 x 350 | 75,63  | 92,48   | 108,68 | 125,53    | 800 x 200  | 94,71  | 114,02  | 139,91 | 159,22    |
| 250 x 250                            | 43,32 | 53,55   | 62,39  | 72,62     | 450 x 400 | 85,21  | 102,98  | 120,95 | 138,72    | 800 x 250  | 107,20 | 128,76  | 156,63 | 178,19    |
| 250 x 300                            | 48,12 | 59,25   | 69,40  | 80,53     | 450 x 450 | 92,72  | 111,99  | 131,26 | 150,53    | 800 x 300  | 119,86 | 143,75  | 173,59 | 197,48    |
| 250 x 350                            | 53,03 | 65,12   | 76,55  | 88,64     | 450 x 500 | 100,33 | 121,13  | 142,15 | 162,95    | 800 x 350  | 132,73 | 158,98  | 190,97 | 217,22    |
| 300 x 100                            | 31,70 | 39,91   | 47,81  | 56,02     | 500 x 100 | 42,35  | 53,10   | 64,77  | 75,52     | 800 x 400  | 145,61 | 174,28  | 208,52 | 237,19    |
| 300 x 150                            | 36,90 | 46,06   | 54,54  | 63,70     | 500 x 150 | 50,01  | 62,18   | 74,78  | 86,95     | 800 x 450  | 158,60 | 189,75  | 230,64 | 261,79    |
| 300 x 200                            | 42,29 | 52,43   | 61,56  | 71,70     | 500 x 200 | 57,75  | 71,35   | 85,38  | 98,98     | 800 x 500  | 171,73 | 205,47  | 249,60 | 283,34    |
| 300 x 250                            | 47,63 | 58,76   | 68,91  | 80,04     | 500 x 250 | 65,53  | 80,62   | 95,73  | 110,82    | 900 x 100  | 76,28  | 93,12   | 116,97 | 133,81    |
| 300 x 300                            | 53,03 | 65,18   | 76,08  | 88,23     | 500 x 300 | 73,38  | 89,99   | 106,31 | 122,92    | 900 x 150  | 89,83  | 109,11  | 134,67 | 153,95    |
| 300 x 350                            | 58,53 | 71,75   | 84,06  | 97,28     | 500 x 350 | 83,62  | 101,21  | 119,39 | 136,98    | 900 x 200  | 103,49 | 125,26  | 152,69 | 174,46    |
| 300 x 400                            | 64,09 | 78,40   | 92,07  | 106,38    | 500 x 400 | 91,70  | 110,87  | 130,44 | 149,61    | 900 x 250  | 117,29 | 141,61  | 171,20 | 195,52    |
| 350 x 100                            | 34,24 | 43,05   | 51,91  | 60,72     | 500 x 450 | 99,81  | 120,61  | 141,63 | 162,43    | 900 x 300  | 131,18 | 158,08  | 189,86 | 216,76    |
| 350 x 150                            | 40,05 | 49,91   | 59,47  | 69,33     | 500 x 500 | 108,03 | 130,50  | 153,04 | 175,51    | 900 x 350  | 145,33 | 174,91  | 209,01 | 238,59    |
| 350 x 200                            | 46,05 | 56,99   | 67,32  | 78,26     | 600 x 100 | 56,14  | 68,33   | 82,05  | 94,24     | 900 x 400  | 159,47 | 191,78  | 228,38 | 260,69    |
| 350 x 250                            | 52,00 | 64,09   | 75,52  | 87,61     | 600 x 150 | 65,88  | 79,73   | 94,58  | 108,43    | 900 x 450  | 173,75 | 208,87  | 248,08 | 283,20    |
| 350 x 300                            | 58,01 | 71,23   | 83,54  | 96,76     | 600 x 200 | 75,73  | 91,27   | 107,35 | 122,89    | 900 x 500  | 188,15 | 226,16  | 272,18 | 310,19    |
| 350 x 350                            | 64,23 | 78,63   | 91,83  | 106,23    | 600 x 250 | 87,86  | 104,58  | 122,53 | 139,25    | 1000 x 100 | 82,82  | 101,75  | 126,69 | 145,62    |
| 350 x 400                            | 70,40 | 86,02   | 100,71 | 116,33    | 600 x 300 | 97,99  | 116,47  | 135,87 | 154,35    | 1000 x 150 | 97,62  | 119,29  | 146,02 | 167,69    |
| 350 x 450                            | 76,66 | 93,51   | 109,71 | 126,56    | 600 x 350 | 108,34 | 128,60  | 149,56 | 169,82    | 1000 x 200 | 112,55 | 137,00  | 165,89 | 190,34    |
| 400 x 100                            | 36,96 | 46,39   | 56,23  | 65,66     | 600 x 400 | 118,69 | 140,82  | 163,43 | 185,56    | 1000 x 250 | 127,62 | 154,91  | 185,98 | 213,27    |
| 400 x 150                            | 43,40 | 53,99   | 64,61  | 75,20     | 600 x 450 | 129,15 | 153,19  | 177,52 | 201,56    | 1000 x 300 | 142,78 | 172,97  | 206,40 | 236,59    |
| 400 x 200                            | 49,89 | 61,69   | 73,15  | 84,95     | 600 x 500 | 139,73 | 165,74  | 191,88 | 217,89    | 1000 x 350 | 158,21 | 191,39  | 227,35 | 260,53    |
| 400 x 250                            | 56,44 | 69,47   | 82,19  | 95,22     | 700 x 100 | 61,83  | 75,62   | 90,91  | 104,70    | 1000 x 400 | 173,66 | 209,90  | 248,56 | 284,80    |
| 400 x 300                            | 63,08 | 77,39   | 91,06  | 105,37    | 700 x 150 | 75,02  | 90,14   | 107,30 | 122,42    | 1000 x 450 | 189,21 | 228,60  | 270,09 | 309,48    |
| 400 x 350                            | 69,90 | 85,52   | 100,21 | 115,83    | 700 x 200 | 86,17  | 103,23  | 121,81 | 138,87    | 1000 x 500 | 204,91 | 247,51  | 292,02 | 334,62    |
| 400 x 400                            | 76,66 | 93,62   | 109,41 | 126,37    | 700 x 250 | 97,43  | 116,48  | 136,58 | 155,63    |            |        |         |        |           |

Difusión de Aire: Rejillas y Bocas de Extracción

Longitud y altura, ref. dimensiones de hueco.  
El precio no incluye marco metálico.

25-H-SB en 595 x 295 sin marco  
25-H-SB en 595 x 595 sin marco

|        |
|--------|
| 61,32  |
| 122,49 |



## Serie 20

### Rejillas de impulsión de lamas curvilíneas

#### Descripción del producto

Las rejillas de aletas curvadas, marca KOOLAIR de dimensiones LxH especialmente diseñadas para proporcionar cualquier tipo de descarga: desde la horizontal absoluta hasta la total verticalidad, tanto si están instaladas en techo como en pared.

Pueden incorporar compuerta de regulación (-O).

Acabado estándar aluminio anodizado en su color.

#### Otros modelos

**26-1.** Rejilla de aletas curvas 1 dirección descarga del aire.

**26-2.** Rejilla de aletas curvas 2 direcciones descarga del aire.

**26-3.** Rejilla de aletas curvas 3 direcciones descarga del aire. Consultar precios.

**26-4.** Rejilla de aletas curvas 4 direcciones descarga del aire. Consultar precios.

#### Fijaciones

Con clips, es necesario marco de montaje (+MM).

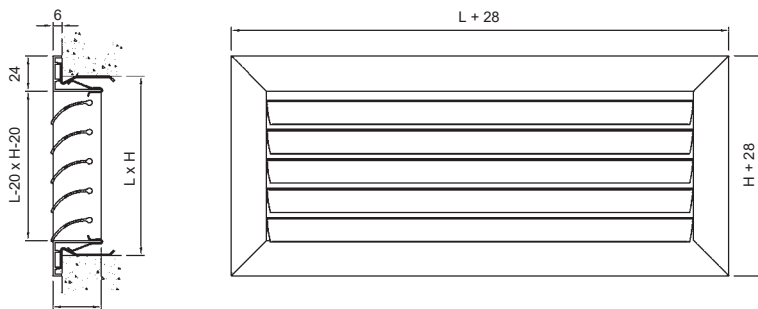
El incremento por incluir (-SFO) será en función del tamaño y tipo de rejilla, siendo los siguientes:

2 (-SFO) 7,44€, 4 (-SFO) 14,89€, 6 (-SFO) 22,33€, es necesario marco de montaje (+MM).

Con tornillos (-T), sin indicar nada la rejilla dispone de taladros para atornillar.

Con plenum de conexión frontal/lateral (PE-20/21) de chapa de acero galvanizado.

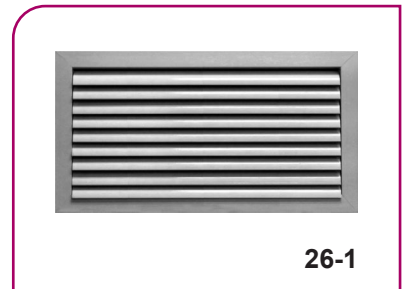
#### Dimensiones genéricas



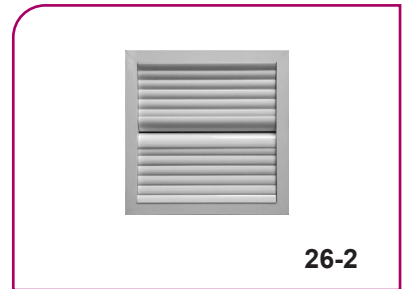
L = LONGITUD NOMINAL (Hueco)  
H = ALTURA NOMINAL (Hueco)

Fijación por tornillos, Hueco = (L-5) x (H-5)

26-1



26-1



26-2



€/ Unidad

| REJILLAS DE IMPULSIÓN DE LAMAS CURVILÍNEAS |        |        |        |        |            |        |        |        |        |
|--|--------|--------|--------|--------|------------|--------|--------|--------|--------|
| L x H mm                                   | 26-1   | 26-2   | 26-1-O | 26-2-O | L x H mm   | 26-1   | 26-2   | 26-1-O | 26-2-O |
| 200 x 100                                  | 30,84  | 32,07  | 43,80  | 45,03  | 500 x 100  | 48,36  | 49,96  | 70,78  | 72,38  |
| 200 x 150                                  | 36,87  | 40,52  | 50,96  | 54,61  | 500 x 150  | 58,56  | 66,16  | 83,33  | 90,93  |
| 200 x 200                                  | 44,10  | 46,82  | 59,38  | 62,10  | 500 x 200  | 71,66  | 76,58  | 99,29  | 104,21 |
| 200 x 250                                  | 50,14  | 53,03  | 67,40  | 70,29  | 500 x 250  | 81,88  | 86,99  | 112,08 | 117,19 |
| 200 x 300                                  | 57,27  | 59,22  | 76,54  | 78,49  | 500 x 300  | 94,96  | 97,44  | 127,89 | 130,37 |
| 200 x 350                                  | 63,27  | 67,67  | 84,54  | 88,94  | 500 x 350  | 105,18 | 113,63 | 140,95 | 149,40 |
| 200 x 400                                  | 70,53  | 73,98  | 93,79  | 97,24  | 500 x 400  | 118,38 | 124,16 | 157,12 | 162,90 |
| 200 x 450                                  | 76,52  | 80,20  | 101,77 | 105,45 | 500 x 450  | 128,58 | 134,59 | 170,40 | 176,41 |
| 200 x 500                                  | 83,66  | 86,38  | 111,29 | 114,01 | 500 x 500  | 141,68 | 145,02 | 186,69 | 190,03 |
| 250 x 100                                  | 33,75  | 35,02  | 48,29  | 49,56  | 600 x 100  | 54,81  | 56,58  | 80,72  | 82,49  |
| 250 x 150                                  | 40,47  | 44,76  | 56,36  | 60,65  | 600 x 150  | 66,82  | 75,66  | 95,52  | 104,36 |
| 250 x 200                                  | 48,70  | 51,79  | 65,96  | 69,05  | 600 x 200  | 82,25  | 87,86  | 113,87 | 119,48 |
| 250 x 250                                  | 55,40  | 58,68  | 74,47  | 77,75  | 600 x 250  | 94,21  | 100,08 | 128,88 | 134,75 |
| 250 x 300                                  | 63,54  | 65,60  | 84,82  | 86,88  | 600 x 300  | 109,64 | 112,30 | 147,52 | 150,18 |
| 250 x 350                                  | 70,24  | 75,34  | 93,76  | 98,86  | 600 x 350  | 121,62 | 131,38 | 162,84 | 172,60 |
| 250 x 400                                  | 78,50  | 82,36  | 104,25 | 108,11 | 600 x 400  | 137,14 | 143,68 | 181,88 | 188,42 |
| 250 x 450                                  | 85,21  | 89,26  | 113,17 | 117,22 | 600 x 450  | 149,14 | 155,88 | 197,51 | 204,25 |
| 250 x 500                                  | 93,33  | 96,16  | 123,53 | 126,36 | 600 x 500  | 164,55 | 168,12 | 216,70 | 220,27 |
| 300 x 100                                  | 36,63  | 38,00  | 52,74  | 54,11  | 700 x 100  | 66,75  | 69,23  | 95,83  | 98,31  |
| 300 x 150                                  | 44,06  | 49,04  | 61,70  | 66,68  | 700 x 150  | 83,21  | 94,07  | 115,49 | 126,35 |
| 300 x 200                                  | 53,31  | 56,75  | 72,58  | 76,02  | 700 x 200  | 103,76 | 110,80 | 139,40 | 146,44 |
| 300 x 250                                  | 60,69  | 64,34  | 81,97  | 85,62  | 700 x 250  | 120,25 | 127,53 | 159,40 | 166,68 |
| 300 x 300                                  | 69,82  | 71,96  | 92,87  | 95,01  | 700 x 300  | 140,79 | 144,26 | 183,63 | 187,10 |
| 300 x 350                                  | 77,23  | 83,00  | 102,76 | 108,53 | 700 x 350  | 157,26 | 169,11 | 203,95 | 215,80 |
| 300 x 400                                  | 86,46  | 90,71  | 114,44 | 118,69 | 700 x 400  | 177,90 | 185,93 | 228,65 | 236,68 |
| 300 x 450                                  | 93,89  | 98,31  | 124,36 | 128,78 | 700 x 450  | 194,40 | 202,69 | 249,35 | 257,64 |
| 300 x 500                                  | 103,00 | 105,93 | 135,93 | 138,86 | 700 x 500  | 214,91 | 219,42 | 274,21 | 278,72 |
| 350 x 100                                  | 39,53  | 40,94  | 57,20  | 58,61  | 800 x 100  | 73,01  | 75,81  | 110,55 | 113,35 |
| 350 x 150                                  | 47,67  | 53,30  | 67,09  | 72,72  | 800 x 150  | 91,53  | 103,88 | 132,82 | 145,17 |
| 350 x 200                                  | 57,89  | 61,71  | 79,16  | 82,98  | 800 x 200  | 114,68 | 122,71 | 159,88 | 167,91 |
| 350 x 250                                  | 65,99  | 70,01  | 89,51  | 93,53  | 800 x 250  | 133,20 | 141,54 | 182,63 | 190,97 |
| 350 x 300                                  | 76,10  | 78,33  | 101,63 | 103,86 | 800 x 300  | 156,36 | 160,38 | 210,09 | 214,11 |
| 350 x 350                                  | 84,22  | 90,66  | 111,82 | 118,26 | 800 x 350  | 174,88 | 188,48 | 233,12 | 246,72 |
| 350 x 400                                  | 94,45  | 99,08  | 124,76 | 129,39 | 800 x 400  | 198,14 | 207,41 | 261,05 | 270,32 |
| 350 x 450                                  | 102,57 | 107,39 | 135,62 | 140,44 | 800 x 450  | 216,67 | 226,23 | 288,71 | 298,27 |
| 350 x 500                                  | 112,66 | 115,71 | 148,43 | 151,48 | 800 x 500  | 239,80 | 245,08 | 317,67 | 322,95 |
| 400 x 100                                  | 42,55  | 44,03  | 61,82  | 63,30  | 900 x 100  | 79,26  | 82,37  | 119,95 | 123,06 |
| 400 x 150                                  | 51,37  | 57,62  | 72,58  | 78,83  | 900 x 150  | 99,82  | 113,72 | 144,66 | 158,56 |
| 400 x 200                                  | 62,46  | 66,65  | 85,72  | 89,91  | 900 x 200  | 125,60 | 134,64 | 174,80 | 183,84 |
| 400 x 250                                  | 71,28  | 75,68  | 97,03  | 101,43 | 900 x 250  | 146,16 | 155,58 | 200,07 | 209,49 |
| 400 x 300                                  | 82,40  | 84,69  | 110,38 | 112,67 | 900 x 300  | 171,94 | 176,49 | 230,62 | 235,17 |
| 400 x 350                                  | 91,21  | 98,31  | 121,52 | 128,62 | 900 x 350  | 192,48 | 207,85 | 256,16 | 271,53 |
| 400 x 400                                  | 102,41 | 107,44 | 135,16 | 140,19 | 900 x 400  | 218,37 | 228,88 | 287,28 | 297,79 |
| 400 x 450                                  | 111,24 | 116,44 | 146,98 | 152,18 | 900 x 450  | 238,92 | 249,80 | 313,25 | 324,13 |
| 400 x 500                                  | 122,35 | 125,48 | 161,09 | 164,22 | 900 x 500  | 264,70 | 270,74 | 348,73 | 354,77 |
| 450 x 100                                  | 45,45  | 47,00  | 66,29  | 67,84  | 1000 x 100 | 85,52  | 88,94  | 129,39 | 132,81 |
| 450 x 150                                  | 54,98  | 61,90  | 77,99  | 84,91  | 1000 x 150 | 108,12 | 123,56 | 156,52 | 171,96 |
| 450 x 200                                  | 67,06  | 71,62  | 92,31  | 96,87  | 1000 x 200 | 136,52 | 146,56 | 189,86 | 199,90 |
| 450 x 250                                  | 76,57  | 81,34  | 104,53 | 109,30 | 1000 x 250 | 159,11 | 169,58 | 217,47 | 227,94 |
| 450 x 300                                  | 88,67  | 91,06  | 119,14 | 121,53 | 1000 x 300 | 187,50 | 192,61 | 251,12 | 256,23 |
| 450 x 350                                  | 98,20  | 105,98 | 131,25 | 139,03 | 1000 x 350 | 210,21 | 227,35 | 279,35 | 296,49 |
| 450 x 400                                  | 110,40 | 115,79 | 146,14 | 151,53 | 1000 x 400 | 238,60 | 250,36 | 313,50 | 325,26 |
| 450 x 450                                  | 119,91 | 125,52 | 158,45 | 164,06 | 1000 x 450 | 261,19 | 273,36 | 342,07 | 354,24 |
| 450 x 500                                  | 132,02 | 135,27 | 173,84 | 177,09 | 1000 x 500 | 289,59 | 296,38 | 376,70 | 383,49 |

Difusión de Aire: Rejillas y Bocas de Extracción

Longitud y altura, ref. dimensiones de hueco.

El precio no incluye marco metálico.



## Serie 20

### Rejillas de puerta

#### Descripción del producto

Rejilla de puerta de lamas fijas en V, marca KOOLAIR, modelo **24-S1** (con contramarco),

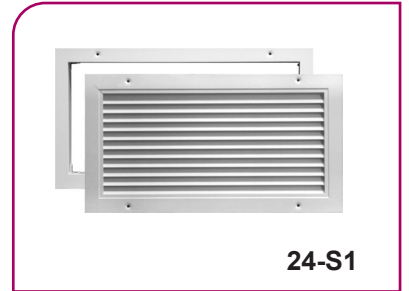
**24-S2** (sin contramarco).

Este tipo de rejillas se suministra siempre con bastidor punzonado para atornillar (-T).

La disposición de las aletas S-24 en «V» invertida, impide la visión a través de ella en puertas, tabiques.

Fabricada en aluminio. Acabado anodizado natural mate.

Para acabado en pintura, consultar.



#### Dimensiones genéricas

L = LONGITUD NOMINAL (Hueco)  
H = ALTURA NOMINAL (Hueco)

Fijación por tornillos, Hueco = (L-5) x (H-5)

24-S1 (con contramarco)

L = LONGITUD NOMINAL (Hueco)  
H = ALTURA NOMINAL (Hueco)

Fijación por tornillos, Hueco = (L-5) x (H-5)

24-S2 (sin contramarco)



€/ Unidad

### REJILLAS DE PUERTA

| L x H mm  | 24-S1  | 24-S2  | L x H mm  | 24-S1  | 24-S2  | L x H mm   | 24-S1  | 24-S2  |
|-----------|--------|--------|-----------|--------|--------|------------|--------|--------|
| 200 x 100 | 31,50  | 28,34  | 400 x 450 | 122,74 | 110,46 | 700 x 300  | 161,63 | 145,47 |
| 200 x 150 | 38,25  | 34,43  | 400 x 500 | 132,86 | 119,58 | 700 x 350  | 181,58 | 163,42 |
| 200 x 200 | 44,91  | 40,41  | 450 x 100 | 49,27  | 44,35  | 700 x 400  | 205,88 | 185,29 |
| 200 x 250 | 54,11  | 48,70  | 450 x 150 | 60,19  | 54,16  | 700 x 450  | 224,90 | 202,40 |
| 200 x 300 | 60,86  | 54,77  | 450 x 200 | 71,13  | 64,01  | 700 x 500  | 243,90 | 219,51 |
| 250 x 100 | 34,85  | 31,35  | 450 x 250 | 84,90  | 76,42  | 800 x 100  | 87,80  | 79,03  |
| 250 x 150 | 42,44  | 38,19  | 450 x 300 | 95,84  | 86,26  | 800 x 150  | 108,68 | 97,81  |
| 250 x 200 | 50,91  | 45,83  | 450 x 350 | 107,75 | 97,00  | 800 x 200  | 129,58 | 116,61 |
| 250 x 250 | 60,26  | 54,21  | 450 x 400 | 121,58 | 109,40 | 800 x 250  | 156,40 | 140,77 |
| 250 x 300 | 67,85  | 61,08  | 450 x 450 | 132,55 | 119,28 | 800 x 300  | 177,31 | 159,58 |
| 250 x 350 | 75,44  | 67,90  | 450 x 500 | 143,50 | 129,15 | 800 x 350  | 199,22 | 179,29 |
| 300 x 100 | 38,19  | 34,38  | 500 x 100 | 52,66  | 47,40  | 800 x 400  | 226,07 | 203,44 |
| 300 x 150 | 46,61  | 41,95  | 500 x 150 | 64,43  | 57,97  | 800 x 450  | 246,99 | 222,30 |
| 300 x 200 | 55,96  | 50,36  | 500 x 200 | 76,18  | 68,58  | 800 x 500  | 267,95 | 241,13 |
| 300 x 250 | 66,42  | 59,77  | 500 x 250 | 91,08  | 81,97  | 900 x 100  | 95,18  | 85,66  |
| 300 x 300 | 74,84  | 67,37  | 500 x 300 | 102,87 | 92,57  | 900 x 150  | 117,99 | 106,20 |
| 300 x 350 | 83,28  | 74,95  | 500 x 350 | 115,63 | 104,06 | 900 x 200  | 140,82 | 126,74 |
| 300 x 400 | 93,75  | 84,38  | 500 x 400 | 130,54 | 117,48 | 900 x 250  | 170,23 | 153,18 |
| 350 x 100 | 41,53  | 37,37  | 500 x 450 | 142,33 | 128,11 | 900 x 300  | 193,02 | 173,74 |
| 350 x 150 | 50,78  | 45,70  | 500 x 500 | 154,14 | 138,73 | 900 x 350  | 216,86 | 195,16 |
| 350 x 200 | 61,03  | 54,92  | 600 x 100 | 60,23  | 54,20  | 900 x 400  | 246,28 | 221,66 |
| 350 x 250 | 72,58  | 65,31  | 600 x 150 | 73,68  | 66,30  | 900 x 450  | 269,16 | 242,21 |
| 350 x 300 | 81,85  | 73,66  | 600 x 200 | 87,11  | 78,39  | 900 x 500  | 292,02 | 262,82 |
| 350 x 350 | 92,08  | 82,89  | 600 x 250 | 104,23 | 93,81  | 1000 x 100 | 102,62 | 92,34  |
| 350 x 400 | 103,67 | 93,29  | 600 x 300 | 117,68 | 105,91 | 1000 x 150 | 127,34 | 114,62 |
| 350 x 450 | 112,96 | 101,66 | 600 x 350 | 132,12 | 118,90 | 1000 x 200 | 152,08 | 136,89 |
| 400 x 100 | 45,90  | 41,30  | 600 x 400 | 149,27 | 134,34 | 1000 x 250 | 184,04 | 165,64 |
| 400 x 150 | 55,96  | 50,36  | 600 x 450 | 162,74 | 146,46 | 1000 x 300 | 208,81 | 187,93 |
| 400 x 200 | 66,06  | 59,45  | 600 x 500 | 176,21 | 158,59 | 1000 x 350 | 234,56 | 211,11 |
| 400 x 250 | 78,73  | 70,86  | 700 x 100 | 80,44  | 72,40  | 1000 x 400 | 266,53 | 239,88 |
| 400 x 300 | 88,84  | 79,94  | 700 x 150 | 99,39  | 89,46  | 1000 x 450 | 291,32 | 262,21 |
| 400 x 350 | 99,92  | 89,93  | 700 x 200 | 118,38 | 106,52 | 1000 x 500 | 316,11 | 284,51 |
| 400 x 400 | 112,62 | 101,37 | 700 x 250 | 142,62 | 128,37 |            |        |        |

Difusión de Aire: Rejillas y Bocas de Extracción

Longitud y altura, ref. dimensiones de hueco.

La dimensión del hueco será siempre (L+5) x (H+5)

## Serie URP

### Bandejas de aluminio perforado, URP-A

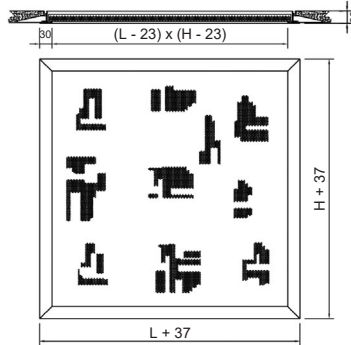
#### Descripción del producto

Bandeja marca KOOLAIR, modelo **URP-A**, formada por un bastidor de aluminio extruído y bandeja de aluminio microperforado, especial para registro. El marco incluye garras para recibir en paramentos.

Acabado estándar pintado blanco RAL 9010, (otros colores, consultar).



#### Dimensiones genéricas



L = LONGITUD NOMINAL  
H = ALTURA NOMINAL

URP-A

€/ Unidad

PINTADO ESTÁNDAR

| TAMAÑO   | BANDEJA<br>(para falsos techos) | BANDEJA + BASTIDOR<br>(para techo de escayola) |
|----------|---------------------------------|--|
| 600X600  | 160,60                          | 183,85   |
| 800X600  | 291,80                          | 318,27   |
| 900X600  | 299,92                          | 328,00   |
| 1000X600 | 308,63                          | 338,32   |
| 1200X600 | 321,20                          | 354,13   |
| 1500X600 | 462,94                          | 500,73   |
| 1800X600 | 481,79                          | 524,43   |

Sujeción del bastidor en paramentos con pletinas laterales.



## Rejillas de impulsión de simple deflexión

### Descripción del producto

Rejilla de simple deflexión, marca KOOLAIR, modelo **21-SH**, de dimensiones LxH, para impulsión de aire con aletas horizontales orientables individualmente. Puede incorporar compuerta de regulación (-O) y accesorio de fijación a determinar. Fabricada en chapa de acero galvanizado y acabado estándar color gris RAL 7042 o blanco RAL 9010, para otros acabados y sin tratamiento consultar.

### Otros modelos

**21-SV**. Rejilla de simple deflexión vertical.

### Fijaciones

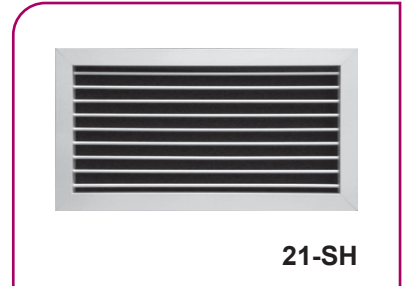
Con clips, es necesario marco de montaje (+MM).

El incremento por incluir (-SFO) será en función del tamaño y tipo de rejilla, siendo los siguientes:

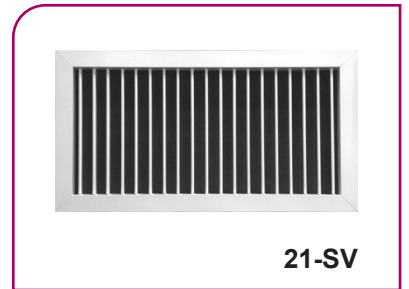
2 (-SFO) **7,44€**, 4 (-SFO) **14,89€**, 6 (-SFO) **22,33€**, es necesario marco de montaje (+MM).

Con tornillos (-T), sin indicar nada la rejilla dispone de taladros para atornillar.

Con plenum de conexión frontal/lateral (**PE-20/21**) de chapa de acero galvanizado.



21-SH



21-SV

### Dimensiones genéricas

L = LONGITUD NOMINAL (Hueco)  
H = ALTURA NOMINAL (Hueco)

Fijación por tornillos, Hueco = (L-5) x (H-5)

**21-SH, 21-SV**



## Serie 21

€/ Unidad

PINTADO ESTÁNDAR

| REJILLAS DE IMPULSIÓN DE SIMPLE DEFLEXIÓN |        |          |         |            |       |          |         |            |
|---|--------|----------|---------|------------|-------|----------|---------|------------|
| L x H mm                                  | 21-SH  | 21-SH+MM | 21-SH-O | 21-SH-O+MM | 21-SV | 21-SV+MM | 21-SV-O | 21-SV-O+MM |
| 200 x 150                                 | 26,81  | 34,17    | 40,90   | 48,26      | 28,32 | 35,68    | 42,41   | 49,77      |
| 200 x 200                                 | 30,96  | 38,74    | 46,24   | 54,02      | 30,96 | 38,74    | 46,24   | 54,02      |
| 250 x 150                                 | 28,95  | 36,73    | 44,84   | 52,62      | 31,94 | 39,72    | 47,83   | 55,61      |
| 250 x 200                                 | 33,92  | 42,10    | 51,18   | 59,36      | 35,41 | 43,59    | 52,67   | 60,85      |
| 250 x 250                                 | 38,37  | 46,98    | 57,44   | 66,05      | 38,37 | 46,98    | 57,44   | 66,05      |
| 300 x 150                                 | 31,04  | 39,22    | 48,68   | 56,86      | 34,87 | 43,05    | 52,51   | 60,69      |
| 300 x 200                                 | 36,42  | 45,03    | 55,69   | 64,30      | 38,60 | 47,21    | 57,87   | 66,48      |
| 300 x 250                                 | 41,29  | 50,31    | 62,57   | 71,59      | 41,83 | 50,85    | 63,11   | 72,13      |
| 300 x 300                                 | 45,02  | 54,45    | 68,07   | 77,50      | 45,02 | 54,45    | 68,07   | 77,50      |
| 350 x 150                                 | 33,10  | 41,71    | 52,52   | 61,13      | 38,41 | 47,02    | 57,83   | 66,44      |
| 350 x 200                                 | 38,91  | 47,93    | 60,18   | 69,20      | 42,51 | 51,53    | 63,78   | 72,80      |
| 350 x 250                                 | 44,19  | 53,62    | 67,71   | 77,14      | 46,16 | 55,59    | 69,68   | 79,11      |
| 350 x 300                                 | 48,25  | 58,10    | 73,78   | 83,63      | 49,76 | 59,61    | 75,29   | 85,14      |
| 350 x 350                                 | 53,39  | 63,65    | 80,99   | 91,25      | 53,39 | 63,65    | 80,99   | 91,25      |
| 400 x 150                                 | 35,56  | 44,58    | 56,77   | 65,79      | 41,68 | 50,70    | 62,89   | 71,91      |
| 400 x 200                                 | 41,40  | 50,83    | 64,66   | 74,09      | 45,66 | 55,09    | 68,92   | 78,35      |
| 400 x 250                                 | 47,11  | 56,96    | 72,86   | 82,71      | 49,57 | 59,42    | 75,32   | 85,17      |
| 400 x 300                                 | 51,46  | 61,72    | 79,44   | 89,70      | 53,46 | 63,72    | 81,44   | 91,70      |
| 400 x 350                                 | 57,02  | 67,70    | 87,33   | 98,01      | 57,36 | 68,04    | 87,67   | 98,35      |
| 400 x 400                                 | 61,72  | 74,14    | 94,47   | 106,89     | 61,72 | 74,14    | 94,47   | 106,89     |
| 450 x 150                                 | 37,64  | 47,07    | 60,65   | 70,08      | 45,20 | 54,63    | 68,21   | 77,64      |
| 450 x 200                                 | 43,91  | 53,76    | 69,16   | 79,01      | 49,57 | 59,42    | 74,82   | 84,67      |
| 450 x 250                                 | 50,06  | 60,32    | 78,02   | 88,28      | 53,85 | 64,11    | 81,81   | 92,07      |
| 450 x 300                                 | 54,71  | 65,39    | 85,18   | 95,86      | 58,13 | 68,81    | 88,60   | 99,28      |
| 450 x 350                                 | 60,71  | 71,80    | 93,76   | 104,85     | 62,45 | 73,54    | 95,50   | 106,59     |
| 450 x 400                                 | 65,71  | 78,54    | 101,45  | 114,28     | 67,24 | 80,07    | 102,98  | 115,81     |
| 450 x 450                                 | 71,65  | 84,90    | 110,19  | 123,44     | 71,65 | 84,90    | 110,19  | 123,44     |
| 500 x 150                                 | 39,70  | 49,55    | 64,47   | 74,32      | 48,70 | 58,55    | 73,47   | 83,32      |
| 500 x 200                                 | 46,43  | 56,69    | 74,06   | 84,32      | 53,44 | 63,70    | 81,07   | 91,33      |
| 500 x 250                                 | 53,04  | 63,72    | 83,24   | 93,92      | 58,12 | 68,80    | 88,32   | 99,00      |
| 500 x 300                                 | 58,00  | 69,09    | 90,93   | 102,02     | 62,82 | 73,91    | 95,75   | 106,84     |
| 500 x 350                                 | 64,46  | 75,97    | 100,23  | 111,74     | 67,55 | 79,06    | 103,32  | 114,83     |
| 500 x 400                                 | 69,74  | 82,99    | 108,48  | 121,73     | 72,74 | 85,99    | 111,48  | 124,73     |
| 500 x 450                                 | 76,12  | 89,80    | 117,94  | 131,62     | 77,57 | 91,25    | 119,39  | 133,07     |
| 500 x 500                                 | 82,51  | 96,59    | 127,52  | 141,60     | 82,51 | 96,59    | 127,52  | 141,60     |
| 600 x 150                                 | 48,22  | 60,22    | 76,92   | 88,92      | 55,48 | 67,48    | 84,18   | 96,18      |
| 600 x 200                                 | 57,06  | 69,48    | 88,68   | 101,10     | 60,85 | 73,27    | 92,47   | 104,89     |
| 600 x 250                                 | 65,76  | 78,59    | 100,43  | 113,26     | 66,19 | 79,02    | 100,86  | 113,69     |
| 600 x 300                                 | 72,32  | 85,57    | 110,20  | 123,45     | 71,56 | 84,81    | 109,44  | 122,69     |
| 600 x 350                                 | 80,87  | 94,55    | 122,09  | 135,77     | 76,96 | 90,64    | 118,18  | 131,86     |
| 600 x 400                                 | 87,73  | 103,14   | 132,47  | 147,88     | 82,87 | 98,28    | 127,61  | 143,02     |
| 600 x 450                                 | 96,22  | 112,03   | 144,59  | 160,40     | 88,44 | 104,25   | 136,81  | 152,62     |
| 600 x 500                                 | 104,66 | 120,90   | 156,81  | 173,05     | 94,10 | 110,34   | 146,25  | 162,49     |

Longitud y altura, ref. dimensiones de hueco.



€/ Unidad

PINTADO ESTÁNDAR

| REJILLAS DE IMPULSIÓN DE SIMPLE DEFLEXIÓN |        |          |         |            |        |          |         |            |
|---|--------|----------|---------|------------|--------|----------|---------|------------|
| L x H mm                                  | 21-SH  | 21-SH+MM | 21-SH-O | 21-SH-O+MM | 21-SV  | 21-SV+MM | 21-SV-O | 21-SV-O+MM |
| 700 x 150                                 | 52,21  | 65,98    | 84,49   | 98,26      | 61,84  | 75,61    | 94,12   | 107,89     |
| 700 x 200                                 | 61,88  | 76,08    | 97,52   | 111,72     | 67,86  | 82,06    | 103,50  | 117,70     |
| 700 x 250                                 | 71,39  | 85,99    | 110,54  | 125,14     | 73,88  | 88,48    | 113,03  | 127,63     |
| 700 x 300                                 | 78,53  | 93,53    | 121,37  | 136,37     | 79,88  | 94,88    | 122,72  | 137,72     |
| 700 x 350                                 | 87,87  | 103,31   | 134,56  | 150,00     | 86,00  | 101,44   | 132,69  | 148,13     |
| 700 x 400                                 | 95,30  | 112,47   | 146,05  | 163,22     | 92,58  | 109,75   | 143,33  | 160,50     |
| 700 x 450                                 | 104,58 | 122,17   | 159,53  | 177,12     | 98,89  | 116,48   | 153,84  | 171,43     |
| 700 x 500                                 | 113,85 | 131,86   | 173,15  | 191,16     | 105,30 | 123,31   | 164,60  | 182,61     |
| 800 x 150                                 | 56,25  | 70,90    | 97,54   | 112,19     | 68,30  | 82,95    | 109,59  | 124,24     |
| 800 x 200                                 | 66,76  | 81,82    | 111,96  | 127,02     | 74,92  | 89,98    | 120,12  | 135,18     |
| 800 x 250                                 | 77,13  | 92,60    | 126,56  | 142,03     | 81,57  | 97,04    | 131,00  | 146,47     |
| 800 x 300                                 | 84,82  | 100,72   | 138,55  | 154,45     | 88,27  | 104,17   | 142,00  | 157,90     |
| 800 x 350                                 | 95,01  | 111,31   | 153,25  | 169,55     | 95,05  | 111,35   | 153,29  | 169,59     |
| 800 x 400                                 | 103,02 | 121,06   | 165,93  | 183,97     | 102,34 | 120,38   | 165,25  | 183,29     |
| 800 x 450                                 | 113,13 | 131,59   | 185,17  | 203,63     | 109,36 | 127,82   | 181,40  | 199,86     |
| 800 x 500                                 | 123,23 | 142,11   | 201,10  | 219,98     | 116,52 | 135,40   | 194,39  | 213,27     |
| 900 x 150                                 | 60,33  | 75,84    | 105,17  | 120,68     | 75,43  | 90,94    | 120,27  | 135,78     |
| 900 x 200                                 | 71,75  | 87,68    | 120,95  | 136,88     | 82,83  | 98,76    | 132,03  | 147,96     |
| 900 x 250                                 | 82,97  | 99,32    | 136,88  | 153,23     | 90,24  | 106,59   | 144,15  | 160,50     |
| 900 x 300                                 | 91,26  | 108,02   | 149,94  | 166,70     | 97,70  | 114,46   | 156,38  | 173,14     |
| 900 x 350                                 | 102,31 | 119,48   | 165,99  | 183,16     | 105,30 | 122,47   | 168,98  | 186,15     |
| 900 x 400                                 | 110,89 | 129,81   | 179,80  | 198,72     | 113,44 | 132,36   | 182,35  | 201,27     |
| 900 x 450                                 | 121,87 | 141,20   | 196,20  | 215,53     | 121,31 | 140,64   | 195,64  | 214,97     |
| 900 x 500                                 | 132,80 | 152,54   | 216,83  | 236,57     | 129,32 | 149,06   | 213,35  | 233,09     |
| 1000 x 150                                | 64,51  | 80,89    | 112,91  | 129,29     | 81,97  | 98,35    | 130,37  | 146,75     |
| 1000 x 200                                | 76,82  | 93,62    | 130,16  | 146,96     | 90,01  | 106,81   | 143,35  | 160,15     |
| 1000 x 250                                | 88,94  | 106,16   | 147,30  | 164,52     | 98,06  | 115,28   | 156,42  | 173,64     |
| 1000 x 300                                | 97,83  | 115,46   | 161,45  | 179,08     | 106,19 | 123,82   | 169,81  | 187,44     |
| 1000 x 350                                | 110,18 | 128,22   | 179,32  | 197,36     | 114,87 | 132,91   | 184,01  | 202,05     |
| 1000 x 400                                | 118,93 | 138,72   | 193,83  | 213,62     | 123,28 | 143,07   | 198,18  | 217,97     |
| 1000 x 450                                | 130,79 | 150,99   | 211,67  | 231,87     | 131,86 | 152,06   | 212,74  | 232,94     |
| 1000 x 500                                | 142,61 | 163,24   | 229,72  | 250,35     | 140,63 | 161,26   | 227,74  | 248,37     |

Longitud y altura, ref. dimensiones de hueco.



## Serie 21

€/ Unidad

SIN TRATAMIENTO

| REJILLAS DE IMPULSIÓN DE SIMPLE DEFLEXIÓN |       |          |         |            |       |          |         |            |
|---|-------|----------|---------|------------|-------|----------|---------|------------|
| L x H mm                                  | 21-SH | 21-SH+MM | 21-SH-O | 21-SH-O+MM | 21-SV | 21-SV+MM | 21-SV-O | 21-SV-O+MM |
| 200 x 150                                 | 17,21 | 24,57    | 31,30   | 38,66      | 18,72 | 26,08    | 32,81   | 40,17      |
| 200 x 200                                 | 20,58 | 28,36    | 35,86   | 43,64      | 20,58 | 28,36    | 35,86   | 43,64      |
| 250 x 150                                 | 18,75 | 26,53    | 34,64   | 42,42      | 21,77 | 29,55    | 37,66   | 45,44      |
| 250 x 200                                 | 22,91 | 31,09    | 40,17   | 48,35      | 24,40 | 32,58    | 41,66   | 49,84      |
| 250 x 250                                 | 26,68 | 35,29    | 45,75   | 54,36      | 26,68 | 35,29    | 45,75   | 54,36      |
| 300 x 150                                 | 20,32 | 28,50    | 37,96   | 46,14      | 24,16 | 32,34    | 41,80   | 49,98      |
| 300 x 200                                 | 24,87 | 33,48    | 44,14   | 52,75      | 27,06 | 35,67    | 46,33   | 54,94      |
| 300 x 250                                 | 29,01 | 38,03    | 50,29   | 59,31      | 29,56 | 38,58    | 50,84   | 59,86      |
| 300 x 300                                 | 32,17 | 41,60    | 55,22   | 64,65      | 32,17 | 41,60    | 55,22   | 64,65      |
| 350 x 150                                 | 21,94 | 30,55    | 41,36   | 49,97      | 27,27 | 35,88    | 46,69   | 55,30      |
| 350 x 200                                 | 26,88 | 35,90    | 48,15   | 57,17      | 30,50 | 39,52    | 51,77   | 60,79      |
| 350 x 250                                 | 31,41 | 40,84    | 54,93   | 64,36      | 33,38 | 42,81    | 56,90   | 66,33      |
| 350 x 300                                 | 34,84 | 44,69    | 60,37   | 70,22      | 36,36 | 46,21    | 61,89   | 71,74      |
| 350 x 350                                 | 39,43 | 49,69    | 67,03   | 77,29      | 39,43 | 49,69    | 67,03   | 77,29      |
| 400 x 150                                 | 24,03 | 33,05    | 45,24   | 54,26      | 30,12 | 39,14    | 51,33   | 60,35      |
| 400 x 200                                 | 28,94 | 38,37    | 52,20   | 61,63      | 33,20 | 42,63    | 56,46   | 65,89      |
| 400 x 250                                 | 33,88 | 43,73    | 59,63   | 69,48      | 36,33 | 46,18    | 62,08   | 71,93      |
| 400 x 300                                 | 37,57 | 47,83    | 65,55   | 75,81      | 39,55 | 49,81    | 67,53   | 77,79      |
| 400 x 350                                 | 42,55 | 53,23    | 72,86   | 83,54      | 42,89 | 53,57    | 73,20   | 83,88      |
| 400 x 400                                 | 46,72 | 59,14    | 79,47   | 91,89      | 46,72 | 59,14    | 79,47   | 91,89      |
| 450 x 150                                 | 25,71 | 35,14    | 48,72   | 58,15      | 33,29 | 42,72    | 56,30   | 65,73      |
| 450 x 200                                 | 31,05 | 40,90    | 56,30   | 66,15      | 36,67 | 46,52    | 61,92   | 71,77      |
| 450 x 250                                 | 36,40 | 46,66    | 64,36   | 74,62      | 40,19 | 50,45    | 68,15   | 78,41      |
| 450 x 300                                 | 40,37 | 51,05    | 70,84   | 81,52      | 43,81 | 54,49    | 74,28   | 84,96      |
| 450 x 350                                 | 45,78 | 56,87    | 78,83   | 89,92      | 47,52 | 58,61    | 80,57   | 91,66      |
| 450 x 400                                 | 50,22 | 63,05    | 85,96   | 98,79      | 51,75 | 64,58    | 87,49   | 100,32     |
| 450 x 450                                 | 55,68 | 68,93    | 94,22   | 107,47     | 55,68 | 68,93    | 94,22   | 107,47     |
| 500 x 150                                 | 27,45 | 37,30    | 52,22   | 62,07      | 36,44 | 46,29    | 61,21   | 71,06      |
| 500 x 200                                 | 33,21 | 43,47    | 60,84   | 71,10      | 40,20 | 50,46    | 67,83   | 78,09      |
| 500 x 250                                 | 38,99 | 49,67    | 69,19   | 79,87      | 44,09 | 54,77    | 74,29   | 84,97      |
| 500 x 300                                 | 43,27 | 54,36    | 76,20   | 87,29      | 48,08 | 59,17    | 81,01   | 92,10      |
| 500 x 350                                 | 49,11 | 60,62    | 84,88   | 96,39      | 52,17 | 63,68    | 87,94   | 99,45      |
| 500 x 400                                 | 53,83 | 67,08    | 92,57   | 105,82     | 56,81 | 70,06    | 95,55   | 108,80     |
| 500 x 450                                 | 59,70 | 73,38    | 101,52  | 115,20     | 61,16 | 74,84    | 102,98  | 116,66     |
| 500 x 500                                 | 65,64 | 79,72    | 110,65  | 124,73     | 65,64 | 79,72    | 110,65  | 124,73     |
| 600 x 150                                 | 35,35 | 47,35    | 64,05   | 76,05      | 42,61 | 54,61    | 71,31   | 83,31      |
| 600 x 200                                 | 43,17 | 55,59    | 74,79   | 87,21      | 46,96 | 59,38    | 78,58   | 91,00      |
| 600 x 250                                 | 51,02 | 63,85    | 85,69   | 98,52      | 51,44 | 64,27    | 86,11   | 98,94      |
| 600 x 300                                 | 56,84 | 70,09    | 94,72   | 107,97     | 56,08 | 69,33    | 93,96   | 107,21     |
| 600 x 350                                 | 64,74 | 78,42    | 105,96  | 119,64     | 60,85 | 74,53    | 102,07  | 115,75     |
| 600 x 400                                 | 71,01 | 86,42    | 115,75  | 131,16     | 66,17 | 81,58    | 110,91  | 126,32     |
| 600 x 450                                 | 78,97 | 94,78    | 127,34  | 143,15     | 71,19 | 87,00    | 119,56  | 135,37     |
| 600 x 500                                 | 86,94 | 103,18   | 139,09  | 155,33     | 76,39 | 92,63    | 128,54  | 144,78     |

Longitud y altura, ref. dimensiones de hueco.



€/ Unidad

SIN TRATAMIENTO

| REJILLAS DE IMPULSIÓN DE SIMPLE DEFLEXIÓN |        |          |         |            |        |          |         |            |
|---|--------|----------|---------|------------|--------|----------|---------|------------|
| L x H mm                                  | 21-SH  | 21-SH+MM | 21-SH-O | 21-SH-O+MM | 21-SV  | 21-SV+MM | 21-SV-O | 21-SV-O+MM |
| 700 x 150                                 | 38,79  | 52,56    | 71,07   | 84,84      | 48,44  | 62,21    | 80,72   | 94,49      |
| 700 x 200                                 | 47,41  | 61,61    | 83,05   | 97,25      | 53,39  | 67,59    | 89,03   | 103,23     |
| 700 x 250                                 | 56,05  | 70,65    | 95,20   | 109,80     | 58,50  | 73,10    | 97,65   | 112,25     |
| 700 x 300                                 | 62,39  | 77,39    | 105,23  | 120,23     | 63,77  | 78,77    | 106,61  | 121,61     |
| 700 x 350                                 | 71,09  | 86,53    | 117,78  | 133,22     | 69,18  | 84,62    | 115,87  | 131,31     |
| 700 x 400                                 | 77,89  | 95,06    | 128,64  | 145,81     | 75,18  | 92,35    | 125,93  | 143,10     |
| 700 x 450                                 | 86,62  | 104,21   | 141,57  | 159,16     | 80,91  | 98,50    | 135,86  | 153,45     |
| 700 x 500                                 | 95,38  | 113,39   | 154,68  | 172,69     | 86,84  | 104,85   | 146,14  | 164,15     |
| 800 x 150                                 | 42,36  | 57,01    | 83,65   | 98,30      | 54,41  | 69,06    | 95,70   | 110,35     |
| 800 x 200                                 | 51,78  | 66,84    | 96,98   | 112,04     | 59,94  | 75,00    | 105,14  | 120,20     |
| 800 x 250                                 | 61,20  | 76,67    | 110,63  | 126,10     | 65,66  | 81,13    | 115,09  | 130,56     |
| 800 x 300                                 | 68,11  | 84,01    | 121,84  | 137,74     | 71,56  | 87,46    | 125,29  | 141,19     |
| 800 x 350                                 | 77,61  | 93,91    | 135,85  | 152,15     | 77,64  | 93,94    | 135,88  | 152,18     |
| 800 x 400                                 | 84,99  | 103,03   | 147,90  | 165,94     | 84,29  | 102,33   | 147,20  | 165,24     |
| 800 x 450                                 | 94,52  | 112,98   | 166,56  | 185,02     | 90,75  | 109,21   | 162,79  | 181,25     |
| 800 x 500                                 | 104,09 | 122,97   | 181,96  | 200,84     | 97,38  | 116,26   | 175,25  | 194,13     |
| 900 x 150                                 | 46,01  | 61,52    | 90,85   | 106,36     | 61,10  | 76,61    | 105,94  | 121,45     |
| 900 x 200                                 | 56,26  | 72,19    | 105,46  | 121,39     | 67,35  | 83,28    | 116,55  | 132,48     |
| 900 x 250                                 | 66,54  | 82,89    | 120,45  | 136,80     | 73,80  | 90,15    | 127,71  | 144,06     |
| 900 x 300                                 | 74,00  | 90,76    | 132,68  | 149,44     | 80,45  | 97,21    | 139,13  | 155,89     |
| 900 x 350                                 | 84,33  | 101,50   | 148,01  | 165,18     | 87,34  | 104,51   | 151,02  | 168,19     |
| 900 x 400                                 | 92,27  | 111,19   | 161,18  | 180,10     | 94,82  | 113,74   | 163,73  | 182,65     |
| 900 x 450                                 | 102,65 | 121,98   | 176,98  | 196,31     | 102,10 | 121,43   | 176,43  | 195,76     |
| 900 x 500                                 | 113,05 | 132,79   | 197,08  | 216,82     | 109,58 | 129,32   | 193,61  | 213,35     |
| 1000 x 150                                | 49,77  | 66,15    | 98,17   | 114,55     | 67,24  | 83,62    | 115,64  | 132,02     |
| 1000 x 200                                | 60,89  | 77,69    | 114,23  | 131,03     | 74,09  | 90,89    | 127,43  | 144,23     |
| 1000 x 250                                | 72,04  | 89,26    | 130,40  | 147,62     | 81,17  | 98,39    | 139,53  | 156,75     |
| 1000 x 300                                | 80,09  | 97,72    | 143,71  | 161,34     | 88,46  | 106,09   | 152,08  | 169,71     |
| 1000 x 350                                | 91,70  | 109,74   | 160,84  | 178,88     | 96,38  | 114,42   | 165,52  | 183,56     |
| 1000 x 400                                | 99,79  | 119,58   | 174,69  | 194,48     | 104,16 | 123,95   | 179,06  | 198,85     |
| 1000 x 450                                | 111,03 | 131,23   | 191,91  | 212,11     | 112,12 | 132,32   | 193,00  | 213,20     |
| 1000 x 500                                | 122,28 | 142,91   | 209,39  | 230,02     | 120,32 | 140,95   | 207,43  | 228,06     |

Longitud y altura, ref. dimensiones de hueco.



## Serie 21

### Rejillas de impulsión de doble deflexión

#### Descripción del producto

Rejilla de doble deflexión, marca KOOLAIR, modelo **21-DH**, de dimensiones LxH, para impulsión de aire con aletas horizontales y verticales orientables individualmente (1ª lamas horizontales en chapa de acero galvanizado).

Puede incorporar compuerta de regulación (-O) y acceso de fijación a determinar.

Acabado estándar en chapa de acero galvanizado y pintados estándar color gris RAL 7042 o blanco RAL 9010, para otros acabados consultar.

#### Otros modelos

**21-DV.** Rejilla de doble deflexión, 1ª lamas verticales.

#### Fijaciones

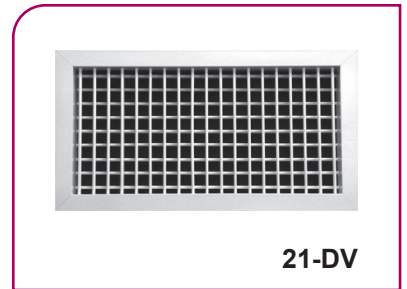
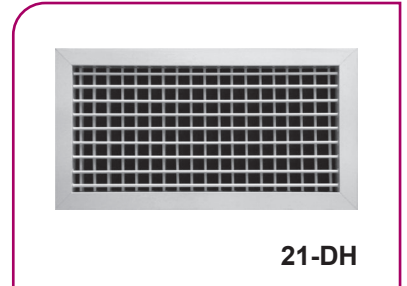
Con clips, es necesario marco de montaje (+MM).

El incremento por incluir (-SFO) será en función del tamaño y tipo de rejilla, siendo los siguientes:

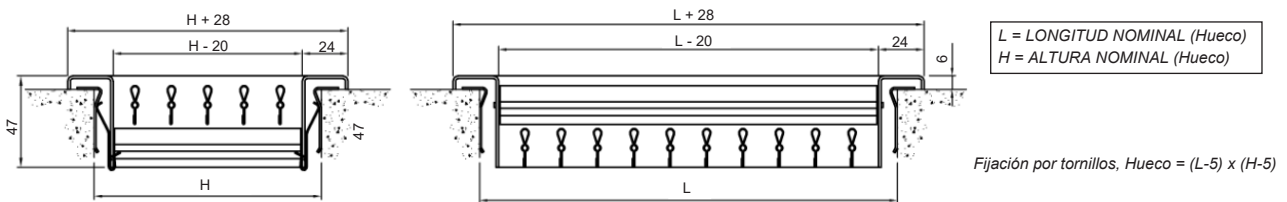
2 (-SFO) **7,44€**, 4 (-SFO) **14,89€**, 6 (-SFO) **22,33€**, es necesario marco de montaje (+MM).

Con tornillos (-T), sin indicar nada la rejilla dispone de taladros para atornillar.

Con plenum de conexión frontal/lateral (**PE-20/21**) de chapa de acero galvanizado.



#### Dimensiones genéricas



**21-DH, 21-DV**



€/ Unidad

PINTADO ESTÁNDAR

| REJILLAS DE IMPULSIÓN DE DOBLE DEFLEXIÓN |          |             |            |               |            |          |             |            |               |
|--|----------|-------------|------------|---------------|------------|----------|-------------|------------|---------------|
| L x H mm                                 | 21-DH/DV | 21-DH/DV+MM | 21-DH/DV-O | 21-DH/DV-O+MM | L x H mm   | 21-DH/DV | 21-DH/DV+MM | 21-DH/DV-O | 21-DH/DV-O+MM |
| 200 x 150                                | 48,32    | 55,68       | 62,41      | 69,77         | 600 x 300  | 117,03   | 130,28      | 154,91     | 168,16        |
| 200 x 200                                | 52,89    | 60,67       | 68,17      | 75,95         | 600 x 350  | 128,93   | 142,61      | 170,15     | 183,83        |
| 250 x 150                                | 52,25    | 60,03       | 68,14      | 75,92         | 600 x 400  | 139,61   | 155,02      | 184,35     | 199,76        |
| 250 x 200                                | 57,93    | 66,11       | 75,19      | 83,37         | 600 x 450  | 151,80   | 167,61      | 200,17     | 215,98        |
| 250 x 250                                | 63,26    | 71,87       | 82,33      | 90,94         | 600 x 500  | 164,19   | 180,43      | 216,34     | 232,58        |
| 300 x 150                                | 55,61    | 63,79       | 73,25      | 81,43         | 700 x 150  | 91,80    | 105,57      | 124,08     | 137,85        |
| 300 x 200                                | 61,91    | 70,52       | 81,18      | 89,79         | 700 x 200  | 104,63   | 118,83      | 140,27     | 154,47        |
| 300 x 250                                | 67,88    | 76,90       | 89,16      | 98,18         | 700 x 250  | 117,62   | 132,22      | 156,77     | 171,37        |
| 300 x 300                                | 73,04    | 82,47       | 96,09      | 105,52        | 700 x 300  | 128,79   | 143,79      | 171,63     | 186,63        |
| 350 x 150                                | 59,60    | 68,21       | 79,02      | 87,63         | 700 x 350  | 142,12   | 157,56      | 188,81     | 204,25        |
| 350 x 200                                | 66,64    | 75,66       | 87,91      | 96,93         | 700 x 400  | 154,04   | 171,21      | 204,79     | 221,96        |
| 350 x 250                                | 73,36    | 82,79       | 96,88      | 106,31        | 700 x 450  | 167,72   | 185,31      | 222,67     | 240,26        |
| 350 x 300                                | 79,17    | 89,02       | 104,70     | 114,55        | 700 x 500  | 181,58   | 199,59      | 240,88     | 258,89        |
| 350 x 350                                | 86,09    | 96,35       | 113,69     | 123,95        | 800 x 150  | 99,75    | 114,40      | 141,04     | 155,69        |
| 400 x 150                                | 63,48    | 72,50       | 84,69      | 93,71         | 800 x 200  | 114,00   | 129,06      | 159,20     | 174,26        |
| 400 x 200                                | 70,75    | 80,18       | 94,01      | 103,44        | 800 x 250  | 128,39   | 143,86      | 177,82     | 193,29        |
| 400 x 250                                | 78,13    | 87,98       | 103,88     | 113,73        | 800 x 300  | 140,78   | 156,68      | 194,51     | 210,41        |
| 400 x 300                                | 84,50    | 94,76       | 112,48     | 122,74        | 800 x 350  | 155,58   | 171,88      | 213,82     | 230,12        |
| 400 x 350                                | 92,08    | 102,76      | 122,39     | 133,07        | 800 x 400  | 168,75   | 186,79      | 231,66     | 249,70        |
| 400 x 400                                | 99,05    | 111,47      | 131,80     | 144,22        | 800 x 450  | 183,93   | 202,39      | 255,97     | 274,43        |
| 450 x 150                                | 67,59    | 77,02       | 90,60      | 100,03        | 800 x 500  | 199,32   | 218,20      | 277,19     | 296,07        |
| 450 x 200                                | 75,62    | 85,47       | 100,87     | 110,72        | 900 x 150  | 108,48   | 123,99      | 153,32     | 168,83        |
| 450 x 250                                | 83,76    | 94,02       | 111,72     | 121,98        | 900 x 200  | 124,22   | 140,15      | 173,42     | 189,35        |
| 450 x 300                                | 90,80    | 101,48      | 121,27     | 131,95        | 900 x 250  | 140,19   | 156,54      | 194,10     | 210,45        |
| 450 x 350                                | 99,18    | 110,27      | 132,23     | 143,32        | 900 x 300  | 153,88   | 170,64      | 212,56     | 229,32        |
| 450 x 400                                | 106,87   | 119,70      | 142,61     | 155,44        | 900 x 350  | 170,28   | 187,45      | 233,96     | 251,13        |
| 450 x 450                                | 115,47   | 128,72      | 154,01     | 167,26        | 900 x 400  | 184,82   | 203,74      | 253,73     | 272,65        |
| 500 x 150                                | 71,76    | 81,61       | 96,53      | 106,38        | 900 x 450  | 201,67   | 221,00      | 276,00     | 295,33        |
| 500 x 200                                | 80,56    | 90,82       | 108,19     | 118,45        | 900 x 500  | 218,70   | 238,44      | 302,73     | 322,47        |
| 500 x 250                                | 89,49    | 100,17      | 119,69     | 130,37        | 1000 x 150 | 116,75   | 133,13      | 165,15     | 181,53        |
| 500 x 300                                | 97,18    | 108,27      | 130,11     | 141,20        | 1000 x 200 | 133,93   | 150,73      | 187,27     | 204,07        |
| 500 x 350                                | 106,38   | 117,89      | 142,15     | 153,66        | 1000 x 250 | 151,38   | 168,60      | 209,74     | 226,96        |
| 500 x 400                                | 114,75   | 128,00      | 153,49     | 166,74        | 1000 x 300 | 166,33   | 183,96      | 229,95     | 247,58        |
| 500 x 450                                | 124,19   | 137,87      | 166,01     | 179,69        | 1000 x 350 | 184,63   | 202,67      | 253,77     | 271,81        |
| 500 x 500                                | 133,77   | 147,85      | 178,78     | 192,86        | 1000 x 400 | 200,08   | 219,87      | 274,98     | 294,77        |
| 600 x 150                                | 84,00    | 96,00       | 112,70     | 124,70        | 1000 x 450 | 218,46   | 238,66      | 299,34     | 319,54        |
| 600 x 200                                | 95,46    | 107,88      | 127,08     | 139,50        | 1000 x 500 | 237,09   | 257,72      | 324,20     | 344,83        |
| 600 x 250                                | 107,08   | 119,91      | 141,75     | 154,58        |            |          |             |            |               |

Difusión de Aire: Rejillas y Bocas de Extracción

Longitud y altura, ref. dimensiones de hueco.



## Serie 21

€/ Unidad

SIN TRATAMIENTO

| REJILLAS DE IMPULSIÓN DE DOBLE DEFLEXIÓN |          |             |            |               |            |          |             |            |               |
|--|----------|-------------|------------|---------------|------------|----------|-------------|------------|---------------|
| L x H mm                                 | 21-DH/DV | 21-DH/DV+MM | 21-DH/DV-O | 21-DH/DV-O+MM | L x H mm   | 21-DH/DV | 21-DH/DV+MM | 21-DH/DV-O | 21-DH/DV-O+MM |
| 200 x 150                                | 25,21    | 32,57       | 39,30      | 46,66         | 600 x 300  | 86,62    | 99,87       | 124,50     | 137,75        |
| 200 x 200                                | 29,30    | 37,08       | 44,58      | 52,36         | 600 x 350  | 97,08    | 110,76      | 138,30     | 151,98        |
| 250 x 150                                | 28,77    | 36,55       | 44,66      | 52,44         | 600 x 400  | 106,30   | 121,71      | 151,04     | 166,45        |
| 250 x 200                                | 33,84    | 42,02       | 51,10      | 59,28         | 600 x 450  | 117,04   | 132,85      | 165,41     | 181,22        |
| 250 x 250                                | 38,57    | 47,18       | 57,64      | 66,25         | 600 x 500  | 127,95   | 144,19      | 180,10     | 196,34        |
| 300 x 150                                | 31,75    | 39,93       | 49,39      | 57,57         | 700 x 150  | 65,04    | 78,81       | 97,32      | 111,09        |
| 300 x 200                                | 37,34    | 45,95       | 56,61      | 65,22         | 700 x 200  | 76,17    | 90,37       | 111,81     | 126,01        |
| 300 x 250                                | 42,57    | 51,59       | 63,85      | 72,87         | 700 x 250  | 87,48    | 102,08      | 126,63     | 141,23        |
| 300 x 300                                | 47,00    | 56,43       | 70,05      | 79,48         | 700 x 300  | 96,92    | 111,92      | 139,76     | 154,76        |
| 350 x 150                                | 35,41    | 44,02       | 54,83      | 63,44         | 700 x 350  | 108,58   | 124,02      | 155,27     | 170,71        |
| 350 x 200                                | 41,60    | 50,62       | 62,87      | 71,89         | 700 x 400  | 118,78   | 135,95      | 169,53     | 186,70        |
| 350 x 250                                | 47,46    | 56,89       | 70,98      | 80,41         | 700 x 450  | 130,78   | 148,37      | 185,73     | 203,32        |
| 350 x 300                                | 52,42    | 62,27       | 77,95      | 87,80         | 700 x 500  | 142,95   | 160,96      | 202,25     | 220,26        |
| 350 x 350                                | 58,46    | 68,72       | 86,06      | 96,32         | 800 x 150  | 72,26    | 86,91       | 113,55     | 128,20        |
| 400 x 150                                | 38,91    | 47,93       | 60,12      | 69,14         | 800 x 200  | 84,56    | 99,62       | 129,76     | 144,82        |
| 400 x 200                                | 45,20    | 54,63       | 68,46      | 77,89         | 800 x 250  | 97,03    | 112,50      | 146,46     | 161,93        |
| 400 x 250                                | 51,63    | 61,48       | 77,38      | 87,23         | 800 x 300  | 107,47   | 123,37      | 161,20     | 177,10        |
| 400 x 300                                | 57,00    | 67,26       | 84,98      | 95,24         | 800 x 350  | 120,32   | 136,62      | 178,56     | 194,86        |
| 400 x 350                                | 63,62    | 74,30       | 93,93      | 104,61        | 800 x 400  | 131,54   | 149,58      | 194,45     | 212,49        |
| 400 x 400                                | 69,63    | 82,05       | 102,38     | 114,80        | 800 x 450  | 144,80   | 163,26      | 216,84     | 235,30        |
| 450 x 150                                | 42,67    | 52,10       | 65,68      | 75,11         | 800 x 500  | 158,22   | 177,10      | 236,09     | 254,97        |
| 450 x 200                                | 49,59    | 59,44       | 74,84      | 84,69         | 900 x 150  | 80,26    | 95,77       | 125,10     | 140,61        |
| 450 x 250                                | 56,66    | 66,92       | 84,62      | 94,88         | 900 x 200  | 93,82    | 109,75      | 143,02     | 158,95        |
| 450 x 300                                | 62,58    | 73,26       | 93,05      | 103,73        | 900 x 250  | 107,59   | 123,94      | 161,50     | 177,85        |
| 450 x 350                                | 69,86    | 80,95       | 102,91     | 114,00        | 900 x 300  | 119,10   | 135,86      | 177,78     | 194,54        |
| 450 x 400                                | 76,46    | 89,29       | 112,20     | 125,03        | 900 x 350  | 133,33   | 150,50      | 197,01     | 214,18        |
| 450 x 450                                | 83,99    | 97,24       | 122,53     | 135,78        | 900 x 400  | 145,69   | 164,61      | 214,60     | 233,52        |
| 500 x 150                                | 46,45    | 56,30       | 71,22      | 81,07         | 900 x 450  | 160,35   | 179,68      | 234,68     | 254,01        |
| 500 x 200                                | 54,03    | 64,29       | 81,66      | 91,92         | 900 x 500  | 175,20   | 194,94      | 259,23     | 278,97        |
| 500 x 250                                | 61,76    | 72,44       | 91,96      | 102,64        | 1000 x 150 | 87,80    | 104,18      | 136,20     | 152,58        |
| 500 x 300                                | 68,23    | 79,32       | 101,16     | 112,25        | 1000 x 200 | 102,57   | 119,37      | 155,91     | 172,71        |
| 500 x 350                                | 76,22    | 87,73       | 111,99     | 123,50        | 1000 x 250 | 117,57   | 134,79      | 175,93     | 193,15        |
| 500 x 400                                | 83,39    | 96,64       | 122,13     | 135,38        | 1000 x 300 | 130,11   | 147,74      | 193,73     | 211,36        |
| 500 x 450                                | 91,61    | 105,29      | 133,43     | 147,11        | 1000 x 350 | 145,99   | 164,03      | 215,13     | 233,17        |
| 500 x 500                                | 99,97    | 114,05      | 144,98     | 159,06        | 1000 x 400 | 158,98   | 178,77      | 233,88     | 253,67        |
| 600 x 150                                | 57,97    | 69,97       | 86,67      | 98,67         | 1000 x 450 | 174,94   | 195,14      | 255,82     | 276,02        |
| 600 x 200                                | 67,97    | 80,39       | 99,59      | 112,01        | 1000 x 500 | 191,13   | 211,76      | 278,24     | 298,87        |
| 600 x 250                                | 78,13    | 90,96       | 112,80     | 125,63        |            |          |             |            |               |

Longitud y altura, ref. dimensiones de hueco.

### Rejillas para retorno de aire

#### Descripción del producto

Rejilla de retorno, marca KOOLAIR, modelo **21-45-H**, de dimensiones LxH, para retorno de aire, con aletas horizontales fijas a 45°. Puede incorporar compuerta de regulación (-O) y accesorio de fijación a determinar. Acabado estándar en chapa de acero galvanizado y pintados estándar en color gris RAL 7042 o blanco RAL 9010, para otros acabados consultar.

#### Otros modelos

**21-45-V**. Rejilla de lamas verticales fijas a 45°.

#### Fijaciones

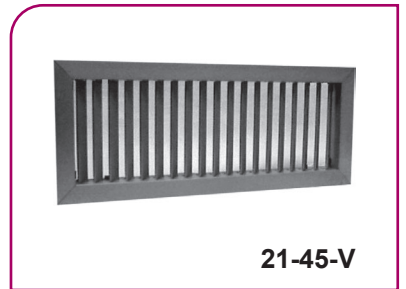
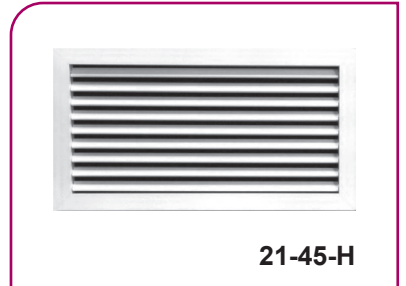
Con clips, es necesario marco de montaje (+MM).

El incremento por incluir (-SFO) será en función del tamaño y tipo de rejilla, siendo los siguientes:

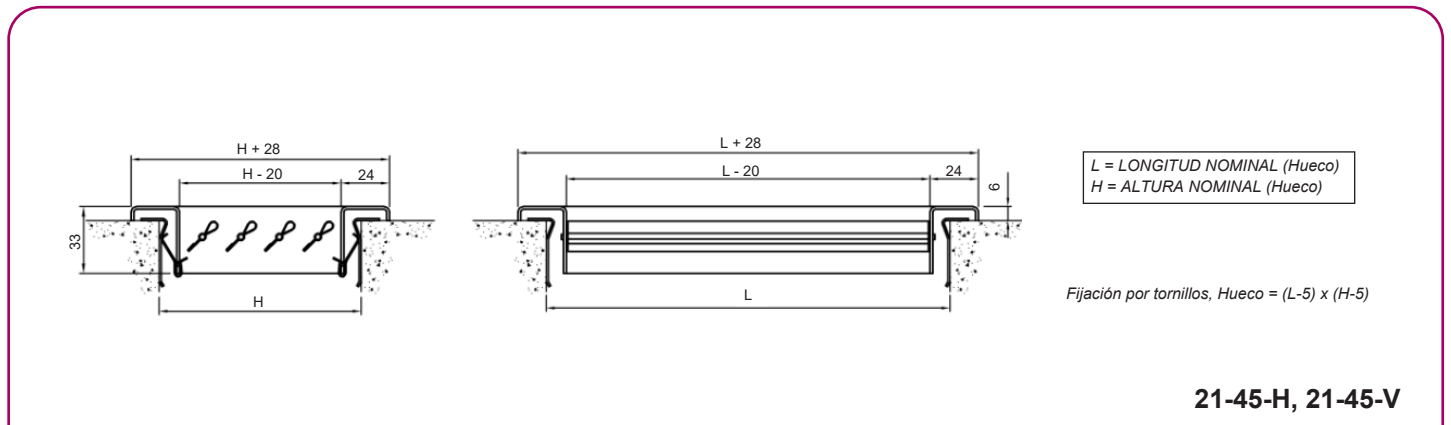
2 (-SFO) **7,44€**, 4 (-SFO) **14,89€**, 6 (-SFO) **22,33€**, es necesario marco de montaje (+MM).

Con tornillos (-T), sin indicar nada la rejilla dispone de taladros para atornillar.

Con plenum de conexión frontal/lateral (**PE-20/21**) de chapa de acero galvanizado.



#### Dimensiones genéricas



## Serie 21

€/ Unidad

PINTADO ESTÁNDAR

| REJILLAS PARA RETORNO DE AIRE |         |            |           |              |         |            |           |              |
|-------------------------------|---------|------------|-----------|--------------|---------|------------|-----------|--------------|
| L x H mm                      | 21-45-H | 21-45-H+MM | 21-45-H-O | 21-45-H-O+MM | 21-45-V | 21-45-V+MM | 21-45-V-O | 21-45-V-O+MM |
| 200 x 150                     | 28,04   | 35,40      | 42,13     | 49,49        | 28,86   | 36,22      | 42,95     | 50,31        |
| 200 x 200                     | 31,47   | 39,25      | 46,75     | 54,53        | 31,47   | 39,25      | 46,75     | 54,53        |
| 250 x 150                     | 30,28   | 38,06      | 46,17     | 53,95        | 32,58   | 40,36      | 48,47     | 56,25        |
| 250 x 200                     | 34,45   | 42,63      | 51,71     | 59,89        | 36,03   | 44,21      | 53,29     | 61,47        |
| 250 x 250                     | 38,99   | 47,60      | 58,06     | 66,67        | 38,99   | 47,60      | 58,06     | 66,67        |
| 300 x 150                     | 32,52   | 40,70      | 50,16     | 58,34        | 36,27   | 44,45      | 53,91     | 62,09        |
| 300 x 200                     | 36,96   | 45,57      | 56,23     | 64,84        | 40,11   | 48,72      | 59,38     | 67,99        |
| 300 x 250                     | 41,91   | 50,93      | 63,19     | 72,21        | 43,46   | 52,48      | 64,74     | 73,76        |
| 300 x 300                     | 46,79   | 56,22      | 69,84     | 79,27        | 46,79   | 56,22      | 69,84     | 79,27        |
| 350 x 150                     | 34,71   | 43,32      | 54,13     | 62,74        | 39,23   | 47,84      | 58,65     | 67,26        |
| 350 x 200                     | 39,46   | 48,48      | 60,73     | 69,75        | 43,34   | 52,36      | 64,61     | 73,63        |
| 350 x 250                     | 44,82   | 54,25      | 68,34     | 77,77        | 46,97   | 56,40      | 70,49     | 79,92        |
| 350 x 300                     | 50,14   | 59,99      | 75,67     | 85,52        | 50,59   | 60,44      | 76,12     | 85,97        |
| 350 x 350                     | 54,20   | 64,46      | 81,80     | 92,06        | 54,20   | 64,46      | 81,80     | 92,06        |
| 400 x 150                     | 37,31   | 46,33      | 58,52     | 67,54        | 43,28   | 52,30      | 64,49     | 73,51        |
| 400 x 200                     | 41,94   | 51,37      | 65,20     | 74,63        | 47,37   | 56,80      | 70,63     | 80,06        |
| 400 x 250                     | 47,74   | 57,59      | 73,49     | 83,34        | 51,39   | 61,24      | 77,14     | 86,99        |
| 400 x 300                     | 53,47   | 63,73      | 81,45     | 91,71        | 55,40   | 65,66      | 83,38     | 93,64        |
| 400 x 350                     | 57,86   | 68,54      | 88,17     | 98,85        | 59,43   | 70,11      | 89,74     | 100,42       |
| 400 x 400                     | 63,90   | 76,32      | 96,65     | 109,07       | 63,90   | 76,32      | 96,65     | 109,07       |
| 450 x 150                     | 39,50   | 48,93      | 62,51     | 71,94        | 46,22   | 55,65      | 69,23     | 78,66        |
| 450 x 200                     | 44,45   | 54,30      | 69,70     | 79,55        | 50,57   | 60,42      | 75,82     | 85,67        |
| 450 x 250                     | 50,69   | 60,95      | 78,65     | 88,91        | 54,85   | 65,11      | 82,81     | 93,07        |
| 450 x 300                     | 56,86   | 67,54      | 87,33     | 98,01        | 59,15   | 69,83      | 89,62     | 100,30       |
| 450 x 350                     | 61,54   | 72,63      | 94,59     | 105,68       | 63,48   | 74,57      | 96,53     | 107,62       |
| 450 x 400                     | 68,04   | 80,87      | 103,78    | 116,61       | 68,23   | 81,06      | 103,97    | 116,80       |
| 450 x 450                     | 72,67   | 85,92      | 111,21    | 124,46       | 72,67   | 85,92      | 111,21    | 124,46       |
| 500 x 150                     | 41,71   | 51,56      | 66,48     | 76,33        | 49,83   | 59,68      | 74,60     | 84,45        |
| 500 x 200                     | 46,97   | 57,23      | 74,60     | 84,86        | 54,58   | 64,84      | 82,21     | 92,47        |
| 500 x 250                     | 53,67   | 64,35      | 83,87     | 94,55        | 59,27   | 69,95      | 89,47     | 100,15       |
| 500 x 300                     | 60,28   | 71,37      | 93,21     | 104,30       | 63,96   | 75,05      | 96,89     | 107,98       |
| 500 x 350                     | 65,27   | 76,78      | 101,04    | 112,55       | 68,68   | 80,19      | 104,45    | 115,96       |
| 500 x 400                     | 72,22   | 85,47      | 110,96    | 124,21       | 73,88   | 87,13      | 112,62    | 125,87       |
| 500 x 450                     | 77,14   | 90,82      | 118,96    | 132,64       | 78,72   | 92,40      | 120,54    | 134,22       |
| 500 x 500                     | 83,64   | 97,72      | 128,65    | 142,73       | 83,64   | 97,72      | 128,65    | 142,73       |
| 600 x 150                     | 51,19   | 63,19      | 79,89     | 91,89        | 56,83   | 68,83      | 85,53     | 97,53        |
| 600 x 200                     | 58,13   | 70,55      | 89,75     | 102,17       | 62,20   | 74,62      | 93,82     | 106,24       |
| 600 x 250                     | 67,02   | 79,85      | 101,69    | 114,52       | 67,55   | 80,38      | 102,22    | 115,05       |
| 600 x 300                     | 75,84   | 89,09      | 113,72    | 126,97       | 72,90   | 86,15      | 110,78    | 124,03       |
| 600 x 350                     | 82,50   | 96,18      | 123,72    | 137,40       | 78,33   | 92,01      | 119,55    | 133,23       |
| 600 x 400                     | 91,63   | 107,04     | 136,37    | 151,78       | 84,22   | 99,63      | 128,96    | 144,37       |
| 600 x 450                     | 98,24   | 114,05     | 146,61    | 162,42       | 89,80   | 105,61     | 138,17    | 153,98       |
| 600 x 500                     | 106,95  | 123,19     | 159,10    | 175,34       | 95,47   | 111,71     | 147,62    | 163,86       |

Longitud y altura, ref. dimensiones de hueco.

€/ Unidad

PINTADO ESTÁNDAR

| REJILLAS PARA RETORNO DE AIRE |         |            |           |              |         |            |           |              |
|-------------------------------|---------|------------|-----------|--------------|---------|------------|-----------|--------------|
| L x H mm                      | 21-45-H | 21-45-H+MM | 21-45-H-O | 21-45-H-O+MM | 21-45-V | 21-45-V+MM | 21-45-V-O | 21-45-V-O+MM |
| 700 x 150                     | 55,41   | 69,18      | 87,69     | 101,46       | 64,13   | 77,90      | 96,41     | 110,18       |
| 700 x 200                     | 62,95   | 77,15      | 98,59     | 112,79       | 70,28   | 84,48      | 105,92    | 120,12       |
| 700 x 250                     | 72,66   | 87,26      | 111,81    | 126,41       | 76,39   | 90,99      | 115,54    | 130,14       |
| 700 x 300                     | 82,30   | 97,30      | 125,14    | 140,14       | 82,54   | 97,54      | 125,38    | 140,38       |
| 700 x 350                     | 89,51   | 104,95     | 136,20    | 151,64       | 88,75   | 104,19     | 135,44    | 150,88       |
| 700 x 400                     | 99,47   | 116,64     | 150,22    | 167,39       | 95,49   | 112,66     | 146,24    | 163,41       |
| 700 x 450                     | 106,62  | 124,21     | 161,57    | 179,16       | 101,92  | 119,51     | 156,87    | 174,46       |
| 700 x 500                     | 116,13  | 134,14     | 175,43    | 193,44       | 108,50  | 126,51     | 167,80    | 185,81       |
| 800 x 150                     | 59,72   | 74,37      | 101,01    | 115,66       | 70,82   | 85,47      | 112,11    | 126,76       |
| 800 x 200                     | 67,84   | 82,90      | 113,04    | 128,10       | 77,60   | 92,66      | 122,80    | 137,86       |
| 800 x 250                     | 78,40   | 93,87      | 127,83    | 143,30       | 84,36   | 99,83      | 133,79    | 149,26       |
| 800 x 300                     | 88,85   | 104,75     | 142,58    | 158,48       | 91,17   | 107,07     | 144,90    | 160,80       |
| 800 x 350                     | 96,64   | 112,94     | 154,88    | 171,18       | 98,08   | 114,38     | 156,32    | 172,62       |
| 800 x 400                     | 107,45  | 125,49     | 170,36    | 188,40       | 105,49  | 123,53     | 168,40    | 186,44       |
| 800 x 450                     | 115,17  | 133,63     | 187,21    | 205,67       | 112,65  | 131,11     | 184,69    | 203,15       |
| 800 x 500                     | 125,51  | 144,39     | 203,38    | 222,26       | 119,94  | 138,82     | 197,81    | 216,69       |
| 900 x 150                     | 64,09   | 79,60      | 108,93    | 124,44       | 77,57   | 93,08      | 122,41    | 137,92       |
| 900 x 200                     | 72,80   | 88,73      | 122,00    | 137,93       | 84,99   | 100,92     | 134,19    | 150,12       |
| 900 x 250                     | 84,22   | 100,57     | 138,13    | 154,48       | 92,39   | 108,74     | 146,30    | 162,65       |
| 900 x 300                     | 95,57   | 112,33     | 154,25    | 171,01       | 99,86   | 116,62     | 158,54    | 175,30       |
| 900 x 350                     | 103,94  | 121,11     | 167,62    | 184,79       | 107,47  | 124,64     | 171,15    | 188,32       |
| 900 x 400                     | 115,57  | 134,49     | 184,48    | 203,40       | 115,57  | 134,49     | 184,48    | 203,40       |
| 900 x 450                     | 123,90  | 143,23     | 198,23    | 217,56       | 123,46  | 142,79     | 197,79    | 217,12       |
| 900 x 500                     | 135,07  | 154,81     | 219,10    | 238,84       | 131,48  | 151,22     | 215,51    | 235,25       |
| 1000 x 150                    | 68,56   | 84,94      | 116,96    | 133,34       | 84,43   | 100,81     | 132,83    | 149,21       |
| 1000 x 200                    | 77,88   | 94,68      | 131,22    | 148,02       | 92,45   | 109,25     | 145,79    | 162,59       |
| 1000 x 250                    | 90,18   | 107,40     | 148,54    | 165,76       | 100,49  | 117,71     | 158,85    | 176,07       |
| 1000 x 300                    | 102,41  | 120,04     | 166,03    | 183,66       | 108,62  | 126,25     | 172,24    | 189,87       |
| 1000 x 350                    | 111,80  | 129,84     | 180,94    | 198,98       | 117,32  | 135,36     | 186,46    | 204,50       |
| 1000 x 400                    | 123,90  | 143,69     | 198,80    | 218,59       | 125,72  | 145,51     | 200,62    | 220,41       |
| 1000 x 450                    | 132,83  | 153,03     | 213,71    | 233,91       | 134,32  | 154,52     | 215,20    | 235,40       |
| 1000 x 500                    | 144,89  | 165,52     | 232,00    | 252,63       | 143,07  | 163,70     | 230,18    | 250,81       |

Longitud y altura, ref. dimensiones de hueco.

## Serie 21

€/ Unidad

SIN TRATAMIENTO

| REJILLAS PARA RETORNO DE AIRE |         |            |           |              |         |            |           |              |
|-------------------------------|---------|------------|-----------|--------------|---------|------------|-----------|--------------|
| L x H mm                      | 21-45-H | 21-45-H+MM | 21-45-H-O | 21-45-H-O+MM | 21-45-V | 21-45-V+MM | 21-45-V-O | 21-45-V-O+MM |
| 200 x 150                     | 18,43   | 25,79      | 32,52     | 39,88        | 19,26   | 26,62      | 33,35     | 40,71        |
| 200 x 200                     | 21,12   | 28,90      | 36,40     | 44,18        | 21,12   | 28,90      | 36,40     | 44,18        |
| 250 x 150                     | 20,11   | 27,89      | 36,00     | 43,78        | 22,39   | 30,17      | 38,28     | 46,06        |
| 250 x 200                     | 23,45   | 31,63      | 40,71     | 48,89        | 25,03   | 33,21      | 42,29     | 50,47        |
| 250 x 250                     | 27,31   | 35,92      | 46,38     | 54,99        | 27,31   | 35,92      | 46,38     | 54,99        |
| 300 x 150                     | 21,81   | 29,99      | 39,45     | 47,63        | 25,57   | 33,75      | 43,21     | 51,39        |
| 300 x 200                     | 25,41   | 34,02      | 44,68     | 53,29        | 28,55   | 37,16      | 47,82     | 56,43        |
| 300 x 250                     | 29,63   | 38,65      | 50,91     | 59,93        | 31,20   | 40,22      | 52,48     | 61,50        |
| 300 x 300                     | 33,92   | 43,35      | 56,97     | 66,40        | 33,92   | 43,35      | 56,97     | 66,40        |
| 350 x 150                     | 23,54   | 32,15      | 42,96     | 51,57        | 28,06   | 36,67      | 47,48     | 56,09        |
| 350 x 200                     | 27,42   | 36,44      | 48,69     | 57,71        | 31,30   | 40,32      | 52,57     | 61,59        |
| 350 x 250                     | 32,04   | 41,47      | 55,56     | 64,99        | 34,20   | 43,63      | 57,72     | 67,15        |
| 350 x 300                     | 36,71   | 46,56      | 62,24     | 72,09        | 37,18   | 47,03      | 62,71     | 72,56        |
| 350 x 350                     | 40,24   | 50,50      | 67,84     | 78,10        | 40,24   | 50,50      | 67,84     | 78,10        |
| 400 x 150                     | 25,76   | 34,78      | 46,97     | 55,99        | 31,72   | 40,74      | 52,93     | 61,95        |
| 400 x 200                     | 29,47   | 38,90      | 52,73     | 62,16        | 34,90   | 44,33      | 58,16     | 67,59        |
| 400 x 250                     | 34,51   | 44,36      | 60,26     | 70,11        | 38,15   | 48,00      | 63,90     | 73,75        |
| 400 x 300                     | 39,57   | 49,83      | 67,55     | 77,81        | 41,49   | 51,75      | 69,47     | 79,73        |
| 400 x 350                     | 43,38   | 54,06      | 73,69     | 84,37        | 44,95   | 55,63      | 75,26     | 85,94        |
| 400 x 400                     | 48,92   | 61,34      | 81,67     | 94,09        | 48,92   | 61,34      | 81,67     | 94,09        |
| 450 x 150                     | 27,56   | 36,99      | 50,57     | 60,00        | 34,30   | 43,73      | 57,31     | 66,74        |
| 450 x 200                     | 31,58   | 41,43      | 56,83     | 66,68        | 37,70   | 47,55      | 62,95     | 72,80        |
| 450 x 250                     | 37,03   | 47,29      | 64,99     | 75,25        | 41,21   | 51,47      | 69,17     | 79,43        |
| 450 x 300                     | 42,51   | 53,19      | 72,98     | 83,66        | 44,82   | 55,50      | 75,29     | 85,97        |
| 450 x 350                     | 46,61   | 57,70      | 79,66     | 90,75        | 48,55   | 59,64      | 81,60     | 92,69        |
| 450 x 400                     | 52,54   | 65,37      | 88,28     | 101,11       | 52,78   | 65,61      | 88,52     | 101,35       |
| 450 x 450                     | 56,71   | 69,96      | 95,25     | 108,50       | 56,71   | 69,96      | 95,25     | 108,50       |
| 500 x 150                     | 29,45   | 39,30      | 54,22     | 64,07        | 37,57   | 47,42      | 62,34     | 72,19        |
| 500 x 200                     | 33,75   | 44,01      | 61,38     | 71,64        | 41,34   | 51,60      | 68,97     | 79,23        |
| 500 x 250                     | 39,63   | 50,31      | 69,83     | 80,51        | 45,21   | 55,89      | 75,41     | 86,09        |
| 500 x 300                     | 45,54   | 56,63      | 78,47     | 89,56        | 49,20   | 60,29      | 82,13     | 93,22        |
| 500 x 350                     | 49,92   | 61,43      | 85,69     | 97,20        | 53,34   | 64,85      | 89,11     | 100,62       |
| 500 x 400                     | 56,29   | 69,54      | 95,03     | 108,28       | 57,96   | 71,21      | 96,70     | 109,95       |
| 500 x 450                     | 60,71   | 74,39      | 102,53    | 116,21       | 62,30   | 75,98      | 104,12    | 117,80       |
| 500 x 500                     | 66,76   | 80,84      | 111,77    | 125,85       | 66,76   | 80,84      | 111,77    | 125,85       |
| 600 x 150                     | 38,33   | 50,33      | 67,03     | 79,03        | 43,95   | 55,95      | 72,65     | 84,65        |
| 600 x 200                     | 44,23   | 56,65      | 75,85     | 88,27        | 48,31   | 60,73      | 79,93     | 92,35        |
| 600 x 250                     | 52,29   | 65,12      | 86,96     | 99,79        | 52,82   | 65,65      | 87,49     | 100,32       |
| 600 x 300                     | 60,36   | 73,61      | 98,24     | 111,49       | 57,44   | 70,69      | 95,32     | 108,57       |
| 600 x 350                     | 66,36   | 80,04      | 107,58    | 121,26       | 62,20   | 75,88      | 103,42    | 117,10       |
| 600 x 400                     | 74,92   | 90,33      | 119,66    | 135,07       | 67,52   | 82,93      | 112,26    | 127,67       |
| 600 x 450                     | 80,99   | 96,80      | 129,36    | 145,17       | 72,55   | 88,36      | 120,92    | 136,73       |
| 600 x 500                     | 89,21   | 105,45     | 141,36    | 157,60       | 77,73   | 93,97      | 129,88    | 146,12       |

Longitud y altura, ref. dimensiones de hueco.

€ / Unidad

SIN TRATAMIENTO

| REJILLAS PARA RETORNO DE AIRE |         |            |           |              |         |            |           |              |
|-------------------------------|---------|------------|-----------|--------------|---------|------------|-----------|--------------|
| L x H mm                      | 21-45-H | 21-45-H+MM | 21-45-H-O | 21-45-H-O+MM | 21-45-V | 21-45-V+MM | 21-45-V-O | 21-45-V-O+MM |
| 700 x 150                     | 42,01   | 55,78      | 74,29     | 88,06        | 50,73   | 64,50      | 83,01     | 96,78        |
| 700 x 200                     | 48,48   | 62,68      | 84,12     | 98,32        | 55,80   | 70,00      | 91,44     | 105,64       |
| 700 x 250                     | 57,30   | 71,90      | 96,45     | 111,05       | 61,03   | 75,63      | 100,18    | 114,78       |
| 700 x 300                     | 66,17   | 81,17      | 109,01    | 124,01       | 66,41   | 81,41      | 109,25    | 124,25       |
| 700 x 350                     | 72,71   | 88,15      | 119,40    | 134,84       | 71,96   | 87,40      | 118,65    | 134,09       |
| 700 x 400                     | 82,05   | 99,22      | 132,80    | 149,97       | 78,08   | 95,25      | 128,83    | 146,00       |
| 700 x 450                     | 88,66   | 106,25     | 143,61    | 161,20       | 83,97   | 101,56     | 138,92    | 156,51       |
| 700 x 500                     | 97,65   | 115,66     | 156,95    | 174,96       | 90,01   | 108,02     | 149,31    | 167,32       |
| 800 x 150                     | 45,84   | 60,49      | 87,13     | 101,78       | 56,93   | 71,58      | 98,22     | 112,87       |
| 800 x 200                     | 52,85   | 67,91      | 98,05     | 113,11       | 62,60   | 77,66      | 107,80    | 122,86       |
| 800 x 250                     | 62,48   | 77,95      | 111,91    | 127,38       | 68,43   | 83,90      | 117,86    | 133,33       |
| 800 x 300                     | 72,15   | 88,05      | 125,88    | 141,78       | 74,46   | 90,36      | 128,19    | 144,09       |
| 800 x 350                     | 79,24   | 95,54      | 137,48    | 153,78       | 80,67   | 96,97      | 138,91    | 155,21       |
| 800 x 400                     | 89,39   | 107,43     | 152,30    | 170,34       | 87,45   | 105,49     | 150,36    | 168,40       |
| 800 x 450                     | 96,56   | 115,02     | 168,60    | 187,06       | 94,04   | 112,50     | 166,08    | 184,54       |
| 800 x 500                     | 106,36  | 125,24     | 184,23    | 203,11       | 100,81  | 119,69     | 178,68    | 197,56       |
| 900 x 150                     | 49,76   | 65,27      | 94,60     | 110,11       | 63,25   | 78,76      | 108,09    | 123,60       |
| 900 x 200                     | 57,33   | 73,26      | 106,53    | 122,46       | 69,51   | 85,44      | 118,71    | 134,64       |
| 900 x 250                     | 67,81   | 84,16      | 121,72    | 138,07       | 75,95   | 92,30      | 129,86    | 146,21       |
| 900 x 300                     | 78,32   | 95,08      | 137,00    | 153,76       | 82,61   | 99,37      | 141,29    | 158,05       |
| 900 x 350                     | 85,97   | 103,14     | 149,65    | 166,82       | 89,49   | 106,66     | 153,17    | 170,34       |
| 900 x 400                     | 96,98   | 115,90     | 165,89    | 184,81       | 96,98   | 115,90     | 165,89    | 184,81       |
| 900 x 450                     | 104,71  | 124,04     | 179,04    | 198,37       | 104,24  | 123,57     | 178,57    | 197,90       |
| 900 x 500                     | 115,33  | 135,07     | 199,36    | 219,10       | 111,74  | 131,48     | 195,77    | 215,51       |
| 1000 x 150                    | 53,83   | 70,21      | 102,23    | 118,61       | 69,68   | 86,06      | 118,08    | 134,46       |
| 1000 x 200                    | 61,95   | 78,75      | 115,29    | 132,09       | 76,51   | 93,31      | 129,85    | 146,65       |
| 1000 x 250                    | 73,31   | 90,53      | 131,67    | 148,89       | 83,60   | 100,82     | 141,96    | 159,18       |
| 1000 x 300                    | 84,67   | 102,30     | 148,29    | 165,92       | 90,90   | 108,53     | 154,52    | 172,15       |
| 1000 x 350                    | 93,33   | 111,37     | 162,47    | 180,51       | 98,84   | 116,88     | 167,98    | 186,02       |
| 1000 x 400                    | 104,77  | 124,56     | 179,67    | 199,46       | 106,56  | 126,35     | 181,46    | 201,25       |
| 1000 x 450                    | 113,06  | 133,26     | 193,94    | 214,14       | 114,56  | 134,76     | 195,44    | 215,64       |
| 1000 x 500                    | 124,58  | 145,21     | 211,69    | 232,32       | 122,74  | 143,37     | 209,85    | 230,48       |

Longitud y altura, ref. dimensiones de hueco.



## Serie 21

### Rejillas para conducto circular y cuadrado de simple deflexión

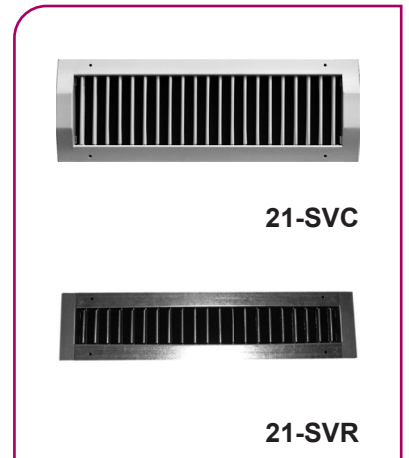
#### Descripción del producto

Rejilla para conducto circular y cuadrado de simple deflexión de aletas verticales orientables individualmente, marca KOOLAIR, modelo **21-SVC**, de dimensión LxH, para impulsión o retorno de aire. Puede incorporar compuerta regulación (-O, RFS05/06). Fabricada en chapa acero galvanizado.

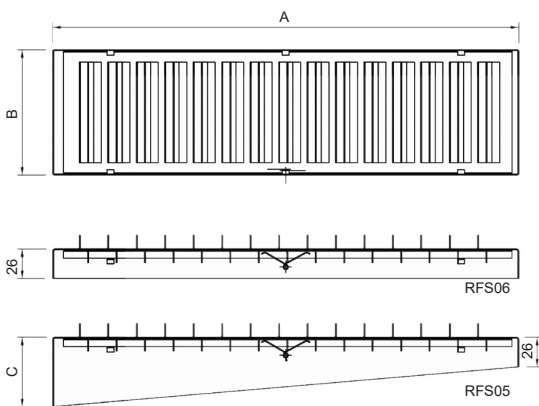
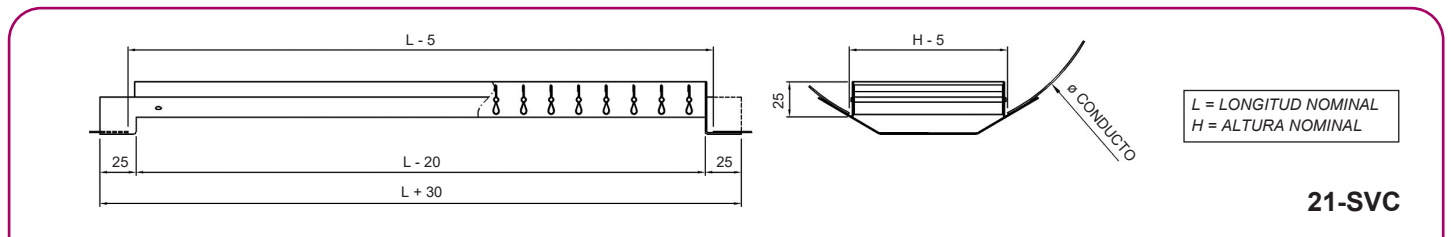
Acabado estándar en chapa de acero galvanizado (**21-SVC/SVR-ZN**) y pintados estándar en gris RAL 7042 o blanco RAL 9010, para otros acabados consultar.

#### Fijaciones

Con tornillos (-T), sin indicar nada la rejilla dispone de taladros para atornillar.



#### Dimensiones genéricas



| Ø DEL CONDUCTO CIRCULAR<br>H en mm |         |        |     |     |      |      |
|------------------------------------|---------|--------|-----|-----|------|------|
|                                    | 75 (**) | 75 (*) | 75  | 125 | 175  | 225  |
| Ø MINIMO mm                        | 100     | 160    | 280 | 315 | 560  | 630  |
| Ø MAXIMO mm                        | 159     | 279    | 400 | 900 | 1250 | 1400 |

(\*) Tipo 21-SVI-C

(\*\*) Tipo 21-SVII-C, -O no disponible

€/ Unidad

| REJILLAS PARA CONDUCTO CIRCULAR Y CUADRADO DE SIMPLE DEFLEXIÓN |            |               |       |       |       |
|--|------------|---------------|-------|-------|-------|
| L x H mm   | 21-SVC/SVR | 21-SVC/SVR-ZN | RFS06 | RFS05 | -O    |
| 225 x 75   | 23,90      | 19,90         | 20,97 | 20,15 | 14,92 |
| 225 x 125  | 29,63      | 24,70         | 24,06 | 23,10 | 15,19 |
| 225 x 175  | 36,73      | 30,61         | 26,89 | 24,97 | 17,26 |
| 225 x 225  | 38,86      | 32,36         | 28,17 | 26,88 | 19,07 |
| 325 x 75   | 32,21      | 26,83         | 23,86 | 22,98 | 17,89 |
| 325 x 125  | 37,92      | 31,61         | 27,45 | 26,43 | 18,54 |
| 325 x 175  | 41,80      | 34,84         | 31,88 | 29,59 | 21,27 |
| 325 x 225  | 44,57      | 37,15         | 33,18 | 31,88 | 23,52 |
| 425 x 75   | 37,32      | 31,11         | 26,31 | 25,45 | 20,88 |
| 425 x 125  | 42,98      | 35,83         | 30,45 | 29,38 | 21,90 |
| 425 x 175  | 46,68      | 38,91         | 35,48 | 34,34 | 25,25 |
| 425 x 225  | 49,92      | 41,60         | 38,44 | 37,24 | 27,96 |
| 525 x 75   | 42,64      | 35,54         | 29,97 | 29,01 | 25,75 |
| 525 x 125  | 48,22      | 40,18         | 34,65 | 33,54 | 27,29 |
| 525 x 175  | 52,35      | 43,61         | 40,54 | 39,23 | 31,62 |
| 525 x 225  | 55,84      | 46,54         | 44,18 | 42,71 | 34,67 |
| 625 x 75   | 51,26      | 42,71         | 33,79 | 32,79 | 28,77 |
| 625 x 125  | 56,23      | 46,84         | 38,94 | 37,73 | 30,66 |
| 625 x 175  | 61,67      | 51,39         | 45,02 | 43,60 | 35,64 |
| 625 x 225  | 66,30      | 55,24         | 48,49 | 46,96 | 39,15 |
| 825 x 75   | 67,78      | 56,47         | 39,01 | 37,95 | 40,87 |
| 825 x 125  | 73,57      | 61,30         | 45,13 | 44,60 | 42,75 |
| 825 x 175  | 79,80      | 66,51         | 53,41 | 52,42 | 49,20 |
| 825 x 225  | 85,79      | 71,49         | 58,70 | 57,21 | 53,91 |
| 1025 x 75  | 78,90      | 65,75         | 43,62 | 42,50 | 46,99 |
| 1025 x 125   | 88,01      | 73,35         | 50,69 | 50,47 | 49,59 |
| 1025 x 175   | 95,39      | 79,51         | 62,08 | 61,15 | 57,33 |
| 1025 x 225   | 102,45     | 85,35         | 69,90 | 68,43 | 62,82 |
| 1225 x 75  | 90,78      | 75,65         | 50,97 | 49,66 | 52,99 |
| 1225 x 125   | 100,98     | 84,15         | 59,23 | 58,97 | 56,32 |
| 1225 x 175   | 109,26     | 91,06         | 70,77 | 69,17 | 65,35 |
| 1225 x 225   | 117,53     | 97,94         | 81,69 | 79,96 | 71,77 |



### Rejillas para conducto circular y cuadrado de doble deflexión

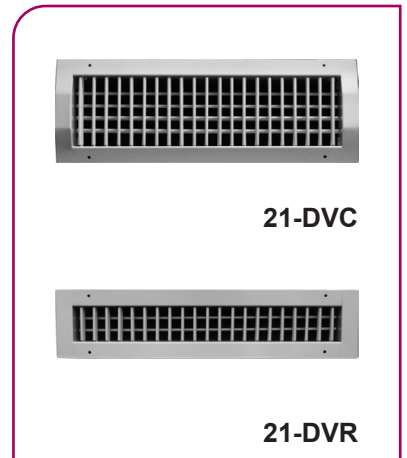
#### Descripción del producto

Rejilla para conducto circular y cuadrado de doble deflexión de aletas frontales verticales y aletas posteriores horizontales, ambas orientables individualmente, marca KOOLAIR, modelo **21-DVC**, de dimensión LxH, para impulsión o retorno de aire. Puede incorporar compuerta regulación (-O, **RFS05/06**). Fabricada en chapa acero galvanizado.

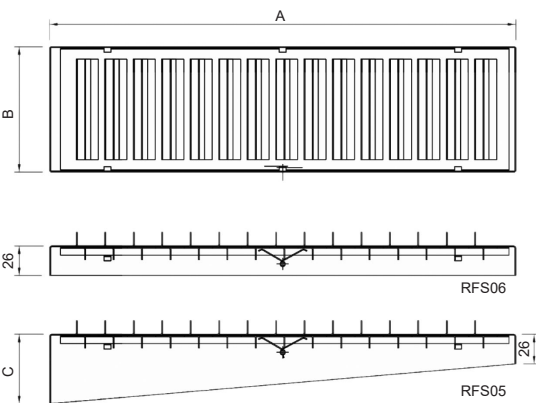
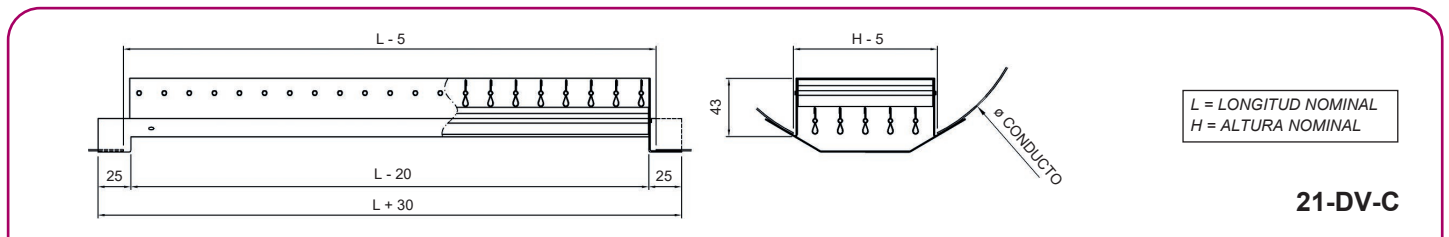
Acabado estándar en chapa de acero galvanizado (**21-DVC/DVR-ZN**) y pintados estándar en gris RAL 7042 o blanco RAL 9010, para otros acabados consultar.

#### Fijaciones

Con tornillos (-T), sin indicar nada la rejilla dispone de taladros para atornillar.



#### Dimensiones genéricas



€/ Unidad

| REJILLAS PARA CONDUCTO CIRCULAR Y CUADRADO DE DOBLE DEFLEXIÓN |            |               |       |       |       |
|---|------------|---------------|-------|-------|-------|
| L x H mm  | 21-DVC/DVR | 21-DVC/DVR-ZN | RFS06 | RFS05 | -O    |
| 225 x 75  | 33,52      | 27,94         | 20,97 | 20,15 | 14,92 |
| 225 x 125   | 48,17      | 40,16         | 24,06 | 23,10 | 15,19 |
| 225 x 175   | 50,22      | 41,85         | 26,89 | 24,97 | 17,26 |
| 225 x 225   | 57,48      | 47,90         | 28,17 | 26,88 | 19,07 |
| 325 x 75  | 42,15      | 35,11         | 23,86 | 22,98 | 17,89 |
| 325 x 125   | 53,64      | 44,71         | 27,45 | 26,43 | 18,54 |
| 325 x 175   | 61,19      | 50,99         | 31,88 | 29,59 | 21,27 |
| 325 x 225   | 68,16      | 56,81         | 33,18 | 31,88 | 23,52 |
| 425 x 75  | 48,22      | 40,18         | 26,31 | 25,45 | 20,88 |
| 425 x 125   | 59,13      | 49,27         | 30,45 | 29,38 | 21,90 |
| 425 x 175   | 67,62      | 56,34         | 35,48 | 34,34 | 25,25 |
| 425 x 225   | 75,43      | 62,86         | 38,44 | 37,24 | 27,96 |
| 525 x 75  | 54,59      | 45,49         | 29,97 | 29,01 | 25,75 |
| 525 x 125   | 64,81      | 54,01         | 34,65 | 33,54 | 27,29 |
| 525 x 175   | 75,37      | 62,80         | 40,54 | 39,23 | 31,62 |
| 525 x 225   | 83,88      | 69,89         | 44,18 | 42,71 | 34,67 |
| 625 x 75  | 63,40      | 52,85         | 33,79 | 32,79 | 28,77 |
| 625 x 125   | 72,93      | 60,76         | 38,94 | 37,73 | 30,66 |
| 625 x 175   | 84,81      | 70,67         | 45,02 | 43,60 | 35,64 |
| 625 x 225   | 94,33      | 78,62         | 48,49 | 46,96 | 39,15 |
| 825 x 75  | 98,19      | 81,83         | 39,01 | 37,95 | 40,87 |
| 825 x 125   | 110,01     | 91,70         | 45,13 | 44,60 | 42,75 |
| 825 x 175   | 128,52     | 107,11        | 53,41 | 52,42 | 49,20 |
| 825 x 225   | 147,37     | 122,81        | 58,70 | 57,21 | 53,91 |
| 1025 x 75   | 107,84     | 89,86         | 43,62 | 42,50 | 46,99 |
| 1025 x 125  | 122,81     | 102,34        | 50,69 | 50,47 | 49,59 |
| 1025 x 175  | 147,06     | 122,55        | 62,08 | 61,15 | 57,33 |
| 1025 x 225  | 172,16     | 143,48        | 69,90 | 68,43 | 62,82 |
| 1225 x 75   | 124,25     | 103,55        | 50,97 | 49,66 | 52,99 |
| 1225 x 125  | 141,24     | 117,68        | 59,23 | 58,97 | 56,32 |
| 1225 x 175  | 169,66     | 141,38        | 70,77 | 69,17 | 65,35 |
| 1225 x 225  | 198,08     | 165,05        | 81,69 | 79,96 | 71,77 |

| Ø DEL CONDUCTO CIRCULAR H en mm |         |        |     |     |      |      |
|---------------------------------|---------|--------|-----|-----|------|------|
|                                 | 75 (**) | 75 (*) | 75  | 125 | 175  | 225  |
| Ø MINIMO mm                     | 100     | 160    | 280 | 315 | 560  | 630  |
| Ø MAXIMO mm                     | 159     | 279    | 400 | 900 | 1250 | 1400 |

(\*) Tipo 21-DVI-C

(\*\*) Tipo 21-DVII-C, -O no disponible

## Serie 21

### Rejillas para conducto circular y cuadrado de simple deflexión

#### Descripción del producto

Rejilla para conducto circular y cuadrado de simple deflexión de aletas horizontales orientables individualmente, marca KOOLAIR, modelo **21-SHC**, de dimensión LxH, para impulsión o retorno de aire. Puede incorporar compuerta regulación (-O, RFS05/06).

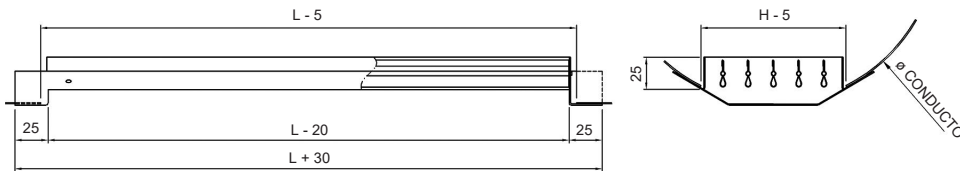
Fabricada en chapa acero galvanizado.

Acabado estándar en chapa de acero galvanizado (**21-SHC/SHR-ZN**) y pintados estándar en gris RAL 7042 o blanco RAL 9010, para otros acabados consultar.

#### Fijaciones

Con tornillos (-T), sin indicar nada la rejilla dispone de taladros para atornillar.

#### Dimensiones genéricas



L = LONGITUD NOMINAL  
H = ALTURA NOMINAL

21-SHC



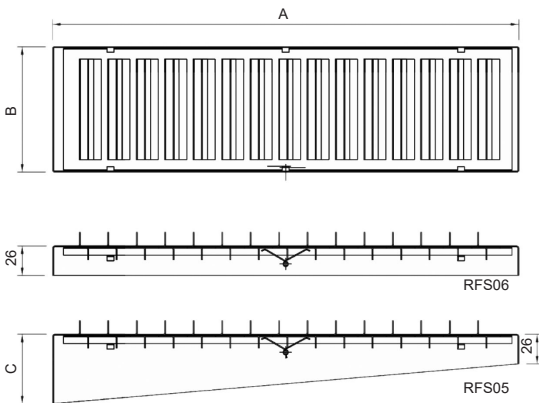
21-SHC

21-SHR

€/ Unidad

#### REJILLAS PARA CONDUCTO CIRCULAR Y CUADRADO DE SIMPLE DEFLEXIÓN

| L x H mm   | 21-SHC/SHR | 21-SHC/SHR-ZN | RFS06 | RFS05 | -O    |
|------------|------------|---------------|-------|-------|-------|
| 225 x 75   | 27,88      | 23,23         | 20,97 | 20,15 | 14,92 |
| 225 x 125  | 33,49      | 27,91         | 24,06 | 23,10 | 15,19 |
| 225 x 175  | 36,73      | 30,61         | 26,89 | 24,97 | 17,26 |
| 225 x 225  | 38,05      | 31,71         | 28,17 | 26,88 | 19,07 |
| 325 x 75   | 32,38      | 26,98         | 23,86 | 22,98 | 17,89 |
| 325 x 125  | 37,84      | 31,54         | 27,45 | 26,43 | 18,54 |
| 325 x 175  | 41,80      | 34,84         | 31,88 | 29,59 | 21,27 |
| 325 x 225  | 43,72      | 36,44         | 33,18 | 31,88 | 23,52 |
| 425 x 75   | 36,73      | 30,61         | 26,31 | 25,45 | 20,88 |
| 425 x 125  | 42,18      | 35,14         | 30,45 | 29,38 | 21,90 |
| 425 x 175  | 46,68      | 38,91         | 35,48 | 34,34 | 25,25 |
| 425 x 225  | 49,02      | 40,84         | 38,44 | 37,24 | 27,96 |
| 525 x 75   | 41,97      | 34,98         | 29,97 | 29,01 | 25,75 |
| 525 x 125  | 47,32      | 39,44         | 34,65 | 33,54 | 27,29 |
| 525 x 175  | 52,35      | 43,61         | 40,54 | 39,23 | 31,62 |
| 525 x 225  | 54,92      | 45,76         | 44,18 | 42,71 | 34,67 |
| 625 x 75   | 50,47      | 42,05         | 33,79 | 32,79 | 28,77 |
| 625 x 125  | 55,27      | 46,05         | 38,94 | 37,73 | 30,66 |
| 625 x 175  | 61,67      | 51,39         | 45,02 | 43,60 | 35,64 |
| 625 x 225  | 65,16      | 54,28         | 48,49 | 46,96 | 39,15 |
| 825 x 75   | 66,79      | 55,66         | 39,01 | 37,95 | 40,87 |
| 825 x 125  | 72,32      | 60,28         | 45,13 | 44,60 | 42,75 |
| 825 x 175  | 79,80      | 66,51         | 53,41 | 52,42 | 49,20 |
| 825 x 225  | 84,36      | 70,29         | 58,70 | 57,21 | 53,91 |
| 1025 x 75  | 77,79      | 64,84         | 43,62 | 42,50 | 46,99 |
| 1025 x 125 | 86,54      | 72,12         | 50,69 | 50,47 | 49,59 |
| 1025 x 175 | 95,39      | 79,51         | 62,08 | 61,15 | 57,33 |
| 1025 x 225 | 100,74     | 83,96         | 69,90 | 68,43 | 62,82 |
| 1225 x 75  | 90,78      | 75,65         | 50,97 | 49,66 | 52,99 |
| 1225 x 125 | 100,98     | 84,15         | 59,23 | 58,97 | 56,32 |
| 1225 x 175 | 109,26     | 91,06         | 70,77 | 69,17 | 65,35 |
| 1225 x 225 | 117,53     | 97,94         | 81,69 | 79,96 | 71,77 |



| Ø DEL CONDUCTO CIRCULAR<br>H en mm |         |        |     |     |      |      |
|------------------------------------|---------|--------|-----|-----|------|------|
|                                    | 75 (**) | 75 (*) | 75  | 125 | 175  | 225  |
| Ø MINIMO mm                        | 100     | 160    | 280 | 315 | 560  | 630  |
| Ø MAXIMO mm                        | 159     | 279    | 400 | 900 | 1250 | 1400 |

(\*) Tipo 21-SHI-C

(\*\*) Tipo 21-SHII-C, -O no disponible

### Rejillas para conducto circular y cuadrado de simple deflexión

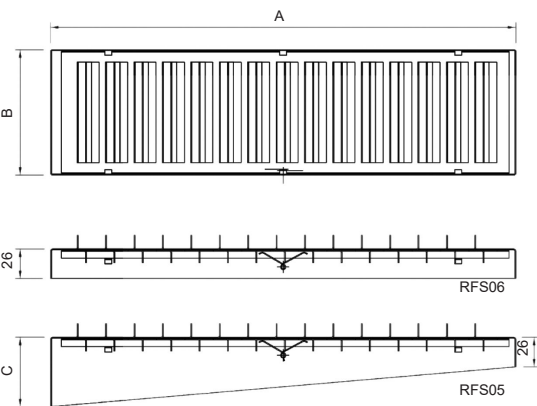
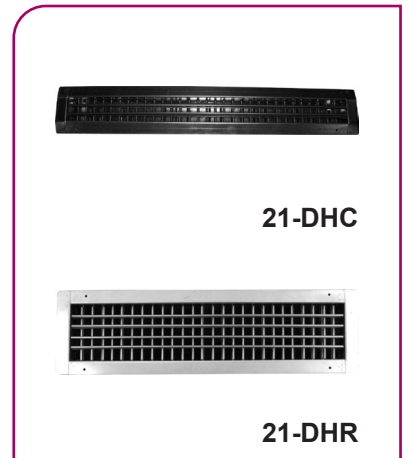
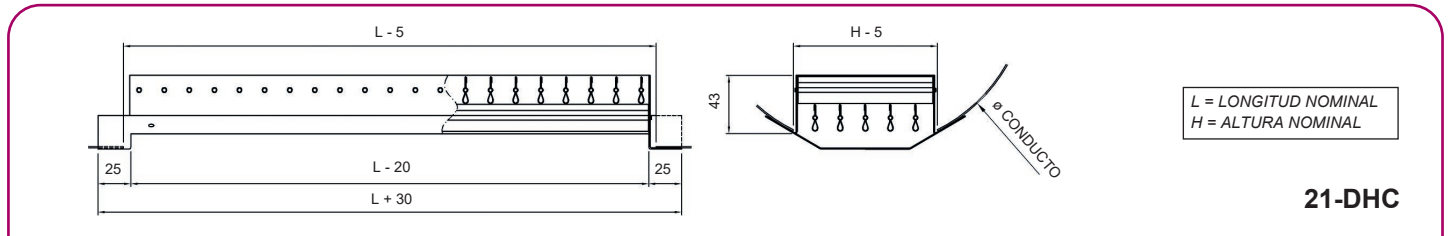
#### Descripción del producto

Rejilla para conducto circular y cuadrado de doble deflexión de aletas frontales horizontales y aletas posteriores verticales, ambas orientables individualmente, marca KOOLAIR, modelo **21-DHC**, de dimensión LxH, para impulsión o retorno de aire. Puede incorporar compuerta regulación (-O, **RFS05/06**). Fabricada en chapa acero galvanizado. Acabado estándar en chapa de acero galvanizado (**21-DHC/DHR-ZN**) y pintados estándar en gris RAL 7042 o blanco RAL 9010, para otros acabados consultar.

#### Fijaciones

Con tornillos (-T), sin indicar nada la rejilla dispone de taladros para atornillar.

#### Dimensiones genéricas



€/ Unidad

| REJILLAS PARA CONDUCTO CIRCULAR Y CUADRADO DE DOBLE DEFLEXIÓN |            |               |       |       |       |
|---|------------|---------------|-------|-------|-------|
| L x H mm  | 21-DHC/DHR | 21-DHC/DHR-ZN | RFS06 | RFS05 | -O    |
| 225 x 75  | 35,54      | 29,60         | 20,97 | 20,15 | 14,92 |
| 225 x 125   | 43,62      | 36,36         | 24,06 | 23,10 | 15,19 |
| 225 x 175   | 50,22      | 41,85         | 26,89 | 24,97 | 17,26 |
| 225 x 225   | 53,91      | 44,91         | 28,17 | 26,88 | 19,07 |
| 325 x 75  | 42,77      | 35,64         | 23,86 | 22,98 | 17,89 |
| 325 x 125   | 52,06      | 43,38         | 27,45 | 26,43 | 18,54 |
| 325 x 175   | 61,19      | 50,99         | 31,88 | 29,59 | 21,27 |
| 325 x 225   | 67,08      | 55,90         | 33,18 | 31,88 | 23,52 |
| 425 x 75  | 47,53      | 39,62         | 26,31 | 25,45 | 20,88 |
| 425 x 125   | 58,16      | 48,48         | 30,45 | 29,38 | 21,90 |
| 425 x 175   | 67,62      | 56,34         | 35,48 | 34,34 | 25,25 |
| 425 x 225   | 74,30      | 61,92         | 38,44 | 37,24 | 27,96 |
| 525 x 75  | 53,83      | 44,84         | 29,97 | 29,01 | 25,75 |
| 525 x 125   | 63,78      | 53,14         | 34,65 | 33,54 | 27,29 |
| 525 x 175   | 75,37      | 62,80         | 40,54 | 39,23 | 31,62 |
| 525 x 225   | 82,65      | 68,89         | 44,18 | 42,71 | 34,67 |
| 625 x 75  | 62,52      | 52,08         | 33,79 | 32,79 | 28,77 |
| 625 x 125   | 71,85      | 59,87         | 38,94 | 37,73 | 30,66 |
| 625 x 175   | 84,81      | 70,67         | 45,02 | 43,60 | 35,64 |
| 625 x 225   | 92,96      | 77,47         | 48,49 | 46,96 | 39,15 |
| 825 x 75  | 96,94      | 80,78         | 39,01 | 37,95 | 40,87 |
| 825 x 125   | 108,46     | 90,36         | 45,13 | 44,60 | 42,75 |
| 825 x 175   | 128,52     | 107,11        | 53,41 | 52,42 | 49,20 |
| 825 x 225   | 145,31     | 121,10        | 58,70 | 57,21 | 53,91 |
| 1025 x 75   | 106,49     | 88,74         | 43,62 | 42,50 | 46,99 |
| 1025 x 125  | 121,04     | 100,88        | 50,69 | 50,47 | 49,59 |
| 1025 x 175  | 147,06     | 122,55        | 62,08 | 61,15 | 57,33 |
| 1025 x 225  | 169,77     | 141,48        | 69,90 | 68,43 | 62,82 |
| 1225 x 75   | 124,25     | 103,55        | 50,97 | 49,66 | 52,99 |
| 1225 x 125  | 141,24     | 117,68        | 59,23 | 58,97 | 56,32 |
| 1225 x 175  | 169,66     | 141,38        | 70,77 | 69,17 | 65,35 |
| 1225 x 225  | 198,08     | 165,05        | 81,69 | 79,96 | 71,77 |

| Ø DEL CONDUCTO CIRCULAR<br>H en mm |        |     |     |      |      |
|------------------------------------|--------|-----|-----|------|------|
|                                    | 75 (*) | 75  | 125 | 175  | 225  |
| Ø MINIMO mm                        | 160    | 280 | 315 | 560  | 630  |
| Ø MAXIMO mm                        | 279    | 400 | 900 | 1250 | 1400 |

(\*)Tipo 21-DHI-C

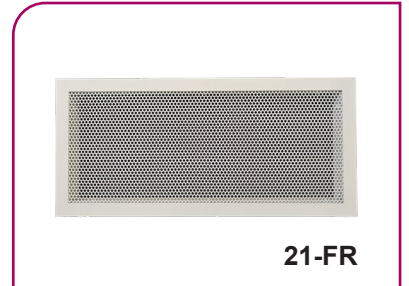
## Serie 21

### Rejillas de chapa perforada

#### Descripción del producto

Rejilla de chapa perforada, marca Koolair, modelo **21-FR**, de dimensiones L x H, para impulsión o retorno. Fabricada en chapa de acero galvanizada, con perforación estándar circular  $\varnothing 4.8$  mm - paso 6.4mm, y disponible en otros patrones de perforación como  $\varnothing 5$  mm - paso 8 mm.

Puede incorporar compuerta de regulación (-O) y accesorios de fijación a determinar. Acabado pintado en color RAL a definir.



#### Fijaciones

Con clips.

Necesario marco de montaje (-MM).

**SFO.** Sistema de fijación oculto. Necesario marco de montaje (-MM).

**SFO-PT.** Con sistema de fijación oculto para instalación en techo y pared de espesor de 5 mm a 40 mm, sin necesidad de uso de marco de montaje.

**T.** Con tornillos. Sin indicar nada la rejilla dispone de taladros para atornillar.

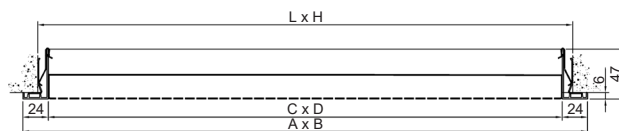
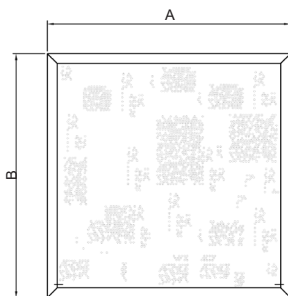
**PE20 o PE21.** Con plenum desmontable de conexión lateral o superior (frontal).

**PFL o PFS.** Con plenum fijo de conexión lateral o superior (frontal).

#### Accesorios

A. Opcionalmente con aislamiento interior en plenum de conexión.

#### Dimensiones genéricas



| NOMINAL          | A   | B   | C   | D   |
|------------------|-----|-----|-----|-----|
| <b>267 x 267</b> | 295 | 295 | 244 | 244 |
| <b>367 x 367</b> | 395 | 395 | 344 | 344 |
| <b>467 x 467</b> | 495 | 495 | 444 | 444 |
| <b>567 x 567</b> | 595 | 595 | 544 | 544 |
| <b>567 x 267</b> | 595 | 295 | 544 | 244 |

21-FR-R-MM

€ / Unidad

| REJILLAS DE CHAPA PERDFORADA |         |         |                  |           |         |         |                  |           |         |         |                  |
|------------------------------|---------|---------|------------------|-----------|---------|---------|------------------|-----------|---------|---------|------------------|
| L x H mm                     | 21-FR-I | 21-FR-R | 21-FR-R ABATIBLE | L x H mm  | 21-FR-I | 21-FR-R | 21-FR-R ABATIBLE | L x H mm  | 21-FR-I | 21-FR-R | 21-FR-R ABATIBLE |
| 150 x 150                    | 59,45   | 42,00   | 87,12            | 350 x 150 | 76,21   | 53,32   | 100,09           | 550 x 150 | 96,46   | 68,09   | 117,60           |
| 150 x 200                    | 63,85   | 45,03   | 90,21            | 350 x 200 | 84,99   | 59,04   | 105,92           | 550 x 200 | 108,94  | 75,88   | 125,93           |
| 150 x 250                    | 68,40   | 48,23   | 94,09            | 350 x 250 | 93,74   | 64,79   | 112,23           | 550 x 250 | 121,41  | 83,67   | 134,25           |
| 150 x 300                    | 73,51   | 51,96   | 97,96            | 350 x 300 | 102,50  | 70,54   | 118,57           | 550 x 300 | 133,89  | 91,47   | 142,56           |
| 150 x 350                    | 78,62   | 55,72   | 101,85           | 350 x 350 | 111,28  | 76,27   | 124,90           | 550 x 350 | 146,54  | 99,44   | 151,05           |
| 150 x 400                    | 83,73   | 59,47   | 105,76           | 350 x 400 | 120,04  | 82,00   | 131,23           | 550 x 400 | 158,99  | 107,19  | 159,36           |
| 150 x 450                    | 88,86   | 63,22   | 110,16           | 350 x 450 | 128,80  | 87,75   | 137,55           | 550 x 450 | 171,44  | 114,99  | 167,64           |
| 150 x 500                    | 93,98   | 66,97   | 114,56           | 350 x 500 | 137,57  | 93,49   | 143,87           | 550 x 500 | 183,90  | 122,74  | 175,95           |
| 150 x 550                    | 99,09   | 70,72   | 118,93           | 350 x 550 | 146,51  | 99,40   | 150,37           | 550 x 550 | 196,34  | 130,52  | 184,23           |
| 150 x 600                    | 104,21  | 74,47   | 123,32           | 350 x 600 | 155,24  | 105,12  | 156,68           | 550 x 600 | 208,80  | 138,27  | 192,55           |
| 150 x 650                    | 109,32  | 78,21   | 127,73           | 350 x 650 | 163,98  | 110,84  | 162,97           | 550 x 650 | 221,25  | 146,06  | 200,82           |
| 150 x 675                    | 111,89  | 80,10   | 129,93           | 350 x 675 | 168,35  | 113,68  | 166,12           | 550 x 675 | 227,47  | 149,94  | 204,98           |
| 200 x 150                    | 63,86   | 45,04   | 90,37            | 400 x 150 | 81,28   | 56,99   | 104,10           | 600 x 150 | 101,52  | 71,78   | 122,10           |
| 200 x 200                    | 69,32   | 48,73   | 94,56            | 400 x 200 | 90,97   | 63,26   | 110,91           | 600 x 200 | 114,92  | 80,10   | 130,94           |
| 200 x 250                    | 75,37   | 53,00   | 98,73            | 400 x 250 | 100,66  | 69,51   | 117,75           | 600 x 250 | 128,33  | 88,41   | 139,74           |
| 200 x 300                    | 81,42   | 57,28   | 103,03           | 400 x 300 | 110,36  | 75,76   | 124,57           | 600 x 300 | 141,91  | 96,87   | 148,73           |
| 200 x 350                    | 87,45   | 61,53   | 107,93           | 400 x 350 | 120,05  | 82,02   | 131,40           | 600 x 350 | 155,28  | 105,17  | 157,52           |
| 200 x 400                    | 93,51   | 65,79   | 112,81           | 400 x 400 | 129,74  | 88,27   | 138,21           | 600 x 400 | 168,67  | 113,45  | 166,33           |
| 200 x 450                    | 99,55   | 70,07   | 117,69           | 400 x 450 | 139,42  | 94,53   | 145,05           | 600 x 450 | 182,05  | 121,72  | 175,12           |
| 200 x 500                    | 105,60  | 74,32   | 122,60           | 400 x 500 | 149,30  | 100,96  | 152,04           | 600 x 500 | 195,44  | 130,01  | 183,91           |
| 200 x 550                    | 111,63  | 78,59   | 127,49           | 400 x 550 | 158,96  | 107,17  | 158,84           | 600 x 550 | 208,80  | 138,28  | 192,71           |
| 200 x 600                    | 117,68  | 82,86   | 132,38           | 400 x 600 | 168,64  | 113,42  | 165,63           | 600 x 600 | 222,19  | 146,57  | 201,50           |
| 200 x 650                    | 123,73  | 87,11   | 137,27           | 400 x 650 | 178,30  | 119,64  | 172,43           | 600 x 650 | 235,57  | 154,86  | 210,29           |
| 200 x 675                    | 126,75  | 89,24   | 139,73           | 400 x 675 | 183,13  | 122,76  | 175,84           | 600 x 675 | 242,26  | 159,00  | 214,68           |
| 250 x 150                    | 68,41   | 48,24   | 94,43            | 450 x 150 | 86,33   | 60,69   | 108,60           | 650 x 150 | 106,58  | 75,47   | 126,60           |
| 250 x 200                    | 75,38   | 53,01   | 98,91            | 450 x 200 | 96,95   | 67,47   | 115,91           | 650 x 200 | 120,92  | 84,29   | 135,93           |
| 250 x 250                    | 82,36   | 57,80   | 103,70           | 450 x 250 | 107,58  | 74,24   | 123,24           | 650 x 250 | 135,42  | 93,29   | 145,41           |
| 250 x 300                    | 89,33   | 62,57   | 109,10           | 450 x 300 | 118,20  | 80,99   | 130,57           | 650 x 300 | 149,73  | 102,09  | 154,71           |
| 250 x 350                    | 96,30   | 67,35   | 114,48           | 450 x 350 | 128,82  | 87,78   | 137,88           | 650 x 350 | 164,02  | 110,88  | 163,99           |
| 250 x 400                    | 103,27  | 72,12   | 119,87           | 450 x 400 | 139,43  | 94,54   | 145,22           | 650 x 400 | 178,34  | 119,68  | 173,29           |
| 250 x 450                    | 110,25  | 76,90   | 125,26           | 450 x 450 | 150,24  | 101,47  | 152,71           | 650 x 450 | 192,65  | 128,48  | 182,58           |
| 250 x 500                    | 117,22  | 81,69   | 130,65           | 450 x 500 | 160,83  | 108,21  | 160,01           | 650 x 500 | 206,96  | 137,27  | 191,87           |
| 250 x 550                    | 124,18  | 86,45   | 136,04           | 450 x 550 | 171,42  | 114,95  | 167,30           | 650 x 550 | 221,27  | 146,07  | 201,17           |
| 250 x 600                    | 131,16  | 91,22   | 141,44           | 450 x 600 | 182,02  | 121,70  | 174,60           | 650 x 600 | 235,58  | 154,88  | 210,46           |
| 250 x 650                    | 138,30  | 96,18   | 147,00           | 450 x 650 | 192,62  | 128,45  | 181,91           | 650 x 650 | 249,89  | 163,67  | 219,74           |
| 250 x 675                    | 141,78  | 98,54   | 149,69           | 450 x 675 | 197,91  | 131,82  | 185,56           | 650 x 675 | 257,04  | 168,07  | 224,41           |
| 300 x 150                    | 71,15   | 49,61   | 96,09            | 500 x 150 | 91,39   | 64,40   | 113,10           | 675 x 150 | 109,13  | 77,33   | 128,86           |
| 300 x 200                    | 79,00   | 54,82   | 100,92           | 500 x 200 | 102,94  | 71,67   | 120,92           | 675 x 200 | 123,91  | 86,40   | 138,41           |
| 300 x 250                    | 86,82   | 60,06   | 106,74           | 500 x 250 | 114,49  | 78,96   | 128,74           | 675 x 250 | 138,86  | 95,64   | 148,16           |
| 300 x 300                    | 94,66   | 65,30   | 112,57           | 500 x 300 | 126,04  | 86,24   | 136,56           | 675 x 300 | 153,64  | 104,71  | 157,69           |
| 300 x 350                    | 102,50  | 70,53   | 118,41           | 500 x 350 | 137,59  | 93,52   | 144,39           | 675 x 350 | 168,40  | 113,74  | 167,22           |
| 300 x 400                    | 110,33  | 75,75   | 124,23           | 500 x 400 | 149,31  | 100,97  | 152,39           | 675 x 400 | 183,18  | 122,80  | 176,78           |
| 300 x 450                    | 118,17  | 80,97   | 130,05           | 500 x 450 | 160,83  | 108,22  | 160,17           | 675 x 450 | 197,95  | 131,85  | 186,31           |
| 300 x 500                    | 126,01  | 86,20   | 135,89           | 500 x 500 | 172,37  | 115,48  | 167,99           | 675 x 500 | 212,72  | 140,91  | 195,88           |
| 300 x 550                    | 133,84  | 91,42   | 141,71           | 500 x 550 | 183,89  | 122,73  | 175,77           | 675 x 550 | 227,50  | 149,96  | 205,41           |
| 300 x 600                    | 141,87  | 96,83   | 147,70           | 500 x 600 | 195,42  | 129,99  | 183,56           | 675 x 600 | 242,27  | 159,01  | 214,95           |
| 300 x 650                    | 149,68  | 102,04  | 153,52           | 500 x 650 | 206,92  | 137,23  | 191,35           | 675 x 650 | 257,04  | 168,07  | 224,49           |
| 300 x 675                    | 153,58  | 104,63  | 156,41           | 500 x 675 | 212,69  | 140,88  | 195,26           | 675 x 675 | 264,43  | 172,59  | 229,26           |



## Serie 30

### Rejillas lineales para pared y techo

#### Descripción del producto

Rejilla lineal para impulsión o retorno de aire fabricada en aluminio, marca KOOLAIR, modelo **31-1** de dimensiones LxH con bastidor de 24 x 6 mm, con lamas fijas horizontales (**deflexión 0°**). Puede incorporar compuerta de regulación (**-O**) y accesorio de fijación a determinar. Acabado estándar en aluminio anodizado natural mate o prelacado en blanco brillo RAL 9010 ó RAL 9016, para otros acabados consultar.

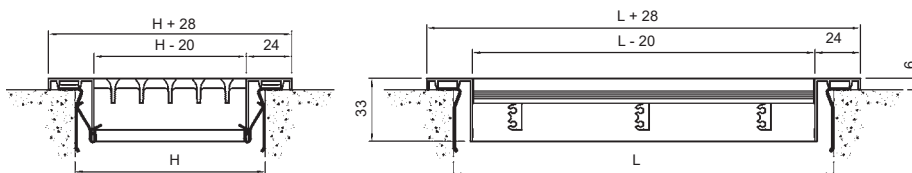
#### Otros modelos

- 31-1/15-11.** Rejilla lineal de lamas fijas (deflexión 0° o 15°), con bastidor de 11 x 6 mm.
- 31-1/15-6.** Rejilla lineal de lamas fijas (deflexión 0° o 15°), con bastidor estrecho de 6,6 mm (prelacado no es posible).
- 31-15.** Rejilla lineal de lamas fijas (deflexión 15°), con bastidor de 24 x 6 mm.
- 31-1/15-20.** Rejilla lineal de lamas fijas (deflexión 0° o 15°), con bastidor plano de 20 x 1,5 mm.
- 31-1/15-G.** Rejilla lineal de lamas fijas (deflexión 0° o 15°), con 2ª deflexión de lamas verticales.
- 31-1/15-20-G.** Rejilla lineal de lamas fijas (deflexión 0° o 15°), con 2ª deflexión de lamas verticales y bastidor plano de 20x1,5 mm.
- 31-1/15-E-PM.** Rejilla lineal de lamas fijas (deflexión 0° o 15°), con bastidor estrecho de 8,7 mm y puente de montaje de sujeción (prelacado no es posible).
- 31-1/15-SB.** Rejilla lineal de lamas fijas (deflexión 0° o 15°), sin bastidor (prelacado no es posible).
- 31-1/15 SPORT.** Las rejillas lineales de protección se utilizan para impulsión y extracción en centros deportivos, gimnasios y salones de usos múltiples.

#### Fijaciones

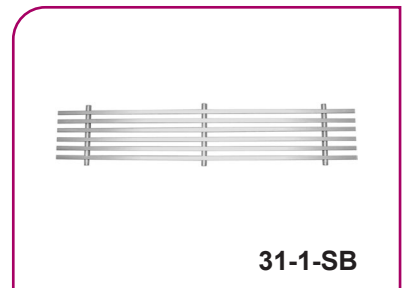
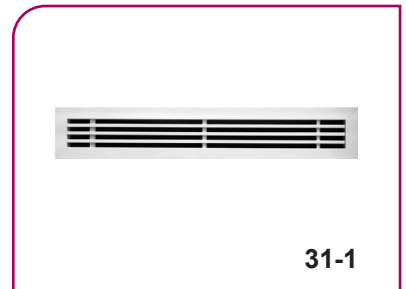
- Con clips. Necesario marco montaje (**+MM**)
- El incremento por incluir (**-SFO**) será en función del tamaño y tipo de rejilla, siendo los siguientes:  
2 (**-SFO**) **7,44€**, 4 (**-SFO**) **14,89€**, 6 (**-SFO**) **22,33€**, es necesario marco de montaje (**+MM**).
- Con tornillos (**-T**). La rejilla dispone de taladros para atornillar.
- Con plenum de conexión frontal/lateral (**PE-20/21**) de chapa de acero galvanizado.
- Con flejes de sujeción para filtro (**-FL**)

#### Dimensiones genéricas



L = LONGITUD NOMINAL (Hueco)  
H = ALTURA NOMINAL (Hueco)

Fijación por tornillos, Hueco = (L-5) x (H-5)



**31-1**



€/ Unidad

ACABADO ESTÁNDAR

| REJILLAS LINEALES PARA PARED Y TECHO |        |         |        |          |        |        |          |         |         |           |
|--------------------------------------|--------|---------|--------|----------|--------|--------|----------|---------|---------|-----------|
| L x H mm                             | 31-1   | 31-1-SB | 31-15  | 31-15-SB | 31-1-O | 31-1-G | 31-1-G-O | 31-15-O | 31-15-G | 31-15-G-O |
| 200 x 50                             | 26,26  | 14,11   | 26,39  | 15,50    | -      | 33,79  | -        | -       | 33,92   | -         |
| 200 x 75                             | 29,28  | 18,19   | 29,66  | 19,96    | 42,70  | 37,52  | 50,94    | 43,08   | 37,93   | 51,35     |
| 200 x 100                            | 31,15  | 20,64   | 31,83  | 22,64    | 44,11  | 39,10  | 52,06    | 44,79   | 39,78   | 52,74     |
| 200 x 125                            | 34,21  | 24,70   | 35,16  | 27,13    | 47,73  | 42,77  | 56,29    | 48,68   | 43,72   | 57,24     |
| 200 x 150                            | 36,53  | 28,78   | 37,62  | 31,58    | 50,62  | 45,69  | 59,78    | 51,71   | 46,78   | 60,87     |
| 200 x 200                            | 42,80  | 35,29   | 44,44  | 38,73    | 58,08  | 53,15  | 68,43    | 59,72   | 54,79   | 70,07     |
| 200 x 250                            | 48,45  | 41,81   | 50,49  | 45,90    | 65,71  | 60,01  | 77,27    | 67,75   | 62,07   | 79,33     |
| 200 x 300                            | 54,27  | 49,94   | 56,75  | 54,80    | 73,54  | 67,04  | 86,31    | 76,02   | 69,51   | 88,78     |
| 200 x 350                            | 60,33  | 56,45   | 63,20  | 57,83    | 81,60  | 74,30  | 95,57    | 84,47   | 77,19   | 98,46     |
| 200 x 400                            | 78,23  | 62,98   | 78,23  | 64,51    | 101,49 | 123,44 | 146,70   | 101,49  | 123,44  | 146,70    |
| 250 x 50                             | 28,06  | 15,13   | 28,26  | 16,61    | -      | 37,11  | -        | -       | 37,31   | -         |
| 250 x 75                             | 31,45  | 19,74   | 31,97  | 21,67    | 46,37  | 41,38  | 56,30    | 46,89   | 41,94   | 56,86     |
| 250 x 100                            | 33,69  | 22,46   | 34,59  | 24,64    | 48,23  | 43,44  | 57,98    | 49,13   | 44,32   | 58,86     |
| 250 x 125                            | 37,14  | 27,08   | 38,36  | 29,03    | 52,33  | 47,63  | 62,82    | 53,55   | 48,86   | 64,05     |
| 250 x 150                            | 39,64  | 31,67   | 41,04  | 33,98    | 55,53  | 50,90  | 66,79    | 56,93   | 52,32   | 68,21     |
| 250 x 200                            | 46,64  | 38,99   | 48,74  | 41,84    | 63,90  | 59,48  | 76,74    | 66,00   | 61,59   | 78,85     |
| 250 x 250                            | 52,88  | 46,31   | 55,51  | 49,69    | 71,95  | 67,25  | 86,32    | 74,58   | 69,87   | 88,94     |
| 250 x 300                            | 59,29  | 55,52   | 62,44  | 59,57    | 80,57  | 75,20  | 96,48    | 83,72   | 78,35   | 99,63     |
| 250 x 350                            | 65,92  | 62,83   | 69,60  | 64,36    | 89,44  | 83,41  | 106,93   | 93,12   | 87,08   | 110,60    |
| 250 x 400                            | 85,90  | 70,15   | 85,90  | 71,86    | 111,65 | 134,37 | 160,12   | 111,65  | 134,37  | 160,12    |
| 300 x 50                             | 29,89  | 16,16   | 30,10  | 17,73    | -      | 40,94  | -        | -       | 41,17   | -         |
| 300 x 75                             | 33,64  | 21,29   | 34,26  | 22,86    | 50,05  | 45,87  | 62,28    | 50,67   | 46,56   | 62,97     |
| 300 x 100                            | 36,27  | 24,28   | 37,33  | 26,06    | 52,38  | 48,43  | 64,54    | 53,44   | 49,50   | 65,61     |
| 300 x 125                            | 40,05  | 29,42   | 41,56  | 31,57    | 56,92  | 53,27  | 70,14    | 58,43   | 54,75   | 71,62     |
| 300 x 150                            | 42,76  | 34,56   | 44,46  | 37,10    | 60,40  | 56,97  | 74,61    | 62,10   | 58,70   | 76,34     |
| 300 x 200                            | 50,53  | 42,68   | 53,07  | 45,80    | 69,80  | 66,81  | 86,08    | 72,34   | 69,38   | 88,65     |
| 300 x 250                            | 57,31  | 50,80   | 60,51  | 54,53    | 78,59  | 75,68  | 96,96    | 81,79   | 78,88   | 100,16    |
| 300 x 300                            | 64,30  | 61,09   | 68,15  | 65,55    | 87,35  | 84,74  | 107,79   | 91,20   | 88,58   | 111,63    |
| 300 x 350                            | 71,57  | 69,21   | 76,06  | 70,89    | 97,10  | 94,08  | 119,61   | 101,59  | 98,56   | 124,09    |
| 300 x 400                            | 93,61  | 77,32   | 93,61  | 79,21    | 121,59 | 146,98 | 174,96   | 121,59  | 146,98  | 174,96    |
| 350 x 50                             | 31,71  | 17,18   | 31,97  | 18,43    | -      | 44,35  | -        | -       | 44,61   | -         |
| 350 x 75                             | 35,84  | 22,85   | 36,58  | 24,53    | 53,73  | 49,82  | 67,71    | 54,47   | 50,63   | 68,52     |
| 350 x 100                            | 38,83  | 26,10   | 40,08  | 27,99    | 56,50  | 52,83  | 70,50    | 57,75   | 54,08   | 71,75     |
| 350 x 125                            | 42,99  | 31,77   | 44,75  | 34,10    | 61,53  | 58,19  | 76,73    | 63,29   | 59,97   | 78,51     |
| 350 x 150                            | 45,87  | 37,45   | 47,89  | 40,18    | 65,29  | 62,29  | 81,71    | 67,31   | 64,30   | 83,72     |
| 350 x 200                            | 54,40  | 46,38   | 57,40  | 49,76    | 75,67  | 73,21  | 94,48    | 78,67   | 76,24   | 97,51     |
| 350 x 250                            | 61,76  | 55,30   | 65,53  | 59,36    | 85,28  | 83,00  | 106,52   | 89,05   | 86,77   | 110,29    |
| 350 x 300                            | 69,38  | 66,64   | 73,91  | 71,53    | 94,91  | 93,03  | 118,56   | 99,44   | 97,57   | 123,10    |
| 350 x 350                            | 77,24  | 75,58   | 82,53  | 77,44    | 104,84 | 103,31 | 130,91   | 110,13  | 108,60  | 136,20    |
| 350 x 400                            | 101,36 | 84,50   | 101,36 | 86,56    | 131,67 | 158,00 | 188,31   | 131,67  | 158,00  | 188,31    |
| 400 x 50                             | 34,80  | 18,19   | 35,07  | 19,52    | -      | 48,99  | -        | -       | 49,32   | -         |
| 400 x 75                             | 39,51  | 24,41   | 40,37  | 26,19    | 58,91  | 55,24  | 74,64    | 59,77   | 56,16   | 75,56     |
| 400 x 100                            | 43,09  | 27,91   | 44,56  | 29,97    | 62,36  | 58,84  | 78,11    | 63,83   | 60,29   | 79,56     |
| 400 x 125                            | 47,87  | 34,12   | 49,90  | 36,62    | 68,10  | 64,95  | 85,18    | 70,13   | 66,98   | 87,21     |
| 400 x 150                            | 51,20  | 40,33   | 53,51  | 43,29    | 72,41  | 69,61  | 90,82    | 74,72   | 71,92   | 93,13     |
| 400 x 200                            | 60,90  | 50,06   | 64,40  | 53,72    | 84,16  | 82,02  | 105,28   | 87,66   | 85,51   | 108,77    |
| 400 x 250                            | 69,37  | 59,79   | 73,72  | 64,18    | 95,12  | 93,17  | 118,92   | 99,47   | 97,51   | 123,26    |
| 400 x 300                            | 78,05  | 72,22   | 83,24  | 77,50    | 106,03 | 104,52 | 132,50   | 111,22  | 109,74  | 137,72    |
| 400 x 350                            | 86,95  | 81,94   | 93,06  | 83,96    | 117,26 | 116,13 | 146,44   | 123,37  | 122,22  | 152,53    |
| 400 x 400                            | 109,22 | 91,69   | 109,22 | 93,91    | 141,97 | 170,71 | 203,46   | 141,97  | 170,71  | 203,46    |
| 450 x 50                             | 36,63  | 22,63   | 36,97  | 24,31    | -      | 52,48  | -        | -       | 52,83   | -         |
| 450 x 75                             | 41,72  | 29,75   | 42,71  | 31,91    | 62,60  | 59,27  | 80,15    | 63,59   | 60,30   | 81,18     |
| 450 x 100                            | 45,70  | 33,89   | 47,33  | 36,37    | 66,54  | 63,32  | 84,16    | 68,17   | 64,95   | 85,79     |
| 450 x 125                            | 50,83  | 41,00   | 53,12  | 44,01    | 72,73  | 69,97  | 91,87    | 75,02   | 72,26   | 94,16     |
| 450 x 150                            | 54,34  | 48,10   | 56,96  | 51,63    | 77,35  | 74,99  | 98,00    | 79,97   | 77,62   | 100,63    |
| 450 x 200                            | 64,86  | 59,37   | 68,79  | 63,70    | 90,11  | 88,54  | 113,79   | 94,04   | 92,47   | 117,72    |
| 450 x 250                            | 73,90  | 70,61   | 78,80  | 75,78    | 101,86 | 100,60 | 128,56   | 106,76  | 105,51  | 133,47    |
| 450 x 300                            | 83,14  | 84,82   | 89,06  | 91,04    | 113,61 | 112,91 | 143,38   | 119,53  | 118,80  | 149,27    |
| 450 x 350                            | 92,68  | 96,06   | 99,57  | 98,43    | 125,73 | 125,45 | 158,50   | 132,62  | 132,34  | 165,39    |
| 450 x 400                            | 125,51 | 107,33  | 125,51 | 109,95   | 161,25 | 197,56 | 233,30   | 161,25  | 197,56  | 233,30    |

Longitud y altura, ref. dimensiones de hueco.  
El precio no incluye el marco metálico.

**SUPLEMENTO POR UN EXTREMO ABATIBLE**

|                                       |       |
|---------------------------------------|-------|
| Ancho de la rejilla hasta 150 mm      | 43,87 |
| Ancho de la rejilla superior a 150 mm | 77,56 |

Difusión de Aire: Rejillas y Bocas de Extracción



## Serie 30

€/ Unidad

ACABADO ESTÁNDAR

| REJILLAS LINEALES PARA PARED Y TECHO |        |         |        |          |        |        |          |         |         |           |
|--------------------------------------|--------|---------|--------|----------|--------|--------|----------|---------|---------|-----------|
| L x H mm                             | 31-1   | 31-1-SB | 31-15  | 31-15-SB | 31-1-O | 31-1-G | 31-1-G-O | 31-15-O | 31-15-G | 31-15-G-O |
| 500 x 50                             | 38,49  | 23,65   | 38,87  | 25,38    | -      | 56,45  | -        | -       | 56,84   | -         |
| 500 x 75                             | 43,95  | 31,29   | 45,04  | 33,57    | 66,34  | 63,91  | 86,30    | 67,43   | 65,05   | 87,44     |
| 500 x 100                            | 48,29  | 35,71   | 50,14  | 38,33    | 70,71  | 68,45  | 90,87    | 72,56   | 70,28   | 92,70     |
| 500 x 125                            | 53,83  | 43,35   | 56,39  | 46,52    | 77,41  | 75,76  | 99,34    | 79,97   | 78,33   | 101,91    |
| 500 x 150                            | 57,55  | 51,00   | 60,49  | 54,72    | 82,32  | 81,26  | 106,03   | 85,26   | 84,19   | 108,96    |
| 500 x 200                            | 68,83  | 63,05   | 73,22  | 67,66    | 96,46  | 96,06  | 123,69   | 100,85  | 100,47  | 128,10    |
| 500 x 250                            | 78,44  | 75,12   | 83,94  | 80,62    | 108,64 | 109,23 | 139,43   | 114,14  | 114,74  | 144,94    |
| 500 x 300                            | 88,28  | 90,38   | 94,88  | 97,01    | 121,21 | 122,65 | 155,58   | 127,81  | 129,23  | 162,16    |
| 500 x 350                            | 98,41  | 102,45  | 106,10 | 104,95   | 134,18 | 136,33 | 172,10   | 141,87  | 144,01  | 179,78    |
| 500 x 400                            | 133,32 | 114,51  | 133,32 | 117,31   | 172,06 | 210,35 | 249,09   | 172,06  | 210,35  | 249,09    |
| 600 x 50                             | 42,29  | 25,68   | 42,75  | 27,55    | -      | 64,10  | -        | -       | 64,58   | -         |
| 600 x 75                             | 48,51  | 34,41   | 49,83  | 36,92    | 74,26  | 72,79  | 98,54    | 75,58   | 74,19   | 99,94     |
| 600 x 100                            | 53,60  | 39,34   | 55,83  | 42,23    | 79,51  | 78,30  | 104,21   | 81,74   | 80,50   | 106,41    |
| 600 x 125                            | 59,89  | 48,07   | 63,00  | 51,58    | 87,18  | 86,78  | 114,07   | 90,29   | 89,88   | 117,17    |
| 600 x 150                            | 64,02  | 56,78   | 67,56  | 60,94    | 92,72  | 93,10  | 121,80   | 96,26   | 96,64   | 125,34    |
| 600 x 200                            | 76,80  | 70,44   | 82,10  | 75,59    | 108,42 | 110,30 | 141,92   | 113,72  | 115,63  | 147,25    |
| 600 x 250                            | 87,58  | 84,10   | 94,21  | 88,20    | 122,25 | 125,50 | 160,17   | 128,88  | 132,15  | 166,82    |
| 600 x 300                            | 98,62  | 101,54  | 106,59 | 106,48   | 136,50 | 140,94 | 178,82   | 144,47  | 148,92  | 186,80    |
| 600 x 350                            | 109,95 | 115,20  | 119,26 | 118,00   | 151,17 | 156,70 | 197,92   | 160,48  | 166,02  | 207,24    |
| 600 x 400                            | 149,14 | 128,86  | 149,14 | 132,01   | 193,88 | 234,43 | 279,17   | 193,88  | 234,43  | 279,17    |
| 700 x 50                             | 47,43  | 31,14   | 47,94  | 33,42    | -      | 72,69  | -        | -       | 73,24   | -         |
| 700 x 75                             | 54,62  | 41,30   | 56,16  | 44,32    | 83,39  | 82,69  | 111,46   | 84,93   | 84,33   | 113,10    |
| 700 x 100                            | 60,69  | 47,13   | 63,29  | 50,59    | 89,77  | 89,24  | 118,32   | 92,37   | 91,83   | 120,91    |
| 700 x 125                            | 67,95  | 57,29   | 71,58  | 61,48    | 98,61  | 99,03  | 129,69   | 102,24  | 102,67  | 133,33    |
| 700 x 150                            | 72,71  | 67,42   | 76,86  | 70,71    | 104,99 | 106,30 | 138,58   | 109,14  | 110,44  | 142,72    |
| 700 x 200                            | 87,45  | 83,42   | 93,71  | 87,49    | 123,09 | 126,07 | 161,71   | 129,35  | 132,30  | 167,94    |
| 700 x 250                            | 99,90  | 99,41   | 107,68 | 104,26   | 139,05 | 143,56 | 182,71   | 146,83  | 151,35  | 190,50    |
| 700 x 300                            | 112,59 | 119,70  | 121,96 | 125,54   | 155,43 | 161,27 | 204,11   | 164,80  | 170,61  | 213,45    |
| 700 x 350                            | 125,63 | 135,69  | 136,53 | 139,03   | 172,32 | 179,33 | 226,02   | 183,22  | 190,24  | 236,93    |
| 700 x 400                            | 173,46 | 151,68  | 173,46 | 155,40   | 224,21 | 258,72 | 309,47   | 224,21  | 258,72  | 309,47    |
| 800 x 50                             | 51,36  | 33,19   | 51,95  | 35,60    | -      | 80,70  | -        | -       | 81,33   | -         |
| 800 x 75                             | 59,30  | 44,40   | 61,09  | 47,65    | 97,17  | 91,92  | 129,79   | 98,96   | 93,80   | 131,67    |
| 800 x 100                            | 66,13  | 50,79   | 69,11  | 54,51    | 103,67 | 99,41  | 136,95   | 106,65  | 102,40  | 139,94    |
| 800 x 125                            | 74,15  | 61,98   | 78,31  | 65,02    | 113,55 | 110,39 | 149,79   | 117,71  | 114,56  | 153,96    |
| 800 x 150                            | 79,30  | 73,21   | 84,06  | 76,79    | 120,59 | 118,48 | 159,77   | 125,35  | 123,26  | 164,55    |
| 800 x 200                            | 95,59  | 90,80   | 102,74 | 95,24    | 140,79 | 140,67 | 185,87   | 147,94  | 147,81  | 193,01    |
| 800 x 250                            | 109,20 | 108,40  | 118,16 | 113,68   | 158,63 | 160,16 | 209,59   | 167,59  | 169,13  | 218,56    |
| 800 x 300                            | 123,12 | 130,84  | 133,84 | 137,21   | 176,85 | 179,97 | 233,70   | 187,57  | 190,71  | 244,44    |
| 800 x 350                            | 137,40 | 148,44  | 149,91 | 152,06   | 195,64 | 200,14 | 258,38   | 208,15  | 212,67  | 270,91    |
| 800 x 400                            | 189,43 | 166,04  | 189,43 | 170,09   | 252,34 | 298,94 | 361,85   | 252,34  | 298,94  | 361,85    |
| 900 x 50                             | 56,63  | 38,64   | 57,28  | 41,46    | -      | 89,62  | -        | -       | 90,32   | -         |
| 900 x 75                             | 65,52  | 51,30   | 67,55  | 55,06    | 106,39 | 102,18 | 143,05   | 108,42  | 104,30  | 145,17    |
| 900 x 100                            | 73,34  | 58,56   | 76,70  | 62,85    | 114,03 | 110,72 | 151,41   | 117,39  | 114,07  | 154,76    |
| 900 x 125                            | 82,36  | 71,22   | 87,06  | 76,44    | 125,11 | 122,98 | 165,73   | 129,81  | 127,68  | 170,43    |
| 900 x 150                            | 88,15  | 83,88   | 93,52  | 87,95    | 132,99 | 132,04 | 176,88   | 138,36  | 137,41  | 182,25    |
| 900 x 200                            | 106,43 | 103,79  | 114,51 | 108,84   | 155,63 | 156,82 | 206,02   | 163,71  | 164,89  | 214,09    |
| 900 x 250                            | 121,71 | 123,73  | 131,81 | 129,76   | 175,62 | 178,62 | 232,53   | 185,72  | 188,70  | 242,61    |
| 900 x 300                            | 137,30 | 149,01  | 149,44 | 156,28   | 195,98 | 200,72 | 259,40   | 208,12  | 212,84  | 271,52    |
| 900 x 350                            | 153,31 | 168,92  | 167,45 | 173,07   | 216,99 | 223,25 | 286,93   | 231,13  | 237,35  | 301,03    |
| 900 x 400                            | 214,04 | 188,87  | 214,04 | 193,47   | 282,95 | 323,66 | 392,57   | 282,95  | 323,66  | 392,57    |
| 1000 x 50                            | 60,68  | 40,68   | 61,42  | 43,66    | -      | 97,99  | -        | -       | 98,76   | -         |
| 1000 x 75                            | 70,35  | 54,40   | 72,61  | 58,37    | 114,22 | 111,76 | 155,63   | 116,48  | 114,11  | 157,98    |
| 1000 x 100                           | 78,93  | 62,21   | 82,67  | 66,77    | 122,80 | 121,23 | 165,10   | 126,54  | 124,98  | 168,85    |
| 1000 x 125                           | 88,70  | 75,93   | 93,94  | 79,64    | 134,81 | 134,69 | 180,80   | 140,05  | 139,93  | 186,04    |
| 1000 x 150                           | 94,90  | 89,65   | 100,89 | 94,03    | 143,30 | 144,60 | 193,00   | 149,29  | 150,57  | 198,97    |
| 1000 x 200                           | 114,74 | 111,20  | 123,73 | 116,60   | 168,08 | 171,80 | 225,14   | 177,07  | 180,77  | 234,11    |
| 1000 x 250                           | 131,23 | 132,72  | 142,46 | 139,20   | 189,59 | 195,66 | 254,02   | 200,82  | 206,89  | 265,25    |
| 1000 x 300                           | 148,09 | 160,15  | 161,57 | 167,96   | 211,71 | 219,90 | 283,52   | 225,19  | 233,36  | 296,98    |
| 1000 x 350                           | 165,34 | 181,69  | 181,06 | 186,12   | 234,48 | 244,52 | 313,66   | 250,20  | 260,25  | 329,39    |
| 1000 x 400                           | 230,30 | 203,22  | 230,30 | 208,18   | 305,20 | 348,60 | 423,50   | 305,20  | 348,60  | 423,50    |

Longitud y altura, ref. dimensiones de hueco.

El precio no incluye el marco metálico.



€/ Unidad

ACABADO ESTÁNDAR

| REJILLAS LINEALES PARA PARED Y TECHO |         |          |           |            |         |          |           |            |           |            |        |         |
|--------------------------------------|---------|----------|-----------|------------|---------|----------|-----------|------------|-----------|------------|--------|---------|
| L x H mm                             | 31-1-20 | 31-15-20 | 31-1-20-O | 31-15-20-O | 31-1-11 | 31-15-11 | 31-1-11-O | 31-15-11-O | 31-1-E-PM | 31-15-E-PM | 31-1-6 | 31-15-6 |
| 200 x 50                             | 24,41   | 24,54    | -         | -          | 24,22   | 24,53    | -         | -          | 62,96     | 63,24      | 28,21  | 28,49   |
| 200 x 75                             | 27,34   | 27,76    | 40,76     | 41,18      | 26,31   | 26,74    | 39,73     | 40,16      | 67,96     | 68,53      | 34,02  | 34,59   |
| 200 x 100                            | 29,15   | 29,85    | 42,11     | 42,81      | 28,06   | 28,80    | 41,02     | 41,76      | 71,81     | 72,71      | 39,82  | 40,68   |
| 200 x 125                            | 32,14   | 33,10    | 45,66     | 46,62      | 31,01   | 31,99    | 44,53     | 45,51      | 76,32     | 77,34      | 45,64  | 46,78   |
| 200 x 150                            | 34,38   | 35,47    | 48,47     | 49,56      | 33,17   | 34,29    | 47,26     | 48,38      | 80,17     | 81,48      | 51,44  | 52,87   |
| 200 x 200                            | 40,49   | 42,13    | 55,77     | 57,41      | 39,13   | 40,82    | 54,41     | 56,10      | 87,08     | 88,83      | 63,06  | 65,05   |
| 200 x 250                            | 45,97   | 48,03    | 63,23     | 65,29      | 44,49   | 46,61    | 61,75     | 63,87      | 94,78     | 97,14      | 74,69  | 77,23   |
| 200 x 300                            | 51,63   | 54,09    | 70,90     | 73,36      | 50,02   | 52,55    | 69,29     | 71,82      | 101,68    | 104,47     | 86,31  | 89,43   |
| 200 x 350                            | 57,49   | 60,39    | 78,76     | 81,66      | -       | -        | -         | -          | -         | -          | -      | -       |
| 200 x 400                            | 82,96   | 82,96    | 106,22    | 106,22     | -       | -        | -         | -          | -         | -          | -      | -       |
| 250 x 50                             | 26,08   | 26,25    | -         | -          | 25,98   | 26,30    | -         | -          | 65,17     | 65,54      | 29,33  | 29,66   |
| 250 x 75                             | 29,38   | 29,90    | 44,30     | 44,82      | 28,24   | 28,78    | 43,16     | 43,70      | 70,51     | 71,26      | 35,53  | 36,25   |
| 250 x 100                            | 31,55   | 32,42    | 46,09     | 46,96      | 30,33   | 31,23    | 44,87     | 45,77      | 74,74     | 75,85      | 41,75  | 42,83   |
| 250 x 125                            | 34,90   | 36,11    | 50,09     | 51,30      | 33,61   | 34,87    | 48,80     | 50,06      | 79,42     | 80,72      | 47,97  | 49,39   |
| 250 x 150                            | 37,32   | 38,73    | 53,21     | 54,62      | 35,97   | 37,39    | 51,86     | 53,28      | 83,64     | 85,30      | 54,16  | 55,96   |
| 250 x 200                            | 44,16   | 46,26    | 61,42     | 63,52      | 42,67   | 44,82    | 59,93     | 62,08      | 91,09     | 93,30      | 66,60  | 69,11   |
| 250 x 250                            | 50,22   | 52,86    | 69,29     | 71,93      | 48,56   | 51,27    | 67,63     | 70,34      | 99,49     | 102,46     | 79,04  | 82,28   |
| 250 x 300                            | 56,44   | 59,60    | 77,72     | 80,88      | 54,64   | 57,89    | 75,92     | 79,17      | 106,91    | 110,44     | 91,44  | 95,40   |
| 250 x 350                            | 62,90   | 66,59    | 86,42     | 90,11      | -       | -        | -         | -          | -         | -          | -      | -       |
| 250 x 400                            | 91,61   | 91,61    | 117,36    | 117,36     | -       | -        | -         | -          | -         | -          | -      | -       |
| 300 x 50                             | 27,74   | 27,94    | -         | -          | 27,70   | 28,12    | -         | -          | 67,41     | 67,84      | 30,43  | 30,85   |
| 300 x 75                             | 31,40   | 32,04    | 47,81     | 48,45      | 30,14   | 30,79    | 46,55     | 47,20      | 73,09     | 73,99      | 37,05  | 37,92   |
| 300 x 100                            | 33,94   | 35,00    | 50,05     | 51,11      | 32,61   | 33,69    | 48,72     | 49,80      | 77,71     | 79,03      | 43,67  | 44,96   |
| 300 x 125                            | 37,66   | 39,14    | 54,53     | 56,01      | 36,24   | 37,77    | 53,11     | 54,64      | 82,54     | 84,11      | 50,27  | 52,01   |
| 300 x 150                            | 40,27   | 41,98    | 57,91     | 59,62      | 38,78   | 40,52    | 56,42     | 58,16      | 87,10     | 89,10      | 56,89  | 59,07   |
| 300 x 200                            | 47,86   | 50,43    | 67,13     | 69,70      | 46,19   | 48,80    | 65,46     | 68,07      | 95,08     | 97,77      | 70,13  | 73,17   |
| 300 x 250                            | 54,48   | 57,69    | 75,76     | 78,97      | 52,65   | 55,91    | 73,93     | 77,19      | 104,21    | 107,79     | 83,37  | 87,29   |
| 300 x 300                            | 61,28   | 65,13    | 84,33     | 88,18      | 59,30   | 63,22    | 82,35     | 86,27      | 112,17    | 116,43     | 96,58  | 101,38  |
| 300 x 350                            | 68,38   | 72,85    | 93,91     | 98,38      | -       | -        | -         | -          | -         | -          | -      | -       |
| 300 x 400                            | 100,30  | 100,30   | 128,28    | 128,28     | -       | -        | -         | -          | -         | -          | -      | -       |
| 350 x 50                             | 29,41   | 29,65    | -         | -          | 29,42   | 29,94    | -         | -          | 69,61     | 70,13      | 31,54  | 32,06   |
| 350 x 75                             | 33,42   | 34,20    | 51,31     | 52,09      | 32,07   | 32,82    | 49,96     | 50,71      | 75,69     | 76,74      | 38,57  | 39,57   |
| 350 x 100                            | 36,34   | 37,60    | 54,01     | 55,27      | 34,87   | 36,16    | 52,54     | 53,83      | 80,61     | 82,19      | 45,57  | 47,11   |
| 350 x 125                            | 40,44   | 42,19    | 58,98     | 60,73      | 38,87   | 40,67    | 57,41     | 59,21      | 85,64     | 87,49      | 52,58  | 54,64   |
| 350 x 150                            | 43,24   | 45,26    | 62,66     | 64,68      | 41,59   | 43,63    | 61,01     | 63,05      | 90,58     | 92,91      | 59,61  | 62,17   |
| 350 x 200                            | 51,57   | 54,59    | 72,84     | 75,86      | 49,74   | 52,83    | 71,01     | 74,10      | 99,07     | 102,22     | 73,66  | 77,23   |
| 350 x 250                            | 58,75   | 62,53    | 82,27     | 86,05      | 56,75   | 60,60    | 80,27     | 84,12      | 108,94    | 113,12     | 87,69  | 92,30   |
| 350 x 300                            | 66,18   | 70,70    | 91,71     | 96,23      | 63,98   | 68,62    | 89,51     | 94,15      | 117,47    | 122,42     | 101,72 | 107,37  |
| 350 x 350                            | 73,85   | 79,13    | 101,45    | 106,73     | -       | -        | -         | -          | -         | -          | -      | -       |
| 350 x 400                            | 108,99  | 108,99   | 139,30    | 139,30     | -       | -        | -         | -          | -         | -          | -      | -       |
| 400 x 50                             | 32,31   | 32,61    | -         | -          | 32,43   | 33,02    | -         | -          | 73,19     | 73,79      | 32,66  | 33,25   |
| 400 x 75                             | 36,94   | 37,81    | 56,34     | 57,21      | 35,47   | 36,36    | 54,87     | 55,76      | 79,84     | 81,05      | 40,08  | 41,25   |
| 400 x 100                            | 40,47   | 41,90    | 59,74     | 61,17      | 38,88   | 40,34    | 58,15     | 59,61      | 85,36     | 87,15      | 47,50  | 49,24   |
| 400 x 125                            | 45,14   | 47,17    | 65,37     | 67,40      | 43,45   | 45,50    | 63,68     | 65,73      | 90,81     | 92,91      | 54,93  | 57,28   |
| 400 x 150                            | 48,37   | 50,68    | 69,58     | 71,89      | 46,57   | 48,93    | 67,78     | 70,14      | 96,35     | 99,02      | 62,33  | 65,27   |
| 400 x 200                            | 57,91   | 61,37    | 81,17     | 84,63      | 55,88   | 59,43    | 79,14     | 82,69      | 105,82    | 109,42     | 77,18  | 81,30   |
| 400 x 250                            | 66,17   | 70,51    | 91,92     | 96,26      | 63,93   | 68,37    | 89,68     | 94,12      | 116,91    | 121,69     | 92,02  | 97,31   |
| 400 x 300                            | 74,63   | 79,84    | 102,61    | 107,82     | 72,21   | 77,50    | 100,19    | 105,48     | 127,65    | 133,34     | 106,87 | 113,33  |
| 400 x 350                            | 83,36   | 89,45    | 113,67    | 119,76     | -       | -        | -         | -          | -         | -          | -      | -       |
| 400 x 400                            | 117,90  | 117,90   | 150,65    | 150,65     | -       | -        | -         | -          | -         | -          | -      | -       |
| 450 x 50                             | 33,99   | 34,34    | -         | -          | 34,17   | 34,85    | -         | -          | 75,42     | 76,08      | 33,77  | 34,43   |
| 450 x 75                             | 38,99   | 39,98    | 59,87     | 60,86      | 37,39   | 38,40    | 58,27     | 59,28      | 82,42     | 83,79      | 41,59  | 42,92   |
| 450 x 100                            | 42,85   | 44,51    | 63,69     | 65,35      | 41,15   | 42,81    | 61,99     | 63,65      | 88,30     | 90,31      | 49,40  | 51,40   |
| 450 x 125                            | 47,91   | 50,22    | 69,81     | 72,12      | 46,08   | 48,42    | 67,98     | 70,32      | 93,92     | 96,27      | 57,24  | 59,89   |
| 450 x 150                            | 51,32   | 53,96    | 74,33     | 76,97      | 49,40   | 52,05    | 72,41     | 75,06      | 99,81     | 102,82     | 65,05  | 68,39   |
| 450 x 200                            | 61,67   | 65,60    | 86,92     | 90,85      | 59,48   | 63,48    | 84,73     | 88,73      | 109,88    | 113,92     | 80,70  | 85,34   |
| 450 x 250                            | 70,50   | 75,41    | 98,46     | 103,37     | 68,08   | 73,08    | 96,04     | 101,04     | 122,86    | 128,27     | 96,35  | 102,33  |
| 450 x 300                            | 79,54   | 85,44    | 110,01    | 115,91     | 76,92   | 82,92    | 107,39    | 113,39     | 134,12    | 140,54     | 111,99 | 119,30  |
| 450 x 350                            | 88,84   | 95,73    | 121,89    | 128,78     | -       | -        | -         | -          | -         | -          | -      | -       |
| 450 x 400                            | 135,25  | 135,25   | 170,99    | 170,99     | -       | -        | -         | -          | -         | -          | -      | -       |

Longitud y altura, ref. dimensiones de hueco.  
El precio no incluye el marco metálico.

Difusión de Aire: Rejillas y Bocas de Extracción



## Serie 30

€/ Unidad

ACABADO ESTÁNDAR

### REJILLAS LINEALES PARA PARED Y TECHO

| L x H mm   | 31-1-20 | 31-15-20 | 31-1-20-O | 31-15-20-O | 31-1-11 | 31-15-11 | 31-1-11-O | 31-15-11-O | 31-1-E-PM | 31-15-E-PM | 31-1-6 | 31-15-6 |
|------------|---------|----------|-----------|------------|---------|----------|-----------|------------|-----------|------------|--------|---------|
| 500 x 50   | 35,68   | 36,04    | -         | -          | 35,90   | 36,66    | -         | -          | 77,65     | 78,41      | 34,87  | 35,63   |
| 500 x 75   | 41,03   | 42,15    | 63,42     | 64,54      | 39,33   | 40,45    | 61,72     | 62,84      | 85,00     | 86,52      | 43,09  | 44,58   |
| 500 x 100  | 45,28   | 47,11    | 67,70     | 69,53      | 43,45   | 45,30    | 65,87     | 67,72      | 91,23     | 93,49      | 51,32  | 53,55   |
| 500 x 125  | 50,72   | 53,30    | 74,30     | 76,88      | 48,74   | 51,34    | 72,32     | 74,92      | 97,06     | 99,69      | 59,56  | 62,51   |
| 500 x 150  | 54,34   | 57,28    | 79,11     | 82,05      | 52,28   | 55,24    | 77,05     | 80,01      | 103,32    | 106,70     | 67,78  | 71,47   |
| 500 x 200  | 65,42   | 69,80    | 93,05     | 97,43      | 63,06   | 67,54    | 90,69     | 95,17      | 115,11    | 119,63     | 84,22  | 89,43   |
| 500 x 250  | 74,81   | 80,30    | 105,01    | 110,50     | 72,25   | 77,82    | 102,45    | 108,02     | 128,81    | 134,84     | 100,67 | 107,37  |
| 500 x 300  | 84,46   | 91,05    | 117,39    | 123,98     | 81,64   | 88,34    | 114,57    | 121,27     | 140,61    | 147,77     | 117,13 | 125,29  |
| 500 x 350  | 94,34   | 102,05   | 130,11    | 137,82     | -       | -        | -         | -          | -         | -          | -      | -       |
| 500 x 400  | 143,96  | 143,96   | 182,70    | 182,70     | -       | -        | -         | -          | -         | -          | -      | -       |
| 600 x 50   | 39,09   | 39,53    | -         | -          | 39,45   | 40,34    | -         | -          | 82,15     | 83,07      | 37,10  | 38,00   |
| 600 x 75   | 45,20   | 46,54    | 70,95     | 72,29      | 43,25   | 44,60    | 69,00     | 70,35      | 90,84     | 92,65      | 46,13  | 47,91   |
| 600 x 100  | 50,20   | 52,43    | 76,11     | 78,34      | 48,10   | 50,33    | 74,01     | 76,24      | 98,37     | 101,08     | 55,16  | 57,84   |
| 600 x 125  | 56,39   | 59,48    | 83,68     | 86,77      | 54,13   | 57,28    | 81,42     | 84,57      | 105,16    | 108,33     | 64,18  | 67,78   |
| 600 x 150  | 60,40   | 63,93    | 89,10     | 92,63      | 58,03   | 61,62    | 86,73     | 90,32      | 112,74    | 116,81     | 73,22  | 77,69   |
| 600 x 200  | 72,95   | 78,26    | 104,57    | 109,88     | 70,30   | 75,67    | 101,92    | 107,29     | 125,60    | 131,05     | 91,27  | 97,53   |
| 600 x 250  | 83,51   | 90,15    | 118,18    | 124,82     | 80,61   | 87,31    | 115,28    | 121,98     | 140,71    | 147,95     | 109,33 | 117,39  |
| 600 x 300  | 94,30   | 102,28   | 132,18    | 140,16     | 91,13   | 99,18    | 129,01    | 137,06     | 153,59    | 162,17     | 127,41 | 137,22  |
| 600 x 350  | 105,40  | 114,70   | 146,62    | 155,92     | -       | -        | -         | -          | -         | -          | -      | -       |
| 600 x 400  | 161,67  | 161,67   | 206,41    | 206,41     | -       | -        | -         | -          | -         | -          | -      | -       |
| 700 x 50   | 43,81   | 44,33    | -         | -          | 44,33   | 45,38    | -         | -          | 90,43     | 91,49      | 51,39  | 52,44   |
| 700 x 75   | 50,87   | 52,44    | 79,64     | 81,21      | 48,71   | 50,28    | 77,48     | 79,05      | 100,06    | 102,18     | 61,42  | 63,54   |
| 700 x 100  | 56,85   | 59,45    | 85,93     | 88,53      | 54,52   | 57,15    | 83,60     | 86,23      | 108,56    | 111,73     | 71,47  | 74,63   |
| 700 x 125  | 64,01   | 67,63    | 94,67     | 98,29      | 61,50   | 65,16    | 92,16     | 95,82      | 115,96    | 119,66     | 81,52  | 85,72   |
| 700 x 150  | 68,64   | 72,81    | 100,92    | 105,09     | 65,99   | 70,19    | 98,27     | 102,47     | 124,44    | 129,22     | 91,57  | 96,82   |
| 700 x 200  | 83,15   | 89,40    | 118,79    | 125,04     | 80,17   | 86,45    | 115,81    | 122,09     | 138,84    | 145,19     | 111,68 | 119,01  |
| 700 x 250  | 95,34   | 103,14   | 134,49    | 142,29     | 92,04   | 99,90    | 131,19    | 139,05     | 155,83    | 164,31     | 131,78 | 141,18  |
| 700 x 300  | 107,76  | 117,13   | 150,60    | 159,97     | 104,17  | 113,60   | 147,01    | 156,44     | 170,25    | 180,30     | 151,87 | 163,38  |
| 700 x 350  | 120,54  | 131,44   | 167,23    | 178,13     | -       | -        | -         | -          | -         | -          | -      | -       |
| 700 x 400  | 187,83  | 187,83   | 238,58    | 238,58     | -       | -        | -         | -          | -         | -          | -      | -       |
| 800 x 50   | 47,30   | 47,89    | -         | -          | 47,95   | 49,15    | -         | -          | 97,37     | 98,58      | 53,60  | 54,80   |
| 800 x 75   | 55,11   | 56,89    | 92,98     | 94,76      | 52,71   | 54,52    | 90,58     | 92,39      | 107,72    | 110,14     | 64,47  | 66,86   |
| 800 x 100  | 61,81   | 64,82    | 99,35     | 102,36     | 59,22   | 62,23    | 96,76     | 99,77      | 116,92    | 120,55     | 75,33  | 78,91   |
| 800 x 125  | 69,72   | 73,90    | 109,12    | 113,30     | 66,94   | 71,14    | 106,34    | 110,54     | 124,64    | 128,90     | 86,17  | 90,97   |
| 800 x 150  | 74,76   | 79,53    | 116,05    | 120,82     | 71,81   | 76,62    | 113,10    | 117,91     | 133,87    | 139,32     | 97,02  | 103,03  |
| 800 x 200  | 90,75   | 97,92    | 135,95    | 143,12     | 87,44   | 94,65    | 132,64    | 139,85     | 149,36    | 156,61     | 118,72 | 127,12  |
| 800 x 250  | 104,11  | 113,04   | 153,54    | 162,47     | 100,45  | 109,44   | 149,88    | 158,87     | 167,76    | 177,46     | 140,42 | 151,23  |
| 800 x 300  | 117,74  | 128,47   | 171,47    | 182,20     | 113,73  | 124,56   | 167,46    | 178,29     | 183,24    | 194,76     | 162,14 | 175,34  |
| 800 x 350  | 131,69  | 144,22   | 189,93    | 202,46     | -       | -        | -         | -          | -         | -          | -      | -       |
| 800 x 400  | 205,46  | 205,46   | 268,37    | 268,37     | -       | -        | -         | -          | -         | -          | -      | -       |
| 900 x 50   | 52,04   | 52,73    | -         | -          | 52,87   | 54,20    | -         | -          | 105,65    | 107,02     | 69,61  | 70,97   |
| 900 x 75   | 60,83   | 62,85    | 101,70    | 103,72     | 58,23   | 60,25    | 99,10     | 101,12     | 116,94    | 119,67     | 81,48  | 84,18   |
| 900 x 100  | 68,51   | 71,88    | 109,20    | 112,57     | 65,69   | 69,07    | 106,38    | 109,76     | 127,08    | 131,17     | 93,35  | 97,41   |
| 900 x 125  | 77,41   | 82,10    | 120,16    | 124,85     | 74,33   | 79,09    | 117,08    | 121,84     | 135,41    | 140,19     | 105,23 | 110,64  |
| 900 x 150  | 83,06   | 88,44    | 127,90    | 133,28     | 79,82   | 85,25    | 124,66    | 130,09     | 145,56    | 151,70     | 117,09 | 123,86  |
| 900 x 200  | 101,05  | 109,12   | 150,25    | 158,32     | 97,39   | 105,50   | 146,59    | 154,70     | 162,56    | 170,75     | 140,84 | 150,31  |
| 900 x 250  | 116,04  | 126,10   | 169,95    | 180,01     | 111,98  | 122,14   | 165,89    | 176,05     | 182,88    | 193,78     | 164,55 | 176,74  |
| 900 x 300  | 131,30  | 143,43   | 189,98    | 202,11     | 126,88  | 139,08   | 185,56    | 197,76     | 199,62    | 212,60     | 188,31 | 203,18  |
| 900 x 350  | 146,97  | 161,09   | 210,65    | 224,77     | -       | -        | -         | -          | -         | -          | -      | -       |
| 900 x 400  | 231,79  | 231,79   | 300,70    | 300,70     | -       | -        | -         | -          | -         | -          | -      | -       |
| 1000 x 50  | 55,60   | 56,34    | -         | -          | 56,52   | 58,01    | -         | -          | 112,57    | 114,09     | 71,84  | 73,34   |
| 1000 x 75  | 65,12   | 67,37    | 108,99    | 111,24     | 62,25   | 64,53    | 106,12    | 108,40     | 124,59    | 127,64     | 84,52  | 87,51   |
| 1000 x 100 | 73,55   | 77,30    | 117,42    | 121,17     | 70,46   | 74,21    | 114,33    | 118,08     | 135,45    | 140,00     | 97,18  | 101,71  |
| 1000 x 125 | 83,15   | 88,42    | 129,26    | 134,53     | 79,82   | 85,10    | 125,93    | 131,21     | 144,13    | 149,44     | 109,84 | 115,88  |
| 1000 x 150 | 89,22   | 95,20    | 137,62    | 143,60     | 85,72   | 91,74    | 134,12    | 140,14     | 154,99    | 161,81     | 122,52 | 130,05  |
| 1000 x 200 | 108,74  | 117,70   | 162,08    | 171,04     | 104,75  | 113,77   | 158,09    | 167,11     | 172,82    | 181,91     | 147,87 | 158,41  |
| 1000 x 250 | 124,90  | 136,12   | 183,26    | 194,48     | 120,50  | 131,81   | 178,86    | 190,17     | 193,77    | 205,91     | 173,22 | 186,77  |
| 1000 x 300 | 141,38  | 154,88   | 205,00    | 218,50     | 136,57  | 150,13   | 200,19    | 213,75     | 211,07    | 225,49     | 198,57 | 215,13  |
| 1000 x 350 | 158,29  | 174,01   | 227,43    | 243,15     | -       | -        | -         | -          | -         | -          | -      | -       |
| 1000 x 400 | 249,61  | 249,61   | 324,51    | 324,51     | -       | -        | -         | -          | -         | -          | -      | -       |

Longitud y altura, ref. dimensiones de hueco.

El precio no incluye el marco metálico. Para los modelos 31-1-6 y 31-15-6, montaje de la rejilla enrasada en paramento.



€/ Unidad

ACABADO ESTÁNDAR

| REJILLAS LINEALES PARA PARED Y TECHO |               |                |            |               |                |
|--------------------------------------|---------------|----------------|------------|---------------|----------------|
| L x H mm                             | 31-1<br>SPORT | 31-15<br>SPORT | L x H mm   | 31-1<br>SPORT | 31-15<br>SPORT |
|                                      | 24 mm         | 24 mm          |            | 24 mm         | 24 mm          |
| 200 x 50                             | 30,39         | 30,46          | 500 x 50   | 60,94         | 61,15          |
| 200 x 75                             | 37,93         | 38,08          | 500 x 75   | 74,42         | 74,83          |
| 200 x 100                            | 48,51         | 48,74          | 500 x 100  | 88,27         | 88,89          |
| 200 x 125                            | 58,93         | 59,24          | 500 x 125  | 105,64        | 106,46         |
| 200 x 150                            | 66,48         | 66,86          | 500 x 150  | 118,70        | 119,73         |
| 200 x 200                            | 89,06         | 89,61          | 500 x 200  | 151,80        | 153,25         |
| 200 x 250                            | 107,85        | 108,55         | 500 x 250  | 182,61        | 184,45         |
| 200 x 300                            | 126,67        | 127,50         | 500 x 300  | 213,42        | 215,69         |
| 200 x 350                            | 145,48        | 146,50         | 500 x 350  | 244,25        | 246,93         |
| 200 x 400                            | 164,89        | 166,04         | 500 x 400  | 275,69        | 278,76         |
| 250 x 50                             | 35,57         | 35,67          | 600 x 50   | 66,99         | 67,25          |
| 250 x 75                             | 44,24         | 44,44          | 600 x 75   | 82,14         | 82,65          |
| 250 x 100                            | 52,69         | 52,99          | 600 x 100  | 97,68         | 98,44          |
| 250 x 125                            | 63,96         | 64,34          | 600 x 125  | 116,74        | 117,70         |
| 250 x 150                            | 72,33         | 72,83          | 600 x 150  | 131,46        | 132,69         |
| 250 x 200                            | 96,57         | 97,27          | 600 x 200  | 167,86        | 169,62         |
| 250 x 250                            | 117,60        | 118,48         | 600 x 250  | 202,00        | 204,24         |
| 250 x 300                            | 138,08        | 139,16         | 600 x 300  | 236,13        | 238,88         |
| 250 x 350                            | 158,55        | 159,82         | 600 x 350  | 270,30        | 273,54         |
| 250 x 400                            | 179,10        | 180,58         | 600 x 400  | 305,06        | 308,77         |
| 300 x 50                             | 38,13         | 38,25          | 700 x 50   | 83,38         | 83,65          |
| 300 x 75                             | 47,63         | 47,86          | 700 x 75   | 100,55        | 101,15         |
| 300 x 100                            | 56,91         | 57,28          | 700 x 100  | 118,69        | 119,56         |
| 300 x 125                            | 69,01         | 69,49          | 700 x 125  | 141,03        | 142,21         |
| 300 x 150                            | 78,20         | 78,80          | 700 x 150  | 157,65        | 159,11         |
| 300 x 200                            | 104,11        | 104,95         | 700 x 200  | 200,14        | 202,19         |
| 300 x 250                            | 126,81        | 127,88         | 700 x 250  | 239,58        | 242,18         |
| 300 x 300                            | 148,92        | 150,26         | 700 x 300  | 279,03        | 282,23         |
| 300 x 350                            | 171,12        | 172,67         | 700 x 350  | 318,51        | 322,31         |
| 300 x 400                            | 193,33        | 195,12         | 700 x 400  | 358,60        | 362,96         |
| 350 x 50                             | 40,69         | 40,84          | 800 x 50   | 89,24         | 89,59          |
| 350 x 75                             | 51,04         | 51,31          | 800 x 75   | 108,11        | 108,76         |
| 350 x 100                            | 61,15         | 61,59          | 800 x 100  | 127,90        | 128,91         |
| 350 x 125                            | 74,07         | 74,63          | 800 x 125  | 151,91        | 153,25         |
| 350 x 150                            | 84,10         | 84,81          | 800 x 150  | 170,18        | 171,85         |
| 350 x 200                            | 111,68        | 112,66         | 800 x 200  | 216,00        | 218,35         |
| 350 x 250                            | 136,02        | 137,29         | 800 x 250  | 258,75        | 261,75         |
| 350 x 300                            | 159,87        | 161,42         | 800 x 300  | 301,53        | 305,22         |
| 350 x 350                            | 183,72        | 185,57         | 800 x 350  | 344,35        | 348,68         |
| 350 x 400                            | 207,60        | 209,71         | 800 x 400  | 387,75        | 392,76         |
| 400 x 50                             | 43,87         | 44,03          | 900 x 50   | 106,03        | 106,42         |
| 400 x 75                             | 55,04         | 55,35          | 900 x 75   | 126,90        | 127,66         |
| 400 x 100                            | 65,98         | 66,46          | 900 x 100  | 149,31        | 150,44         |
| 400 x 125                            | 79,73         | 80,38          | 900 x 125  | 176,64        | 178,15         |
| 400 x 150                            | 90,60         | 91,42          | 900 x 150  | 196,77        | 198,68         |
| 400 x 200                            | 119,84        | 120,97         | 900 x 200  | 248,67        | 251,32         |
| 400 x 250                            | 145,32        | 146,79         | 900 x 250  | 296,75        | 300,13         |
| 400 x 300                            | 170,84        | 172,62         | 900 x 300  | 344,83        | 348,99         |
| 400 x 350                            | 196,34        | 198,46         | 900 x 350  | 392,95        | 397,87         |
| 400 x 400                            | 222,43        | 224,89         | 900 x 400  | 441,69        | 447,35         |
| 450 x 50                             | 56,10         | 56,27          | 1000 x 50  | 112,40        | 112,83         |
| 450 x 75                             | 68,16         | 68,51          | 1000 x 75  | 134,93        | 135,78         |
| 450 x 100                            | 80,61         | 81,15          | 1000 x 100 | 158,99        | 160,25         |
| 450 x 125                            | 96,53         | 97,27          | 1000 x 125 | 187,97        | 189,65         |
| 450 x 150                            | 108,15        | 109,10         | 1000 x 150 | 209,79        | 211,89         |
| 450 x 200                            | 144,10        | 145,38         | 1000 x 200 | 265,02        | 267,96         |
| 450 x 250                            | 173,23        | 174,90         | 1000 x 250 | 316,41        | 320,19         |
| 450 x 300                            | 202,40        | 204,42         | 1000 x 300 | 367,82        | 372,46         |
| 450 x 350                            | 231,58        | 233,96         | 1000 x 350 | 419,28        | 424,74         |
| 450 x 400                            | 261,33        | 264,11         | 1000 x 400 | 471,33        | 477,63         |

Longitud y altura, ref. dimensiones de hueco.

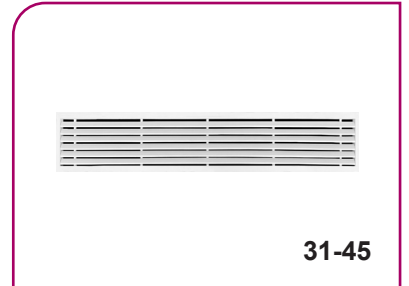
### Rejilla lineal

#### Descripción del producto

Rejilla lineal para impulsión o retorno de aire, marca KOOLAIR, modelo **31-45** de dimensiones LxH, con lamas fijas (deflexión 45°). Acabado aluminio anodizado o pintado en RAL a definir.

Utilización común para retornos a nivel de techo y pared, ya que la inclinación final de la lama oculta el interior del conducto. En aplicaciones de impulsión, está especialmente indicada para tratamientos perimetrales instalada en techo, asegurando la adherencia de la vena de aire a la cristalera/pared.

Nota: Posibilidad de formar líneas continuas (Longitud máxima por tramo 2000 mm).



**31-45**

#### Otros modelos

**31-45-11.** Rejilla lineal de lamas fijas (deflexión 45°), con bastidor de 11x6 mm. No aplicable la fijación (-T).

**31-45-20.** Rejilla lineal de lamas fijas (deflexión 45°), con bastidor plano de 20x1,5 mm.

**31-45-E-PM.** Rejilla lineal de lamas fijas (deflexión 45°), con bastidor estrecho de 8,7 mm y puente de montaje de sujeción.

**31-45-SB.** Rejilla lineal de lamas fijas (deflexión 45°), sin bastidor.

**31-45-FL.** Rejilla lineal con flejes para fijación de manta filtrante G2, G3 o G4.

**31-45-FA.** Rejilla lineal abatible con tirador, marco portafiltro y filtro G2, G3 o G4.

**31-45-RFF-PUSH.** Rejilla lineal abatible mediante sistema "push", con marco portafiltro y filtro G2, G3 o G4.

#### Fijaciones

**Con clips.** Necesario marco montaje (-MM).

**T.** Con tornillos. La rejilla dispone de taladros para atornillar.

**PM.** Con puente de montaje.

**SFO.** Sistema de fijación oculto. Necesario marco montaje (-MM).

**PE21/20.** Plenum desmontable de conexión lateral/frontal, para fijar mediante clips a la rejilla, fabricado en chapa de acero galvanizado (-A) aislado interiormente y compuerta de regulación en boca de conexión (-RE), bajo demanda.

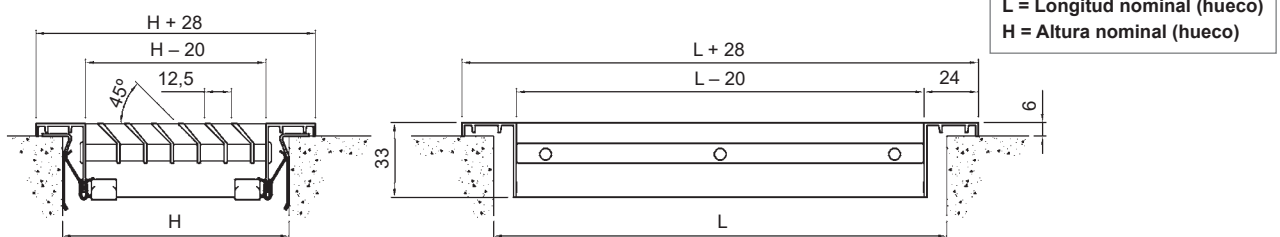
**PDL/PDS.** Plenum desmontable de conexión lateral/frontal, fabricado en chapa de acero galvanizado (-A) aislado interiormente y compuerta de regulación en boca de conexión (-RE), bajo demanda.

#### Accesorios

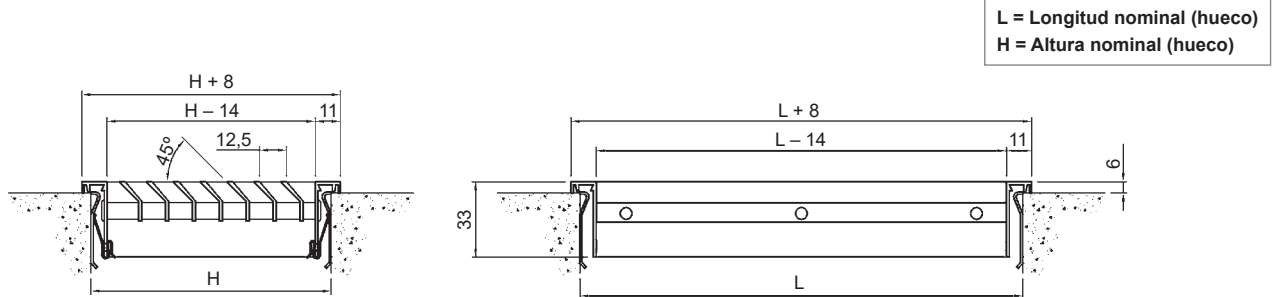
**-O.** Compuerta manual de lamas en oposición para regulación del caudal. No aplicable al modelo sin bastidor (-SB).

**-G.** Paquete de aletas verticales direccionables individualmente, para una segunda deflexión. No aplicable al modelo sin bastidor (-SB).

#### Dimensiones genéricas



**31-45**



31-45-11

€/ Unidad

### REJILLAS 31-45 Sin Bastidor

| L x H mm  | 31-45-SB | L x H mm  | 31-45-SB | L x H mm  | 31-45-SB | L x H mm   | 31-45-SB |
|-----------|----------|-----------|----------|-----------|----------|------------|----------|
| 200 x 50  | 15,48    | 350 x 50  | 18,95    | 500 x 50  | 26,13    | 800 x 50   | 36,76    |
| 200 x 75  | 20,03    | 350 x 75  | 25,34    | 500 x 75  | 34,76    | 800 x 75   | 49,49    |
| 200 x 100 | 22,76    | 350 x 100 | 28,98    | 500 x 100 | 39,70    | 800 x 100  | 56,67    |
| 200 x 125 | 27,29    | 350 x 125 | 35,37    | 500 x 125 | 48,34    | 800 x 125  | 69,38    |
| 200 x 150 | 31,83    | 350 x 150 | 41,77    | 500 x 150 | 56,95    | 800 x 150  | 82,09    |
| 200 x 200 | 39,09    | 350 x 200 | 51,82    | 500 x 200 | 70,55    | 800 x 200  | 101,99   |
| 200 x 250 | 46,36    | 350 x 250 | 61,83    | 500 x 250 | 84,13    | 800 x 250  | 121,89   |
| 200 x 300 | 55,46    | 350 x 300 | 74,62    | 500 x 300 | 101,38   | 800 x 300  | 147,32   |
| 200 x 350 | 62,71    | 350 x 350 | 84,65    | 500 x 350 | 114,96   | 800 x 350  | 167,22   |
| 200 x 400 | 69,97    | 350 x 400 | 94,68    | 500 x 400 | 128,54   | 800 x 400  | 187,12   |
| 250 x 50  | 16,63    | 400 x 50  | 20,12    | 600 x 50  | 28,44    | 900 x 50   | 42,77    |
| 250 x 75  | 21,81    | 400 x 75  | 27,13    | 600 x 75  | 38,30    | 900 x 75   | 57,12    |
| 250 x 100 | 24,82    | 400 x 100 | 31,07    | 600 x 100 | 43,87    | 900 x 100  | 65,31    |
| 250 x 125 | 29,99    | 400 x 125 | 38,08    | 600 x 125 | 53,72    | 900 x 125  | 79,64    |
| 250 x 150 | 35,14    | 400 x 150 | 45,09    | 600 x 150 | 63,58    | 900 x 150  | 93,98    |
| 250 x 200 | 43,32    | 400 x 200 | 56,06    | 600 x 200 | 79,03    | 900 x 200  | 116,50   |
| 250 x 250 | 51,50    | 400 x 250 | 67,00    | 600 x 250 | 94,45    | 900 x 250  | 139,04   |
| 250 x 300 | 61,83    | 400 x 300 | 81,01    | 600 x 300 | 114,17   | 900 x 300  | 167,70   |
| 250 x 350 | 70,02    | 400 x 350 | 91,98    | 600 x 350 | 129,60   | 900 x 350  | 190,21   |
| 250 x 400 | 78,20    | 400 x 400 | 102,92   | 600 x 400 | 145,04   | 900 x 400  | 212,74   |
| 300 x 50  | 17,80    | 450 x 50  | 24,98    | 700 x 50  | 34,45    | 1000 x 50  | 45,09    |
| 300 x 75  | 23,57    | 450 x 75  | 32,98    | 700 x 75  | 45,94    | 1000 x 75  | 60,65    |
| 300 x 100 | 26,90    | 450 x 100 | 37,63    | 700 x 100 | 52,50    | 1000 x 100 | 69,47    |
| 300 x 125 | 32,69    | 450 x 125 | 45,64    | 700 x 125 | 63,98    | 1000 x 125 | 85,04    |
| 300 x 150 | 38,45    | 450 x 150 | 53,64    | 700 x 150 | 75,45    | 1000 x 150 | 100,60   |
| 300 x 200 | 47,56    | 450 x 200 | 66,30    | 700 x 200 | 93,52    | 1000 x 200 | 124,96   |
| 300 x 250 | 56,68    | 450 x 250 | 78,96    | 700 x 250 | 111,56   | 1000 x 250 | 149,34   |
| 300 x 300 | 68,22    | 450 x 300 | 94,97    | 700 x 300 | 134,53   | 1000 x 300 | 180,46   |
| 300 x 350 | 77,34    | 450 x 350 | 107,64   | 700 x 350 | 152,59   | 1000 x 350 | 204,86   |
| 300 x 400 | 86,45    | 450 x 400 | 120,30   | 700 x 400 | 170,64   | 1000 x 400 | 229,23   |

## Serie 30

€ / Unidad

### REJILLAS 31-45 Bastidor 8,7 mm

| L x H mm  | Puente para techo |            |            |            |            | L x H mm   | Puente para techo |            |            |            |            |
|-----------|-------------------|------------|------------|------------|------------|------------|-------------------|------------|------------|------------|------------|
|           | 31-45-B8,7        | 31-45-B8,7 | 31-45-B8,7 | 31-45-B8,7 | 31-45-B8,7 |            | 31-45-B8,7        | 31-45-B8,7 | 31-45-B8,7 | 31-45-B8,7 | 31-45-B8,7 |
|           | -MM               | -O         | -MM-O      |            |            | -MM        | -O                | -MM-O      |            |            |            |
| 200 x 50  | 36,48             | 43,43      | -          | -          | 16,55      | 500 x 50   | 58,29             | 67,72      | -          | -          | 16,62      |
| 200 x 75  | 42,27             | 49,22      | 55,69      | 62,64      | 16,97      | 500 x 75   | 69,58             | 79,01      | 91,97      | 101,40     | 17,06      |
| 200 x 100 | 48,08             | 55,03      | 61,04      | 67,99      | 17,39      | 500 x 100  | 80,89             | 90,32      | 103,31     | 112,74     | 17,48      |
| 200 x 125 | 51,79             | 59,15      | 65,31      | 72,67      | 18,82      | 500 x 125  | 87,45             | 97,30      | 111,03     | 120,88     | 18,89      |
| 200 x 150 | 57,56             | 64,92      | 71,65      | 79,01      | 19,24      | 500 x 150  | 98,77             | 108,62     | 123,54     | 133,39     | 19,31      |
| 200 x 200 | 67,07             | 74,85      | 82,35      | 90,13      | 20,08      | 500 x 200  | 117,97            | 128,23     | 145,60     | 155,86     | 20,16      |
| 200 x 250 | 78,69             | 86,87      | 95,95      | 104,13     | 20,92      | 500 x 250  | 141,93            | 152,61     | 172,13     | 182,81     | 20,99      |
| 200 x 300 | 88,18             | 96,79      | 107,45     | 116,06     | 21,77      | 500 x 300  | 161,11            | 172,20     | 194,04     | 205,13     | 21,84      |
| 200 x 350 | 97,66             | 106,68     | 118,93     | 127,95     | 22,60      | 500 x 350  | 180,32            | 191,83     | 216,09     | 227,60     | 22,68      |
| 200 x 400 | 107,50            | 116,93     | 130,76     | 140,19     | 23,45      | 500 x 400  | 203,27            | 216,52     | 242,01     | 255,26     | 23,53      |
| 250 x 50  | 39,64             | 47,00      | -          | -          | 16,56      | 600 x 50   | 64,63             | 76,22      | -          | -          | 16,66      |
| 250 x 75  | 46,31             | 53,67      | 61,23      | 68,59      | 16,98      | 600 x 75   | 78,37             | 89,96      | 104,12     | 115,71     | 17,07      |
| 250 x 100 | 52,99             | 60,35      | 67,53      | 74,89      | 17,41      | 600 x 100  | 92,12             | 103,71     | 118,03     | 129,62     | 17,49      |
| 250 x 125 | 57,14             | 64,92      | 72,33      | 80,11      | 18,82      | 600 x 125  | 100,20            | 112,20     | 127,49     | 139,49     | 18,92      |
| 250 x 150 | 63,83             | 71,61      | 79,72      | 87,50      | 19,26      | 600 x 150  | 113,96            | 125,96     | 142,66     | 154,66     | 19,34      |
| 250 x 200 | 74,63             | 82,81      | 91,89      | 100,07     | 20,10      | 600 x 200  | 135,81            | 148,23     | 167,43     | 179,85     | 20,18      |
| 250 x 250 | 88,01             | 96,62      | 107,08     | 115,69     | 20,94      | 600 x 250  | 163,28            | 176,11     | 197,95     | 210,78     | 21,03      |
| 250 x 300 | 98,84             | 107,86     | 120,12     | 129,14     | 21,78      | 600 x 300  | 185,12            | 198,37     | 223,00     | 236,25     | 21,86      |
| 250 x 350 | 109,66            | 119,09     | 133,18     | 142,61     | 22,62      | 600 x 350  | 206,93            | 220,61     | 248,15     | 261,83     | 22,71      |
| 250 x 400 | 121,40            | 131,25     | 147,15     | 157,00     | 23,46      | 600 x 400  | 233,81            | 249,22     | 278,55     | 293,96     | 23,54      |
| 300 x 50  | 42,77             | 50,55      | -          | -          | 16,58      | 700 x 50   | 76,52             | 89,88      | -          | -          | 16,68      |
| 300 x 75  | 50,35             | 58,13      | 66,76      | 74,54      | 17,01      | 700 x 75   | 92,25             | 105,61     | 121,02     | 134,38     | 17,10      |
| 300 x 100 | 57,92             | 65,70      | 74,03      | 81,81      | 17,42      | 700 x 100  | 107,97            | 121,33     | 137,05     | 150,41     | 17,52      |
| 300 x 125 | 62,49             | 70,67      | 79,36      | 87,54      | 18,83      | 700 x 125  | 117,13            | 130,90     | 147,79     | 161,56     | 18,93      |
| 300 x 150 | 70,06             | 78,24      | 87,70      | 95,88      | 19,26      | 700 x 150  | 132,84            | 146,61     | 165,12     | 178,89     | 19,35      |
| 300 x 200 | 82,22             | 90,83      | 101,49     | 110,10     | 20,12      | 700 x 200  | 157,73            | 171,93     | 193,37     | 207,57     | 20,21      |
| 300 x 250 | 97,35             | 106,37     | 118,63     | 127,65     | 20,95      | 700 x 250  | 189,13            | 203,73     | 228,28     | 242,88     | 21,05      |
| 300 x 300 | 109,48            | 118,91     | 132,53     | 141,96     | 21,79      | 700 x 300  | 214,04            | 229,04     | 256,88     | 271,88     | 21,89      |
| 300 x 350 | 121,67            | 131,52     | 147,20     | 157,05     | 22,63      | 700 x 350  | 238,92            | 254,36     | 285,61     | 301,05     | 22,73      |
| 300 x 400 | 136,59            | 146,85     | 164,57     | 174,83     | 23,47      | 700 x 400  | 270,17            | 287,34     | 320,92     | 338,09     | 23,57      |
| 350 x 50  | 45,92             | 54,10      | -          | -          | 16,59      | 800 x 50   | 85,52             | 99,75      | -          | -          | 16,72      |
| 350 x 75  | 54,39             | 62,57      | 72,28      | 80,46      | 17,02      | 800 x 75   | 103,00            | 117,23     | 140,87     | 155,10     | 17,14      |
| 350 x 100 | 62,83             | 71,01      | 80,50      | 88,68      | 17,44      | 800 x 100  | 120,47            | 134,70     | 158,01     | 172,24     | 17,56      |
| 350 x 125 | 67,85             | 76,46      | 86,39      | 95,00      | 18,85      | 800 x 125  | 130,53            | 145,18     | 169,93     | 184,58     | 18,96      |
| 350 x 150 | 76,31             | 84,92      | 95,73      | 104,34     | 19,27      | 800 x 150  | 148,01            | 162,66     | 189,30     | 203,95     | 19,38      |
| 350 x 200 | 89,76             | 98,78      | 111,03     | 120,05     | 20,12      | 800 x 200  | 175,54            | 190,60     | 220,74     | 235,80     | 20,22      |
| 350 x 250 | 106,67            | 116,10     | 130,19     | 139,62     | 20,96      | 800 x 250  | 210,48            | 225,95     | 259,91     | 275,38     | 21,07      |
| 350 x 300 | 120,19            | 130,04     | 145,72     | 155,57     | 21,81      | 800 x 300  | 238,04            | 253,94     | 291,77     | 307,67     | 21,92      |
| 350 x 350 | 135,00            | 145,26     | 162,60     | 172,86     | 22,64      | 800 x 350  | 265,58            | 281,88     | 323,82     | 340,12     | 22,77      |
| 350 x 400 | 151,83            | 162,51     | 182,14     | 192,82     | 23,49      | 800 x 400  | 300,59            | 318,63     | 363,50     | 381,54     | 23,60      |
| 400 x 50  | 51,99             | 60,60      | -          | -          | 16,61      | 900 x 50   | 97,43             | 112,54     | -          | -          | 16,75      |
| 400 x 75  | 61,52             | 70,13      | 80,92      | 89,53      | 17,03      | 900 x 75   | 116,86            | 131,97     | 157,73     | 172,84     | 17,16      |
| 400 x 100 | 71,06             | 79,67      | 90,33      | 98,94      | 17,45      | 900 x 100  | 136,32            | 151,43     | 177,01     | 192,12     | 17,59      |
| 400 x 125 | 76,71             | 85,73      | 96,94      | 105,96     | 18,87      | 900 x 125  | 147,45            | 162,96     | 190,20     | 205,71     | 18,99      |
| 400 x 150 | 86,26             | 95,28      | 107,47     | 116,49     | 19,28      | 900 x 150  | 166,91            | 182,42     | 211,75     | 227,26     | 19,42      |
| 400 x 200 | 101,45            | 110,88     | 124,71     | 134,14     | 20,13      | 900 x 200  | 197,48            | 213,41     | 246,68     | 262,61     | 20,25      |
| 400 x 250 | 120,57            | 130,42     | 146,32     | 156,17     | 20,96      | 900 x 250  | 236,37            | 252,72     | 290,28     | 306,63     | 21,09      |
| 400 x 300 | 137,12            | 147,38     | 165,10     | 175,36     | 21,82      | 900 x 300  | 266,69            | 283,45     | 325,37     | 342,13     | 21,93      |
| 400 x 350 | 153,66            | 164,34     | 183,97     | 194,65     | 22,66      | 900 x 350  | 296,44            | 313,61     | 360,12     | 377,29     | 22,81      |
| 400 x 400 | 172,77            | 185,19     | 205,52     | 217,94     | 23,50      | 900 x 400  | 335,44            | 354,36     | 404,35     | 423,27     | 23,62      |
| 450 x 50  | 55,15             | 64,17      | -          | -          | 16,62      | 1000 x 50  | 106,42            | 122,39     | -          | -          | 16,76      |
| 450 x 75  | 65,56             | 74,58      | 86,44      | 95,46      | 17,05      | 1000 x 75  | 127,62            | 143,59     | 171,49     | 187,46     | 17,18      |
| 450 x 100 | 75,98             | 85,00      | 96,82      | 105,84     | 17,46      | 1000 x 100 | 148,83            | 164,80     | 192,70     | 208,67     | 17,60      |
| 450 x 125 | 82,07             | 91,50      | 103,97     | 113,40     | 18,88      | 1000 x 125 | 160,86            | 177,24     | 206,97     | 223,35     | 19,04      |
| 450 x 150 | 92,50             | 101,93     | 115,51     | 124,94     | 19,30      | 1000 x 150 | 182,06            | 198,44     | 230,46     | 246,84     | 19,45      |
| 450 x 200 | 109,07            | 118,92     | 134,32     | 144,17     | 20,14      | 1000 x 200 | 215,03            | 231,83     | 268,37     | 285,17     | 20,29      |
| 450 x 250 | 131,25            | 141,51     | 159,21     | 169,47     | 20,98      | 1000 x 250 | 256,61            | 273,83     | 314,97     | 332,19     | 21,13      |
| 450 x 300 | 149,12            | 159,80     | 179,59     | 190,27     | 21,82      | 1000 x 300 | 289,02            | 306,65     | 352,64     | 370,27     | 21,97      |
| 450 x 350 | 166,98            | 178,07     | 200,03     | 211,12     | 22,68      | 1000 x 350 | 321,39            | 339,43     | 390,53     | 408,57     | 22,82      |
| 450 x 400 | 188,00            | 200,83     | 223,74     | 236,57     | 23,51      | 1000 x 400 | 364,68            | 384,47     | 439,58     | 459,37     | 23,65      |

Difusión de Aire: Rejillas y Bocas de Extracción

€ / Unidad

**PLENUM PARA REJILLAS 31-45 Bastidor 8,7 mm**

| L x H mm  | -PDL       |         | -PDS       |         | -PDL+RL    |         | -PDS+RL    |         |
|-----------|------------|---------|------------|---------|------------|---------|------------|---------|
|           | Sin aislar | Aislado | Sin aislar | Aislado | Sin aislar | Aislado | Sin aislar | Aislado |
|           | 200 x 50   | 81,94   | 97,63      | 77,32   | 90,62      | 101,05  | 116,74     | 96,43   |
| 200 x 75  | 84,18      | 100,62  | 79,18      | 93,03   | 103,29     | 119,73  | 98,29      | 112,14  |
| 200 x 100 | 86,42      | 103,59  | 81,03      | 95,41   | 105,53     | 122,70  | 100,14     | 114,52  |
| 200 x 125 | 88,65      | 106,56  | 82,94      | 97,86   | 107,76     | 125,67  | 102,05     | 116,97  |
| 200 x 150 | 84,12      | 102,76  | 76,34      | 91,78   | 103,23     | 121,87  | 95,45      | 110,89  |
| 200 x 200 | 94,21      | 115,78  | 82,86      | 99,37   | 114,27     | 135,84  | 102,92     | 119,43  |
| 200 x 250 | 105,68     | 130,72  | 89,83      | 107,44  | 127,07     | 152,11  | 111,22     | 128,83  |
| 200 x 300 | 111,38     | 138,26  | 94,56      | 113,23  | 132,77     | 159,65  | 115,95     | 134,62  |
| 200 x 350 | 124,86     | 156,31  | 101,74     | 121,51  | 148,30     | 179,75  | 125,18     | 144,95  |
| 200 x 400 | 130,84     | 164,38  | 106,47     | 127,29  | 154,28     | 187,82  | 129,91     | 150,73  |
| 250 x 50  | 83,86      | 100,70  | 78,41      | 92,45   | 102,97     | 119,81  | 97,52      | 111,56  |
| 250 x 75  | 90,11      | 108,94  | 82,12      | 96,77   | 110,17     | 129,00  | 102,18     | 116,83  |
| 250 x 100 | 92,53      | 112,22  | 84,21      | 99,46   | 112,59     | 132,28  | 104,27     | 119,52  |
| 250 x 125 | 94,93      | 115,51  | 86,28      | 102,11  | 114,99     | 135,57  | 106,34     | 122,17  |
| 250 x 150 | 91,17      | 112,62  | 79,75      | 96,18   | 111,23     | 132,68  | 99,81      | 116,24  |
| 250 x 200 | 102,56     | 127,60  | 86,67      | 104,28  | 123,95     | 148,99  | 108,06     | 125,67  |
| 250 x 250 | 116,14     | 145,65  | 94,31      | 113,10  | 139,58     | 169,09  | 117,75     | 136,54  |
| 250 x 300 | 122,31     | 154,00  | 99,19      | 119,20  | 145,75     | 177,44  | 122,63     | 142,64  |
| 250 x 350 | 139,45     | 177,22  | 107,79     | 129,00  | 166,13     | 203,90  | 134,47     | 155,68  |
| 250 x 400 | 146,01     | 186,28  | 112,65     | 135,04  | 172,69     | 212,96  | 139,33     | 161,72  |
| 300 x 50  | 85,77      | 103,74  | 79,71      | 94,48   | 104,88     | 122,85  | 98,82      | 113,59  |
| 300 x 75  | 92,32      | 112,51  | 83,60      | 99,03   | 112,38     | 132,57  | 103,66     | 119,09  |
| 300 x 100 | 94,82      | 115,92  | 85,76      | 101,83  | 114,88     | 135,98  | 105,82     | 121,89  |
| 300 x 125 | 97,30      | 119,36  | 87,90      | 104,63  | 117,36     | 139,42  | 107,96     | 124,69  |
| 300 x 150 | 93,61      | 116,59  | 81,44      | 98,84   | 113,67     | 136,65  | 101,50     | 118,90  |
| 300 x 200 | 105,39     | 132,27  | 88,50      | 107,19  | 126,78     | 153,66  | 109,89     | 128,58  |
| 300 x 250 | 119,46     | 151,15  | 96,31      | 116,31  | 142,90     | 174,59  | 119,75     | 139,75  |
| 300 x 300 | 125,77     | 159,78  | 101,35     | 122,66  | 149,21     | 183,22  | 124,79     | 146,10  |
| 300 x 350 | 143,49     | 183,99  | 110,11     | 132,73  | 170,17     | 210,67  | 136,79     | 159,41  |
| 300 x 400 | 150,17     | 193,32  | 115,12     | 139,06  | 176,85     | 220,00  | 141,80     | 165,74  |
| 350 x 50  | 87,69      | 106,80  | 81,09      | 96,59   | 106,80     | 125,91  | 100,20     | 115,70  |
| 350 x 75  | 94,53      | 116,06  | 85,07      | 101,28  | 114,59     | 136,12  | 105,13     | 121,34  |
| 350 x 100 | 97,09      | 119,65  | 87,30      | 104,23  | 117,15     | 139,71  | 107,36     | 124,29  |
| 350 x 125 | 99,67      | 123,21  | 89,51      | 107,15  | 119,73     | 143,27  | 109,57     | 127,21  |
| 350 x 150 | 102,05     | 128,58  | 85,12      | 103,47  | 123,44     | 149,97  | 106,51     | 124,86  |
| 350 x 200 | 108,22     | 136,96  | 90,34      | 110,15  | 129,61     | 158,35  | 111,73     | 131,54  |
| 350 x 250 | 122,74     | 156,66  | 98,30      | 119,51  | 146,18     | 180,10  | 121,74     | 142,95  |
| 350 x 300 | 129,21     | 165,54  | 103,50     | 126,13  | 152,65     | 188,98  | 126,94     | 149,57  |
| 350 x 350 | 147,49     | 190,74  | 112,42     | 136,49  | 174,17     | 217,42  | 139,10     | 163,17  |
| 350 x 400 | 154,35     | 200,36  | 117,58     | 143,07  | 181,03     | 227,04  | 144,26     | 169,75  |
| 400 x 50  | 94,09      | 115,94  | 84,19      | 100,45  | 114,15     | 136,00  | 104,25     | 120,51  |
| 400 x 75  | 96,74      | 119,65  | 86,51      | 103,55  | 116,80     | 139,71  | 106,57     | 123,61  |
| 400 x 100 | 99,38      | 123,34  | 88,82      | 106,62  | 119,44     | 143,40  | 108,88     | 126,68  |
| 400 x 125 | 102,04     | 127,06  | 91,13      | 109,68  | 122,10     | 147,12  | 111,19     | 129,74  |
| 400 x 150 | 104,74     | 133,02  | 86,80      | 106,13  | 126,13     | 154,41  | 108,19     | 127,52  |
| 400 x 200 | 111,06     | 141,66  | 92,19      | 113,06  | 132,45     | 163,05  | 113,58     | 134,45  |
| 400 x 250 | 126,05     | 162,17  | 100,30     | 122,71  | 149,49     | 185,61  | 123,74     | 146,15  |
| 400 x 300 | 132,69     | 171,34  | 105,64     | 129,61  | 156,13     | 194,78  | 129,08     | 153,05  |
| 400 x 350 | 151,50     | 197,55  | 114,72     | 140,23  | 178,18     | 224,23  | 141,40     | 166,91  |
| 400 x 400 | 158,52     | 207,41  | 120,05     | 147,09  | 185,20     | 234,09  | 146,73     | 173,77  |
| 450 x 50  | 96,22      | 119,37  | 85,60      | 102,57  | 116,28     | 139,43  | 105,66     | 122,63  |
| 450 x 75  | 98,95      | 123,23  | 87,98      | 105,81  | 119,01     | 143,29  | 108,04     | 125,87  |
| 450 x 100 | 101,66     | 127,06  | 90,36      | 109,03  | 121,72     | 147,12  | 110,42     | 129,09  |
| 450 x 125 | 104,39     | 130,90  | 92,73      | 112,21  | 124,45     | 150,96  | 112,79     | 132,27  |
| 450 x 150 | 107,44     | 137,45  | 88,50      | 108,79  | 128,83     | 158,84  | 109,89     | 130,18  |
| 450 x 200 | 113,93     | 146,36  | 94,04      | 116,00  | 135,32     | 167,75  | 115,43     | 137,39  |
| 450 x 250 | 129,36     | 167,68  | 102,30     | 125,93  | 152,80     | 191,12  | 125,74     | 149,37  |
| 450 x 300 | 136,13     | 177,14  | 107,79     | 133,09  | 159,57     | 200,58  | 131,23     | 156,53  |
| 450 x 350 | 155,52     | 204,34  | 117,03     | 143,98  | 182,20     | 231,02  | 143,71     | 170,66  |
| 450 x 400 | 162,68     | 214,49  | 122,51     | 151,12  | 189,36     | 241,17  | 149,19     | 177,80  |

€/ Unidad

## PLENUM PARA REJILLAS 31-45 Bastidor 8,7 mm

| L x H mm   | -PDL       |         | -PDS       |         | -PDL+RL    |         | -PDS+RL    |         |
|------------|------------|---------|------------|---------|------------|---------|------------|---------|
|            | Sin aislar | Aislado | Sin aislar | Aislado | Sin aislar | Aislado | Sin aislar | Aislado |
| 500 x 50   | 98,36      | 122,82  | 86,95      | 104,71  | 118,42     | 142,88  | 107,01     | 124,77  |
| 500 x 75   | 101,17     | 126,81  | 89,44      | 108,06  | 121,23     | 146,87  | 109,50     | 128,12  |
| 500 x 100  | 103,96     | 130,78  | 91,90      | 111,39  | 124,02     | 150,84  | 111,96     | 131,45  |
| 500 x 125  | 106,75     | 134,76  | 94,35      | 114,73  | 126,81     | 154,82  | 114,41     | 134,79  |
| 500 x 150  | 110,11     | 141,87  | 90,18      | 111,46  | 131,50     | 163,26  | 111,57     | 132,85  |
| 500 x 200  | 116,77     | 151,05  | 95,89      | 118,93  | 138,16     | 172,44  | 117,28     | 140,32  |
| 500 x 250  | 132,67     | 173,22  | 104,31     | 129,12  | 156,11     | 196,66  | 127,75     | 152,56  |
| 500 x 300  | 139,61     | 182,95  | 109,94     | 136,56  | 163,05     | 206,39  | 133,38     | 160,00  |
| 500 x 350  | 159,54     | 211,17  | 119,35     | 147,72  | 186,22     | 237,85  | 146,03     | 174,40  |
| 500 x 400  | 166,83     | 221,59  | 124,97     | 155,15  | 193,51     | 248,27  | 151,65     | 181,83  |
| 600 x 50   | 102,62     | 129,72  | 89,73      | 108,95  | 122,68     | 149,78  | 109,79     | 129,01  |
| 600 x 75   | 105,57     | 133,97  | 92,35      | 112,58  | 125,63     | 154,03  | 112,41     | 132,64  |
| 600 x 100  | 108,54     | 138,21  | 94,96      | 116,20  | 128,60     | 158,27  | 115,02     | 136,26  |
| 600 x 125  | 111,48     | 142,48  | 97,59      | 119,80  | 131,54     | 162,54  | 117,65     | 139,86  |
| 600 x 150  | 115,48     | 150,74  | 93,57      | 116,81  | 136,87     | 172,13  | 114,96     | 138,20  |
| 600 x 200  | 122,44     | 160,49  | 99,57      | 124,82  | 143,83     | 181,88  | 120,96     | 146,21  |
| 600 x 250  | 139,27     | 184,32  | 108,29     | 135,54  | 162,71     | 207,76  | 131,73     | 158,98  |
| 600 x 300  | 146,52     | 194,60  | 114,26     | 143,54  | 169,96     | 218,04  | 137,70     | 166,98  |
| 600 x 350  | 167,57     | 224,84  | 123,94     | 155,25  | 194,25     | 251,52  | 150,62     | 181,93  |
| 600 x 400  | 175,17     | 235,82  | 129,90     | 163,21  | 201,85     | 262,50  | 156,58     | 189,89  |
| 700 x 50   | 106,88     | 136,63  | 92,49      | 113,19  | 126,94     | 156,69  | 112,55     | 133,25  |
| 700 x 75   | 109,99     | 141,15  | 95,28      | 117,11  | 130,05     | 161,21  | 115,34     | 137,17  |
| 700 x 100  | 113,10     | 145,68  | 98,04      | 120,98  | 133,16     | 165,74  | 118,10     | 141,04  |
| 700 x 125  | 116,21     | 150,21  | 100,81     | 124,87  | 136,27     | 170,27  | 120,87     | 144,93  |
| 700 x 150  | 120,86     | 159,63  | 96,95      | 122,14  | 142,25     | 181,02  | 118,34     | 143,53  |
| 700 x 200  | 128,11     | 169,92  | 103,26     | 130,70  | 149,50     | 191,31  | 124,65     | 152,09  |
| 700 x 250  | 145,88     | 195,46  | 112,31     | 141,99  | 169,32     | 218,90  | 135,75     | 165,43  |
| 700 x 300  | 153,43     | 206,28  | 118,57     | 150,52  | 176,87     | 229,72  | 142,01     | 173,96  |
| 700 x 350  | 175,57     | 238,58  | 128,56     | 162,78  | 202,25     | 265,26  | 155,24     | 189,46  |
| 700 x 400  | 183,51     | 250,15  | 134,82     | 171,30  | 210,19     | 276,83  | 161,50     | 197,98  |
| 800 x 50   | 111,14     | 143,56  | 95,27      | 117,45  | 131,20     | 163,62  | 115,33     | 137,51  |
| 800 x 75   | 114,41     | 148,34  | 98,20      | 121,63  | 134,47     | 168,40  | 118,26     | 141,69  |
| 800 x 100  | 117,67     | 153,15  | 101,12     | 125,79  | 137,73     | 173,21  | 121,18     | 145,85  |
| 800 x 125  | 120,94     | 157,94  | 104,03     | 129,95  | 141,00     | 178,00  | 124,09     | 150,01  |
| 800 x 150  | 126,23     | 168,57  | 100,33     | 127,48  | 147,62     | 189,96  | 121,72     | 148,87  |
| 800 x 200  | 133,80     | 179,40  | 106,95     | 136,59  | 155,19     | 200,79  | 128,34     | 157,98  |
| 800 x 250  | 152,49     | 206,62  | 116,29     | 148,43  | 175,93     | 230,06  | 139,73     | 171,87  |
| 800 x 300  | 160,35     | 218,03  | 122,88     | 157,52  | 183,79     | 241,47  | 146,32     | 180,96  |
| 800 x 350  | 183,60     | 252,39  | 133,19     | 170,34  | 210,28     | 279,07  | 159,87     | 197,02  |
| 800 x 400  | 191,82     | 264,55  | 139,73     | 179,40  | 218,50     | 291,23  | 166,41     | 206,08  |
| 900 x 50   | 115,40     | 150,47  | 98,02      | 121,71  | 135,46     | 170,53  | 118,08     | 141,77  |
| 900 x 75   | 118,83     | 155,57  | 101,12     | 126,16  | 138,89     | 175,63  | 121,18     | 146,22  |
| 900 x 100  | 122,24     | 160,64  | 104,20     | 130,59  | 142,30     | 180,70  | 124,26     | 150,65  |
| 900 x 125  | 125,66     | 165,70  | 107,27     | 135,01  | 145,72     | 185,76  | 127,33     | 155,07  |
| 900 x 150  | 131,60     | 177,49  | 103,72     | 132,84  | 152,99     | 198,88  | 125,11     | 154,23  |
| 900 x 200  | 139,47     | 188,93  | 110,66     | 142,51  | 160,86     | 210,32  | 132,05     | 163,90  |
| 900 x 250  | 159,10     | 217,85  | 120,30     | 154,89  | 182,54     | 241,29  | 143,74     | 178,33  |
| 900 x 300  | 167,24     | 229,85  | 127,18     | 164,51  | 190,68     | 253,29  | 150,62     | 187,95  |
| 900 x 350  | 191,62     | 266,32  | 137,78     | 177,90  | 218,30     | 293,00  | 164,46     | 204,58  |
| 900 x 400  | 200,16     | 279,07  | 144,67     | 187,54  | 226,84     | 305,75  | 171,35     | 214,22  |
| 1000 x 50  | 119,66     | 157,43  | 100,79     | 125,97  | 139,72     | 177,49  | 120,85     | 146,03  |
| 1000 x 75  | 123,24     | 162,78  | 104,03     | 130,70  | 143,30     | 182,84  | 124,09     | 150,76  |
| 1000 x 100 | 126,82     | 168,15  | 107,27     | 135,40  | 146,88     | 188,21  | 127,33     | 155,46  |
| 1000 x 125 | 130,38     | 173,50  | 110,47     | 140,11  | 150,44     | 193,56  | 130,53     | 160,17  |
| 1000 x 150 | 136,98     | 186,47  | 107,09     | 138,20  | 158,37     | 207,86  | 128,48     | 159,59  |
| 1000 x 200 | 156,95     | 216,30  | 116,81     | 150,88  | 180,39     | 239,74  | 140,25     | 174,32  |
| 1000 x 250 | 165,68     | 229,11  | 124,29     | 161,34  | 189,12     | 252,55  | 147,73     | 184,78  |
| 1000 x 300 | 174,17     | 241,71  | 131,49     | 171,55  | 197,61     | 265,15  | 154,93     | 194,99  |
| 1000 x 350 | 199,66     | 280,31  | 142,42     | 185,47  | 226,34     | 306,99  | 169,10     | 212,15  |
| 1000 x 400 | 208,49     | 293,68  | 149,59     | 195,67  | 235,17     | 320,36  | 176,27     | 222,35  |

€/ Unidad

### REJILLAS 31-45 Bastidor 11 mm

| L x H mm  | 31-45-B11 |        |        |        | Puente para techo | L x H mm   | 31-45-B11 |        |        |        | Puente para techo |
|-----------|-----------|--------|--------|--------|-------------------|------------|-----------|--------|--------|--------|-------------------|
|           | -MM       | -O     | -MM-O  | -MM-O  |                   |            | -MM       | -O     | -MM-O  | -MM-O  |                   |
| 200 x 50  | 26,05     | 33,00  | -      | -      | 16,55             | 500 x 50   | 38,90     | 48,33  | -      | -      | 16,62             |
| 200 x 75  | 30,62     | 37,57  | 44,04  | 50,99  | 16,97             | 500 x 75   | 47,43     | 56,86  | 69,82  | 79,25  | 17,06             |
| 200 x 100 | 33,95     | 40,90  | 46,91  | 53,86  | 17,39             | 500 x 100  | 54,71     | 64,14  | 77,13  | 86,56  | 17,48             |
| 200 x 125 | 38,52     | 45,88  | 52,04  | 59,40  | 18,82             | 500 x 125  | 63,25     | 73,10  | 86,83  | 96,68  | 18,89             |
| 200 x 150 | 41,37     | 48,73  | 55,46  | 62,82  | 19,24             | 500 x 150  | 68,37     | 78,22  | 93,14  | 102,99 | 19,31             |
| 200 x 200 | 50,53     | 58,31  | 65,81  | 73,59  | 20,08             | 500 x 200  | 85,44     | 95,70  | 113,07 | 123,33 | 20,16             |
| 200 x 250 | 57,93     | 66,11  | 75,19  | 83,37  | 20,92             | 500 x 250  | 104,39    | 115,07 | 134,59 | 145,27 | 20,99             |
| 200 x 300 | 65,34     | 73,95  | 84,61  | 93,22  | 21,77             | 500 x 300  | 118,04    | 129,13 | 150,97 | 162,06 | 21,84             |
| 200 x 350 | 76,28     | 85,30  | 97,55  | 106,57 | 22,60             | 500 x 350  | 131,68    | 143,19 | 167,45 | 178,96 | 22,68             |
| 200 x 400 | 83,64     | 93,07  | 106,90 | 116,33 | 23,45             | 500 x 400  | 147,80    | 161,05 | 186,54 | 199,79 | 23,53             |
| 250 x 50  | 27,63     | 34,99  | -      | -      | 16,56             | 600 x 50   | 42,07     | 53,66  | -      | -      | 16,66             |
| 250 x 75  | 32,75     | 40,11  | 47,67  | 55,03  | 16,98             | 600 x 75   | 51,76     | 63,35  | 77,51  | 89,10  | 17,07             |
| 250 x 100 | 36,67     | 44,03  | 51,21  | 58,57  | 17,41             | 600 x 100  | 60,21     | 71,80  | 86,12  | 97,71  | 17,49             |
| 250 x 125 | 41,81     | 49,59  | 57,00  | 64,78  | 18,82             | 600 x 125  | 69,92     | 81,92  | 97,21  | 109,21 | 18,92             |
| 250 x 150 | 44,95     | 52,73  | 60,84  | 68,62  | 19,26             | 600 x 150  | 75,59     | 87,59  | 104,29 | 116,29 | 19,34             |
| 250 x 200 | 55,23     | 63,41  | 72,49  | 80,67  | 20,10             | 600 x 200  | 94,97     | 107,39 | 126,59 | 139,01 | 20,18             |
| 250 x 250 | 63,50     | 72,11  | 82,57  | 91,18  | 20,94             | 600 x 250  | 115,66    | 128,49 | 150,33 | 163,16 | 21,03             |
| 250 x 300 | 71,78     | 80,80  | 93,06  | 102,08 | 21,78             | 600 x 300  | 131,01    | 144,26 | 168,89 | 182,14 | 21,86             |
| 250 x 350 | 83,58     | 93,01  | 107,10 | 116,53 | 22,62             | 600 x 350  | 146,37    | 160,05 | 187,59 | 201,27 | 22,71             |
| 250 x 400 | 92,25     | 102,10 | 118,00 | 127,85 | 23,46             | 600 x 400  | 165,12    | 180,53 | 209,86 | 225,27 | 23,54             |
| 300 x 50  | 29,17     | 36,95  | -      | -      | 16,58             | 700 x 50   | 48,98     | 62,34  | -      | -      | 16,68             |
| 300 x 75  | 34,90     | 42,68  | 51,31  | 59,09  | 17,01             | 700 x 75   | 60,52     | 73,88  | 89,29  | 102,65 | 17,10             |
| 300 x 100 | 39,39     | 47,17  | 55,50  | 63,28  | 17,42             | 700 x 100  | 70,82     | 84,18  | 99,90  | 113,26 | 17,52             |
| 300 x 125 | 45,10     | 53,28  | 61,97  | 70,15  | 18,83             | 700 x 125  | 82,36     | 96,13  | 113,02 | 126,79 | 18,93             |
| 300 x 150 | 48,52     | 56,70  | 66,16  | 74,34  | 19,26             | 700 x 150  | 89,27     | 103,04 | 121,55 | 135,32 | 19,35             |
| 300 x 200 | 59,96     | 68,57  | 79,23  | 87,84  | 20,12             | 700 x 200  | 119,40    | 133,60 | 155,04 | 169,24 | 20,21             |
| 300 x 250 | 69,10     | 78,12  | 90,38  | 99,40  | 20,95             | 700 x 250  | 137,85    | 152,45 | 177,00 | 191,60 | 21,05             |
| 300 x 300 | 78,21     | 87,64  | 101,26 | 110,69 | 21,79             | 700 x 300  | 156,34    | 171,34 | 199,18 | 214,18 | 21,89             |
| 300 x 350 | 90,92     | 100,77 | 116,45 | 126,30 | 22,63             | 700 x 350  | 174,79    | 190,23 | 221,48 | 236,92 | 22,73             |
| 300 x 400 | 100,85    | 111,11 | 128,83 | 139,09 | 23,47             | 700 x 400  | 197,68    | 214,85 | 248,43 | 265,60 | 23,57             |
| 350 x 50  | 30,73     | 38,91  | -      | -      | 16,59             | 800 x 50   | 52,23     | 66,46  | -      | -      | 16,72             |
| 350 x 75  | 37,02     | 45,20  | 54,91  | 63,09  | 17,02             | 800 x 75   | 64,88     | 79,11  | 102,75 | 116,98 | 17,14             |
| 350 x 100 | 42,10     | 50,28  | 59,77  | 67,95  | 17,44             | 800 x 100  | 76,34     | 90,57  | 113,88 | 128,11 | 17,56             |
| 350 x 125 | 48,38     | 56,99  | 66,92  | 75,53  | 18,85             | 800 x 125  | 89,01     | 103,66 | 128,41 | 143,06 | 18,96             |
| 350 x 150 | 52,08     | 60,69  | 71,50  | 80,11  | 19,27             | 800 x 150  | 96,52     | 111,17 | 137,81 | 152,46 | 19,38             |
| 350 x 200 | 64,67     | 73,69  | 85,94  | 94,96  | 20,12             | 800 x 200  | 128,93    | 143,99 | 174,13 | 189,19 | 20,22             |
| 350 x 250 | 74,67     | 84,10  | 98,19  | 107,62 | 20,96             | 800 x 250  | 149,12    | 164,59 | 198,55 | 214,02 | 21,07             |
| 350 x 300 | 84,70     | 94,55  | 110,23 | 120,08 | 21,81             | 800 x 300  | 169,30    | 185,20 | 223,03 | 238,93 | 21,92             |
| 350 x 350 | 98,26     | 108,52 | 125,86 | 136,12 | 22,64             | 800 x 350  | 189,48    | 205,78 | 247,72 | 264,02 | 22,77             |
| 350 x 400 | 109,44    | 120,12 | 139,75 | 150,43 | 23,49             | 800 x 400  | 215,19    | 233,23 | 278,10 | 296,14 | 23,60             |
| 400 x 50  | 35,75     | 44,36  | -      | -      | 16,61             | 900 x 50   | 59,40     | 74,51  | -      | -      | 16,75             |
| 400 x 75  | 43,13     | 51,74  | 62,53  | 71,14  | 17,03             | 900 x 75   | 74,08     | 89,19  | 114,95 | 130,06 | 17,16             |
| 400 x 100 | 49,28     | 57,89  | 68,55  | 77,16  | 17,45             | 900 x 100  | 87,53     | 102,64 | 128,22 | 143,33 | 17,59             |
| 400 x 125 | 56,67     | 65,69  | 76,90  | 85,92  | 18,87             | 900 x 125  | 102,22    | 117,73 | 144,97 | 160,48 | 18,99             |
| 400 x 150 | 61,16     | 70,18  | 82,37  | 91,39  | 19,28             | 900 x 150  | 119,99    | 135,50 | 164,83 | 180,34 | 19,42             |
| 400 x 200 | 75,93     | 85,36  | 99,19  | 108,62 | 20,13             | 900 x 200  | 149,36    | 165,29 | 198,56 | 214,49 | 20,25             |
| 400 x 250 | 93,16     | 103,01 | 118,91 | 128,76 | 20,96             | 900 x 250  | 173,02    | 189,37 | 226,93 | 243,28 | 21,09             |
| 400 x 300 | 105,07    | 115,33 | 133,05 | 143,31 | 21,82             | 900 x 300  | 196,64    | 213,40 | 255,32 | 272,08 | 21,93             |
| 400 x 350 | 116,99    | 127,67 | 147,30 | 157,98 | 22,66             | 900 x 350  | 220,27    | 237,44 | 283,95 | 301,12 | 22,81             |
| 400 x 400 | 130,49    | 142,91 | 163,24 | 175,66 | 23,50             | 900 x 400  | 250,62    | 269,54 | 319,53 | 338,45 | 23,62             |
| 450 x 50  | 37,32     | 46,34  | -      | -      | 16,62             | 1000 x 50  | 62,60     | 78,57  | -      | -      | 16,76             |
| 450 x 75  | 45,28     | 54,30  | 66,16  | 75,18  | 17,05             | 1000 x 75  | 78,46     | 94,43  | 122,33 | 138,30 | 17,18             |
| 450 x 100 | 51,99     | 61,01  | 72,83  | 81,85  | 17,46             | 1000 x 100 | 93,04     | 109,01 | 136,91 | 152,88 | 17,60             |
| 450 x 125 | 59,96     | 69,39  | 81,86  | 91,29  | 18,88             | 1000 x 125 | 108,86    | 125,24 | 154,97 | 171,35 | 19,04             |
| 450 x 150 | 64,74     | 74,17  | 87,75  | 97,18  | 19,30             | 1000 x 150 | 127,23    | 143,61 | 175,63 | 192,01 | 19,45             |
| 450 x 200 | 80,69     | 90,54  | 105,94 | 115,79 | 20,14             | 1000 x 200 | 158,90    | 175,70 | 212,24 | 229,04 | 20,29             |
| 450 x 250 | 98,76     | 109,02 | 126,72 | 136,98 | 20,98             | 1000 x 250 | 184,25    | 201,47 | 242,61 | 259,83 | 21,13             |
| 450 x 300 | 111,55    | 122,23 | 142,02 | 152,70 | 21,82             | 1000 x 300 | 209,60    | 227,23 | 273,22 | 290,85 | 21,97             |
| 450 x 350 | 124,34    | 135,43 | 157,39 | 168,48 | 22,68             | 1000 x 350 | 234,97    | 253,01 | 304,11 | 322,15 | 22,82             |
| 450 x 400 | 139,16    | 151,99 | 174,90 | 187,73 | 23,51             | 1000 x 400 | 268,32    | 288,11 | 343,22 | 363,01 | 23,65             |

## Serie 30

€/ Unidad

### PLENUM PARA REJILLAS 31-45 Bastidor 11 mm

| L x H mm  | -PDL       | -PDL    | -PDS       | -PDS    | -PDL+RL    | -PDL+RL | -PDS+RL    | -PDS+RL |
|-----------|------------|---------|------------|---------|------------|---------|------------|---------|
|           | Sin aislar | Aislado | Sin aislar | Aislado | Sin aislar | Aislado | Sin aislar | Aislado |
| 200 x 50  | 82,06      | 97,82   | 77,42      | 90,72   | 101,17     | 116,93  | 96,53      | 109,83  |
| 200 x 75  | 84,29      | 100,81  | 79,26      | 93,11   | 103,40     | 119,92  | 98,37      | 112,22  |
| 200 x 100 | 86,54      | 103,78  | 81,14      | 95,51   | 105,65     | 122,89  | 100,25     | 114,62  |
| 200 x 125 | 88,79      | 106,75  | 83,01      | 97,96   | 107,90     | 125,86  | 102,12     | 117,07  |
| 200 x 150 | 84,27      | 102,99  | 76,44      | 91,93   | 103,38     | 122,10  | 95,55      | 111,04  |
| 200 x 200 | 94,38      | 116,02  | 82,96      | 99,51   | 114,44     | 136,08  | 103,02     | 119,57  |
| 200 x 250 | 105,88     | 131,00  | 89,95      | 107,58  | 127,27     | 152,39  | 111,34     | 128,97  |
| 200 x 300 | 111,57     | 138,56  | 94,68      | 113,41  | 132,96     | 159,95  | 116,07     | 134,80  |
| 200 x 350 | 125,07     | 156,62  | 101,89     | 121,67  | 148,51     | 180,06  | 125,33     | 145,11  |
| 200 x 400 | 131,07     | 164,70  | 106,59     | 127,46  | 154,51     | 188,14  | 130,03     | 150,90  |
| 250 x 50  | 83,99      | 100,86  | 78,50      | 92,55   | 103,10     | 119,97  | 97,61      | 111,66  |
| 250 x 75  | 90,26      | 109,15  | 82,25      | 96,87   | 110,32     | 129,21  | 102,31     | 116,93  |
| 250 x 100 | 92,68      | 112,44  | 84,29      | 99,56   | 112,74     | 132,50  | 104,35     | 119,62  |
| 250 x 125 | 95,10      | 115,74  | 86,37      | 102,22  | 115,16     | 135,80  | 106,43     | 122,28  |
| 250 x 150 | 91,34      | 112,88  | 79,85      | 96,31   | 111,40     | 132,94  | 99,91      | 116,37  |
| 250 x 200 | 102,74     | 127,86  | 86,77      | 104,41  | 124,13     | 149,25  | 108,16     | 125,80  |
| 250 x 250 | 116,36     | 145,96  | 94,41      | 113,24  | 139,80     | 169,40  | 117,85     | 136,68  |
| 250 x 300 | 122,52     | 154,32  | 99,32      | 119,35  | 145,96     | 177,76  | 122,76     | 142,79  |
| 250 x 350 | 139,73     | 177,60  | 107,94     | 129,16  | 166,41     | 204,28  | 134,62     | 155,84  |
| 250 x 400 | 146,29     | 186,65  | 112,80     | 135,24  | 172,97     | 213,33  | 139,48     | 161,92  |
| 300 x 50  | 85,89      | 103,94  | 79,78      | 94,59   | 105,00     | 123,05  | 98,89      | 113,70  |
| 300 x 75  | 92,47      | 112,70  | 83,67      | 99,13   | 112,53     | 132,76  | 103,73     | 119,19  |
| 300 x 100 | 94,96      | 116,14  | 85,84      | 101,96  | 115,02     | 136,20  | 105,90     | 122,02  |
| 300 x 125 | 97,46      | 119,58  | 87,98      | 104,75  | 117,52     | 139,64  | 108,04     | 124,81  |
| 300 x 150 | 93,79      | 116,84  | 81,54      | 98,97   | 113,85     | 136,90  | 101,60     | 119,03  |
| 300 x 200 | 105,60     | 132,55  | 88,61      | 107,35  | 126,99     | 153,94  | 110,00     | 128,74  |
| 300 x 250 | 119,67     | 151,46  | 96,42      | 116,46  | 143,11     | 174,90  | 119,86     | 139,90  |
| 300 x 300 | 126,00     | 160,08  | 101,46     | 122,81  | 149,44     | 183,52  | 124,90     | 146,25  |
| 300 x 350 | 143,73     | 184,36  | 110,25     | 132,91  | 170,41     | 211,04  | 136,93     | 159,59  |
| 300 x 400 | 150,43     | 193,70  | 115,26     | 139,24  | 177,11     | 220,38  | 141,94     | 165,92  |
| 350 x 50  | 87,83      | 107,01  | 81,19      | 96,72   | 106,94     | 126,12  | 100,30     | 115,83  |
| 350 x 75  | 94,68      | 116,29  | 85,14      | 101,40  | 114,74     | 136,35  | 105,20     | 121,46  |
| 350 x 100 | 97,26      | 119,86  | 87,37      | 104,34  | 117,32     | 139,92  | 107,43     | 124,40  |
| 350 x 125 | 99,82      | 123,44  | 89,59      | 107,27  | 119,88     | 143,50  | 109,65     | 127,33  |
| 350 x 150 | 102,23     | 128,87  | 85,22      | 103,60  | 123,62     | 150,26  | 106,61     | 124,99  |
| 350 x 200 | 108,44     | 137,23  | 90,46      | 110,28  | 129,83     | 158,62  | 111,85     | 131,67  |
| 350 x 250 | 123,00     | 156,96  | 98,43      | 119,66  | 146,44     | 180,40  | 121,87     | 143,10  |
| 350 x 300 | 129,45     | 165,89  | 103,64     | 126,28  | 152,89     | 189,33  | 127,08     | 149,72  |
| 350 x 350 | 147,77     | 191,13  | 112,55     | 136,64  | 174,45     | 217,81  | 139,23     | 163,32  |
| 350 x 400 | 154,60     | 200,73  | 117,73     | 143,25  | 181,28     | 227,41  | 144,41     | 169,93  |
| 400 x 50  | 94,25      | 116,17  | 84,27      | 100,57  | 114,31     | 136,23  | 104,33     | 120,63  |
| 400 x 75  | 96,89      | 119,86  | 86,60      | 103,67  | 116,95     | 139,92  | 106,66     | 123,73  |
| 400 x 100 | 99,54      | 123,58  | 88,92      | 106,73  | 119,60     | 143,64  | 108,98     | 126,79  |
| 400 x 125 | 102,19     | 127,27  | 91,21      | 109,81  | 122,25     | 147,33  | 111,27     | 129,87  |
| 400 x 150 | 104,93     | 133,29  | 86,91      | 106,28  | 126,32     | 154,68  | 108,30     | 127,67  |
| 400 x 200 | 111,28     | 141,94  | 92,31      | 113,20  | 132,67     | 163,33  | 113,70     | 134,59  |
| 400 x 250 | 126,28     | 162,48  | 100,43     | 122,86  | 149,72     | 185,92  | 123,87     | 146,30  |
| 400 x 300 | 132,91     | 171,66  | 105,78     | 129,77  | 156,35     | 195,10  | 129,22     | 153,21  |
| 400 x 350 | 151,76     | 197,91  | 114,84     | 140,40  | 178,44     | 224,59  | 141,52     | 167,08  |
| 400 x 400 | 158,79     | 207,80  | 120,18     | 147,27  | 185,47     | 234,48  | 146,86     | 173,95  |
| 450 x 50  | 96,37      | 119,62  | 85,67      | 102,68  | 116,43     | 139,68  | 105,73     | 122,74  |
| 450 x 75  | 99,11      | 123,47  | 88,05      | 105,91  | 119,17     | 143,53  | 108,11     | 125,97  |
| 450 x 100 | 101,84     | 127,29  | 90,45      | 109,14  | 121,90     | 147,35  | 110,51     | 129,20  |
| 450 x 125 | 104,55     | 131,13  | 92,83      | 112,34  | 124,61     | 151,19  | 112,89     | 132,40  |
| 450 x 150 | 107,61     | 137,71  | 88,59      | 108,94  | 129,00     | 159,10  | 109,98     | 130,33  |
| 450 x 200 | 114,12     | 146,63  | 94,14      | 116,14  | 135,51     | 168,02  | 115,53     | 137,53  |
| 450 x 250 | 129,59     | 168,03  | 102,41     | 126,07  | 153,03     | 191,47  | 125,85     | 149,51  |
| 450 x 300 | 136,38     | 177,48  | 107,94     | 133,26  | 159,82     | 200,92  | 131,38     | 156,70  |
| 450 x 350 | 155,79     | 204,72  | 117,17     | 144,15  | 182,47     | 231,40  | 143,85     | 170,83  |
| 450 x 400 | 162,93     | 214,88  | 122,64     | 151,32  | 189,61     | 241,56  | 149,32     | 178,00  |

€/ Unidad

| PLENUM PARA REJILLAS 31-45 Bastidor 11 mm |            |         |            |         |            |         |            |         |
|---|------------|---------|------------|---------|------------|---------|------------|---------|
| L x H mm                                  | -PDL       | -PDL    | -PDS       | -PDS    | -PDL+RL    | -PDL+RL | -PDS+RL    | -PDS+RL |
|   | Sin aislar | Aislado | Sin aislar | Aislado | Sin aislar | Aislado | Sin aislar | Aislado |
| 500 x 50                                  | 98,51      | 123,05  | 87,06      | 104,81  | 118,57     | 143,11  | 107,12     | 124,87  |
| 500 x 75                                  | 101,31     | 127,04  | 89,53      | 108,16  | 121,37     | 147,10  | 109,59     | 128,22  |
| 500 x 100                                 | 104,13     | 131,02  | 91,99      | 111,52  | 124,19     | 151,08  | 112,05     | 131,58  |
| 500 x 125                                 | 106,93     | 135,00  | 94,43      | 114,84  | 126,99     | 155,06  | 114,49     | 134,90  |
| 500 x 150                                 | 110,31     | 142,14  | 90,30      | 111,59  | 131,70     | 163,53  | 111,69     | 132,98  |
| 500 x 200                                 | 116,96     | 151,36  | 95,99      | 119,08  | 138,35     | 172,75  | 117,38     | 140,47  |
| 500 x 250                                 | 132,91     | 173,57  | 104,41     | 129,28  | 156,35     | 197,01  | 127,85     | 152,72  |
| 500 x 300                                 | 139,83     | 183,29  | 110,09     | 136,71  | 163,27     | 206,73  | 133,53     | 160,15  |
| 500 x 350                                 | 159,81     | 211,54  | 119,47     | 147,89  | 186,49     | 238,22  | 146,15     | 174,57  |
| 500 x 400                                 | 167,12     | 221,97  | 125,11     | 155,33  | 193,80     | 248,65  | 151,79     | 182,01  |
| 600 x 50                                  | 102,76     | 129,96  | 89,81      | 109,06  | 122,82     | 150,02  | 109,87     | 129,12  |
| 600 x 75                                  | 105,74     | 134,22  | 92,45      | 112,68  | 125,80     | 154,28  | 112,51     | 132,74  |
| 600 x 100                                 | 108,70     | 138,48  | 95,07      | 116,31  | 128,76     | 158,54  | 115,13     | 136,37  |
| 600 x 125                                 | 111,64     | 142,73  | 97,66      | 119,93  | 131,70     | 162,79  | 117,72     | 139,99  |
| 600 x 150                                 | 115,69     | 151,04  | 93,67      | 116,93  | 137,08     | 172,43  | 115,06     | 138,32  |
| 600 x 200                                 | 122,66     | 160,78  | 99,69      | 124,95  | 144,05     | 182,17  | 121,08     | 146,34  |
| 600 x 250                                 | 139,51     | 184,65  | 108,42     | 135,70  | 162,95     | 208,09  | 131,86     | 159,14  |
| 600 x 300                                 | 146,75     | 194,95  | 114,38     | 143,70  | 170,19     | 218,39  | 137,82     | 167,14  |
| 600 x 350                                 | 167,82     | 225,23  | 124,10     | 155,42  | 194,50     | 251,91  | 150,78     | 182,10  |
| 600 x 400                                 | 175,44     | 236,24  | 130,03     | 163,39  | 202,12     | 262,92  | 156,71     | 190,07  |
| 700 x 50                                  | 107,05     | 136,89  | 92,57      | 113,31  | 127,11     | 156,95  | 112,63     | 133,37  |
| 700 x 75                                  | 110,18     | 141,42  | 95,36      | 117,22  | 130,24     | 161,48  | 115,42     | 137,28  |
| 700 x 100                                 | 113,27     | 145,95  | 98,13      | 121,11  | 133,33     | 166,01  | 118,19     | 141,17  |
| 700 x 125                                 | 116,38     | 150,47  | 100,89     | 124,98  | 136,44     | 170,53  | 120,95     | 145,04  |
| 700 x 150                                 | 121,06     | 159,95  | 97,06      | 122,27  | 142,45     | 181,34  | 118,45     | 143,66  |
| 700 x 200                                 | 128,33     | 170,27  | 103,37     | 130,86  | 149,72     | 191,66  | 124,76     | 152,25  |
| 700 x 250                                 | 146,12     | 195,79  | 112,41     | 142,14  | 169,56     | 219,23  | 135,85     | 165,58  |
| 700 x 300                                 | 153,67     | 206,66  | 118,70     | 150,66  | 177,11     | 230,10  | 142,14     | 174,10  |
| 700 x 350                                 | 175,85     | 238,99  | 128,70     | 162,96  | 202,53     | 265,67  | 155,38     | 189,64  |
| 700 x 400                                 | 183,78     | 250,57  | 134,96     | 171,49  | 210,46     | 277,25  | 161,64     | 198,17  |
| 800 x 50                                  | 111,32     | 143,80  | 95,35      | 117,57  | 131,38     | 163,86  | 115,41     | 137,63  |
| 800 x 75                                  | 114,59     | 148,63  | 98,28      | 121,75  | 134,65     | 168,69  | 118,34     | 141,81  |
| 800 x 100                                 | 117,87     | 153,43  | 101,21     | 125,91  | 137,93     | 173,49  | 121,27     | 145,97  |
| 800 x 125                                 | 121,11     | 158,22  | 104,12     | 130,06  | 141,17     | 178,28  | 124,18     | 150,12  |
| 800 x 150                                 | 126,43     | 168,86  | 100,44     | 127,63  | 147,82     | 190,25  | 121,83     | 149,02  |
| 800 x 200                                 | 134,02     | 179,74  | 107,06     | 136,74  | 155,41     | 201,13  | 128,45     | 158,13  |
| 800 x 250                                 | 152,74     | 207,01  | 116,40     | 148,58  | 176,18     | 230,45  | 139,84     | 172,02  |
| 800 x 300                                 | 160,59     | 218,42  | 123,01     | 157,68  | 184,03     | 241,86  | 146,45     | 181,12  |
| 800 x 350                                 | 183,89     | 252,82  | 133,31     | 170,51  | 210,57     | 279,50  | 159,99     | 197,19  |
| 800 x 400                                 | 192,14     | 265,00  | 139,87     | 179,59  | 218,82     | 291,68  | 166,55     | 206,27  |
| 900 x 50                                  | 115,59     | 150,76  | 98,11      | 121,82  | 135,65     | 170,82  | 118,17     | 141,88  |
| 900 x 75                                  | 119,02     | 155,83  | 101,20     | 126,27  | 139,08     | 175,89  | 121,26     | 146,33  |
| 900 x 100                                 | 122,44     | 160,93  | 104,28     | 130,71  | 142,50     | 180,99  | 124,34     | 150,77  |
| 900 x 125                                 | 125,85     | 166,00  | 107,35     | 135,15  | 145,91     | 186,06  | 127,41     | 155,21  |
| 900 x 150                                 | 131,83     | 177,83  | 103,82     | 132,98  | 153,22     | 199,22  | 125,21     | 154,37  |
| 900 x 200                                 | 139,72     | 189,26  | 110,75     | 142,64  | 161,11     | 210,65  | 132,14     | 164,03  |
| 900 x 250                                 | 159,36     | 218,24  | 120,39     | 155,04  | 182,80     | 241,68  | 143,83     | 178,48  |
| 900 x 300                                 | 167,53     | 230,24  | 127,31     | 164,70  | 190,97     | 253,68  | 150,75     | 188,14  |
| 900 x 350                                 | 191,91     | 266,75  | 137,95     | 178,09  | 218,59     | 293,43  | 164,63     | 204,77  |
| 900 x 400                                 | 200,47     | 279,52  | 144,80     | 187,72  | 227,15     | 306,20  | 171,48     | 214,40  |
| 1000 x 50                                 | 119,86     | 157,72  | 100,86     | 126,07  | 139,92     | 177,78  | 120,92     | 146,13  |
| 1000 x 75                                 | 123,46     | 163,09  | 104,12     | 130,80  | 143,52     | 183,15  | 124,18     | 150,86  |
| 1000 x 100                                | 127,01     | 168,43  | 107,35     | 135,52  | 147,07     | 188,49  | 127,41     | 155,58  |
| 1000 x 125                                | 130,59     | 173,81  | 110,56     | 140,23  | 150,65     | 193,87  | 130,62     | 160,29  |
| 1000 x 150                                | 137,20     | 186,82  | 107,19     | 138,32  | 158,59     | 208,21  | 128,58     | 159,71  |
| 1000 x 200                                | 157,23     | 216,69  | 116,92     | 151,04  | 180,67     | 240,13  | 140,36     | 174,48  |
| 1000 x 250                                | 165,96     | 229,52  | 124,40     | 161,52  | 189,40     | 252,96  | 147,84     | 184,96  |
| 1000 x 300                                | 174,44     | 242,11  | 131,62     | 171,71  | 197,88     | 265,55  | 155,06     | 195,15  |
| 1000 x 350                                | 199,94     | 280,77  | 142,54     | 185,65  | 226,62     | 307,45  | 169,22     | 212,33  |
| 1000 x 400                                | 208,81     | 294,15  | 149,72     | 195,87  | 235,49     | 320,83  | 176,40     | 222,55  |

## Serie 30

€/ Unidad

### REJILLAS 31-45 Bastidor 20 mm

| L x H mm  | Puente para techo |           |           |           |           | L x H mm   | Puente para techo |           |           |           |           |
|-----------|-------------------|-----------|-----------|-----------|-----------|------------|-------------------|-----------|-----------|-----------|-----------|
|           | 31-45-B20         | 31-45-B20 | 31-45-B20 | 31-45-B20 | 31-45-B20 |            | 31-45-B20         | 31-45-B20 | 31-45-B20 | 31-45-B20 | 31-45-B20 |
|           | -MM               | -O        | -MM-O     | -MM-O     |           | -MM        | -O                | -MM-O     | -MM-O     |           |           |
| 200 x 50  | 28,30             | 35,25     | -         | -         | 16,55     | 500 x 50   | 45,50             | 54,93     | -         | -         | 16,62     |
| 200 x 75  | 31,46             | 38,41     | 44,88     | 51,83     | 16,97     | 500 x 75   | 50,78             | 60,21     | 73,17     | 82,60     | 17,06     |
| 200 x 100 | 35,03             | 41,98     | 47,99     | 54,94     | 17,39     | 500 x 100  | 58,18             | 67,61     | 80,60     | 90,03     | 17,48     |
| 200 x 125 | 39,86             | 47,22     | 53,38     | 60,74     | 18,82     | 500 x 125  | 66,81             | 76,66     | 90,39     | 100,24    | 18,89     |
| 200 x 150 | 43,02             | 50,38     | 57,11     | 64,47     | 19,24     | 500 x 150  | 72,08             | 81,93     | 96,85     | 106,70    | 19,31     |
| 200 x 200 | 52,65             | 60,43     | 67,93     | 75,71     | 20,08     | 500 x 200  | 89,37             | 99,63     | 117,00    | 127,26    | 20,16     |
| 200 x 250 | 60,63             | 68,81     | 77,89     | 86,07     | 20,92     | 500 x 250  | 103,27            | 113,95    | 133,47    | 144,15    | 20,99     |
| 200 x 300 | 68,60             | 77,21     | 87,87     | 96,48     | 21,77     | 500 x 300  | 117,18            | 128,27    | 150,11    | 161,20    | 21,84     |
| 200 x 350 | 76,58             | 85,60     | 97,85     | 106,87    | 22,60     | 500 x 350  | 131,08            | 142,59    | 166,85    | 178,36    | 22,68     |
| 200 x 400 | 86,45             | 95,88     | 109,71    | 119,14    | 23,45     | 500 x 400  | 148,62            | 161,87    | 187,36    | 200,61    | 23,53     |
| 250 x 50  | 30,47             | 37,83     | -         | -         | 16,56     | 600 x 50   | 50,26             | 61,85     | -         | -         | 16,66     |
| 250 x 75  | 33,92             | 41,28     | 48,84     | 56,20     | 16,98     | 600 x 75   | 56,11             | 67,70     | 81,86     | 93,45     | 17,07     |
| 250 x 100 | 38,06             | 45,42     | 52,60     | 59,96     | 17,41     | 600 x 100  | 64,65             | 76,24     | 90,56     | 102,15    | 17,49     |
| 250 x 125 | 43,46             | 51,24     | 58,65     | 66,43     | 18,82     | 600 x 125  | 74,43             | 86,43     | 101,72    | 113,72    | 18,92     |
| 250 x 150 | 46,91             | 54,69     | 62,80     | 70,58     | 19,26     | 600 x 150  | 80,28             | 92,28     | 108,98    | 120,98    | 19,34     |
| 250 x 200 | 57,69             | 65,87     | 74,95     | 83,13     | 20,10     | 600 x 200  | 99,84             | 112,26    | 131,46    | 143,88    | 20,18     |
| 250 x 250 | 66,77             | 75,38     | 85,84     | 94,45     | 20,94     | 600 x 250  | 115,48            | 128,31    | 150,15    | 162,98    | 21,03     |
| 250 x 300 | 75,61             | 84,63     | 96,89     | 105,91    | 21,78     | 600 x 300  | 131,11            | 144,36    | 168,99    | 182,24    | 21,86     |
| 250 x 350 | 84,46             | 93,89     | 107,98    | 117,41    | 22,62     | 600 x 350  | 146,73            | 160,41    | 187,95    | 201,63    | 22,71     |
| 250 x 400 | 95,22             | 105,07    | 120,97    | 130,82    | 23,46     | 600 x 400  | 166,55            | 181,96    | 211,29    | 226,70    | 23,54     |
| 300 x 50  | 32,67             | 40,45     | -         | -         | 16,58     | 700 x 50   | 58,57             | 71,93     | -         | -         | 16,68     |
| 300 x 75  | 36,40             | 44,18     | 52,81     | 60,59     | 17,01     | 700 x 75   | 65,38             | 78,74     | 94,15     | 107,51    | 17,10     |
| 300 x 100 | 41,12             | 48,90     | 57,23     | 65,01     | 17,42     | 700 x 100  | 75,45             | 88,81     | 104,53    | 117,89    | 17,52     |
| 300 x 125 | 47,08             | 55,26     | 63,95     | 72,13     | 18,83     | 700 x 125  | 86,78             | 100,55    | 117,44    | 131,21    | 18,93     |
| 300 x 150 | 50,82             | 59,00     | 68,46     | 76,64     | 19,26     | 700 x 150  | 93,59             | 107,36    | 125,87    | 139,64    | 19,35     |
| 300 x 200 | 62,75             | 71,36     | 82,02     | 90,63     | 20,12     | 700 x 200  | 116,22            | 130,42    | 151,86    | 166,06    | 20,21     |
| 300 x 250 | 72,68             | 81,70     | 93,96     | 102,98    | 20,95     | 700 x 250  | 134,34            | 148,94    | 173,49    | 188,09    | 21,05     |
| 300 x 300 | 82,38             | 91,81     | 105,43    | 114,86    | 21,79     | 700 x 300  | 152,47            | 167,47    | 195,31    | 210,31    | 21,89     |
| 300 x 350 | 92,08             | 101,93    | 117,61    | 127,46    | 22,63     | 700 x 350  | 170,57            | 186,01    | 217,26    | 232,70    | 22,73     |
| 300 x 400 | 103,99            | 114,25    | 131,97    | 142,23    | 23,47     | 700 x 400  | 193,45            | 210,62    | 244,20    | 261,37    | 23,57     |
| 350 x 50  | 34,86             | 43,04     | -         | -         | 16,59     | 800 x 50   | 63,23             | 77,46     | -         | -         | 16,72     |
| 350 x 75  | 38,88             | 47,06     | 56,77     | 64,95     | 17,02     | 800 x 75   | 70,62             | 84,85     | 108,49    | 122,72    | 17,14     |
| 350 x 100 | 44,18             | 52,36     | 61,85     | 70,03     | 17,44     | 800 x 100  | 81,85             | 96,08     | 119,39    | 133,62    | 17,56     |
| 350 x 125 | 50,72             | 59,33     | 69,26     | 77,87     | 18,85     | 800 x 125  | 94,30             | 108,95    | 133,70    | 148,35    | 18,96     |
| 350 x 150 | 54,73             | 63,34     | 74,15     | 82,76     | 19,27     | 800 x 150  | 101,68            | 116,33    | 142,97    | 157,62    | 19,38     |
| 350 x 200 | 67,81             | 76,83     | 89,08     | 98,10     | 20,12     | 800 x 200  | 126,60            | 141,66    | 171,80    | 186,86    | 20,22     |
| 350 x 250 | 78,60             | 88,03     | 102,12    | 111,55    | 20,96     | 800 x 250  | 146,46            | 161,93    | 195,89    | 211,36    | 21,07     |
| 350 x 300 | 89,15             | 99,00     | 114,68    | 124,53    | 21,81     | 800 x 300  | 166,29            | 182,19    | 220,02    | 235,92    | 21,92     |
| 350 x 350 | 99,72             | 109,98    | 127,32    | 137,58    | 22,64     | 800 x 350  | 186,14            | 202,44    | 244,38    | 260,68    | 22,77     |
| 350 x 400 | 112,78            | 123,46    | 143,09    | 153,77    | 23,49     | 800 x 400  | 211,30            | 229,34    | 274,21    | 292,25    | 23,60     |
| 400 x 50  | 37,31             | 45,92     | -         | -         | 16,61     | 900 x 50   | 71,74             | 86,85     | -         | -         | 16,75     |
| 400 x 75  | 41,63             | 50,24     | 61,03     | 69,64     | 17,03     | 900 x 75   | 80,08             | 95,19     | 120,95    | 136,06    | 17,16     |
| 400 x 100 | 47,48             | 56,09     | 66,75     | 75,36     | 17,45     | 900 x 100  | 92,83             | 107,94    | 133,52    | 148,63    | 17,59     |
| 400 x 125 | 54,60             | 63,62     | 74,83     | 83,85     | 18,87     | 900 x 125  | 106,83            | 122,34    | 149,58    | 165,09    | 18,99     |
| 400 x 150 | 58,92             | 67,94     | 80,13     | 89,15     | 19,28     | 900 x 150  | 115,16            | 130,67    | 160,00    | 175,51    | 19,42     |
| 400 x 200 | 73,12             | 82,55     | 96,38     | 105,81    | 20,13     | 900 x 200  | 143,15            | 159,08    | 192,35    | 208,28    | 20,25     |
| 400 x 250 | 84,54             | 94,39     | 110,29    | 120,14    | 20,96     | 900 x 250  | 165,48            | 181,83    | 219,39    | 235,74    | 21,09     |
| 400 x 300 | 95,96             | 106,22    | 123,94    | 134,20    | 21,82     | 900 x 300  | 187,81            | 204,57    | 246,49    | 263,25    | 21,93     |
| 400 x 350 | 107,38            | 118,06    | 137,69    | 148,37    | 22,66     | 900 x 350  | 210,14            | 227,31    | 273,82    | 290,99    | 22,81     |
| 400 x 400 | 121,84            | 134,26    | 154,59    | 167,01    | 23,50     | 900 x 400  | 238,38            | 257,30    | 307,29    | 326,21    | 23,62     |
| 450 x 50  | 43,27             | 52,29     | -         | -         | 16,62     | 1000 x 50  | 76,60             | 92,57     | -         | -         | 16,76     |
| 450 x 75  | 48,25             | 57,27     | 69,13     | 78,15     | 17,05     | 1000 x 75  | 85,51             | 101,48    | 129,38    | 145,35    | 17,18     |
| 450 x 100 | 55,08             | 64,10     | 75,92     | 84,94     | 17,46     | 1000 x 100 | 99,42             | 115,39    | 143,29    | 159,26    | 17,60     |
| 450 x 125 | 63,15             | 72,58     | 85,05     | 94,48     | 18,88     | 1000 x 125 | 114,57            | 130,95    | 160,68    | 177,06    | 19,04     |
| 450 x 150 | 68,12             | 77,55     | 91,13     | 100,56    | 19,30     | 1000 x 150 | 123,48            | 139,86    | 171,88    | 188,26    | 19,45     |
| 450 x 200 | 84,25             | 94,10     | 109,50    | 119,35    | 20,14     | 1000 x 200 | 153,75            | 170,55    | 207,09    | 223,89    | 20,29     |
| 450 x 250 | 97,31             | 107,57    | 125,27    | 135,53    | 20,98     | 1000 x 250 | 177,81            | 195,03    | 236,17    | 253,39    | 21,13     |
| 450 x 300 | 110,36            | 121,04    | 140,83    | 151,51    | 21,82     | 1000 x 300 | 201,86            | 219,49    | 265,48    | 283,11    | 21,97     |
| 450 x 350 | 123,40            | 134,49    | 156,45    | 167,54    | 22,68     | 1000 x 350 | 225,92            | 243,96    | 295,06    | 313,10    | 22,82     |
| 450 x 400 | 139,80            | 152,63    | 175,54    | 188,37    | 23,51     | 1000 x 400 | 256,43            | 276,22    | 331,33    | 351,12    | 23,65     |

€ / Unidad

| PLENUM PARA REJILLAS 31-45 Bastidor 20 mm |            |         |            |         |            |         |            |         |
|---|------------|---------|------------|---------|------------|---------|------------|---------|
| L x H mm                                  | -PDL       | -PDL    | -PDS       | -PDS    | -PDL+RL    | -PDL+RL | -PDS+RL    | -PDS+RL |
|   | Sin aislar | Aislado | Sin aislar | Aislado | Sin aislar | Aislado | Sin aislar | Aislado |
| 200 x 50                                  | 44,00      | 68,52   | 35,70      | 57,30   | 63,11      | 87,63   | 54,81      | 76,41   |
| 200 x 75                                  | 44,00      | 68,52   | 35,70      | 57,30   | 63,11      | 87,63   | 54,81      | 76,41   |
| 200 x 100                                 | 44,00      | 68,52   | 35,70      | 57,30   | 63,11      | 87,63   | 54,81      | 76,41   |
| 200 x 125                                 | 55,20      | 83,25   | 40,91      | 63,66   | 74,31      | 102,36  | 60,02      | 82,77   |
| 200 x 150                                 | 55,20      | 83,25   | 40,91      | 63,66   | 74,31      | 102,36  | 60,02      | 82,77   |
| 200 x 200                                 | 58,86      | 88,70   | 47,99      | 71,85   | 78,92      | 108,76  | 68,05      | 91,91   |
| 200 x 250                                 | 71,66      | 106,91  | 53,76      | 79,90   | 93,05      | 128,30  | 75,15      | 101,29  |
| 200 x 300                                 | 71,66      | 106,91  | 53,76      | 79,90   | 93,05      | 128,30  | 75,15      | 101,29  |
| 200 x 350                                 | 86,74      | 128,56  | 59,59      | 87,99   | 110,18     | 152,00  | 83,03      | 111,43  |
| 200 x 400                                 | 86,74      | 128,56  | 59,59      | 87,99   | 110,18     | 152,00  | 83,03      | 111,43  |
| 250 x 50                                  | 50,42      | 78,57   | 39,15      | 62,63   | 69,53      | 97,68   | 58,26      | 81,74   |
| 250 x 75                                  | 50,42      | 78,57   | 39,15      | 62,63   | 70,48      | 98,63   | 59,21      | 82,69   |
| 250 x 100                                 | 50,42      | 78,57   | 39,15      | 62,63   | 70,48      | 98,63   | 59,21      | 82,69   |
| 250 x 125                                 | 59,25      | 90,69   | 43,47      | 68,28   | 79,31      | 110,75  | 63,53      | 88,34   |
| 250 x 150                                 | 59,25      | 90,69   | 43,47      | 68,28   | 79,31      | 110,75  | 63,53      | 88,34   |
| 250 x 200                                 | 68,61      | 103,85  | 50,78      | 76,92   | 90,00      | 125,24  | 72,17      | 98,31   |
| 250 x 250                                 | 84,09      | 126,34  | 57,00      | 85,84   | 107,53     | 149,78  | 80,44      | 109,28  |
| 250 x 300                                 | 84,09      | 126,34  | 57,00      | 85,84   | 107,53     | 149,78  | 80,44      | 109,28  |
| 250 x 350                                 | 103,87     | 154,84  | 69,89      | 101,37  | 130,55     | 181,52  | 96,57      | 128,05  |
| 250 x 400                                 | 103,87     | 154,84  | 69,89      | 101,37  | 130,55     | 181,52  | 96,57      | 128,05  |
| 300 x 50                                  | 50,42      | 78,57   | 39,15      | 62,63   | 69,53      | 97,68   | 58,26      | 81,74   |
| 300 x 75                                  | 50,42      | 78,57   | 39,15      | 62,63   | 70,48      | 98,63   | 59,21      | 82,69   |
| 300 x 100                                 | 50,42      | 78,57   | 39,15      | 62,63   | 70,48      | 98,63   | 59,21      | 82,69   |
| 300 x 125                                 | 59,25      | 90,69   | 43,47      | 68,28   | 79,31      | 110,75  | 63,53      | 88,34   |
| 300 x 150                                 | 59,25      | 90,69   | 43,47      | 68,28   | 79,31      | 110,75  | 63,53      | 88,34   |
| 300 x 200                                 | 68,61      | 103,85  | 50,78      | 76,92   | 90,00      | 125,24  | 72,17      | 98,31   |
| 300 x 250                                 | 84,09      | 126,34  | 57,00      | 85,84   | 107,53     | 149,78  | 80,44      | 109,28  |
| 300 x 300                                 | 84,09      | 126,34  | 57,00      | 85,84   | 107,53     | 149,78  | 80,44      | 109,28  |
| 300 x 350                                 | 103,87     | 154,84  | 69,89      | 101,37  | 130,55     | 181,52  | 96,57      | 128,05  |
| 300 x 400                                 | 103,87     | 154,84  | 69,89      | 101,37  | 130,55     | 181,52  | 96,57      | 128,05  |
| 350 x 50                                  | 59,21      | 91,85   | 41,48      | 66,82   | 78,32      | 110,96  | 60,59      | 85,93   |
| 350 x 75                                  | 59,21      | 91,85   | 41,48      | 66,82   | 79,27      | 111,91  | 61,54      | 86,88   |
| 350 x 100                                 | 59,21      | 91,85   | 41,48      | 66,82   | 79,27      | 111,91  | 61,54      | 86,88   |
| 350 x 125                                 | 68,97      | 105,78  | 46,03      | 72,90   | 89,03      | 125,84  | 66,09      | 92,96   |
| 350 x 150                                 | 68,97      | 105,78  | 46,03      | 72,90   | 90,36      | 127,17  | 67,42      | 94,29   |
| 350 x 200                                 | 80,58      | 122,41  | 53,56      | 81,97   | 101,97     | 143,80  | 74,95      | 103,36  |
| 350 x 250                                 | 100,78     | 151,72  | 66,85      | 98,35   | 124,22     | 175,16  | 90,29      | 121,79  |
| 350 x 300                                 | 100,78     | 151,72  | 66,85      | 98,35   | 124,22     | 175,16  | 90,29      | 121,79  |
| 350 x 350                                 | 110,50     | 167,15  | 76,02      | 110,63  | 137,18     | 193,83  | 102,70     | 137,31  |
| 350 x 400                                 | 110,50     | 167,15  | 76,02      | 110,63  | 137,18     | 193,83  | 102,70     | 137,31  |
| 400 x 50                                  | 59,21      | 91,85   | 41,48      | 66,82   | 79,27      | 111,91  | 61,54      | 86,88   |
| 400 x 75                                  | 59,21      | 91,85   | 41,48      | 66,82   | 79,27      | 111,91  | 61,54      | 86,88   |
| 400 x 100                                 | 59,21      | 91,85   | 41,48      | 66,82   | 79,27      | 111,91  | 61,54      | 86,88   |
| 400 x 125                                 | 68,97      | 105,78  | 46,03      | 72,90   | 89,03      | 125,84  | 66,09      | 92,96   |
| 400 x 150                                 | 68,97      | 105,78  | 46,03      | 72,90   | 90,36      | 127,17  | 67,42      | 94,29   |
| 400 x 200                                 | 80,58      | 122,41  | 53,56      | 81,97   | 101,97     | 143,80  | 74,95      | 103,36  |
| 400 x 250                                 | 100,78     | 151,72  | 66,85      | 98,35   | 124,22     | 175,16  | 90,29      | 121,79  |
| 400 x 300                                 | 100,78     | 151,72  | 66,85      | 98,35   | 124,22     | 175,16  | 90,29      | 121,79  |
| 400 x 350                                 | 110,50     | 167,15  | 76,02      | 110,63  | 137,18     | 193,83  | 102,70     | 137,31  |
| 400 x 400                                 | 110,50     | 167,15  | 76,02      | 110,63  | 137,18     | 193,83  | 102,70     | 137,31  |
| 450 x 50                                  | 63,05      | 98,86   | 43,82      | 71,01   | 83,11      | 118,92  | 63,88      | 91,07   |
| 450 x 75                                  | 63,05      | 98,86   | 43,82      | 71,01   | 83,11      | 118,92  | 63,88      | 91,07   |
| 450 x 100                                 | 63,05      | 98,86   | 43,82      | 71,01   | 83,11      | 118,92  | 63,88      | 91,07   |
| 450 x 125                                 | 80,93      | 124,33  | 48,59      | 77,54   | 100,99     | 144,39  | 68,65      | 97,60   |
| 450 x 150                                 | 80,93      | 124,33  | 48,59      | 77,54   | 102,32     | 145,72  | 69,98      | 98,93   |
| 450 x 200                                 | 85,70      | 131,86  | 56,34      | 87,03   | 107,09     | 153,25  | 77,73      | 108,42  |
| 450 x 250                                 | 106,97     | 163,20  | 65,97      | 100,16  | 130,41     | 186,64  | 89,41      | 123,60  |
| 450 x 300                                 | 106,97     | 163,20  | 65,97      | 100,16  | 130,41     | 186,64  | 89,41      | 123,60  |
| 450 x 350                                 | 124,65     | 190,09  | 79,74      | 117,42  | 151,33     | 216,77  | 106,42     | 144,10  |
| 450 x 400                                 | 124,65     | 190,09  | 79,74      | 117,42  | 151,33     | 216,77  | 106,42     | 144,10  |

€/ Unidad

## PLENUM PARA REJILLAS 31-45 Bastidor 20 mm

| L x H mm   | -PDL       |         | -PDS       |         | -PDL+RL    |         | -PDS+RL    |         |
|------------|------------|---------|------------|---------|------------|---------|------------|---------|
|            | Sin aislar | Aislado | Sin aislar | Aislado | Sin aislar | Aislado | Sin aislar | Aislado |
|            | 500 x 50   | 63,05   | 98,86      | 43,82   | 71,01      | 83,11   | 118,92     | 63,88   |
| 500 x 75   | 63,05      | 98,86   | 43,82      | 71,01   | 83,11      | 118,92  | 63,88      | 91,07   |
| 500 x 100  | 63,05      | 98,86   | 43,82      | 71,01   | 83,11      | 118,92  | 63,88      | 91,07   |
| 500 x 125  | 80,93      | 124,33  | 48,59      | 77,54   | 100,99     | 144,39  | 68,65      | 97,60   |
| 500 x 150  | 80,93      | 124,33  | 48,59      | 77,54   | 102,32     | 145,72  | 69,98      | 98,93   |
| 500 x 200  | 85,70      | 131,86  | 56,34      | 87,03   | 107,09     | 153,25  | 77,73      | 108,42  |
| 500 x 250  | 106,97     | 163,20  | 65,97      | 100,16  | 130,41     | 186,64  | 89,41      | 123,60  |
| 500 x 300  | 106,97     | 163,20  | 65,97      | 100,16  | 130,41     | 186,64  | 89,41      | 123,60  |
| 500 x 350  | 124,65     | 190,09  | 79,74      | 117,42  | 151,33     | 216,77  | 106,42     | 144,10  |
| 500 x 400  | 124,65     | 190,09  | 79,74      | 117,42  | 151,33     | 216,77  | 106,42     | 144,10  |
| 600 x 50   | 73,09      | 114,58  | 57,35      | 86,42   | 93,15      | 134,64  | 77,41      | 106,48  |
| 600 x 75   | 73,09      | 114,58  | 57,35      | 86,42   | 93,15      | 134,64  | 77,41      | 106,48  |
| 600 x 100  | 73,09      | 114,58  | 57,35      | 86,42   | 93,15      | 134,64  | 77,41      | 106,48  |
| 600 x 125  | 85,84      | 133,37  | 63,56      | 94,58   | 105,90     | 153,43  | 83,62      | 114,64  |
| 600 x 150  | 85,84      | 133,37  | 63,56      | 94,58   | 107,23     | 154,76  | 84,95      | 115,97  |
| 600 x 200  | 102,52     | 157,56  | 75,74      | 108,70  | 123,91     | 178,95  | 97,13      | 130,09  |
| 600 x 250  | 113,16     | 174,70  | 88,27      | 125,14  | 136,60     | 198,14  | 111,71     | 148,58  |
| 600 x 300  | 113,16     | 174,70  | 88,27      | 125,14  | 136,60     | 198,14  | 111,71     | 148,58  |
| 600 x 350  | 140,40     | 215,78  | 95,92      | 136,70  | 167,08     | 242,46  | 122,60     | 163,38  |
| 600 x 400  | 140,40     | 215,78  | 95,92      | 136,70  | 167,08     | 242,46  | 122,60     | 163,38  |
| 700 x 50   | 81,54      | 130,07  | 62,07      | 94,87   | 101,60     | 150,13  | 82,13      | 114,93  |
| 700 x 75   | 81,54      | 130,07  | 62,07      | 94,87   | 101,60     | 150,13  | 82,13      | 114,93  |
| 700 x 100  | 81,54      | 130,07  | 62,07      | 94,87   | 101,60     | 150,13  | 82,13      | 114,93  |
| 700 x 125  | 95,70      | 151,50  | 68,74      | 103,91  | 115,76     | 171,56  | 88,80      | 123,97  |
| 700 x 150  | 95,70      | 151,50  | 68,74      | 103,91  | 117,09     | 172,89  | 90,13      | 125,30  |
| 700 x 200  | 114,04     | 178,87  | 81,38      | 118,90  | 135,43     | 200,26  | 102,77     | 140,29  |
| 700 x 250  | 133,80     | 209,73  | 94,83      | 137,09  | 157,24     | 233,17  | 118,27     | 160,53  |
| 700 x 300  | 133,80     | 209,73  | 94,83      | 137,09  | 157,24     | 233,17  | 118,27     | 160,53  |
| 700 x 350  | 155,33     | 243,57  | 103,40     | 150,40  | 182,01     | 270,25  | 130,08     | 177,08  |
| 700 x 400  | 155,33     | 243,57  | 103,40     | 150,40  | 182,01     | 270,25  | 130,08     | 177,08  |
| 800 x 50   | 81,54      | 130,07  | 62,07      | 94,87   | 101,60     | 150,13  | 82,13      | 114,93  |
| 800 x 75   | 81,54      | 130,07  | 62,07      | 94,87   | 101,60     | 150,13  | 82,13      | 114,93  |
| 800 x 100  | 81,54      | 130,07  | 62,07      | 94,87   | 101,60     | 150,13  | 82,13      | 114,93  |
| 800 x 125  | 95,70      | 151,50  | 68,74      | 103,91  | 115,76     | 171,56  | 88,80      | 123,97  |
| 800 x 150  | 95,70      | 151,50  | 68,74      | 103,91  | 117,09     | 172,89  | 90,13      | 125,30  |
| 800 x 200  | 114,04     | 178,87  | 81,38      | 118,90  | 135,43     | 200,26  | 102,77     | 140,29  |
| 800 x 250  | 133,80     | 209,73  | 94,83      | 137,09  | 157,24     | 233,17  | 118,27     | 160,53  |
| 800 x 300  | 133,80     | 209,73  | 94,83      | 137,09  | 157,24     | 233,17  | 118,27     | 160,53  |
| 800 x 350  | 155,33     | 243,57  | 103,40     | 150,40  | 182,01     | 270,25  | 130,08     | 177,08  |
| 800 x 400  | 155,33     | 243,57  | 103,40     | 150,40  | 182,01     | 270,25  | 130,08     | 177,08  |
| 900 x 50   | 90,07      | 145,66  | 66,82      | 103,39  | 110,13     | 165,72  | 86,88      | 123,45  |
| 900 x 75   | 90,07      | 145,66  | 66,82      | 103,39  | 110,13     | 165,72  | 86,88      | 123,45  |
| 900 x 100  | 90,07      | 145,66  | 66,82      | 103,39  | 110,13     | 165,72  | 86,88      | 123,45  |
| 900 x 125  | 119,35     | 189,98  | 73,96      | 113,28  | 139,41     | 210,04  | 94,02      | 133,34  |
| 900 x 150  | 119,35     | 189,98  | 73,96      | 113,28  | 140,74     | 211,37  | 95,35      | 134,67  |
| 900 x 200  | 143,67     | 227,21  | 87,07      | 129,15  | 165,06     | 248,60  | 108,46     | 150,54  |
| 900 x 250  | 156,95     | 249,31  | 101,43     | 149,08  | 180,39     | 272,75  | 124,87     | 172,52  |
| 900 x 300  | 156,95     | 249,31  | 101,43     | 149,08  | 180,39     | 272,75  | 124,87     | 172,52  |
| 900 x 350  | 170,28     | 271,49  | 110,93     | 164,17  | 196,96     | 298,17  | 137,61     | 190,85  |
| 900 x 400  | 170,28     | 271,49  | 110,93     | 164,17  | 196,96     | 298,17  | 137,61     | 190,85  |
| 1000 x 50  | 90,07      | 145,66  | 66,82      | 103,39  | 110,13     | 165,72  | 86,88      | 123,45  |
| 1000 x 75  | 90,07      | 145,66  | 66,82      | 103,39  | 110,13     | 165,72  | 86,88      | 123,45  |
| 1000 x 100 | 90,07      | 145,66  | 66,82      | 103,39  | 110,13     | 165,72  | 86,88      | 123,45  |
| 1000 x 125 | 119,35     | 189,98  | 73,96      | 113,28  | 139,41     | 210,04  | 94,02      | 133,34  |
| 1000 x 150 | 119,35     | 189,98  | 73,96      | 113,28  | 140,74     | 211,37  | 95,35      | 134,67  |
| 1000 x 200 | 143,67     | 227,21  | 87,07      | 129,15  | 167,11     | 250,65  | 110,51     | 152,59  |
| 1000 x 250 | 156,95     | 249,31  | 101,43     | 149,08  | 180,39     | 272,75  | 124,87     | 172,52  |
| 1000 x 300 | 156,95     | 249,31  | 101,43     | 149,08  | 180,39     | 272,75  | 124,87     | 172,52  |
| 1000 x 350 | 170,28     | 271,49  | 110,93     | 164,17  | 196,96     | 298,17  | 137,61     | 190,85  |
| 1000 x 400 | 170,28     | 271,49  | 110,93     | 164,17  | 196,96     | 298,17  | 137,61     | 190,85  |

€/ Unidad

**REJILLAS 31-45 Bastidor 24 mm**

| L x H mm  | Puente para techo |           |           |           |                   | L x H mm   | Puente para techo |           |           |           |                   |
|-----------|-------------------|-----------|-----------|-----------|-------------------|------------|-------------------|-----------|-----------|-----------|-------------------|
|           | 31-45-B24         | 31-45-B24 | 31-45-B24 | 31-45-B24 | Puente para techo |            | 31-45-B24         | 31-45-B24 | 31-45-B24 | 31-45-B24 | Puente para techo |
|           | -MM               | -O        | -MM-O     | -MM-O     |                   | -MM        | -O                | -MM-O     | -MM-O     |           |                   |
| 200 x 50  | 29,67             | 36,62     | -         | -         | 16,55             | 500 x 50   | 46,87             | 56,30     | -         | -         | 16,62             |
| 200 x 75  | 32,83             | 39,78     | 46,25     | 53,20     | 16,97             | 500 x 75   | 52,17             | 61,60     | 74,56     | 83,99     | 17,06             |
| 200 x 100 | 36,38             | 43,33     | 49,34     | 56,29     | 17,39             | 500 x 100  | 59,59             | 69,02     | 82,01     | 91,44     | 17,48             |
| 200 x 125 | 41,19             | 48,55     | 54,71     | 62,07     | 18,82             | 500 x 125  | 68,28             | 78,13     | 91,86     | 101,71    | 18,89             |
| 200 x 150 | 44,35             | 51,71     | 58,44     | 65,80     | 19,24             | 500 x 150  | 73,56             | 83,41     | 98,33     | 108,18    | 19,31             |
| 200 x 200 | 53,96             | 61,74     | 69,24     | 77,02     | 20,08             | 500 x 200  | 90,92             | 101,18    | 118,55    | 128,81    | 20,16             |
| 200 x 250 | 61,94             | 70,12     | 79,20     | 87,38     | 20,92             | 500 x 250  | 104,94            | 115,62    | 135,14    | 145,82    | 20,99             |
| 200 x 300 | 69,94             | 78,55     | 89,21     | 97,82     | 21,77             | 500 x 300  | 118,94            | 130,03    | 151,87    | 162,96    | 21,84             |
| 200 x 350 | 77,96             | 86,98     | 99,23     | 108,25    | 22,60             | 500 x 350  | 132,98            | 144,49    | 168,75    | 180,26    | 22,68             |
| 200 x 400 | 87,88             | 97,31     | 111,14    | 120,57    | 23,45             | 500 x 400  | 150,65            | 163,90    | 189,39    | 202,64    | 23,53             |
| 250 x 50  | 31,82             | 39,18     | -         | -         | 16,56             | 600 x 50   | 51,75             | 63,34     | -         | -         | 16,66             |
| 250 x 75  | 35,26             | 42,62     | 50,18     | 57,54     | 16,98             | 600 x 75   | 57,61             | 69,20     | 83,36     | 94,95     | 17,07             |
| 250 x 100 | 39,41             | 46,77     | 53,95     | 61,31     | 17,41             | 600 x 100  | 66,22             | 77,81     | 92,13     | 103,72    | 17,49             |
| 250 x 125 | 44,78             | 52,56     | 59,97     | 67,75     | 18,82             | 600 x 125  | 76,04             | 88,04     | 103,33    | 115,33    | 18,92             |
| 250 x 150 | 48,22             | 56,00     | 64,11     | 71,89     | 19,26             | 600 x 150  | 81,94             | 93,94     | 110,64    | 122,64    | 19,34             |
| 250 x 200 | 59,00             | 67,18     | 76,26     | 84,44     | 20,10             | 600 x 200  | 101,63            | 114,05    | 133,25    | 145,67    | 20,18             |
| 250 x 250 | 68,10             | 76,71     | 87,17     | 95,78     | 20,94             | 600 x 250  | 117,39            | 130,22    | 152,06    | 164,89    | 21,03             |
| 250 x 300 | 76,98             | 86,00     | 98,26     | 107,28    | 21,78             | 600 x 300  | 133,16            | 146,41    | 171,04    | 184,29    | 21,86             |
| 250 x 350 | 85,86             | 95,29     | 109,38    | 118,81    | 22,62             | 600 x 350  | 148,95            | 162,63    | 190,17    | 203,85    | 22,71             |
| 250 x 400 | 96,72             | 106,57    | 122,47    | 132,32    | 23,46             | 600 x 400  | 168,92            | 184,33    | 213,66    | 229,07    | 23,54             |
| 300 x 50  | 33,98             | 41,76     | -         | -         | 16,58             | 700 x 50   | 60,25             | 73,61     | -         | -         | 16,68             |
| 300 x 75  | 37,71             | 45,49     | 54,12     | 61,90     | 17,01             | 700 x 75   | 67,08             | 80,44     | 95,85     | 109,21    | 17,10             |
| 300 x 100 | 42,44             | 50,22     | 58,55     | 66,33     | 17,42             | 700 x 100  | 77,24             | 90,60     | 106,32    | 119,68    | 17,52             |
| 300 x 125 | 48,38             | 56,56     | 65,25     | 73,43     | 18,83             | 700 x 125  | 88,61             | 102,38    | 119,27    | 133,04    | 18,93             |
| 300 x 150 | 52,13             | 60,31     | 69,77     | 77,95     | 19,26             | 700 x 150  | 95,49             | 109,26    | 127,77    | 141,54    | 19,35             |
| 300 x 200 | 64,08             | 72,69     | 83,35     | 91,96     | 20,12             | 700 x 200  | 118,27            | 132,47    | 153,91    | 168,11    | 20,21             |
| 300 x 250 | 74,05             | 83,07     | 95,33     | 104,35    | 20,95             | 700 x 250  | 136,54            | 151,14    | 175,69    | 190,29    | 21,05             |
| 300 x 300 | 83,78             | 93,21     | 106,83    | 116,26    | 21,79             | 700 x 300  | 154,84            | 169,84    | 197,68    | 212,68    | 21,89             |
| 300 x 350 | 93,56             | 103,41    | 119,09    | 128,94    | 22,63             | 700 x 350  | 173,16            | 188,60    | 219,85    | 235,29    | 22,73             |
| 300 x 400 | 105,56            | 115,82    | 133,54    | 143,80    | 23,47             | 700 x 400  | 196,24            | 213,41    | 246,99    | 264,16    | 23,57             |
| 350 x 50  | 36,16             | 44,34     | -         | -         | 16,59             | 800 x 50   | 65,14             | 79,37     | -         | -         | 16,72             |
| 350 x 75  | 40,18             | 48,36     | 58,07     | 66,25     | 17,02             | 800 x 75   | 72,60             | 86,83     | 110,47    | 124,70    | 17,14             |
| 350 x 100 | 45,49             | 53,67     | 63,16     | 71,34     | 17,44             | 800 x 100  | 83,92             | 98,15     | 121,46    | 135,69    | 17,56             |
| 350 x 125 | 52,03             | 60,64     | 70,57     | 79,18     | 18,85             | 800 x 125  | 96,44             | 111,09    | 135,84    | 150,49    | 18,96             |
| 350 x 150 | 56,08             | 64,69     | 75,50     | 84,11     | 19,27             | 800 x 150  | 103,91            | 118,56    | 145,20    | 159,85    | 19,38             |
| 350 x 200 | 69,16             | 78,18     | 90,43     | 99,45     | 20,12             | 800 x 200  | 129,01            | 144,07    | 174,21    | 189,27    | 20,22             |
| 350 x 250 | 80,03             | 89,46     | 103,55    | 112,98    | 20,96             | 800 x 250  | 149,05            | 164,52    | 198,48    | 213,95    | 21,07             |
| 350 x 300 | 90,65             | 100,50    | 116,18    | 126,03    | 21,81             | 800 x 300  | 169,09            | 184,99    | 222,82    | 238,72    | 21,92             |
| 350 x 350 | 101,28            | 111,54    | 128,88    | 139,14    | 22,64             | 800 x 350  | 189,14            | 205,44    | 247,38    | 263,68    | 22,77             |
| 350 x 400 | 114,45            | 125,13    | 144,76    | 155,44    | 23,49             | 800 x 400  | 214,57            | 232,61    | 277,48    | 295,52    | 23,60             |
| 400 x 50  | 38,62             | 47,23     | -         | -         | 16,61             | 900 x 50   | 73,94             | 89,05     | -         | -         | 16,75             |
| 400 x 75  | 42,94             | 51,55     | 62,34     | 70,95     | 17,03             | 900 x 75   | 82,37             | 97,48     | 123,24    | 138,35    | 17,16             |
| 400 x 100 | 48,81             | 57,42     | 68,08     | 76,69     | 17,45             | 900 x 100  | 95,22             | 110,33    | 135,91    | 151,02    | 17,59             |
| 400 x 125 | 55,92             | 64,94     | 76,15     | 85,17     | 18,87             | 900 x 125  | 109,30            | 124,81    | 152,05    | 167,56    | 18,99             |
| 400 x 150 | 60,28             | 69,30     | 81,49     | 90,51     | 19,28             | 900 x 150  | 117,75            | 133,26    | 162,59    | 178,10    | 19,42             |
| 400 x 200 | 74,54             | 83,97     | 97,80     | 107,23    | 20,13             | 900 x 200  | 145,95            | 161,88    | 195,15    | 211,08    | 20,25             |
| 400 x 250 | 86,02             | 95,87     | 111,77    | 121,62    | 20,96             | 900 x 250  | 168,49            | 184,84    | 222,40    | 238,75    | 21,09             |
| 400 x 300 | 97,52             | 107,78    | 125,50    | 135,76    | 21,82             | 900 x 300  | 191,08            | 207,84    | 249,76    | 266,52    | 21,93             |
| 400 x 350 | 109,05            | 119,73    | 139,36    | 150,04    | 22,66             | 900 x 350  | 213,65            | 230,82    | 277,33    | 294,50    | 22,81             |
| 400 x 400 | 123,61            | 136,03    | 156,36    | 168,78    | 23,50             | 900 x 400  | 242,17            | 261,09    | 311,08    | 330,00    | 23,62             |
| 450 x 50  | 44,60             | 53,62     | -         | -         | 16,62             | 1000 x 50  | 79,18             | 95,15     | -         | -         | 16,76             |
| 450 x 75  | 49,60             | 58,62     | 70,48     | 79,50     | 17,05             | 1000 x 75  | 88,19             | 104,16    | 132,06    | 148,03    | 17,18             |
| 450 x 100 | 56,44             | 65,46     | 77,28     | 86,30     | 17,46             | 1000 x 100 | 102,20            | 118,17    | 146,07    | 162,04    | 17,60             |
| 450 x 125 | 64,54             | 73,97     | 86,44     | 95,87     | 18,88             | 1000 x 125 | 117,46            | 133,84    | 163,57    | 179,95    | 19,04             |
| 450 x 150 | 69,54             | 78,97     | 92,55     | 101,98    | 19,30             | 1000 x 150 | 126,49            | 142,87    | 174,89    | 191,27    | 19,45             |
| 450 x 200 | 85,74             | 95,59     | 110,99    | 120,84    | 20,14             | 1000 x 200 | 157,01            | 173,81    | 210,35    | 227,15    | 20,29             |
| 450 x 250 | 98,87             | 109,13    | 126,83    | 137,09    | 20,98             | 1000 x 250 | 181,31            | 198,53    | 239,67    | 256,89    | 21,13             |
| 450 x 300 | 112,02            | 122,70    | 142,49    | 153,17    | 21,82             | 1000 x 300 | 205,63            | 223,26    | 269,25    | 286,88    | 21,97             |
| 450 x 350 | 125,18            | 136,27    | 158,23    | 169,32    | 22,68             | 1000 x 350 | 229,98            | 248,02    | 299,12    | 317,16    | 22,82             |
| 450 x 400 | 141,70            | 154,53    | 177,44    | 190,27    | 23,51             | 1000 x 400 | 260,81            | 280,60    | 335,71    | 355,50    | 23,65             |

## Serie 30

€/ Unidad

| PLENUM PARA REJILLAS REJILLAS 31-45 Bastidor 24 mm |            |         |            |         |            |         |            |         |
|--|------------|---------|------------|---------|------------|---------|------------|---------|
| L x H mm   | -PDL       | -PDL    | -PDS       | -PDS    | -PDL+RL    | -PDL+RL | -PDS+RL    | -PDS+RL |
|  | Sin aislar | Aislado | Sin aislar | Aislado | Sin aislar | Aislado | Sin aislar | Aislado |
| 200 x 50   | 44,00      | 68,52   | 35,70      | 57,30   | 63,11      | 87,63   | 54,81      | 76,41   |
| 200 x 75   | 44,00      | 68,52   | 35,70      | 57,30   | 63,11      | 87,63   | 54,81      | 76,41   |
| 200 x 100  | 44,00      | 68,52   | 35,70      | 57,30   | 63,11      | 87,63   | 54,81      | 76,41   |
| 200 x 125  | 55,20      | 83,25   | 40,91      | 63,66   | 74,31      | 102,36  | 60,02      | 82,77   |
| 200 x 150  | 55,20      | 83,25   | 40,91      | 63,66   | 74,31      | 102,36  | 60,02      | 82,77   |
| 200 x 200  | 58,86      | 88,70   | 47,99      | 71,85   | 78,92      | 108,76  | 68,05      | 91,91   |
| 200 x 250  | 71,66      | 106,91  | 53,76      | 79,90   | 93,05      | 128,30  | 75,15      | 101,29  |
| 200 x 300  | 71,66      | 106,91  | 53,76      | 79,90   | 93,05      | 128,30  | 75,15      | 101,29  |
| 200 x 350  | 86,74      | 128,56  | 59,59      | 87,99   | 110,18     | 152,00  | 83,03      | 111,43  |
| 200 x 400  | 86,74      | 128,56  | 59,59      | 87,99   | 110,18     | 152,00  | 83,03      | 111,43  |
| 250 x 50   | 50,42      | 78,57   | 39,15      | 62,63   | 69,53      | 97,68   | 58,26      | 81,74   |
| 250 x 75   | 50,42      | 78,57   | 39,15      | 62,63   | 70,48      | 98,63   | 59,21      | 82,69   |
| 250 x 100  | 50,42      | 78,57   | 39,15      | 62,63   | 70,48      | 98,63   | 59,21      | 82,69   |
| 250 x 125  | 59,25      | 90,69   | 43,47      | 68,28   | 79,31      | 110,75  | 63,53      | 88,34   |
| 250 x 150  | 59,25      | 90,69   | 43,47      | 68,28   | 79,31      | 110,75  | 63,53      | 88,34   |
| 250 x 200  | 68,61      | 103,85  | 50,78      | 76,92   | 90,00      | 125,24  | 72,17      | 98,31   |
| 250 x 250  | 84,09      | 126,34  | 57,00      | 85,84   | 107,53     | 149,78  | 80,44      | 109,28  |
| 250 x 300  | 84,09      | 126,34  | 57,00      | 85,84   | 107,53     | 149,78  | 80,44      | 109,28  |
| 250 x 350  | 103,87     | 154,84  | 69,89      | 101,37  | 130,55     | 181,52  | 96,57      | 128,05  |
| 250 x 400  | 103,87     | 154,84  | 69,89      | 101,37  | 130,55     | 181,52  | 96,57      | 128,05  |
| 300 x 50   | 50,42      | 78,57   | 39,15      | 62,63   | 69,53      | 97,68   | 58,26      | 81,74   |
| 300 x 75   | 50,42      | 78,57   | 39,15      | 62,63   | 70,48      | 98,63   | 59,21      | 82,69   |
| 300 x 100  | 50,42      | 78,57   | 39,15      | 62,63   | 70,48      | 98,63   | 59,21      | 82,69   |
| 300 x 125  | 59,25      | 90,69   | 43,47      | 68,28   | 79,31      | 110,75  | 63,53      | 88,34   |
| 300 x 150  | 59,25      | 90,69   | 43,47      | 68,28   | 79,31      | 110,75  | 63,53      | 88,34   |
| 300 x 200  | 68,61      | 103,85  | 50,78      | 76,92   | 90,00      | 125,24  | 72,17      | 98,31   |
| 300 x 250  | 84,09      | 126,34  | 57,00      | 85,84   | 107,53     | 149,78  | 80,44      | 109,28  |
| 300 x 300  | 84,09      | 126,34  | 57,00      | 85,84   | 107,53     | 149,78  | 80,44      | 109,28  |
| 300 x 350  | 103,87     | 154,84  | 69,89      | 101,37  | 130,55     | 181,52  | 96,57      | 128,05  |
| 300 x 400  | 103,87     | 154,84  | 69,89      | 101,37  | 130,55     | 181,52  | 96,57      | 128,05  |
| 350 x 50   | 59,21      | 91,85   | 41,48      | 66,82   | 78,32      | 110,96  | 60,59      | 85,93   |
| 350 x 75   | 59,21      | 91,85   | 41,48      | 66,82   | 79,27      | 111,91  | 61,54      | 86,88   |
| 350 x 100  | 59,21      | 91,85   | 41,48      | 66,82   | 79,27      | 111,91  | 61,54      | 86,88   |
| 350 x 125  | 68,97      | 105,78  | 46,03      | 72,90   | 89,03      | 125,84  | 66,09      | 92,96   |
| 350 x 150  | 68,97      | 105,78  | 46,03      | 72,90   | 90,36      | 127,17  | 67,42      | 94,29   |
| 350 x 200  | 80,58      | 122,41  | 53,56      | 81,97   | 101,97     | 143,80  | 74,95      | 103,36  |
| 350 x 250  | 100,78     | 151,72  | 66,85      | 98,35   | 124,22     | 175,16  | 90,29      | 121,79  |
| 350 x 300  | 100,78     | 151,72  | 66,85      | 98,35   | 124,22     | 175,16  | 90,29      | 121,79  |
| 350 x 350  | 110,50     | 167,15  | 76,02      | 110,63  | 137,18     | 193,83  | 102,70     | 137,31  |
| 350 x 400  | 110,50     | 167,15  | 76,02      | 110,63  | 137,18     | 193,83  | 102,70     | 137,31  |
| 400 x 50   | 59,21      | 91,85   | 41,48      | 66,82   | 79,27      | 111,91  | 61,54      | 86,88   |
| 400 x 75   | 59,21      | 91,85   | 41,48      | 66,82   | 79,27      | 111,91  | 61,54      | 86,88   |
| 400 x 100  | 59,21      | 91,85   | 41,48      | 66,82   | 79,27      | 111,91  | 61,54      | 86,88   |
| 400 x 125  | 68,97      | 105,78  | 46,03      | 72,90   | 89,03      | 125,84  | 66,09      | 92,96   |
| 400 x 150  | 68,97      | 105,78  | 46,03      | 72,90   | 90,36      | 127,17  | 67,42      | 94,29   |
| 400 x 200  | 80,58      | 122,41  | 53,56      | 81,97   | 101,97     | 143,80  | 74,95      | 103,36  |
| 400 x 250  | 100,78     | 151,72  | 66,85      | 98,35   | 124,22     | 175,16  | 90,29      | 121,79  |
| 400 x 300  | 100,78     | 151,72  | 66,85      | 98,35   | 124,22     | 175,16  | 90,29      | 121,79  |
| 400 x 350  | 110,50     | 167,15  | 76,02      | 110,63  | 137,18     | 193,83  | 102,70     | 137,31  |
| 400 x 400  | 110,50     | 167,15  | 76,02      | 110,63  | 137,18     | 193,83  | 102,70     | 137,31  |
| 450 x 50   | 63,05      | 98,86   | 43,82      | 71,01   | 83,11      | 118,92  | 63,88      | 91,07   |
| 450 x 75   | 63,05      | 98,86   | 43,82      | 71,01   | 83,11      | 118,92  | 63,88      | 91,07   |
| 450 x 100  | 63,05      | 98,86   | 43,82      | 71,01   | 83,11      | 118,92  | 63,88      | 91,07   |
| 450 x 125  | 80,93      | 124,33  | 48,59      | 77,54   | 100,99     | 144,39  | 68,65      | 97,60   |
| 450 x 150  | 80,93      | 124,33  | 48,59      | 77,54   | 102,32     | 145,72  | 69,98      | 98,93   |
| 450 x 200  | 85,70      | 131,86  | 56,34      | 87,03   | 107,09     | 153,25  | 77,73      | 108,42  |
| 450 x 250  | 106,97     | 163,20  | 65,97      | 100,16  | 130,41     | 186,64  | 89,41      | 123,60  |
| 450 x 300  | 106,97     | 163,20  | 65,97      | 100,16  | 130,41     | 186,64  | 89,41      | 123,60  |
| 450 x 350  | 124,65     | 190,09  | 79,74      | 117,42  | 151,33     | 216,77  | 106,42     | 144,10  |
| 450 x 400  | 124,65     | 190,09  | 79,74      | 117,42  | 151,33     | 216,77  | 106,42     | 144,10  |

€/ Unidad

| PLENUM PARA REJILLAS REJILLAS 31-45 Bastidor 24 mm |            |         |            |         |            |         |            |         |
|--|------------|---------|------------|---------|------------|---------|------------|---------|
| L x H mm   | -PDL       | -PDL    | -PDS       | -PDS    | -PDL+RL    | -PDL+RL | -PDS+RL    | -PDS+RL |
|  | Sin aislar | Aislado | Sin aislar | Aislado | Sin aislar | Aislado | Sin aislar | Aislado |
| 500 x 50   | 63,05      | 98,86   | 43,82      | 71,01   | 83,11      | 118,92  | 63,88      | 91,07   |
| 500 x 75   | 63,05      | 98,86   | 43,82      | 71,01   | 83,11      | 118,92  | 63,88      | 91,07   |
| 500 x 100  | 63,05      | 98,86   | 43,82      | 71,01   | 83,11      | 118,92  | 63,88      | 91,07   |
| 500 x 125  | 80,93      | 124,33  | 48,59      | 77,54   | 100,99     | 144,39  | 68,65      | 97,60   |
| 500 x 150  | 80,93      | 124,33  | 48,59      | 77,54   | 102,32     | 145,72  | 69,98      | 98,93   |
| 500 x 200  | 85,70      | 131,86  | 56,34      | 87,03   | 107,09     | 153,25  | 77,73      | 108,42  |
| 500 x 250  | 106,97     | 163,20  | 65,97      | 100,16  | 130,41     | 186,64  | 89,41      | 123,60  |
| 500 x 300  | 106,97     | 163,20  | 65,97      | 100,16  | 130,41     | 186,64  | 89,41      | 123,60  |
| 500 x 350  | 124,65     | 190,09  | 79,74      | 117,42  | 151,33     | 216,77  | 106,42     | 144,10  |
| 500 x 400  | 124,65     | 190,09  | 79,74      | 117,42  | 151,33     | 216,77  | 106,42     | 144,10  |
| 600 x 50   | 73,09      | 114,58  | 57,35      | 86,42   | 93,15      | 134,64  | 77,41      | 106,48  |
| 600 x 75   | 73,09      | 114,58  | 57,35      | 86,42   | 93,15      | 134,64  | 77,41      | 106,48  |
| 600 x 100  | 73,09      | 114,58  | 57,35      | 86,42   | 93,15      | 134,64  | 77,41      | 106,48  |
| 600 x 125  | 85,84      | 133,37  | 63,56      | 94,58   | 105,90     | 153,43  | 83,62      | 114,64  |
| 600 x 150  | 85,84      | 133,37  | 63,56      | 94,58   | 107,23     | 154,76  | 84,95      | 115,97  |
| 600 x 200  | 102,52     | 157,56  | 75,74      | 108,70  | 123,91     | 178,95  | 97,13      | 130,09  |
| 600 x 250  | 113,16     | 174,70  | 88,27      | 125,14  | 136,60     | 198,14  | 111,71     | 148,58  |
| 600 x 300  | 113,16     | 174,70  | 88,27      | 125,14  | 136,60     | 198,14  | 111,71     | 148,58  |
| 600 x 350  | 140,40     | 215,78  | 95,92      | 136,70  | 167,08     | 242,46  | 122,60     | 163,38  |
| 600 x 400  | 140,40     | 215,78  | 95,92      | 136,70  | 167,08     | 242,46  | 122,60     | 163,38  |
| 700 x 50   | 81,54      | 130,07  | 62,07      | 94,87   | 101,60     | 150,13  | 82,13      | 114,93  |
| 700 x 75   | 81,54      | 130,07  | 62,07      | 94,87   | 101,60     | 150,13  | 82,13      | 114,93  |
| 700 x 100  | 81,54      | 130,07  | 62,07      | 94,87   | 101,60     | 150,13  | 82,13      | 114,93  |
| 700 x 125  | 95,70      | 151,50  | 68,74      | 103,91  | 115,76     | 171,56  | 88,80      | 123,97  |
| 700 x 150  | 95,70      | 151,50  | 68,74      | 103,91  | 117,09     | 172,89  | 90,13      | 125,30  |
| 700 x 200  | 114,04     | 178,87  | 81,38      | 118,90  | 135,43     | 200,26  | 102,77     | 140,29  |
| 700 x 250  | 133,80     | 209,73  | 94,83      | 137,09  | 157,24     | 233,17  | 118,27     | 160,53  |
| 700 x 300  | 133,80     | 209,73  | 94,83      | 137,09  | 157,24     | 233,17  | 118,27     | 160,53  |
| 700 x 350  | 155,33     | 243,57  | 103,40     | 150,40  | 182,01     | 270,25  | 130,08     | 177,08  |
| 700 x 400  | 155,33     | 243,57  | 103,40     | 150,40  | 182,01     | 270,25  | 130,08     | 177,08  |
| 800 x 50   | 81,54      | 130,07  | 62,07      | 94,87   | 101,60     | 150,13  | 82,13      | 114,93  |
| 800 x 75   | 81,54      | 130,07  | 62,07      | 94,87   | 101,60     | 150,13  | 82,13      | 114,93  |
| 800 x 100  | 81,54      | 130,07  | 62,07      | 94,87   | 101,60     | 150,13  | 82,13      | 114,93  |
| 800 x 125  | 95,70      | 151,50  | 68,74      | 103,91  | 115,76     | 171,56  | 88,80      | 123,97  |
| 800 x 150  | 95,70      | 151,50  | 68,74      | 103,91  | 117,09     | 172,89  | 90,13      | 125,30  |
| 800 x 200  | 114,04     | 178,87  | 81,38      | 118,90  | 135,43     | 200,26  | 102,77     | 140,29  |
| 800 x 250  | 133,80     | 209,73  | 94,83      | 137,09  | 157,24     | 233,17  | 118,27     | 160,53  |
| 800 x 300  | 133,80     | 209,73  | 94,83      | 137,09  | 157,24     | 233,17  | 118,27     | 160,53  |
| 800 x 350  | 155,33     | 243,57  | 103,40     | 150,40  | 182,01     | 270,25  | 130,08     | 177,08  |
| 800 x 400  | 155,33     | 243,57  | 103,40     | 150,40  | 182,01     | 270,25  | 130,08     | 177,08  |
| 900 x 50   | 90,07      | 145,66  | 66,82      | 103,39  | 110,13     | 165,72  | 86,88      | 123,45  |
| 900 x 75   | 90,07      | 145,66  | 66,82      | 103,39  | 110,13     | 165,72  | 86,88      | 123,45  |
| 900 x 100  | 90,07      | 145,66  | 66,82      | 103,39  | 110,13     | 165,72  | 86,88      | 123,45  |
| 900 x 125  | 119,35     | 189,98  | 73,96      | 113,28  | 139,41     | 210,04  | 94,02      | 133,34  |
| 900 x 150  | 119,35     | 189,98  | 73,96      | 113,28  | 140,74     | 211,37  | 95,35      | 134,67  |
| 900 x 200  | 143,67     | 227,21  | 87,07      | 129,15  | 165,06     | 248,60  | 108,46     | 150,54  |
| 900 x 250  | 156,95     | 249,31  | 101,43     | 149,08  | 180,39     | 272,75  | 124,87     | 172,52  |
| 900 x 300  | 156,95     | 249,31  | 101,43     | 149,08  | 180,39     | 272,75  | 124,87     | 172,52  |
| 900 x 350  | 170,28     | 271,49  | 110,93     | 164,17  | 196,96     | 298,17  | 137,61     | 190,85  |
| 900 x 400  | 170,28     | 271,49  | 110,93     | 164,17  | 196,96     | 298,17  | 137,61     | 190,85  |
| 1000 x 50  | 90,07      | 145,66  | 66,82      | 103,39  | 110,13     | 165,72  | 86,88      | 123,45  |
| 1000 x 75  | 90,07      | 145,66  | 66,82      | 103,39  | 110,13     | 165,72  | 86,88      | 123,45  |
| 1000 x 100   | 90,07      | 145,66  | 66,82      | 103,39  | 110,13     | 165,72  | 86,88      | 123,45  |
| 1000 x 125   | 119,35     | 189,98  | 73,96      | 113,28  | 139,41     | 210,04  | 94,02      | 133,34  |
| 1000 x 150   | 119,35     | 189,98  | 73,96      | 113,28  | 140,74     | 211,37  | 95,35      | 134,67  |
| 1000 x 200   | 143,67     | 227,21  | 87,07      | 129,15  | 167,11     | 250,65  | 110,51     | 152,59  |
| 1000 x 250   | 156,95     | 249,31  | 101,43     | 149,08  | 180,39     | 272,75  | 124,87     | 172,52  |
| 1000 x 300   | 156,95     | 249,31  | 101,43     | 149,08  | 180,39     | 272,75  | 124,87     | 172,52  |
| 1000 x 350   | 170,28     | 271,49  | 110,93     | 164,17  | 196,96     | 298,17  | 137,61     | 190,85  |
| 1000 x 400   | 170,28     | 271,49  | 110,93     | 164,17  | 196,96     | 298,17  | 137,61     | 190,85  |

### Rejilla lineal de lamas fijas a 45°

#### Descripción del producto

Rejilla lineal para impulsión de aire en una dirección para instalación en techo, marca KOOLAIR, modelo **31-45-20-Koanda**, con lamas fijas a 45° y bastidor plano para enrasar con paramento de 20x1.5 mm. Acabado en aluminio anodizado o pintado en RAL a definir. Su ventaja principal es la obtención de efecto coanda o adherencia de vena de aire al techo (salida de aire horizontal) instalada la rejilla en techo, evitando de esta manera corrientes de aire molestas en zona de ocupación y logrando mayores alcances de vena de aire, si comparamos esta solución con la aplicación de rejillas convencionales en techo (por ej. simple/doble deflexión, ...).

Otra característica a destacar es su elevado grado estético, por su aspecto lineal continuo de sus lamas inclinadas que impide en gran medida la visión interior de conductos o plenums. Para asegurar una perfecta adherencia de la vena de aire al techo se recomienda el suministro e instalación de rejilla con su plenum de chapa de acero galvanizado estandarizado tipo PE.

#### Otros modelos

**31-45-20-Koanda.** Rejilla lineal de lamas fijas inclinadas a 45° para impulsión con efecto coanda, con bastidor de 20x1.5 mm.

**31-45-11-Koanda.** Rejilla lineal de lamas fijas inclinadas a 45° para impulsión con efecto coanda, con bastidor de 11x6 mm.

**31-45-Koanda-Placa.** Rejilla lineal de lamas fijas inclinadas a 45° para impulsión con efecto coanda, integrada en placa de LxH (600x600, 1200x300 mm...).

#### Fijaciones

Con clips. Necesario marco montaje (-MM).

T. Con tornillos. La rejilla dispone de taladros en bastidor para atornillar. Solo disponible para bastidor de 20 mm.

PM. Puente de montaje

PE21. Plenum de conexión lateral de chapa de acero galvanizado.

PE20. Plenum de conexión superior de chapa de acero galvanizado.

PDL. Plenum de conexión lateral de fijación a rejilla mediante puentes de montaje.

PDS. Plenum de conexión superior de fijación a rejilla mediante puentes de montaje.

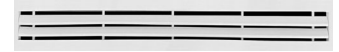
#### Accesorios

(-RL.) Compuerta de regulación accesible desde el local en boca de conexión del plenum.

(-A.) Aislamiento interior del plenum.

(-O.) Compuerta regulación manual de lamas en oposición.

Nota: Posibilidad de formar líneas continuas (Longitud máxima por tramo 2000 mm).



31-45-KOANDA

31-45-20-Koanda + PE21-RL

| NOMINAL (LxH) |     | 1 BOCA | 2 BOCAS | 3 BOCAS |
|---------------|-----|--------|---------|---------|
| L             | H   | D      |         |         |
| <1200         | 53  | 100    |         |         |
|               | 81  | 160    |         |         |
|               | 109 | 200    |         |         |
|               | 165 |        | 200     |         |
|               | 207 |        | 250     |         |
| ≥1200         | 53  |        | 100     |         |
|               | 81  |        | 160     |         |
|               | 109 |        | 250     |         |
|               | 165 |        |         | 250     |
|               | 207 |        |         | 250     |

L = Longitud nominal (hueco)    Unidad en mm.  
H = Altura nominal (hueco)

**31-45-20**

31-45-11-Koanda + PE21-RL

| NOMINAL (LxH) |     | 1 BOCA | 2 BOCAS | 3 BOCAS |
|---------------|-----|--------|---------|---------|
| L             | H   | D      |         |         |
| <1200         | 47  | 100    |         |         |
|               | 75  | 160    |         |         |
|               | 103 | 200    |         |         |
|               | 159 |        | 200     |         |
|               | 201 |        | 250     |         |
| ≥1200         | 47  |        | 100     |         |
|               | 75  |        | 160     |         |
|               | 103 |        | 250     |         |
|               | 159 |        |         | 250     |
|               | 201 |        |         | 250     |

L = Longitud nominal (hueco)    Unidad en mm.  
H = Altura nominal (hueco)

**31-45-11**

## Serie 30

€/ Unidad

| REJILLAS 31-45-KOANDA Bastidor 20 mm |          |          |          |          |       |
|--------------------------------------|----------|----------|----------|----------|-------|
| L x H mm                             | 31-45-20 | 31-45-20 | 31-45-20 | 31-45-20 | -PM   |
|                                      | -MM      | -O       | -MM-O    |          |       |
| 200 x 53                             | 35,86    | 42,81    | -        | -        | 16,97 |
| 200 x 81                             | 39,43    | 46,38    | 52,39    | 59,34    | 17,39 |
| 200 x 109                            | 44,26    | 51,62    | 57,78    | 65,14    | 18,82 |
| 200 x 165                            | 57,05    | 64,83    | 72,33    | 80,11    | 20,08 |
| 200 x 207                            | 65,03    | 73,21    | 82,29    | 90,47    | 20,92 |
| 250 x 53                             | 39,74    | 47,10    | -        | -        | 16,98 |
| 250 x 81                             | 43,88    | 51,24    | 58,42    | 65,78    | 17,41 |
| 250 x 109                            | 49,28    | 57,06    | 64,47    | 72,25    | 18,82 |
| 250 x 165                            | 63,51    | 71,69    | 80,77    | 88,95    | 20,10 |
| 250 x 207                            | 72,59    | 81,20    | 91,66    | 100,27   | 20,94 |
| 300 x 53                             | 43,48    | 51,26    | -        | -        | 17,01 |
| 300 x 81                             | 48,20    | 55,98    | 64,31    | 72,09    | 17,42 |
| 300 x 109                            | 54,16    | 62,34    | 71,03    | 79,21    | 18,83 |
| 300 x 165                            | 69,83    | 78,44    | 89,10    | 97,71    | 20,12 |
| 300 x 207                            | 79,76    | 88,78    | 101,04   | 110,06   | 20,95 |
| 350 x 53                             | 47,22    | 55,40    | -        | -        | 17,02 |
| 350 x 81                             | 52,52    | 60,70    | 70,19    | 78,37    | 17,44 |
| 350 x 109                            | 59,06    | 67,67    | 77,60    | 86,21    | 18,85 |
| 350 x 165                            | 76,15    | 85,17    | 97,42    | 106,44   | 20,12 |
| 350 x 207                            | 86,94    | 96,37    | 110,46   | 119,89   | 20,96 |
| 400 x 53                             | 51,24    | 59,85    | -        | -        | 17,03 |
| 400 x 81                             | 57,09    | 59,85    | 70,51    | 79,12    | 17,45 |
| 400 x 109                            | 64,21    | 73,23    | 84,44    | 93,46    | 18,87 |
| 400 x 165                            | 82,73    | 92,16    | 105,99   | 115,42   | 20,13 |
| 400 x 207                            | 94,15    | 104,00   | 131,32   | 141,17   | 20,96 |
| 450 x 53                             | 54,28    | 63,30    | -        | -        | 17,05 |
| 450 x 81                             | 59,26    | 68,28    | 80,10    | 89,12    | 17,46 |
| 450 x 109                            | 74,16    | 83,59    | 96,06    | 105,49   | 18,88 |
| 450 x 165                            | 95,26    | 105,11   | 120,51   | 130,36   | 20,14 |
| 450 x 207                            | 108,32   | 118,58   | 149,33   | 159,59   | 20,98 |
| 500 x 53                             | 57,76    | 67,19    | -        | -        | 17,06 |
| 500 x 81                             | 63,04    | 72,47    | 85,46    | 94,89    | 17,48 |
| 500 x 109                            | 79,07    | 88,92    | 102,65   | 112,50   | 18,89 |
| 500 x 165                            | 101,63   | 111,89   | 129,26   | 139,52   | 20,16 |
| 500 x 207                            | 115,53   | 126,21   | 145,73   | 156,41   | 20,99 |
| 600 x 53                             | 65,06    | 76,65    | -        | -        | 17,07 |
| 600 x 81                             | 70,91    | 82,50    | 96,82    | 108,41   | 17,49 |
| 600 x 109                            | 89,23    | 101,23   | 116,52   | 128,52   | 18,92 |
| 600 x 165                            | 114,64   | 127,06   | 146,26   | 158,68   | 20,18 |
| 600 x 207                            | 130,28   | 143,11   | 180,58   | 193,41   | 21,03 |
| 700 x 53                             | 76,03    | 89,39    | -        | -        | 17,10 |
| 700 x 81                             | 82,84    | 96,20    | 111,92   | 125,28   | 17,52 |
| 700 x 109                            | 104,24   | 118,01   | 121,11   | 148,67   | 18,93 |
| 700 x 165                            | 133,68   | 147,88   | 169,32   | 183,52   | 20,21 |
| 700 x 207                            | 151,80   | 166,40   | 209,08   | 223,68   | 21,05 |
| 800 x 53                             | 83,22    | 97,45    | -        | -        | 17,14 |
| 800 x 81                             | 90,61    | 104,84   | 128,15   | 142,38   | 17,56 |
| 800 x 109                            | 114,29   | 128,94   | 153,69   | 168,34   | 18,96 |
| 800 x 165                            | 146,59   | 161,65   | 191,79   | 206,85   | 20,22 |
| 800 x 207                            | 166,45   | 181,92   | 235,71   | 251,18   | 21,07 |
| 900 x 53                             | 102,74   | 117,85   | -        | -        | 17,16 |
| 900 x 81                             | 115,49   | 130,60   | 156,18   | 171,29   | 17,59 |
| 900 x 109                            | 129,49   | 145,00   | 172,24   | 187,75   | 18,99 |
| 900 x 165                            | 165,81   | 181,74   | 215,01   | 230,94   | 20,25 |
| 900 x 207                            | 188,14   | 204,49   | 264,38   | 280,73   | 21,09 |
| 1000 x 53                            | 101,78   | 117,75   | -        | -        | 17,18 |
| 1000 x 81                            | 124,60   | 140,57   | 168,47   | 184,44   | 17,60 |
| 1000 x 109                           | 139,75   | 156,13   | 185,86   | 202,24   | 19,04 |
| 1000 x 165                           | 178,93   | 195,73   | 232,27   | 249,07   | 20,29 |
| 1000 x 207                           | 202,99   | 220,21   | 261,35   | 278,57   | 21,13 |

€ / Unidad

| PLENUM PARA REJILLAS 31-45-KOANDA Bastidor 20 mm |            |         |            |         |            |          |            |          |
|--|------------|---------|------------|---------|------------|----------|------------|----------|
| L x H mm   | -PE21      | -PE21   | -PE20      | -PE20   | -PE21+RL   | -PE21+RL | -PE20+RL   | -PE20+RL |
|  | Sin aislar | Aislado | Sin aislar | Aislado | Sin aislar | Aislado  | Sin aislar | Aislado  |
| 200 x 53   | 44,00      | 68,52   | 35,70      | 57,30   | 63,11      | 87,63    | 54,81      | 76,41    |
| 200 x 81   | 44,00      | 68,52   | 35,70      | 57,30   | 63,11      | 87,63    | 54,81      | 76,41    |
| 200 x 109  | 55,20      | 83,25   | 40,91      | 63,66   | 74,31      | 102,36   | 60,02      | 82,77    |
| 200 x 165  | 58,86      | 88,70   | 47,99      | 71,85   | 78,92      | 108,76   | 68,05      | 91,91    |
| 200 x 207  | 71,66      | 106,91  | 53,76      | 79,90   | 93,05      | 128,30   | 75,15      | 101,29   |
| 250 x 53   | 50,42      | 78,57   | 39,15      | 62,63   | 70,48      | 98,63    | 59,21      | 82,69    |
| 250 x 81   | 50,42      | 78,57   | 39,15      | 62,63   | 70,48      | 98,63    | 59,21      | 82,69    |
| 250 x 109  | 59,25      | 90,69   | 43,47      | 68,28   | 79,31      | 110,75   | 63,53      | 88,34    |
| 250 x 165  | 68,61      | 103,85  | 50,78      | 76,92   | 90,00      | 125,24   | 72,17      | 98,31    |
| 250 x 207  | 84,09      | 126,34  | 57,00      | 85,84   | 107,53     | 149,78   | 80,44      | 109,28   |
| 300 x 53   | 50,42      | 78,57   | 39,15      | 62,63   | 70,48      | 98,63    | 59,21      | 82,69    |
| 300 x 81   | 50,42      | 78,57   | 39,15      | 62,63   | 70,48      | 98,63    | 59,21      | 82,69    |
| 300 x 109  | 59,25      | 90,69   | 43,47      | 68,28   | 79,31      | 110,75   | 63,53      | 88,34    |
| 300 x 165  | 68,61      | 103,85  | 50,78      | 76,92   | 90,00      | 125,24   | 72,17      | 98,31    |
| 300 x 207  | 84,09      | 126,34  | 57,00      | 85,84   | 107,53     | 149,78   | 80,44      | 109,28   |
| 350 x 53   | 59,21      | 91,85   | 41,48      | 66,82   | 79,27      | 111,91   | 61,54      | 86,88    |
| 350 x 81   | 59,21      | 91,85   | 41,48      | 66,82   | 79,27      | 111,91   | 61,54      | 86,88    |
| 350 x 109  | 68,97      | 105,78  | 46,03      | 72,90   | 89,03      | 125,84   | 66,09      | 92,96    |
| 350 x 165  | 80,58      | 122,41  | 53,56      | 81,97   | 101,97     | 143,80   | 74,95      | 103,36   |
| 350 x 207  | 100,78     | 151,72  | 66,85      | 98,35   | 124,22     | 175,16   | 90,29      | 121,79   |
| 400 x 53   | 59,21      | 91,85   | 41,48      | 66,82   | 79,27      | 111,91   | 61,54      | 86,88    |
| 400 x 81   | 59,21      | 91,85   | 41,48      | 66,82   | 79,27      | 111,91   | 61,54      | 86,88    |
| 400 x 109  | 68,97      | 105,78  | 46,03      | 72,90   | 89,03      | 125,84   | 66,09      | 92,96    |
| 400 x 165  | 80,58      | 122,41  | 53,56      | 81,97   | 101,97     | 143,80   | 74,95      | 103,36   |
| 400 x 207  | 100,78     | 151,72  | 66,85      | 98,35   | 124,22     | 175,16   | 90,29      | 121,79   |
| 450 x 53   | 63,05      | 98,86   | 43,82      | 71,01   | 83,11      | 118,92   | 63,88      | 91,07    |
| 450 x 81   | 63,05      | 98,86   | 43,82      | 71,01   | 83,11      | 118,92   | 63,88      | 91,07    |
| 450 x 109  | 80,93      | 124,33  | 48,59      | 77,54   | 100,99     | 144,39   | 68,65      | 97,60    |
| 450 x 165  | 85,70      | 131,86  | 56,34      | 87,03   | 107,09     | 153,25   | 77,73      | 108,42   |
| 450 x 207  | 106,97     | 163,20  | 65,97      | 100,16  | 130,41     | 186,64   | 89,41      | 123,60   |
| 500 x 53   | 63,05      | 98,86   | 43,82      | 71,01   | 83,11      | 118,92   | 63,88      | 91,07    |
| 500 x 81   | 63,05      | 98,86   | 43,82      | 71,01   | 83,11      | 118,92   | 63,88      | 91,07    |
| 500 x 109  | 80,93      | 124,33  | 48,59      | 77,54   | 100,99     | 144,39   | 68,65      | 97,60    |
| 500 x 165  | 85,70      | 131,86  | 56,34      | 87,03   | 107,09     | 153,25   | 77,73      | 108,42   |
| 500 x 207  | 106,97     | 163,20  | 65,97      | 100,16  | 130,41     | 186,64   | 89,41      | 123,60   |
| 600 x 53   | 73,09      | 114,58  | 57,35      | 86,42   | 93,15      | 134,64   | 77,41      | 106,48   |
| 600 x 81   | 73,09      | 114,58  | 57,35      | 86,42   | 93,15      | 134,64   | 77,41      | 106,48   |
| 600 x 109  | 85,84      | 133,37  | 63,56      | 94,58   | 105,90     | 153,43   | 83,62      | 114,64   |
| 600 x 165  | 102,52     | 157,56  | 75,74      | 108,70  | 123,91     | 178,95   | 97,13      | 130,09   |
| 600 x 207  | 113,16     | 174,70  | 88,27      | 125,14  | 136,60     | 198,14   | 111,71     | 148,58   |
| 700 x 53   | 81,54      | 130,07  | 62,07      | 94,87   | 101,60     | 150,13   | 82,13      | 114,93   |
| 700 x 81   | 81,54      | 130,07  | 62,07      | 94,87   | 101,60     | 150,13   | 82,13      | 114,93   |
| 700 x 109  | 95,70      | 151,50  | 68,74      | 103,91  | 115,76     | 171,56   | 88,80      | 123,97   |
| 700 x 165  | 114,04     | 178,87  | 81,38      | 118,90  | 135,43     | 200,26   | 102,77     | 140,29   |
| 700 x 207  | 133,80     | 209,73  | 94,83      | 137,09  | 157,24     | 233,17   | 118,27     | 160,53   |
| 800 x 53   | 81,54      | 130,07  | 62,07      | 94,87   | 101,60     | 150,13   | 82,13      | 114,93   |
| 800 x 81   | 81,54      | 130,07  | 62,07      | 94,87   | 101,60     | 150,13   | 82,13      | 114,93   |
| 800 x 109  | 95,70      | 151,50  | 68,74      | 103,91  | 115,76     | 171,56   | 88,80      | 123,97   |
| 800 x 165  | 114,04     | 178,87  | 81,38      | 118,90  | 135,43     | 200,26   | 102,77     | 140,29   |
| 800 x 207  | 133,80     | 209,73  | 94,83      | 137,09  | 157,24     | 233,17   | 118,27     | 160,53   |
| 900 x 53   | 90,07      | 145,66  | 66,82      | 103,39  | 110,13     | 165,72   | 86,88      | 123,45   |
| 900 x 81   | 90,07      | 145,66  | 66,82      | 103,39  | 110,13     | 165,72   | 86,88      | 123,45   |
| 900 x 109  | 119,35     | 189,98  | 73,96      | 113,28  | 139,41     | 210,04   | 94,02      | 133,34   |
| 900 x 165  | 143,67     | 227,21  | 87,07      | 129,15  | 165,06     | 248,60   | 108,46     | 150,54   |
| 900 x 207  | 156,95     | 249,31  | 101,43     | 149,08  | 180,39     | 272,75   | 124,87     | 172,52   |
| 1000 x 53  | 90,07      | 145,66  | 66,82      | 103,39  | 110,13     | 165,72   | 86,88      | 123,45   |
| 1000 x 81  | 90,07      | 145,66  | 66,82      | 103,39  | 110,13     | 165,72   | 86,88      | 123,45   |
| 1000 x 109                                       | 119,35     | 189,98  | 73,96      | 113,28  | 139,41     | 210,04   | 94,02      | 133,34   |
| 1000 x 165                                       | 143,67     | 227,21  | 87,07      | 129,15  | 167,11     | 250,65   | 110,51     | 152,59   |
| 1000 x 207                                       | 156,95     | 249,31  | 101,43     | 149,08  | 180,39     | 272,75   | 124,87     | 172,52   |

€/ Unidad

| REJILLAS 31-45-KOANDA Bastidor 11 mm |          |          |          |          |       |
|--------------------------------------|----------|----------|----------|----------|-------|
| L x H mm                             | 31-45-11 | 31-45-11 | 31-45-11 | 31-45-11 | -PM   |
|                                      | -MM      | -O       | -MM-O    |          |       |
| 200 x 47                             | 30,45    | 37,40    | -        | -        | 16,55 |
| 200 x 75                             | 35,02    | 41,97    | 48,44    | 55,39    | 16,97 |
| 200 x 103                            | 42,92    | 50,28    | 56,44    | 63,80    | 18,82 |
| 200 x 159                            | 54,93    | 62,71    | 70,21    | 77,99    | 20,08 |
| 200 x 201                            | 62,33    | 70,51    | 79,59    | 87,77    | 20,92 |
| 250 x 47                             | 33,45    | 40,81    | -        | -        | 16,56 |
| 250 x 75                             | 38,57    | 45,93    | 53,49    | 60,85    | 16,98 |
| 250 x 103                            | 47,63    | 55,41    | 62,82    | 70,60    | 18,82 |
| 250 x 159                            | 61,05    | 69,23    | 78,31    | 86,49    | 20,10 |
| 250 x 201                            | 69,32    | 77,93    | 88,39    | 97,00    | 20,94 |
| 300 x 47                             | 36,25    | 44,03    | -        | -        | 16,58 |
| 300 x 75                             | 41,98    | 49,76    | 58,39    | 66,17    | 17,01 |
| 300 x 103                            | 52,18    | 60,36    | 69,05    | 77,23    | 18,83 |
| 300 x 159                            | 67,04    | 75,65    | 86,31    | 94,92    | 20,12 |
| 300 x 201                            | 76,18    | 85,20    | 97,46    | 106,48   | 20,95 |
| 350 x 47                             | 39,07    | 47,25    | -        | -        | 16,59 |
| 350 x 75                             | 45,36    | 53,54    | 63,25    | 71,43    | 17,02 |
| 350 x 103                            | 56,72    | 65,33    | 75,26    | 83,87    | 18,85 |
| 350 x 159                            | 73,01    | 82,03    | 94,28    | 103,30   | 20,12 |
| 350 x 201                            | 83,01    | 92,44    | 106,53   | 115,96   | 20,96 |
| 400 x 47                             | 45,36    | 53,97    | -        | -        | 16,61 |
| 400 x 75                             | 52,74    | 61,35    | 72,14    | 80,75    | 17,03 |
| 400 x 103                            | 66,28    | 75,30    | 86,51    | 95,53    | 18,87 |
| 400 x 159                            | 85,54    | 94,97    | 108,80   | 118,23   | 20,13 |
| 400 x 201                            | 102,77   | 112,62   | 128,52   | 138,37   | 20,96 |
| 450 x 47                             | 48,33    | 57,35    | -        | -        | 16,62 |
| 450 x 75                             | 56,29    | 65,31    | 77,17    | 86,19    | 17,05 |
| 450 x 103                            | 70,97    | 80,40    | 92,87    | 102,30   | 18,88 |
| 450 x 159                            | 91,70    | 101,55   | 116,95   | 126,80   | 20,14 |
| 450 x 201                            | 109,77   | 120,03   | 137,73   | 147,99   | 20,98 |
| 500 x 47                             | 51,16    | 60,59    | -        | -        | 16,62 |
| 500 x 75                             | 59,69    | 69,12    | 82,08    | 91,51    | 17,06 |
| 500 x 103                            | 75,51    | 85,36    | 99,09    | 108,94   | 18,89 |
| 500 x 159                            | 97,70    | 107,96   | 125,33   | 135,59   | 20,16 |
| 500 x 201                            | 116,65   | 127,33   | 146,85   | 157,53   | 20,99 |
| 600 x 47                             | 56,87    | 68,46    | -        | -        | 16,66 |
| 600 x 75                             | 66,56    | 78,15    | 92,31    | 103,90   | 17,07 |
| 600 x 103                            | 84,72    | 96,72    | 112,01   | 124,01   | 18,92 |
| 600 x 159                            | 109,77   | 122,19   | 141,39   | 153,81   | 20,18 |
| 600 x 201                            | 130,46   | 143,29   | 165,13   | 177,96   | 21,03 |
| 700 x 47                             | 66,44    | 79,80    | -        | -        | 16,68 |
| 700 x 75                             | 77,98    | 91,34    | 106,75   | 120,11   | 17,10 |
| 700 x 103                            | 99,82    | 113,59   | 130,48   | 144,25   | 18,93 |
| 700 x 159                            | 136,86   | 151,06   | 172,50   | 186,70   | 20,21 |
| 700 x 201                            | 155,31   | 169,91   | 194,46   | 209,06   | 21,05 |
| 800 x 47                             | 72,22    | 86,45    | -        | -        | 16,72 |
| 800 x 75                             | 84,87    | 99,10    | 122,74   | 136,97   | 17,14 |
| 800 x 103                            | 109,00   | 123,65   | 148,40   | 163,05   | 18,96 |
| 800 x 159                            | 148,92   | 163,98   | 194,12   | 209,18   | 20,22 |
| 800 x 201                            | 169,11   | 184,58   | 218,54   | 234,01   | 21,07 |
| 900 x 47                             | 82,06    | 97,17    | -        | -        | 16,75 |
| 900 x 75                             | 96,74    | 111,85   | 137,61   | 152,72   | 17,16 |
| 900 x 103                            | 124,88   | 140,39   | 167,63   | 183,14   | 18,99 |
| 900 x 159                            | 172,02   | 187,95   | 221,22   | 237,15   | 20,25 |
| 900 x 201                            | 195,68   | 212,03   | 249,59   | 265,94   | 21,09 |
| 1000 x 47                            | 87,78    | 103,75   | -        | -        | 16,76 |
| 1000 x 75                            | 103,64   | 119,61   | 147,51   | 163,48   | 17,18 |
| 1000 x 103                           | 134,04   | 150,42   | 180,15   | 196,53   | 19,04 |
| 1000 x 159                           | 184,08   | 200,88   | 237,42   | 254,22   | 20,29 |
| 1000 x 201                           | 209,43   | 226,65   | 267,79   | 285,01   | 21,13 |

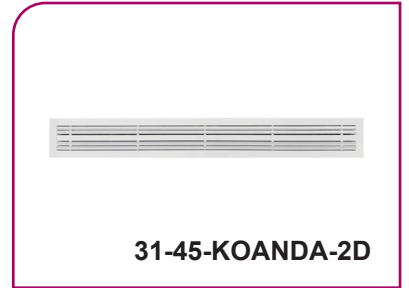
€/ Unidad

| PLENUM PARA REJILLAS 31-45-KOANDA Bastidor 11 mm |            |         |            |         |            |          |            |          |
|--|------------|---------|------------|---------|------------|----------|------------|----------|
| L x H mm   | -PE21      | -PE21   | -PE20      | -PE20   | -PE21+RL   | -PE21+RL | -PE20+RL   | -PE20+RL |
|  | Sin aislar | Aislado | Sin aislar | Aislado | Sin aislar | Aislado  | Sin aislar | Aislado  |
| 200 x 47   | 44,00      | 68,52   | 35,70      | 57,30   | 63,11      | 87,63    | 54,81      | 76,41    |
| 200 x 75   | 44,00      | 68,52   | 35,70      | 57,30   | 63,11      | 87,63    | 54,81      | 76,41    |
| 200 x 103  | 55,20      | 83,25   | 40,91      | 63,66   | 74,31      | 102,36   | 60,02      | 82,77    |
| 200 x 159  | 58,86      | 88,70   | 47,99      | 71,85   | 78,92      | 108,76   | 68,05      | 91,91    |
| 200 x 201  | 71,66      | 106,91  | 53,76      | 79,90   | 93,05      | 128,30   | 75,15      | 101,29   |
| 250 x 47   | 50,42      | 78,57   | 39,15      | 62,63   | 69,53      | 97,68    | 58,26      | 81,74    |
| 250 x 75   | 50,42      | 78,57   | 39,15      | 62,63   | 70,48      | 98,63    | 59,21      | 82,69    |
| 250 x 103  | 59,25      | 90,69   | 43,47      | 68,28   | 79,31      | 110,75   | 63,53      | 88,34    |
| 250 x 159  | 68,61      | 103,85  | 50,78      | 76,92   | 90,00      | 125,24   | 72,17      | 98,31    |
| 250 x 201  | 84,09      | 126,34  | 57,00      | 85,84   | 107,53     | 149,78   | 80,44      | 109,28   |
| 300 x 47   | 50,42      | 78,57   | 39,15      | 62,63   | 69,53      | 97,68    | 58,26      | 81,74    |
| 300 x 75   | 50,42      | 78,57   | 39,15      | 62,63   | 70,48      | 98,63    | 59,21      | 82,69    |
| 300 x 103  | 59,25      | 90,69   | 43,47      | 68,28   | 79,31      | 110,75   | 63,53      | 88,34    |
| 300 x 159  | 68,61      | 103,85  | 50,78      | 76,92   | 90,00      | 125,24   | 72,17      | 98,31    |
| 300 x 201  | 84,09      | 126,34  | 57,00      | 85,84   | 107,53     | 149,78   | 80,44      | 109,28   |
| 350 x 47   | 59,21      | 91,85   | 41,48      | 66,82   | 78,32      | 110,96   | 60,59      | 85,93    |
| 350 x 75   | 59,21      | 91,85   | 41,48      | 66,82   | 79,27      | 111,91   | 61,54      | 86,88    |
| 350 x 103  | 68,97      | 105,78  | 46,03      | 72,90   | 89,03      | 125,84   | 66,09      | 92,96    |
| 350 x 159  | 80,58      | 122,41  | 53,56      | 81,97   | 101,97     | 143,80   | 74,95      | 103,36   |
| 350 x 201  | 100,78     | 151,72  | 66,85      | 98,35   | 124,22     | 175,16   | 90,29      | 121,79   |
| 400 x 47   | 59,21      | 91,85   | 41,48      | 66,82   | 79,27      | 111,91   | 61,54      | 86,88    |
| 400 x 75   | 59,21      | 91,85   | 41,48      | 66,82   | 79,27      | 111,91   | 61,54      | 86,88    |
| 400 x 103  | 68,97      | 105,78  | 46,03      | 72,90   | 89,03      | 125,84   | 66,09      | 92,96    |
| 400 x 159  | 80,58      | 122,41  | 53,56      | 81,97   | 101,97     | 143,80   | 74,95      | 103,36   |
| 400 x 201  | 100,78     | 151,72  | 66,85      | 98,35   | 124,22     | 175,16   | 90,29      | 121,79   |
| 450 x 47   | 63,05      | 98,86   | 43,82      | 71,01   | 83,11      | 118,92   | 63,88      | 91,07    |
| 450 x 75   | 63,05      | 98,86   | 43,82      | 71,01   | 83,11      | 118,92   | 63,88      | 91,07    |
| 450 x 103  | 80,93      | 124,33  | 48,59      | 77,54   | 100,99     | 144,39   | 68,65      | 97,60    |
| 450 x 159  | 85,70      | 131,86  | 56,34      | 87,03   | 107,09     | 153,25   | 77,73      | 108,42   |
| 450 x 201  | 106,97     | 163,20  | 65,97      | 100,16  | 130,41     | 186,64   | 89,41      | 123,60   |
| 500 x 47   | 63,05      | 98,86   | 43,82      | 71,01   | 83,11      | 118,92   | 63,88      | 91,07    |
| 500 x 75   | 63,05      | 98,86   | 43,82      | 71,01   | 83,11      | 118,92   | 63,88      | 91,07    |
| 500 x 103  | 80,93      | 124,33  | 48,59      | 77,54   | 100,99     | 144,39   | 68,65      | 97,60    |
| 500 x 159  | 85,70      | 131,86  | 56,34      | 87,03   | 107,09     | 153,25   | 77,73      | 108,42   |
| 500 x 201  | 106,97     | 163,20  | 65,97      | 100,16  | 130,41     | 186,64   | 89,41      | 123,60   |
| 600 x 47   | 73,09      | 114,58  | 57,35      | 86,42   | 93,15      | 134,64   | 77,41      | 106,48   |
| 600 x 75   | 73,09      | 114,58  | 57,35      | 86,42   | 93,15      | 134,64   | 77,41      | 106,48   |
| 600 x 103  | 85,84      | 133,37  | 63,56      | 94,58   | 105,90     | 153,43   | 83,62      | 114,64   |
| 600 x 159  | 102,52     | 157,56  | 75,74      | 108,70  | 123,91     | 178,95   | 97,13      | 130,09   |
| 600 x 201  | 113,16     | 174,70  | 88,27      | 125,14  | 136,60     | 198,14   | 111,71     | 148,58   |
| 700 x 47   | 81,54      | 130,07  | 62,07      | 94,87   | 101,60     | 150,13   | 82,13      | 114,93   |
| 700 x 75   | 81,54      | 130,07  | 62,07      | 94,87   | 101,60     | 150,13   | 82,13      | 114,93   |
| 700 x 103  | 95,70      | 151,50  | 68,74      | 103,91  | 115,76     | 171,56   | 88,80      | 123,97   |
| 700 x 159  | 114,04     | 178,87  | 81,38      | 118,90  | 135,43     | 200,26   | 102,77     | 140,29   |
| 700 x 201  | 133,80     | 209,73  | 94,83      | 137,09  | 157,24     | 233,17   | 118,27     | 160,53   |
| 800 x 47   | 81,54      | 130,07  | 62,07      | 94,87   | 101,60     | 150,13   | 82,13      | 114,93   |
| 800 x 75   | 81,54      | 130,07  | 62,07      | 94,87   | 101,60     | 150,13   | 82,13      | 114,93   |
| 800 x 103  | 95,70      | 151,50  | 68,74      | 103,91  | 115,76     | 171,56   | 88,80      | 123,97   |
| 800 x 159  | 114,04     | 178,87  | 81,38      | 118,90  | 135,43     | 200,26   | 102,77     | 140,29   |
| 800 x 201  | 133,80     | 209,73  | 94,83      | 137,09  | 157,24     | 233,17   | 118,27     | 160,53   |
| 900 x 47   | 90,07      | 145,66  | 66,82      | 103,39  | 110,13     | 165,72   | 86,88      | 123,45   |
| 900 x 75   | 90,07      | 145,66  | 66,82      | 103,39  | 110,13     | 165,72   | 86,88      | 123,45   |
| 900 x 103  | 119,35     | 189,98  | 73,96      | 113,28  | 139,41     | 210,04   | 94,02      | 133,34   |
| 900 x 159  | 143,67     | 227,21  | 87,07      | 129,15  | 165,06     | 248,60   | 108,46     | 150,54   |
| 900 x 201  | 156,95     | 249,31  | 101,43     | 149,08  | 180,39     | 272,75   | 124,87     | 172,52   |
| 1000 x 47  | 90,07      | 145,66  | 66,82      | 103,39  | 110,13     | 165,72   | 86,88      | 123,45   |
| 1000 x 75  | 90,07      | 145,66  | 66,82      | 103,39  | 110,13     | 165,72   | 86,88      | 123,45   |
| 1000 x 103                                       | 119,35     | 189,98  | 73,96      | 113,28  | 139,41     | 210,04   | 94,02      | 133,34   |
| 1000 x 159                                       | 143,67     | 227,21  | 87,07      | 129,15  | 167,11     | 250,65   | 110,51     | 152,59   |
| 1000 x 201                                       | 156,95     | 249,31  | 101,43     | 149,08  | 180,39     | 272,75   | 124,87     | 172,52   |

### Rejilla lineal de lamas fijas a 45° en 2 direcciones

#### Descripción del producto

Rejilla lineal para impulsión de aire en 2 direcciones para instalación en techo, marca KOOLAIR, modelo **31-45-20-Koanda-2D**, con lamas fijas a 45° y bastidor plano para enrasar con paramento de 20x1.5 mm. Acabado en aluminio anodizado o pintado en RAL a definir. Su ventaja principal es la obtención de efecto coanda o adherencia de vena de aire al techo (salida de aire horizontal) instalada la rejilla en techo, evitando de esta manera corrientes de aire molestas en zona de ocupación y logrando mayores alcances de vena de aire, si comparamos esta solución con la aplicación de rejillas convencionales en techo (por ej. simple/doble deflexión, ...). Otra característica a destacar es su elevado grado estético, por su aspecto lineal continuo de sus lamas inclinadas que impide en gran medida la visión interior de conductos o plenums. Para asegurar una perfecta adherencia de la vena de aire al techo se recomienda el suministro e instalación de rejilla con su plenum de chapa de acero galvanizado estandarizado tipo PE.



#### Otros modelos

**31-45-20-Koanda-2D.** Rejilla lineal de lamas fijas inclinadas a 45° para impulsión en 2 direcciones con efecto coanda, con bastidor de 20x1.5 mm.

**31-45-11-Koanda-2D.** Rejilla lineal de lamas fijas inclinadas a 45° para impulsión en 2 direcciones con efecto coanda, con bastidor de 11x5 mm.

**31-45-Koanda-Placa-2D.** Rejilla lineal de lamas fijas inclinadas a 45° para impulsión en 2 direcciones con efecto coanda, integrada en placa de LxH (600x600, 1200x300 mm...).

#### Fijaciones

Con clips. Necesario marco montaje (-MM).

**T.** Con tornillos. La rejilla dispone de taladros en bastidor para atornillar. Solo disponible para bastidor de 20 mm.

**PM.** Puente de montaje

**PE21.** Plenum de conexión lateral de chapa de acero galvanizado.

**PE20.** Plenum de conexión superior de chapa de acero galvanizado.

**PDL.** Plenum de conexión lateral de fijación a rejilla mediante puentes de montaje.

**PDS.** Plenum de conexión superior de fijación a rejilla mediante puentes de montaje.

#### Accesorios

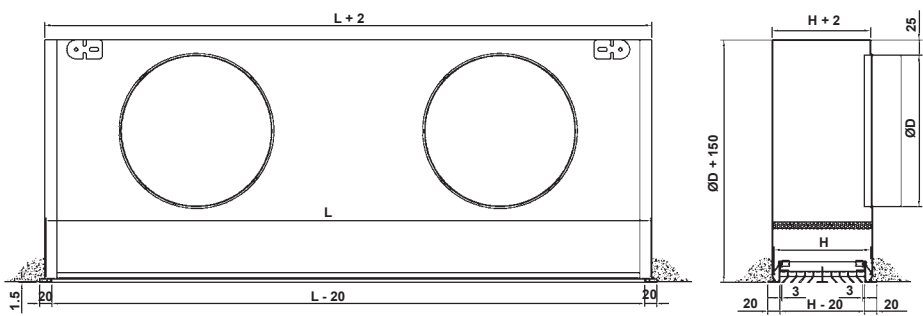
(-RL.) Compuerta de regulación accesible desde el local en boca de conexión del plenum.

(-A.) Aislamiento interior del plenum.

(-O.) Compuerta regulación manual de lamas en oposición.

Nota: Posibilidad de formar líneas continuas (Longitud máxima por tramo 2000 mm).

**31-45-20-Koanda-2D + PE21-RL**

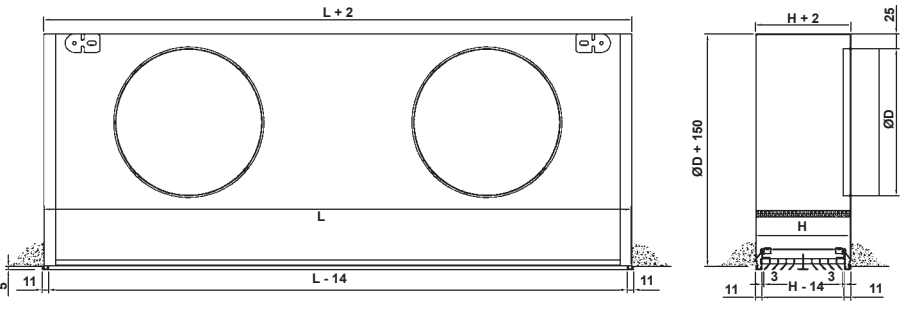


| NOMINAL (LxH) |     | 1 BOCA | 2 BOCAS | 3 BOCAS |
|---------------|-----|--------|---------|---------|
| L             | H   | D      |         |         |
| <1200         | 104 | 200    |         |         |
|               | 160 | 250    |         |         |
|               | 188 |        | 200     |         |
|               | 300 |        | 250     |         |
|               | 412 |        | 315     |         |
| ≥1200         | 104 |        | 200     |         |
|               | 160 |        | 250     |         |
|               | 188 |        | 315     |         |
|               | 300 |        |         | 315     |
|               | 412 |        |         | 350     |

L = Longitud nominal (hueco) Unidad en mm.  
H = Altura nominal (hueco)

**31-45-20-Koanda-2D + PE21**

**31-45-11-Koanda-2D + PE21-RL**



| NOMINAL (LxH) |     | 1 BOCA | 2 BOCAS | 3 BOCAS |
|---------------|-----|--------|---------|---------|
| L             | H   | D      |         |         |
| <1200         | 98  | 200    |         |         |
|               | 154 | 250    |         |         |
|               | 182 |        | 200     |         |
|               | 294 |        | 250     |         |
|               | 406 |        | 315     |         |
| ≥1200         | 98  |        | 200     |         |
|               | 154 |        | 250     |         |
|               | 182 |        | 315     |         |
|               | 194 |        |         | 315     |
|               | 406 |        |         | 350     |

L = Longitud nominal (hueco) Unidad en mm.  
H = Altura nominal (hueco)

**31-45-11-Koanda-2D + PE21**

## Serie 30

€/ Unidad

| REJILLAS 31-45-KOANDA-2D Bastidor 20 mm |          |          |          |          |       |
|---|----------|----------|----------|----------|-------|
| L x H mm                                | 31-45-20 | 31-45-20 | 31-45-20 | 31-45-20 | -PM   |
|   | -MM      | -O       | -MM-O    |          |       |
| 200 x 104                               | 54,77    | 62,13    | -        | -        | 18,82 |
| 200 x 160                               | 70,24    | 78,02    | 85,52    | 93,30    | 20,08 |
| 200 x 188                               | 71,57    | 79,35    | 86,85    | 94,63    | 20,08 |
| 200 x 300                               | 92,38    | 102,23   | 111,65   | 120,26   | 21,77 |
| 200 x 412                               | 126,60   | 134,78   | 151,85   | 161,70   | 26,30 |
| 250 x 104                               | 59,61    | 67,39    | -        | -        | 18,82 |
| 250 x 160                               | 76,58    | 84,76    | 93,84    | 102,02   | 20,10 |
| 250 x 188                               | 77,94    | 86,12    | 95,20    | 103,38   | 20,10 |
| 250 x 300                               | 100,84   | 109,86   | 122,12   | 131,14   | 21,78 |
| 250 x 412                               | 137,83   | 148,09   | 165,79   | 176,05   | 26,31 |
| 300 x 104                               | 64,47    | 72,65    | -        | -        | 18,83 |
| 300 x 160                               | 82,95    | 91,56    | 102,22   | 110,83   | 20,12 |
| 300 x 188                               | 84,36    | 92,97    | 103,63   | 112,24   | 20,12 |
| 300 x 300                               | 109,09   | 118,52   | 132,14   | 141,57   | 21,79 |
| 300 x 412                               | 149,04   | 159,72   | 179,51   | 190,19   | 26,33 |
| 350 x 104                               | 69,36    | 77,97    | -        | -        | 18,85 |
| 350 x 160                               | 89,32    | 98,34    | 110,59   | 119,61   | 20,12 |
| 350 x 188                               | 90,77    | 99,79    | 112,04   | 121,06   | 20,12 |
| 350 x 300                               | 117,35   | 127,20   | 142,88   | 152,73   | 21,81 |
| 350 x 412                               | 160,32   | 171,41   | 193,37   | 204,46   | 26,34 |
| 400 x 104                               | 77,93    | 86,95    | -        | -        | 18,87 |
| 400 x 160                               | 99,53    | 108,96   | 122,79   | 132,22   | 20,13 |
| 400 x 188                               | 101,08   | 110,51   | 124,34   | 133,77   | 20,13 |
| 400 x 300                               | 134,03   | 144,29   | 162,01   | 172,27   | 21,82 |
| 400 x 412                               | 177,59   | 190,42   | 213,33   | 226,16   | 26,37 |
| 450 x 104                               | 87,73    | 97,16    | -        | -        | 18,88 |
| 450 x 160                               | 112,01   | 121,86   | 137,26   | 147,11   | 20,14 |
| 450 x 188                               | 113,60   | 123,45   | 138,85   | 148,70   | 20,14 |
| 450 x 300                               | 149,92   | 160,60   | 180,39   | 191,07   | 21,82 |
| 450 x 412                               | 198,83   | 212,08   | 237,37   | 250,62   | 26,37 |
| 500 x 104                               | 92,66    | 102,51   | -        | -        | 18,89 |
| 500 x 160                               | 118,45   | 128,71   | 146,08   | 156,34   | 20,16 |
| 500 x 188                               | 120,08   | 130,34   | 147,71   | 157,97   | 20,16 |
| 500 x 300                               | 158,26   | 169,35   | 191,19   | 202,28   | 21,84 |
| 500 x 412                               | 210,17   | 223,85   | 251,99   | 265,67   | 26,38 |
| 600 x 104                               | 102,85   | 114,85   | -        | -        | 18,92 |
| 600 x 160                               | 131,64   | 144,06   | 163,26   | 175,68   | 20,18 |
| 600 x 188                               | 133,35   | 145,77   | 164,97   | 177,39   | 20,18 |
| 600 x 300                               | 175,21   | 188,46   | 213,09   | 226,34   | 21,86 |
| 600 x 412                               | 233,13   | 248,94   | 281,50   | 297,31   | 26,41 |
| 700 x 104                               | 121,23   | 135,00   | -        | -        | 18,93 |
| 700 x 160                               | 154,34   | 168,54   | 189,98   | 204,18   | 20,21 |
| 700 x 188                               | 162,11   | 176,31   | 197,75   | 211,95   | 20,21 |
| 700 x 300                               | 205,06   | 220,06   | 247,90   | 262,90   | 21,89 |
| 700 x 412                               | 271,62   | 289,21   | 326,57   | 344,16   | 26,43 |
| 800 x 104                               | 131,39   | 146,04   | -        | -        | 18,96 |
| 800 x 160                               | 167,49   | 182,55   | 212,69   | 227,75   | 20,22 |
| 800 x 188                               | 175,32   | 190,38   | 220,52   | 235,58   | 20,22 |
| 800 x 300                               | 221,99   | 237,89   | 275,72   | 291,62   | 21,92 |
| 800 x 412                               | 294,55   | 313,01   | 366,59   | 385,05   | 26,47 |
| 900 x 104                               | 150,00   | 165,51   | -        | -        | 18,99 |
| 900 x 160                               | 197,82   | 213,75   | 247,02   | 262,95   | 20,25 |
| 900 x 188                               | 199,89   | 215,82   | 249,09   | 265,02   | 20,25 |
| 900 x 300                               | 252,07   | 268,83   | 310,75   | 327,51   | 21,93 |
| 900 x 412                               | 333,26   | 352,59   | 407,59   | 426,92   | 26,49 |
| 1000 x 104                              | 160,43   | 176,81   | -        | -        | 19,04 |
| 1000 x 160                              | 211,26   | 228,06   | 264,60   | 281,40   | 20,29 |
| 1000 x 188                              | 213,39   | 230,19   | 266,73   | 283,53   | 20,29 |
| 1000 x 300                              | 269,27   | 286,90   | 332,89   | 350,52   | 21,97 |
| 1000 x 412                              | 356,46   | 376,66   | 437,34   | 457,54   | 26,53 |

€ / Unidad

| PLENUM PARA REJILLAS 31-45-KOANDA-2D Bastidor 20 mm |            |         |            |         |            |          |            |          |
|---|------------|---------|------------|---------|------------|----------|------------|----------|
| L x H mm  | -PE21      | -PE21   | -PE20      | -PE20   | -PE21+RL   | -PE21+RL | -PE20+RL   | -PE20+RL |
|   | Sin aislar | Aislado | Sin aislar | Aislado | Sin aislar | Aislado  | Sin aislar | Aislado  |
| 200 x 104   | 55,20      | 83,25   | 40,91      | 63,66   | 74,31      | 102,36   | 60,02      | 82,77    |
| 200 x 160   | 58,86      | 88,70   | 47,99      | 71,85   | 78,92      | 108,76   | 68,05      | 91,91    |
| 200 x 188   | 58,86      | 88,70   | 47,99      | 71,85   | 78,92      | 108,76   | 68,05      | 91,91    |
| 200 x 300   | 71,66      | 106,91  | 53,76      | 79,90   | 93,05      | 128,30   | 75,15      | 101,29   |
| 200 x 412   | 94,97      | 141,15  | 65,44      | 96,12   | 118,41     | 164,59   | 88,88      | 119,56   |
| 250 x 104   | 59,25      | 90,69   | 43,47      | 68,28   | 79,31      | 110,75   | 63,53      | 88,34    |
| 250 x 160   | 59,25      | 103,85  | 50,78      | 76,92   | 80,64      | 125,24   | 72,17      | 98,31    |
| 250 x 188   | 68,61      | 103,85  | 50,78      | 76,92   | 90,00      | 125,24   | 72,17      | 98,31    |
| 250 x 300   | 84,09      | 126,34  | 57,00      | 85,84   | 107,53     | 149,78   | 80,44      | 109,28   |
| 250 x 412   | 113,19     | 169,43  | 76,19      | 110,37  | 139,87     | 196,11   | 102,87     | 137,05   |
| 300 x 104   | 59,25      | 90,69   | 43,47      | 68,28   | 79,31      | 110,75   | 63,53      | 88,34    |
| 300 x 160   | 68,61      | 103,85  | 50,78      | 76,92   | 90,00      | 125,24   | 72,17      | 98,31    |
| 300 x 188   | 68,61      | 103,85  | 50,78      | 76,92   | 90,00      | 125,24   | 72,17      | 98,31    |
| 300 x 300   | 84,09      | 126,34  | 57,00      | 85,84   | 107,53     | 149,78   | 80,44      | 109,28   |
| 300 x 412   | 113,19     | 169,43  | 76,19      | 110,37  | 139,87     | 196,11   | 102,87     | 137,05   |
| 350 x 104   | 68,97      | 105,78  | 46,03      | 72,90   | 89,03      | 125,84   | 66,09      | 92,96    |
| 350 x 160   | 80,58      | 122,41  | 53,56      | 81,97   | 101,97     | 143,80   | 74,95      | 103,36   |
| 350 x 188   | 80,58      | 122,41  | 53,56      | 81,97   | 101,97     | 143,80   | 74,95      | 103,36   |
| 350 x 300   | 100,78     | 151,72  | 66,85      | 98,35   | 124,22     | 175,16   | 90,29      | 121,79   |
| 350 x 412   | 127,80     | 193,24  | 82,81      | 120,49  | 154,48     | 219,92   | 109,49     | 147,17   |
| 400 x 104   | 68,97      | 105,78  | 46,03      | 72,90   | 89,03      | 125,84   | 66,09      | 92,96    |
| 400 x 160   | 80,58      | 122,41  | 53,56      | 81,97   | 101,97     | 143,80   | 74,95      | 103,36   |
| 400 x 188   | 80,58      | 122,41  | 53,56      | 81,97   | 101,97     | 143,80   | 74,95      | 103,36   |
| 400 x 300   | 100,78     | 151,72  | 66,85      | 98,35   | 124,22     | 175,16   | 90,29      | 121,79   |
| 400 x 412   | 127,80     | 193,24  | 82,81      | 120,49  | 154,48     | 219,92   | 109,49     | 147,17   |
| 450 x 104   | 80,93      | 124,33  | 48,59      | 77,54   | 100,99     | 144,39   | 68,65      | 97,60    |
| 450 x 160   | 85,70      | 131,86  | 56,34      | 87,03   | 107,09     | 153,25   | 77,73      | 108,42   |
| 450 x 188   | 85,70      | 131,86  | 56,34      | 87,03   | 107,09     | 153,25   | 77,73      | 108,42   |
| 450 x 300   | 106,97     | 163,20  | 65,97      | 100,16  | 130,41     | 186,64   | 89,41      | 123,60   |
| 450 x 412   | 144,01     | 219,75  | 89,61      | 130,79  | 170,69     | 246,43   | 116,29     | 157,47   |
| 500 x 104   | 80,93      | 124,33  | 48,59      | 77,54   | 100,99     | 144,39   | 68,65      | 97,60    |
| 500 x 160   | 85,70      | 131,86  | 56,34      | 87,03   | 107,09     | 153,25   | 77,73      | 108,42   |
| 500 x 188   | 85,70      | 131,86  | 56,34      | 87,03   | 107,09     | 153,25   | 77,73      | 108,42   |
| 500 x 300   | 106,97     | 163,20  | 65,97      | 100,16  | 130,41     | 186,64   | 89,41      | 123,60   |
| 500 x 412   | 144,01     | 219,75  | 89,61      | 130,79  | 170,69     | 246,43   | 116,29     | 157,47   |
| 600 x 104   | 85,84      | 133,37  | 63,56      | 94,58   | 105,90     | 153,43   | 83,62      | 114,64   |
| 600 x 160   | 102,52     | 157,56  | 75,74      | 108,70  | 123,91     | 178,95   | 97,13      | 130,09   |
| 600 x 188   | 102,52     | 157,56  | 75,74      | 108,70  | 123,91     | 178,95   | 97,13      | 130,09   |
| 600 x 300   | 113,16     | 174,70  | 88,27      | 125,14  | 136,60     | 198,14   | 111,71     | 148,58   |
| 600 x 412   | 168,98     | 256,34  | 103,60     | 148,31  | 195,66     | 283,02   | 130,28     | 174,99   |
| 700 x 104   | 95,70      | 151,50  | 68,74      | 103,91  | 115,76     | 171,56   | 88,80      | 123,97   |
| 700 x 160   | 114,04     | 178,87  | 81,38      | 118,90  | 135,43     | 200,26   | 102,77     | 140,29   |
| 700 x 188   | 114,04     | 178,87  | 81,38      | 118,90  | 135,43     | 200,26   | 102,77     | 140,29   |
| 700 x 300   | 133,80     | 209,73  | 94,83      | 137,09  | 157,24     | 233,17   | 118,27     | 160,53   |
| 700 x 412   | 185,76     | 287,67  | 112,02     | 163,78  | 212,44     | 314,35   | 138,70     | 190,46   |
| 800 x 104   | 95,70      | 151,50  | 68,74      | 103,91  | 115,76     | 171,56   | 88,80      | 123,97   |
| 800 x 160   | 114,04     | 178,87  | 81,38      | 118,90  | 135,43     | 200,26   | 102,77     | 140,29   |
| 800 x 188   | 114,04     | 178,87  | 81,38      | 118,90  | 135,43     | 200,26   | 102,77     | 140,29   |
| 800 x 300   | 133,80     | 209,73  | 94,83      | 137,09  | 157,24     | 233,17   | 118,27     | 160,53   |
| 800 x 412   | 185,76     | 287,67  | 112,02     | 163,78  | 212,44     | 314,35   | 138,70     | 190,46   |
| 900 x 104   | 119,35     | 189,98  | 73,96      | 113,28  | 139,41     | 210,04   | 94,02      | 133,34   |
| 900 x 160   | 143,67     | 227,21  | 87,07      | 129,15  | 165,06     | 248,60   | 108,46     | 150,54   |
| 900 x 188   | 143,67     | 227,21  | 87,07      | 129,15  | 165,06     | 248,60   | 108,46     | 150,54   |
| 900 x 300   | 156,95     | 249,31  | 101,43     | 149,08  | 180,39     | 272,75   | 124,87     | 172,52   |
| 900 x 412   | 202,56     | 319,14  | 128,74     | 187,58  | 229,24     | 345,82   | 155,42     | 214,26   |
| 1000 x 104  | 119,35     | 189,98  | 73,96      | 113,28  | 139,41     | 210,04   | 94,02      | 133,34   |
| 1000 x 160  | 143,67     | 227,21  | 87,07      | 129,15  | 167,11     | 250,65   | 110,51     | 152,59   |
| 1000 x 188  | 143,67     | 227,21  | 87,07      | 129,15  | 167,11     | 250,65   | 110,51     | 152,59   |
| 1000 x 300  | 156,95     | 249,31  | 101,43     | 149,08  | 180,39     | 272,75   | 124,87     | 172,52   |
| 1000 x 412  | 202,56     | 319,14  | 128,74     | 187,58  | 229,24     | 345,82   | 155,42     | 214,26   |

€/ Unidad

## REJILLAS 31-45-KOANDA-2D Bastidor 11 mm

| L x H mm   | 31-45-11 | 31-45-11 | 31-45-11 | 31-45-11 | -PM   |
|------------|----------|----------|----------|----------|-------|
|            |          | -MM      | -O       | -MM-O    |       |
| 200 x 98   | 48,80    | 55,75    | -        | -        | 17,39 |
| 200 x 154  | 68,04    | 75,82    | 83,32    | 91,10    | 20,08 |
| 200 x 182  | 69,39    | 77,17    | 84,67    | 92,45    | 20,08 |
| 200 x 294  | 88,52    | 97,13    | 107,79   | 116,40   | 21,77 |
| 200 x 406  | 122,68   | 132,53   | 147,93   | 157,78   | 26,30 |
| 250 x 98   | 52,75    | 60,11    | -        | -        | 17,41 |
| 250 x 154  | 74,05    | 82,23    | 91,31    | 99,49    | 20,10 |
| 250 x 182  | 75,42    | 83,60    | 92,68    | 100,86   | 20,10 |
| 250 x 294  | 96,41    | 105,43   | 117,69   | 126,71   | 21,78 |
| 250 x 406  | 133,72   | 143,98   | 161,68   | 171,94   | 26,31 |
| 300 x 98   | 56,71    | 64,49    | -        | -        | 17,42 |
| 300 x 154  | 80,09    | 88,70    | 99,36    | 107,97   | 20,12 |
| 300 x 182  | 81,50    | 90,11    | 100,77   | 109,38   | 20,12 |
| 300 x 294  | 104,31   | 113,74   | 127,36   | 136,79   | 21,79 |
| 300 x 406  | 144,75   | 155,43   | 175,22   | 185,90   | 26,33 |
| 350 x 98   | 60,67    | 68,85    | -        | -        | 17,44 |
| 350 x 154  | 86,12    | 95,14    | 107,39   | 116,41   | 20,12 |
| 350 x 182  | 87,56    | 96,58    | 108,83   | 117,85   | 20,12 |
| 350 x 294  | 112,25   | 122,10   | 137,78   | 147,63   | 21,81 |
| 350 x 406  | 155,86   | 166,95   | 188,91   | 200,00   | 26,34 |
| 400 x 98   | 72,52    | 81,13    | -        | -        | 17,45 |
| 400 x 154  | 102,25   | 111,68   | 125,51   | 134,94   | 20,13 |
| 400 x 182  | 103,81   | 113,24   | 127,07   | 136,50   | 20,13 |
| 400 x 294  | 142,49   | 152,75   | 170,47   | 180,73   | 21,82 |
| 400 x 406  | 186,13   | 198,96   | 221,87   | 234,70   | 26,37 |
| 450 x 98   | 76,49    | 85,51    | -        | -        | 17,46 |
| 450 x 154  | 108,37   | 118,22   | 133,62   | 143,47   | 20,14 |
| 450 x 182  | 109,95   | 119,80   | 135,20   | 145,05   | 20,14 |
| 450 x 294  | 150,44   | 161,12   | 180,91   | 191,59   | 21,82 |
| 450 x 406  | 197,25   | 210,50   | 235,79   | 249,04   | 26,37 |
| 500 x 98   | 80,48    | 89,91    | -        | -        | 17,48 |
| 500 x 154  | 114,44   | 124,70   | 142,07   | 152,33   | 20,16 |
| 500 x 182  | 116,07   | 126,33   | 143,70   | 153,96   | 20,16 |
| 500 x 294  | 158,41   | 169,50   | 191,34   | 202,43   | 21,84 |
| 500 x 406  | 208,40   | 222,08   | 250,22   | 263,90   | 26,38 |
| 600 x 98   | 88,55    | 100,14   | -        | -        | 17,49 |
| 600 x 154  | 126,69   | 139,11   | 158,31   | 170,73   | 20,18 |
| 600 x 182  | 128,38   | 140,80   | 160,00   | 172,42   | 20,18 |
| 600 x 294  | 174,39   | 187,64   | 212,27   | 225,52   | 21,86 |
| 600 x 406  | 230,72   | 246,53   | 279,09   | 294,90   | 26,41 |
| 700 x 98   | 105,17   | 118,53   | -        | -        | 17,52 |
| 700 x 154  | 157,42   | 171,62   | 193,06   | 207,26   | 20,21 |
| 700 x 182  | 165,17   | 179,37   | 200,81   | 215,01   | 20,21 |
| 700 x 294  | 208,17   | 223,17   | 251,01   | 266,01   | 21,89 |
| 700 x 406  | 275,40   | 292,99   | 330,35   | 347,94   | 26,43 |
| 800 x 98   | 113,31   | 127,54   | -        | -        | 17,56 |
| 800 x 154  | 169,71   | 184,77   | 214,91   | 229,97   | 20,22 |
| 800 x 182  | 177,55   | 192,61   | 222,75   | 237,81   | 20,22 |
| 800 x 294  | 224,20   | 240,10   | 277,93   | 293,83   | 21,92 |
| 800 x 406  | 297,97   | 316,43   | 370,01   | 388,47   | 26,47 |
| 900 x 98   | 130,56   | 145,67   | -        | -        | 17,59 |
| 900 x 154  | 203,91   | 219,84   | 253,11   | 269,04   | 20,25 |
| 900 x 182  | 205,98   | 221,91   | 255,18   | 271,11   | 20,25 |
| 900 x 294  | 260,04   | 276,80   | 318,72   | 335,48   | 21,93 |
| 900 x 406  | 345,94   | 365,27   | 420,27   | 439,60   | 26,49 |
| 1000 x 98  | 138,77   | 154,74   | -        | -        | 17,60 |
| 1000 x 154 | 216,28   | 233,08   | 269,62   | 286,42   | 20,29 |
| 1000 x 182 | 218,41   | 235,21   | 271,75   | 288,55   | 20,29 |
| 1000 x 294 | 276,12   | 293,75   | 339,74   | 357,37   | 21,97 |
| 1000 x 406 | 368,75   | 388,95   | 449,63   | 469,83   | 26,53 |

€/ Unidad

| PLENUM PARA REJILLAS 31-45-KOANDA-2D Bastidor 11 mm |            |         |            |         |            |          |            |          |
|---|------------|---------|------------|---------|------------|----------|------------|----------|
| L x H mm  | -PE21      | -PE21   | -PE20      | -PE20   | -PE21+RL   | -PE21+RL | -PE20+RL   | -PE20+RL |
|   | Sin aislar | Aislado | Sin aislar | Aislado | Sin aislar | Aislado  | Sin aislar | Aislado  |
| 200 x 98  | 44,00      | 68,52   | 35,70      | 57,30   | 63,11      | 87,63    | 54,81      | 76,41    |
| 200 x 154   | 58,86      | 88,70   | 47,99      | 71,85   | 78,92      | 108,76   | 68,05      | 91,91    |
| 200 x 182   | 58,86      | 88,70   | 47,99      | 71,85   | 78,92      | 108,76   | 68,05      | 91,91    |
| 200 x 294   | 71,66      | 106,91  | 53,76      | 79,90   | 93,05      | 128,30   | 75,15      | 101,29   |
| 200 x 406   | 94,97      | 141,15  | 65,44      | 96,12   | 118,41     | 164,59   | 88,88      | 119,56   |
| 250 x 98  | 50,42      | 78,57   | 39,15      | 62,63   | 70,48      | 98,63    | 59,21      | 82,69    |
| 250 x 154   | 59,25      | 103,85  | 50,78      | 76,92   | 80,64      | 125,24   | 72,17      | 98,31    |
| 250 x 182   | 68,61      | 103,85  | 50,78      | 76,92   | 90,00      | 125,24   | 72,17      | 98,31    |
| 250 x 294   | 84,09      | 126,34  | 57,00      | 85,84   | 107,53     | 149,78   | 80,44      | 109,28   |
| 250 x 406   | 113,19     | 169,43  | 76,19      | 110,37  | 139,87     | 196,11   | 102,87     | 137,05   |
| 300 x 98  | 50,42      | 78,57   | 39,15      | 62,63   | 70,48      | 98,63    | 59,21      | 82,69    |
| 300 x 154   | 68,61      | 103,85  | 50,78      | 76,92   | 90,00      | 125,24   | 72,17      | 98,31    |
| 300 x 182   | 68,61      | 103,85  | 50,78      | 76,92   | 90,00      | 125,24   | 72,17      | 98,31    |
| 300 x 294   | 84,09      | 126,34  | 57,00      | 85,84   | 107,53     | 149,78   | 80,44      | 109,28   |
| 300 x 406   | 113,19     | 169,43  | 76,19      | 110,37  | 139,87     | 196,11   | 102,87     | 137,05   |
| 350 x 98  | 59,21      | 91,85   | 41,48      | 66,82   | 79,27      | 111,91   | 61,54      | 86,88    |
| 350 x 154   | 80,58      | 122,41  | 53,56      | 81,97   | 101,97     | 143,80   | 74,95      | 103,36   |
| 350 x 182   | 80,58      | 122,41  | 53,56      | 81,97   | 101,97     | 143,80   | 74,95      | 103,36   |
| 350 x 294   | 100,78     | 151,72  | 66,85      | 98,35   | 124,22     | 175,16   | 90,29      | 121,79   |
| 350 x 406   | 127,80     | 193,24  | 82,81      | 120,49  | 154,48     | 219,92   | 109,49     | 147,17   |
| 400 x 98  | 59,21      | 91,85   | 41,48      | 66,82   | 79,27      | 111,91   | 61,54      | 86,88    |
| 400 x 154   | 80,58      | 122,41  | 53,56      | 81,97   | 101,97     | 143,80   | 74,95      | 103,36   |
| 400 x 182   | 80,58      | 122,41  | 53,56      | 81,97   | 101,97     | 143,80   | 74,95      | 103,36   |
| 400 x 294   | 100,78     | 151,72  | 66,85      | 98,35   | 124,22     | 175,16   | 90,29      | 121,79   |
| 400 x 406   | 127,80     | 193,24  | 82,81      | 120,49  | 154,48     | 219,92   | 109,49     | 147,17   |
| 450 x 98  | 63,05      | 98,86   | 43,82      | 71,01   | 83,11      | 118,92   | 63,88      | 91,07    |
| 450 x 154   | 85,70      | 131,86  | 56,34      | 87,03   | 107,09     | 153,25   | 77,73      | 108,42   |
| 450 x 182   | 85,70      | 131,86  | 56,34      | 87,03   | 107,09     | 153,25   | 77,73      | 108,42   |
| 450 x 294   | 106,97     | 163,20  | 65,97      | 100,16  | 130,41     | 186,64   | 89,41      | 123,60   |
| 450 x 406   | 144,01     | 219,75  | 89,61      | 130,79  | 170,69     | 246,43   | 116,29     | 157,47   |
| 500 x 98  | 63,05      | 98,86   | 43,82      | 71,01   | 83,11      | 118,92   | 63,88      | 91,07    |
| 500 x 154   | 85,70      | 131,86  | 56,34      | 87,03   | 107,09     | 153,25   | 77,73      | 108,42   |
| 500 x 182   | 85,70      | 131,86  | 56,34      | 87,03   | 107,09     | 153,25   | 77,73      | 108,42   |
| 500 x 294   | 106,97     | 163,20  | 65,97      | 100,16  | 130,41     | 186,64   | 89,41      | 123,60   |
| 500 x 406   | 144,01     | 219,75  | 89,61      | 130,79  | 170,69     | 246,43   | 116,29     | 157,47   |
| 600 x 98  | 73,09      | 114,58  | 57,35      | 86,42   | 93,15      | 134,64   | 77,41      | 106,48   |
| 600 x 154   | 102,52     | 157,56  | 75,74      | 108,70  | 123,91     | 178,95   | 97,13      | 130,09   |
| 600 x 182   | 102,52     | 157,56  | 75,74      | 108,70  | 123,91     | 178,95   | 97,13      | 130,09   |
| 600 x 294   | 113,16     | 174,70  | 88,27      | 125,14  | 136,60     | 198,14   | 111,71     | 148,58   |
| 600 x 406   | 168,98     | 256,34  | 103,60     | 148,31  | 195,66     | 283,02   | 130,28     | 174,99   |
| 700 x 98  | 81,54      | 130,07  | 62,07      | 94,87   | 101,60     | 150,13   | 82,13      | 114,93   |
| 700 x 154   | 114,04     | 178,87  | 81,38      | 118,90  | 135,43     | 200,26   | 102,77     | 140,29   |
| 700 x 182   | 114,04     | 178,87  | 81,38      | 118,90  | 135,43     | 200,26   | 102,77     | 140,29   |
| 700 x 294   | 133,80     | 209,73  | 94,83      | 137,09  | 157,24     | 233,17   | 118,27     | 160,53   |
| 700 x 406   | 185,76     | 287,67  | 112,02     | 163,78  | 212,44     | 314,35   | 138,70     | 190,46   |
| 800 x 98  | 81,54      | 130,07  | 62,07      | 94,87   | 101,60     | 150,13   | 82,13      | 114,93   |
| 800 x 154   | 114,04     | 178,87  | 81,38      | 118,90  | 135,43     | 200,26   | 102,77     | 140,29   |
| 800 x 182   | 114,04     | 178,87  | 81,38      | 118,90  | 135,43     | 200,26   | 102,77     | 140,29   |
| 800 x 294   | 133,80     | 209,73  | 94,83      | 137,09  | 157,24     | 233,17   | 118,27     | 160,53   |
| 800 x 406   | 185,76     | 287,67  | 112,02     | 163,78  | 212,44     | 314,35   | 138,70     | 190,46   |
| 900 x 98  | 90,07      | 145,66  | 66,82      | 103,39  | 110,13     | 165,72   | 86,88      | 123,45   |
| 900 x 154   | 143,67     | 227,21  | 87,07      | 129,15  | 165,06     | 248,60   | 108,46     | 150,54   |
| 900 x 182   | 143,67     | 227,21  | 87,07      | 129,15  | 165,06     | 248,60   | 108,46     | 150,54   |
| 900 x 294   | 156,95     | 249,31  | 101,43     | 149,08  | 180,39     | 272,75   | 124,87     | 172,52   |
| 900 x 406   | 202,56     | 319,14  | 128,74     | 187,58  | 229,24     | 345,82   | 155,42     | 214,26   |
| 1000 x 98   | 90,07      | 145,66  | 66,82      | 103,39  | 110,13     | 165,72   | 86,88      | 123,45   |
| 1000 x 154  | 143,67     | 227,21  | 87,07      | 129,15  | 167,11     | 250,65   | 110,51     | 152,59   |
| 1000 x 182  | 143,67     | 227,21  | 87,07      | 129,15  | 167,11     | 250,65   | 110,51     | 152,59   |
| 1000 x 294  | 156,95     | 249,31  | 101,43     | 149,08  | 180,39     | 272,75   | 124,87     | 172,52   |
| 1000 x 406  | 202,56     | 319,14  | 128,74     | 187,58  | 229,24     | 345,82   | 155,42     | 214,26   |

### Rejilla lineal sin bastidor

#### Descripción del producto

Rejilla lineal para impulsión o retorno de aire con ausencia de bastidor exterior, marca KOOLAIR, modelo **31-1-BANKSIDE** de dimensiones LxH, con lamas fijas horizontales (deflexión 0°). Puede incorporar compuerta de regulación (-O). Acabado aluminio anodizado o pintado en RAL a definir.

Nota: Posibilidad de formar líneas continuas (Longitud máxima por tramo 2000 mm).



**31-1-BANKSIDE**

#### Otros modelos

**31-15-BANKSIDE.** Rejilla lineal de lamas fijas (deflexión 15°).

**31-1/15-BANKSIDE-G.** Rejilla lineal de lamas fijas (deflexión 0° o 15°), con 2ª deflexión de lamas verticales.

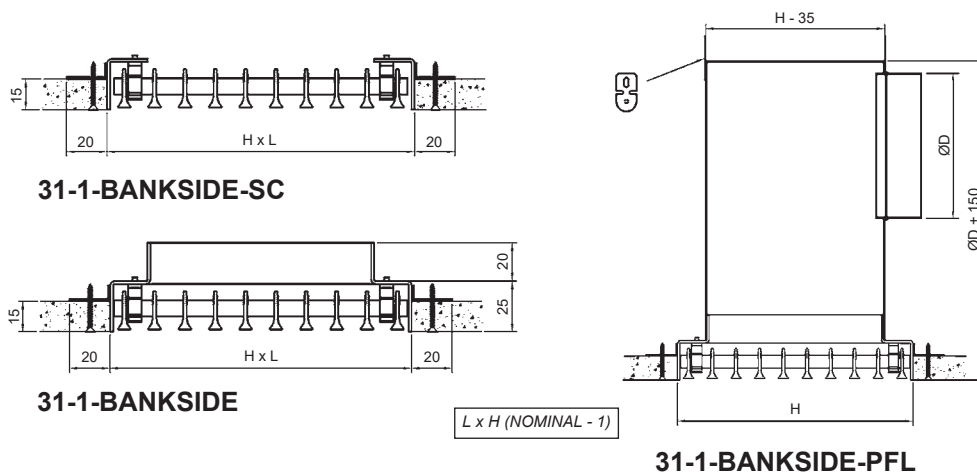
#### Fijaciones

**L.** Escuadra de fijación.

**PFL.** Plenum fijo con boca lateral. (-A. Aislado interiormente).

**PFS.** Plenum fijo con boca superior. (-A. Aislado interiormente).

#### Dimensiones genéricas



€ / Unidad

| REJILLAS 31-1-BANKSIDE |               |           |               |           |               |            |               |
|------------------------|---------------|-----------|---------------|-----------|---------------|------------|---------------|
| L x H mm               | 31-1-BANKSIDE | L x H mm  | 31-1-BANKSIDE | L x H mm  | 31-1-BANKSIDE | L x H mm   | 31-1-BANKSIDE |
| 200 x 50               | 55,00         | 350 x 50  | 64,96         | 500 x 50  | 80,67         | 800 x 50   | 110,82        |
| 200 x 75               | 60,52         | 350 x 75  | 72,76         | 500 x 75  | 90,90         | 800 x 75   | 126,10        |
| 200 x 100              | 66,04         | 350 x 100 | 80,58         | 500 x 100 | 101,16        | 800 x 100  | 143,00        |
| 200 x 125              | 70,02         | 350 x 125 | 86,11         | 500 x 125 | 108,40        | 800 x 125  | 155,54        |
| 200 x 150              | 75,55         | 350 x 150 | 93,91         | 500 x 150 | 118,67        | 800 x 150  | 172,56        |
| 200 x 200              | 86,60         | 350 x 200 | 109,54        | 500 x 200 | 141,98        | 800 x 200  | 206,59        |
| 200 x 250              | 96,11         | 350 x 250 | 122,97        | 500 x 250 | 162,34        | 800 x 250  | 236,14        |
| 200 x 300              | 107,15        | 350 x 300 | 140,86        | 500 x 300 | 185,72        | 800 x 300  | 270,19        |
| 200 x 350              | 118,21        | 350 x 350 | 158,75        | 500 x 350 | 209,10        | 800 x 350  | 304,20        |
| 200 x 400              | 127,72        | 350 x 400 | 174,37        | 500 x 400 | 229,49        | 800 x 400  | 333,75        |
| 200 x 450              | 141,41        | 350 x 450 | 193,74        | 500 x 450 | 254,34        | 800 x 450  | 369,25        |
| 200 x 500              | 152,60        | 350 x 500 | 209,35        | 500 x 500 | 274,70        | 800 x 500  | 398,82        |
| 200 x 550              | 165,34        | 350 x 550 | 227,24        | 500 x 550 | 298,08        | 800 x 550  | 432,83        |
| 200 x 600              | 179,63        | 350 x 600 | 245,99        | 500 x 600 | 323,14        | 800 x 600  | 468,65        |
| 250 x 50               | 58,32         | 400 x 50  | 68,29         | 600 x 50  | 87,35         | 900 x 50   | 124,54        |
| 250 x 75               | 64,60         | 400 x 75  | 76,86         | 600 x 75  | 99,19         | 900 x 75   | 142,39        |
| 250 x 100              | 70,88         | 400 x 100 | 85,41         | 600 x 100 | 111,29        | 900 x 100  | 161,27        |
| 250 x 125              | 75,38         | 400 x 125 | 91,46         | 600 x 125 | 120,38        | 900 x 125  | 175,22        |
| 250 x 150              | 81,68         | 400 x 150 | 100,03        | 600 x 150 | 133,79        | 900 x 150  | 194,10        |
| 250 x 200              | 94,24         | 400 x 200 | 117,15        | 600 x 200 | 160,61        | 900 x 200  | 231,90        |
| 250 x 250              | 105,02        | 400 x 250 | 133,76        | 600 x 250 | 183,94        | 900 x 250  | 264,74        |
| 250 x 300              | 117,59        | 400 x 300 | 153,36        | 600 x 300 | 210,77        | 900 x 300  | 302,53        |
| 250 x 350              | 130,27        | 400 x 350 | 172,99        | 600 x 350 | 237,58        | 900 x 350  | 340,33        |
| 250 x 400              | 142,95        | 400 x 400 | 190,08        | 600 x 400 | 260,91        | 900 x 400  | 373,16        |
| 250 x 450              | 158,85        | 400 x 450 | 211,17        | 600 x 450 | 289,20        | 900 x 450  | 412,41        |
| 250 x 500              | 171,52        | 400 x 500 | 228,27        | 600 x 500 | 312,53        | 900 x 500  | 445,24        |
| 250 x 550              | 185,97        | 400 x 550 | 247,88        | 600 x 550 | 339,36        | 900 x 550  | 483,03        |
| 250 x 600              | 201,76        | 400 x 600 | 268,11        | 600 x 600 | 367,37        | 900 x 600  | 523,69        |
| 300 x 50               | 61,64         | 450 x 50  | 77,34         | 700 x 50  | 102,83        | 1000 x 50  | 132,52        |
| 300 x 75               | 68,68         | 450 x 75  | 86,82         | 700 x 75  | 116,59        | 1000 x 75  | 152,90        |
| 300 x 100              | 75,73         | 450 x 100 | 96,31         | 700 x 100 | 130,76        | 1000 x 100 | 173,51        |
| 300 x 125              | 80,74         | 450 x 125 | 103,03        | 700 x 125 | 142,07        | 1000 x 125 | 188,68        |
| 300 x 150              | 87,79         | 450 x 150 | 112,52        | 700 x 150 | 157,36        | 1000 x 150 | 209,31        |
| 300 x 200              | 101,88        | 450 x 200 | 132,67        | 700 x 200 | 187,94        | 1000 x 200 | 250,55        |
| 300 x 250              | 113,95        | 450 x 250 | 151,55        | 700 x 250 | 214,56        | 1000 x 250 | 286,33        |
| 300 x 300              | 128,34        | 450 x 300 | 173,21        | 700 x 300 | 245,14        | 1000 x 300 | 327,57        |
| 300 x 350              | 144,51        | 450 x 350 | 194,88        | 700 x 350 | 275,72        | 1000 x 350 | 368,79        |
| 300 x 400              | 158,64        | 450 x 400 | 213,76        | 700 x 400 | 302,34        | 1000 x 400 | 404,60        |
| 300 x 450              | 176,28        | 450 x 450 | 236,88        | 700 x 450 | 334,36        | 1000 x 450 | 447,29        |
| 300 x 500              | 190,45        | 450 x 500 | 255,78        | 700 x 500 | 360,98        | 1000 x 500 | 483,07        |
| 300 x 550              | 206,61        | 450 x 550 | 277,44        | 700 x 550 | 391,57        | 1000 x 550 | 524,31        |
| 300 x 600              | 223,88        | 450 x 600 | 301,01        | 700 x 600 | 424,43        | 1000 x 600 | 567,92        |

## Serie 30

€/ Unidad

| REJILLAS 31-1-BANKSIDE |               |            |               |            |               |            |               |
|------------------------|---------------|------------|---------------|------------|---------------|------------|---------------|
| L x H mm               | 31-1-BANKSIDE | L x H mm   | 31-1-BANKSIDE | L x H mm   | 31-1-BANKSIDE | L x H mm   | 31-1-BANKSIDE |
| 1100 x 50              | 144,54        | 1400 x 50  | 177,73        | 1700 x 50  | 212,94        | 2000 x 50  | 248,14        |
| 1100 x 75              | 166,98        | 1400 x 75  | 205,48        | 1700 x 75  | 246,02        | 2000 x 75  | 286,54        |
| 1100 x 100             | 189,40        | 1400 x 100 | 233,25        | 1700 x 100 | 279,09        | 2000 x 100 | 324,94        |
| 1100 x 125             | 205,92        | 1400 x 125 | 253,61        | 1700 x 125 | 303,31        | 2000 x 125 | 353,04        |
| 1100 x 150             | 228,33        | 1400 x 150 | 281,36        | 1700 x 150 | 336,40        | 2000 x 150 | 391,45        |
| 1100 x 200             | 273,18        | 1400 x 200 | 336,87        | 1700 x 200 | 402,56        | 2000 x 200 | 468,23        |
| 1100 x 250             | 312,11        | 1400 x 250 | 384,98        | 1700 x 250 | 459,86        | 2000 x 250 | 534,74        |
| 1100 x 300             | 356,98        | 1400 x 300 | 440,49        | 1700 x 300 | 526,01        | 2000 x 300 | 611,54        |
| 1100 x 350             | 401,82        | 1400 x 350 | 495,98        | 1700 x 350 | 592,16        | 2000 x 350 | 688,32        |
| 1100 x 400             | 440,76        | 1400 x 400 | 544,11        | 1700 x 400 | 649,48        | 2000 x 400 | 754,83        |
| 1100 x 450             | 487,08        | 1400 x 450 | 601,06        | 1700 x 450 | 717,09        | 2000 x 450 | 833,09        |
| 1100 x 500             | 526,01        | 1400 x 500 | 649,19        | 1700 x 500 | 774,40        | 2000 x 500 | 899,60        |
| 1100 x 550             | 570,86        | 1400 x 550 | 704,70        | 1700 x 550 | 840,56        | 2000 x 550 | 976,40        |
| 1100 x 600             | 617,61        | 1400 x 600 | 762,18        | 1700 x 600 | 908,80        | 2000 x 600 | 1055,39       |
| 1200 x 50              | 159,43        | 1500 x 50  | 194,62        | 1800 x 50  | 227,82        |            |               |
| 1200 x 75              | 183,73        | 1500 x 75  | 224,27        | 1800 x 75  | 262,78        |            |               |
| 1200 x 100             | 208,05        | 1500 x 100 | 253,90        | 1800 x 100 | 297,73        |            |               |
| 1200 x 125             | 225,95        | 1500 x 125 | 275,67        | 1800 x 125 | 323,36        |            |               |
| 1200 x 150             | 250,25        | 1500 x 150 | 305,29        | 1800 x 150 | 358,32        |            |               |
| 1200 x 200             | 298,86        | 1500 x 200 | 364,55        | 1800 x 200 | 428,24        |            |               |
| 1200 x 250             | 341,07        | 1500 x 250 | 415,97        | 1800 x 250 | 488,82        |            |               |
| 1200 x 300             | 389,69        | 1500 x 300 | 475,21        | 1800 x 300 | 558,73        |            |               |
| 1200 x 350             | 438,31        | 1500 x 350 | 534,48        | 1800 x 350 | 628,64        |            |               |
| 1200 x 400             | 480,51        | 1500 x 400 | 585,89        | 1800 x 400 | 689,23        |            |               |
| 1200 x 450             | 530,59        | 1500 x 450 | 646,62        | 1800 x 450 | 760,60        |            |               |
| 1200 x 500             | 572,81        | 1500 x 500 | 698,00        | 1800 x 500 | 821,18        |            |               |
| 1200 x 550             | 621,41        | 1500 x 550 | 757,26        | 1800 x 550 | 891,09        |            |               |
| 1200 x 600             | 673,01        | 1500 x 600 | 819,61        | 1800 x 600 | 964,19        |            |               |
| 1300 x 50              | 168,59        | 1600 x 50  | 203,79        | 1900 x 50  | 236,98        |            |               |
| 1300 x 75              | 194,60        | 1600 x 75  | 235,15        | 1900 x 75  | 273,65        |            |               |
| 1300 x 100             | 220,64        | 1600 x 100 | 266,49        | 1900 x 100 | 310,34        |            |               |
| 1300 x 125             | 239,78        | 1600 x 125 | 289,51        | 1900 x 125 | 337,20        |            |               |
| 1300 x 150             | 265,81        | 1600 x 150 | 320,84        | 1900 x 150 | 373,86        |            |               |
| 1300 x 200             | 317,88        | 1600 x 200 | 383,54        | 1900 x 200 | 447,23        |            |               |
| 1300 x 250             | 363,04        | 1600 x 250 | 437,91        | 1900 x 250 | 510,77        |            |               |
| 1300 x 300             | 415,09        | 1600 x 300 | 500,63        | 1900 x 300 | 584,12        |            |               |
| 1300 x 350             | 467,13        | 1600 x 350 | 563,31        | 1900 x 350 | 657,48        |            |               |
| 1300 x 400             | 512,32        | 1600 x 400 | 617,67        | 1900 x 400 | 721,01        |            |               |
| 1300 x 450             | 565,84        | 1600 x 450 | 681,84        | 1900 x 450 | 795,84        |            |               |
| 1300 x 500             | 611,01        | 1600 x 500 | 736,20        | 1900 x 500 | 859,38        |            |               |
| 1300 x 550             | 663,05        | 1600 x 550 | 798,91        | 1900 x 550 | 932,75        |            |               |
| 1300 x 600             | 717,60        | 1600 x 600 | 864,19        | 1900 x 600 | 1008,79       |            |               |

€ / Unidad

| REJILLAS 31-15-BANKSIDE |                |           |                |           |                |            |                |
|-------------------------|----------------|-----------|----------------|-----------|----------------|------------|----------------|
| L x H mm                | 31-15-BANKSIDE | L x H mm  | 31-15-BANKSIDE | L x H mm  | 31-15-BANKSIDE | L x H mm   | 31-15-BANKSIDE |
| 200 x 50                | 55,82          | 350 x 50  | 66,44          | 500 x 50  | 82,79          | 800 x 50   | 114,21         |
| 200 x 75                | 61,91          | 350 x 75  | 75,22          | 500 x 75  | 94,43          | 800 x 75   | 131,78         |
| 200 x 100               | 67,99          | 350 x 100 | 84,02          | 500 x 100 | 106,09         | 800 x 100  | 150,93         |
| 200 x 125               | 72,25          | 350 x 125 | 90,05          | 500 x 125 | 114,07         | 800 x 125  | 164,60         |
| 200 x 150               | 78,33          | 350 x 150 | 98,84          | 500 x 150 | 125,74         | 800 x 150  | 183,90         |
| 200 x 200               | 90,51          | 350 x 200 | 116,41         | 500 x 200 | 151,87         | 800 x 200  | 222,44         |
| 200 x 250               | 100,85         | 350 x 250 | 131,33         | 500 x 250 | 174,36         | 800 x 250  | 255,42         |
| 200 x 300               | 113,02         | 350 x 300 | 151,20         | 500 x 300 | 200,57         | 800 x 300  | 293,98         |
| 200 x 350               | 125,19         | 350 x 350 | 171,07         | 500 x 350 | 226,77         | 800 x 350  | 332,55         |
| 200 x 400               | 135,53         | 350 x 400 | 188,17         | 500 x 400 | 249,25         | 800 x 400  | 365,52         |
| 200 x 450               | 150,35         | 350 x 450 | 209,51         | 500 x 450 | 276,94         | 800 x 450  | 405,53         |
| 200 x 500               | 162,36         | 350 x 500 | 226,60         | 500 x 500 | 299,42         | 800 x 500  | 438,50         |
| 200 x 550               | 176,22         | 350 x 550 | 246,46         | 500 x 550 | 325,63         | 800 x 550  | 477,06         |
| 200 x 600               | 191,35         | 350 x 600 | 266,69         | 500 x 600 | 352,81         | 800 x 600  | 516,27         |
| 250 x 50                | 59,37          | 400 x 50  | 69,98          | 600 x 50  | 89,90          | 900 x 50   | 128,36         |
| 250 x 75                | 66,34          | 400 x 75  | 79,67          | 600 x 75  | 103,44         | 900 x 75   | 148,76         |
| 250 x 100               | 73,33          | 400 x 100 | 89,37          | 600 x 100 | 117,23         | 900 x 100  | 170,20         |
| 250 x 125               | 78,18          | 400 x 125 | 95,97          | 600 x 125 | 127,17         | 900 x 125  | 185,43         |
| 250 x 150               | 85,18          | 400 x 150 | 105,66         | 600 x 150 | 142,28         | 900 x 150  | 206,87         |
| 250 x 200               | 99,15          | 400 x 200 | 125,06         | 600 x 200 | 172,50         | 900 x 200  | 249,76         |
| 250 x 250               | 110,97         | 400 x 250 | 143,35         | 600 x 250 | 198,37         | 900 x 250  | 286,43         |
| 250 x 300               | 124,95         | 400 x 300 | 165,22         | 600 x 300 | 228,60         | 900 x 300  | 329,33         |
| 250 x 350               | 139,04         | 400 x 350 | 187,09         | 600 x 350 | 258,81         | 900 x 350  | 372,21         |
| 250 x 400               | 152,74         | 400 x 400 | 205,88         | 600 x 400 | 284,69         | 900 x 400  | 408,90         |
| 250 x 450               | 170,07         | 400 x 450 | 229,22         | 600 x 450 | 316,38         | 900 x 450  | 453,25         |
| 250 x 500               | 183,78         | 400 x 500 | 248,01         | 600 x 500 | 342,25         | 900 x 500  | 489,92         |
| 250 x 550               | 199,63         | 400 x 550 | 269,88         | 600 x 550 | 372,48         | 900 x 550  | 532,80         |
| 250 x 600               | 216,48         | 400 x 600 | 291,81         | 600 x 600 | 403,03         | 900 x 600  | 577,29         |
| 300 x 50                | 62,90          | 450 x 50  | 79,24          | 700 x 50  | 105,81         | 1000 x 50  | 136,76         |
| 300 x 75                | 70,79          | 450 x 75  | 90,01          | 700 x 75  | 121,56         | 1000 x 75  | 159,99         |
| 300 x 100               | 78,68          | 450 x 100 | 100,75         | 700 x 100 | 137,70         | 1000 x 100 | 183,45         |
| 300 x 125               | 84,12          | 450 x 125 | 108,12         | 700 x 125 | 150,00         | 1000 x 125 | 200,05         |
| 300 x 150               | 92,00          | 450 x 150 | 118,87         | 700 x 150 | 167,26         | 1000 x 150 | 223,49         |
| 300 x 200               | 107,77         | 450 x 200 | 141,55         | 700 x 200 | 201,82         | 1000 x 200 | 270,40         |
| 300 x 250               | 121,11         | 450 x 250 | 162,35         | 700 x 250 | 231,41         | 1000 x 250 | 310,45         |
| 300 x 300               | 137,18         | 450 x 300 | 186,55         | 700 x 300 | 265,95         | 1000 x 300 | 357,35         |
| 300 x 350               | 155,05         | 450 x 350 | 210,76         | 700 x 350 | 300,50         | 1000 x 350 | 404,27         |
| 300 x 400               | 170,46         | 450 x 400 | 231,56         | 700 x 400 | 330,08         | 1000 x 400 | 444,31         |
| 300 x 450               | 189,78         | 450 x 450 | 257,22         | 700 x 450 | 366,10         | 1000 x 450 | 492,68         |
| 300 x 500               | 205,19         | 450 x 500 | 278,02         | 700 x 500 | 395,67         | 1000 x 500 | 532,74         |
| 300 x 550               | 223,05         | 450 x 550 | 302,21         | 700 x 550 | 430,23         | 1000 x 550 | 579,63         |
| 300 x 600               | 241,58         | 450 x 600 | 327,71         | 700 x 600 | 466,06         | 1000 x 600 | 627,51         |

## Serie 30

€/ Unidad

| REJILLAS 31-15-BANKSIDE |                |            |                |            |                |            |                |
|-------------------------|----------------|------------|----------------|------------|----------------|------------|----------------|
| L x H mm                | 31-15-BANKSIDE | L x H mm   | 31-15-BANKSIDE | L x H mm   | 31-15-BANKSIDE | L x H mm   | 31-15-BANKSIDE |
| 1100 x 50               | 149,23         | 1400 x 50  | 183,70         | 1700 x 50  | 220,18         | 2000 x 50  | 256,67         |
| 1100 x 75               | 174,77         | 1400 x 75  | 215,43         | 1700 x 75  | 258,10         | 2000 x 75  | 300,77         |
| 1100 x 100              | 200,33         | 1400 x 100 | 247,17         | 1700 x 100 | 296,01         | 2000 x 100 | 344,84         |
| 1100 x 125              | 218,40         | 1400 x 125 | 269,51         | 1700 x 125 | 322,67         | 2000 x 125 | 375,80         |
| 1100 x 150              | 243,96         | 1400 x 150 | 301,26         | 1700 x 150 | 360,55         | 2000 x 150 | 419,88         |
| 1100 x 200              | 295,04         | 1400 x 200 | 364,71         | 1700 x 200 | 436,37         | 2000 x 200 | 508,04         |
| 1100 x 250              | 338,66         | 1400 x 250 | 418,79         | 1700 x 250 | 500,92         | 2000 x 250 | 583,08         |
| 1100 x 300              | 389,77         | 1400 x 300 | 482,25         | 1700 x 300 | 576,74         | 2000 x 300 | 671,24         |
| 1100 x 350              | 440,84         | 1400 x 350 | 545,70         | 1700 x 350 | 652,55         | 2000 x 350 | 759,40         |
| 1100 x 400              | 484,48         | 1400 x 400 | 599,79         | 1700 x 400 | 717,11         | 2000 x 400 | 834,45         |
| 1100 x 450              | 537,03         | 1400 x 450 | 664,70         | 1700 x 450 | 794,39         | 2000 x 450 | 924,08         |
| 1100 x 500              | 580,65         | 1400 x 500 | 718,79         | 1700 x 500 | 858,95         | 2000 x 500 | 999,11         |
| 1100 x 550              | 631,75         | 1400 x 550 | 782,25         | 1700 x 550 | 934,76         | 2000 x 550 | 1087,28        |
| 1100 x 600              | 683,18         | 1400 x 600 | 845,70         | 1700 x 600 | 1010,27        | 2000 x 600 | 1174,81        |
| 1200 x 50               | 164,52         | 1500 x 50  | 201,02         | 1800 x 50  | 235,50         |            |                |
| 1200 x 75               | 192,26         | 1500 x 75  | 234,93         | 1800 x 75  | 275,58         |            |                |
| 1200 x 100              | 219,98         | 1500 x 100 | 268,80         | 1800 x 100 | 315,64         |            |                |
| 1200 x 125              | 239,57         | 1500 x 125 | 292,71         | 1800 x 125 | 343,82         |            |                |
| 1200 x 150              | 267,29         | 1500 x 150 | 326,60         | 1800 x 150 | 383,90         |            |                |
| 1200 x 200              | 322,72         | 1500 x 200 | 394,38         | 1800 x 200 | 464,06         |            |                |
| 1200 x 250              | 370,03         | 1500 x 250 | 452,18         | 1800 x 250 | 532,31         |            |                |
| 1200 x 300              | 425,48         | 1500 x 300 | 519,96         | 1800 x 300 | 612,45         |            |                |
| 1200 x 350              | 480,89         | 1500 x 350 | 587,76         | 1800 x 350 | 692,59         |            |                |
| 1200 x 400              | 528,21         | 1500 x 400 | 645,55         | 1800 x 400 | 760,86         |            |                |
| 1200 x 450              | 585,11         | 1500 x 450 | 714,80         | 1800 x 450 | 842,46         |            |                |
| 1200 x 500              | 632,44         | 1500 x 500 | 772,59         | 1800 x 500 | 910,73         |            |                |
| 1200 x 550              | 687,87         | 1500 x 550 | 840,37         | 1800 x 550 | 990,87         |            |                |
| 1200 x 600              | 744,54         | 1500 x 600 | 909,10         | 1800 x 600 | 1071,63        |            |                |
| 1300 x 50               | 174,12         | 1600 x 50  | 210,61         | 1900 x 50  | 245,09         |            |                |
| 1300 x 75               | 203,85         | 1600 x 75  | 246,50         | 1900 x 75  | 287,15         |            |                |
| 1300 x 100              | 233,56         | 1600 x 100 | 282,40         | 1900 x 100 | 329,24         |            |                |
| 1300 x 125              | 254,54         | 1600 x 125 | 307,68         | 1900 x 125 | 358,81         |            |                |
| 1300 x 150              | 284,26         | 1600 x 150 | 343,59         | 1900 x 150 | 400,89         |            |                |
| 1300 x 200              | 343,71         | 1600 x 200 | 415,38         | 1900 x 200 | 485,05         |            |                |
| 1300 x 250              | 394,42         | 1600 x 250 | 476,54         | 1900 x 250 | 556,69         |            |                |
| 1300 x 300              | 453,86         | 1600 x 300 | 548,35         | 1900 x 300 | 640,84         |            |                |
| 1300 x 350              | 513,30         | 1600 x 350 | 620,15         | 1900 x 350 | 724,99         |            |                |
| 1300 x 400              | 564,00         | 1600 x 400 | 681,32         | 1900 x 400 | 796,66         |            |                |
| 1300 x 450              | 624,91         | 1600 x 450 | 754,58         | 1900 x 450 | 882,27         |            |                |
| 1300 x 500              | 675,62         | 1600 x 500 | 815,76         | 1900 x 500 | 953,90         |            |                |
| 1300 x 550              | 735,06         | 1600 x 550 | 887,56         | 1900 x 550 | 1038,05        |            |                |
| 1300 x 600              | 795,13         | 1600 x 600 | 959,69         | 1900 x 600 | 1122,22        |            |                |

### Rejilla lineal de bastidor oculto

#### Descripción del producto

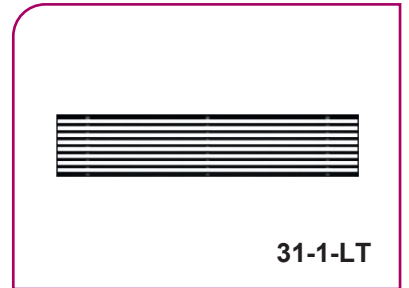
Rejilla lineal para impulsión o retorno de aire de bastidor perimetral oculto, marca KOOLAIR, modelo **31-1-LT** de dimensiones LxH (mm), con lamas fijas horizontales (deflexión 0°), para instalación en techo continuo o pared. Paquete aleteado desmontable manualmente mediante clips de presión, accediendo al interior de la unidad o conducto para su limpieza, empleo como registro, acceder a manta filtrante...

Se caracteriza por la ausencia de perfilera vista quedando solo visible las lamas horizontales de la rejilla, proporcionando un alto nivel estético al conjunto.

Puede incorporar compuerta de regulación (-O) y lamas verticales móviles individualmente como segunda deflexión (-G).

Acabado aluminio anodizado o pintado en RAL a definir. Bastidor y piezas auxiliares pintados en negro RAL9005 para una vez instalada impedir que destaque su visión desde local.

Posibilidad de formar líneas continuas de longitud determinada compuesta por tramos preparados en su fabricación para unir en obra. Ejecución de esquinas a grados a determinar de instalación en techo o pared con el objetivo de continuar con la ejecución lineal de la rejilla. Longitud máxima por tramo 2000 mm.



#### Otros modelos

**31-15-LT.** Rejilla lineal de bastidor oculto de lamas fijas (deflexión 15°).

**31-1/15-G.** Rejilla lineal de lamas fijas (deflexión 0° o 15°), con segunda deflexión de lamas verticales móviles individualmente.

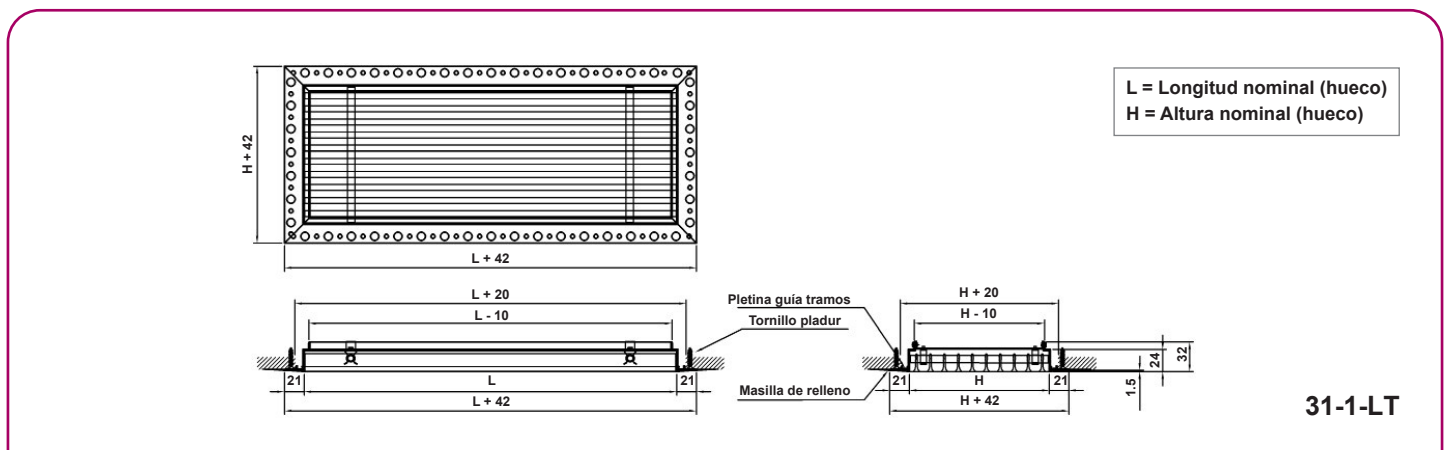
#### Fijaciones

Diseño estándar. Con bastidor especialmente diseñado para facilitar la labor de su fijación al paramento y remate del mismo, haciendo uso de pasta de pladur o similar para su ocultación.

**-PFL.** Con plenum fijo de conexión lateral de chapa de acero galvanizado. (-A aislado interiormente).

**-PFS.** Con plenum fijo de conexión superior de chapa de acero galvanizado. (-A aislado interiormente).

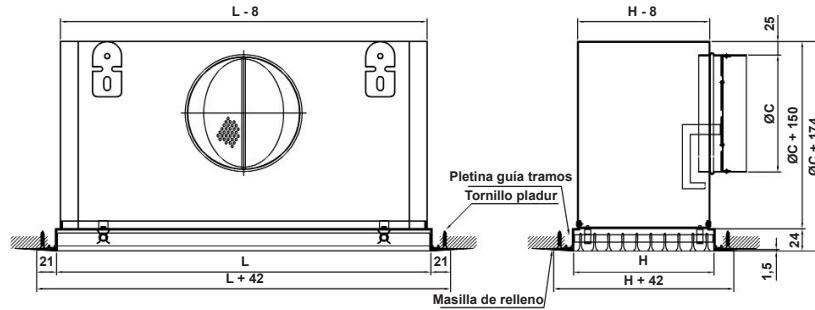
#### Dimensiones genéricas



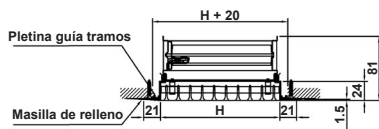
## Serie 30

L = Longitud nominal (hueco)  
H = Altura nominal (hueco)

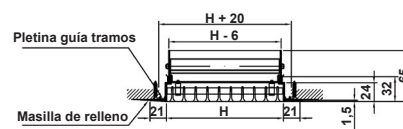
Para L > 1199 2 bocas



**31-1-LT+PL**



**31-1-LT+O**



**31-1-LT+G**

€ / Unidad

| REJILLAS LINEALES DE BASTIDOR OCULTO |                     |                         |                         |                         |                             |                             |                    |
|--------------------------------------|---------------------|-------------------------|-------------------------|-------------------------|-----------------------------|-----------------------------|--------------------|
| LxH mm                               | 31-1-LT<br>31-15-LT | 31-1-LT-G<br>31-15-LT-G | 31-1-LT-G<br>31-15-LT-G | 31-1-LT-O<br>31-15-LT-O | 31-1-LT-G-O<br>31-15-LT-G-O | 31-1-LT-G-O<br>31-15-LT-G-O | Chapa<br>perforada |
| G RAL-9005 mate                      |                     |                         |                         | G RAL-9005 mate         |                             |                             |                    |
| 200 x 50                             | 51,23               | 60,43                   | 60,67                   | -                       | -                           | -                           | 14,83              |
| 200 x 75                             | 55,51               | 65,63                   | 66,03                   | 68,93                   | 79,05                       | 79,45                       | 15,54              |
| 200 x 100                            | 58,33               | 69,39                   | 69,90                   | 71,29                   | 82,35                       | 82,86                       | 16,29              |
| 200 x 125                            | 65,36               | 77,33                   | 77,97                   | 78,88                   | 90,85                       | 91,49                       | 17,02              |
| 200 x 150                            | 69,79               | 82,72                   | 83,49                   | 83,88                   | 96,81                       | 97,58                       | 17,76              |
| 200 x 200                            | 81,54               | 96,40                   | 97,45                   | 96,82                   | 111,68                      | 112,73                      | 19,23              |
| 200 x 250                            | 90,84               | 107,63                  | 108,94                  | 108,10                  | 124,89                      | 126,20                      | 20,91              |
| 200 x 300                            | 104,03              | 122,78                  | 124,38                  | 123,30                  | 142,05                      | 143,65                      | 23,34              |
| 200 x 350                            | 117,51              | 138,28                  | 140,13                  | 138,78                  | 159,55                      | 161,40                      | 25,76              |
| 200 x 400                            | 128,43              | 151,24                  | 153,37                  | 151,69                  | 174,50                      | 176,63                      | 28,55              |
| 250 x 50                             | 54,92               | 65,50                   | 65,82                   | -                       | -                           | -                           | 15,69              |
| 250 x 75                             | 59,40               | 71,10                   | 71,57                   | 74,32                   | 86,02                       | 86,49                       | 16,53              |
| 250 x 100                            | 62,44               | 75,26                   | 75,89                   | 76,98                   | 89,80                       | 90,43                       | 17,36              |
| 250 x 125                            | 70,10               | 84,05                   | 84,83                   | 85,29                   | 99,24                       | 100,02                      | 18,20              |
| 250 x 150                            | 74,74               | 89,83                   | 90,80                   | 90,63                   | 105,72                      | 106,69                      | 19,03              |
| 250 x 200                            | 87,42               | 104,83                  | 106,11                  | 104,68                  | 122,09                      | 123,37                      | 20,91              |
| 250 x 250                            | 98,43               | 118,17                  | 119,80                  | 117,50                  | 137,24                      | 138,87                      | 24,13              |
| 250 x 300                            | 112,66              | 134,78                  | 136,73                  | 133,94                  | 156,06                      | 158,01                      | 26,98              |
| 250 x 350                            | 127,21              | 151,75                  | 154,03                  | 150,73                  | 175,27                      | 177,55                      | 29,87              |
| 250 x 400                            | 138,56              | 165,53                  | 168,14                  | 164,31                  | 191,28                      | 193,89                      | 32,72              |
| 300 x 50                             | 58,57               | 70,96                   | 71,36                   | -                       | -                           | -                           | 16,57              |
| 300 x 75                             | 63,29               | 77,08                   | 77,68                   | 79,70                   | 93,49                       | 94,09                       | 17,50              |
| 300 x 100                            | 66,56               | 81,75                   | 82,55                   | 82,67                   | 97,86                       | 98,66                       | 18,43              |
| 300 x 125                            | 74,84               | 91,45                   | 92,48                   | 91,71                   | 108,32                      | 109,35                      | 19,36              |
| 300 x 150                            | 79,70               | 97,74                   | 98,97                   | 97,34                   | 115,38                      | 116,61                      | 20,29              |
| 300 x 200                            | 94,11               | 115,05                  | 116,70                  | 113,38                  | 134,32                      | 135,97                      | 23,34              |
| 300 x 250                            | 105,78              | 129,67                  | 131,75                  | 127,06                  | 150,95                      | 153,03                      | 26,98              |
| 300 x 300                            | 121,06              | 147,92                  | 150,40                  | 144,11                  | 170,97                      | 173,45                      | 30,30              |
| 300 x 350                            | 136,66              | 166,56                  | 169,45                  | 162,19                  | 192,09                      | 194,98                      | 33,61              |
| 300 x 400                            | 148,68              | 181,66                  | 184,98                  | 176,66                  | 209,64                      | 212,96                      | 36,90              |
| 350 x 50                             | 62,29               | 76,14                   | 76,58                   | -                       | -                           | -                           | 17,44              |
| 350 x 75                             | 67,22               | 82,64                   | 83,31                   | 85,11                   | 100,53                      | 101,20                      | 18,48              |
| 350 x 100                            | 70,70               | 87,73                   | 88,65                   | 88,37                   | 105,40                      | 106,32                      | 19,50              |
| 350 x 125                            | 79,60               | 98,23                   | 99,39                   | 98,14                   | 116,77                      | 117,93                      | 20,53              |
| 350 x 150                            | 84,94               | 105,19                  | 106,59                  | 104,36                  | 124,61                      | 126,01                      | 22,03              |
| 350 x 200                            | 100,80              | 124,34                  | 126,20                  | 122,07                  | 145,61                      | 147,47                      | 25,76              |
| 350 x 250                            | 113,12              | 140,01                  | 142,36                  | 136,64                  | 163,53                      | 165,88                      | 29,87              |
| 350 x 300                            | 129,49              | 159,77                  | 162,61                  | 155,02                  | 185,30                      | 188,14                      | 33,61              |
| 350 x 350                            | 146,15              | 179,89                  | 183,21                  | 173,75                  | 207,49                      | 210,81                      | 37,34              |
| 350 x 400                            | 158,82              | 196,05                  | 199,85                  | 189,13                  | 226,36                      | 230,16                      | 41,08              |
| 400 x 50                             | 66,26               | 81,95                   | 82,47                   | -                       | -                           | -                           | 18,69              |
| 400 x 75                             | 71,40               | 88,98                   | 89,78                   | 90,80                   | 108,38                      | 109,18                      | 19,80              |
| 400 x 100                            | 75,10               | 94,55                   | 95,64                   | 94,37                   | 113,82                      | 114,91                      | 20,94              |
| 400 x 125                            | 84,62               | 105,97                  | 107,36                  | 104,85                  | 126,20                      | 127,59                      | 22,30              |
| 400 x 150                            | 90,84               | 114,11                  | 115,78                  | 112,05                  | 135,32                      | 136,99                      | 24,39              |
| 400 x 200                            | 107,74              | 134,90                  | 137,14                  | 131,00                  | 158,16                      | 160,40                      | 28,55              |
| 400 x 250                            | 120,50              | 151,59                  | 154,39                  | 146,25                  | 177,34                      | 180,14                      | 32,72              |
| 400 x 300                            | 137,93              | 173,00                  | 176,37                  | 165,91                  | 200,98                      | 204,35                      | 36,90              |
| 400 x 350                            | 155,63              | 194,77                  | 198,70                  | 185,94                  | 225,08                      | 229,01                      | 41,08              |
| 400 x 400                            | 169,23              | 212,50                  | 216,99                  | 201,98                  | 245,25                      | 249,74                      | 45,59              |
| 450 x 50                             | 69,98               | 87,21                   | 87,80                   | -                       | -                           | -                           | 19,56              |
| 450 x 75                             | 75,34               | 94,62                   | 95,53                   | 96,22                   | 115,50                      | 116,41                      | 20,78              |
| 450 x 100                            | 79,26               | 100,61                  | 101,81                  | 100,10                  | 121,45                      | 122,65                      | 22,00              |
| 450 x 125                            | 89,95               | 113,40                  | 114,92                  | 111,85                  | 135,30                      | 136,82                      | 24,06              |
| 450 x 150                            | 96,50               | 122,07                  | 123,89                  | 119,51                  | 145,08                      | 146,90                      | 26,36              |
| 450 x 200                            | 114,46              | 144,30                  | 146,77                  | 139,71                  | 169,55                      | 172,02                      | 31,00              |
| 450 x 250                            | 127,89              | 162,06                  | 165,17                  | 155,85                  | 190,02                      | 193,13                      | 35,58              |
| 450 x 300                            | 146,37              | 184,94                  | 188,67                  | 176,84                  | 215,41                      | 219,14                      | 40,19              |
| 450 x 350                            | 165,12              | 208,15                  | 212,51                  | 198,17                  | 241,20                      | 245,56                      | 44,81              |
| 450 x 400                            | 179,38              | 226,97                  | 231,95                  | 215,12                  | 262,71                      | 267,69                      | 49,77              |

## Serie 30

€/ Unidad

| REJILLAS LINEALES DE BASTIDOR OCULTO |          |            |            |                 |              |              |                 |
|--------------------------------------|----------|------------|------------|-----------------|--------------|--------------|-----------------|
| LxH mm                               | 31-1-LT  | 31-1-LT-G  | 31-1-LT-G  | 31-1-LT-O       | 31-1-LT-G-O  | 31-1-LT-G-O  | Chapa perforada |
|                                      | 31-15-LT | 31-15-LT-G | 31-15-LT-G | 31-15-LT-O      | 31-15-LT-G-O | 31-15-LT-G-O |                 |
| G RAL-9005 mate                      |          |            |            | G RAL-9005 mate |              |              |                 |
| 500 x 50                             | 79,41    | 98,54      | 99,19      | -               | -            | -            | 20,43           |
| 500 x 75                             | 85,43    | 106,90     | 107,93     | 107,82          | 129,29       | 130,32       | 21,77           |
| 500 x 100                            | 90,03    | 113,89     | 115,28     | 112,45          | 136,31       | 137,70       | 23,31           |
| 500 x 125                            | 102,29   | 128,51     | 130,24     | 125,87          | 152,09       | 153,82       | 25,82           |
| 500 x 150                            | 109,63   | 138,24     | 140,35     | 134,40          | 163,01       | 165,12       | 28,35           |
| 500 x 200                            | 129,54   | 163,02     | 165,83     | 157,17          | 190,65       | 193,46       | 33,39           |
| 500 x 250                            | 144,49   | 182,90     | 186,44     | 174,69          | 213,10       | 216,64       | 38,44           |
| 500 x 300                            | 164,93   | 208,37     | 212,64     | 197,86          | 241,30       | 245,57       | 43,49           |
| 500 x 350                            | 185,64   | 234,16     | 239,14     | 221,41          | 269,93       | 274,91       | 48,55           |
| 500 x 400                            | 201,45   | 255,13     | 260,82     | 240,19          | 293,87       | 299,56       | 53,96           |
| 600 x 50                             | 87,20    | 109,91     | 110,69     | -               | -            | -            | 22,54           |
| 600 x 75                             | 93,66    | 119,20     | 120,43     | 119,41          | 144,95       | 146,18       | 24,06           |
| 600 x 100                            | 99,53    | 127,90     | 129,57     | 125,44          | 153,81       | 155,48       | 26,78           |
| 600 x 125                            | 113,28   | 144,50     | 146,61     | 140,57          | 171,79       | 173,90       | 29,74           |
| 600 x 150                            | 121,26   | 155,36     | 157,91     | 149,96          | 184,06       | 186,61       | 32,71           |
| 600 x 200                            | 143,29   | 183,24     | 186,64     | 174,91          | 214,86       | 218,26       | 38,62           |
| 600 x 250                            | 159,59   | 205,46     | 209,74     | 194,26          | 240,13       | 244,41       | 44,55           |
| 600 x 300                            | 182,13   | 234,04     | 239,18     | 220,01          | 271,92       | 277,06       | 50,45           |
| 600 x 350                            | 204,98   | 262,99     | 269,01     | 246,20          | 304,21       | 310,23       | 56,37           |
| 600 x 400                            | 222,13   | 286,37     | 293,27     | 266,87          | 331,11       | 338,01       | 62,65           |
| 700 x 50                             | 94,82    | 121,23     | 122,17     | -               | -            | -            | 24,31           |
| 700 x 75                             | 101,83   | 131,52     | 132,97     | 130,60          | 160,29       | 161,74       | 26,49           |
| 700 x 100                            | 108,87   | 141,89     | 143,84     | 137,95          | 170,97       | 172,92       | 29,89           |
| 700 x 125                            | 124,10   | 160,46     | 162,93     | 154,76          | 191,12       | 193,59       | 33,27           |
| 700 x 150                            | 132,75   | 172,48     | 175,45     | 165,03          | 204,76       | 207,73       | 36,67           |
| 700 x 200                            | 156,90   | 203,46     | 207,44     | 192,54          | 239,10       | 243,08       | 43,47           |
| 700 x 250                            | 174,53   | 228,02     | 233,03     | 213,68          | 267,17       | 272,18       | 50,26           |
| 700 x 300                            | 199,20   | 259,72     | 265,76     | 242,04          | 302,56       | 308,60       | 57,06           |
| 700 x 350                            | 224,14   | 291,81     | 298,87     | 270,83          | 338,50       | 345,56       | 63,85           |
| 700 x 400                            | 242,60   | 317,54     | 325,63     | 293,35          | 368,29       | 376,38       | 71,00           |
| 800 x 50                             | 102,52   | 132,79     | 133,87     | -               | -            | -            | 26,06           |
| 800 x 75                             | 110,64   | 144,67     | 146,34     | 148,51          | 182,54       | 184,21       | 29,14           |
| 800 x 100                            | 118,35   | 156,18     | 158,42     | 155,89          | 193,72       | 195,96       | 32,98           |
| 800 x 125                            | 135,00   | 176,64     | 179,45     | 174,40          | 216,04       | 218,85       | 36,81           |
| 800 x 150                            | 144,33   | 189,83     | 193,23     | 185,62          | 231,12       | 234,52       | 40,65           |
| 800 x 200                            | 170,59   | 223,90     | 228,48     | 215,79          | 269,10       | 273,68       | 48,31           |
| 800 x 250                            | 189,56   | 250,79     | 256,54     | 238,99          | 300,22       | 305,97       | 56,01           |
| 800 x 300                            | 216,33   | 285,61     | 292,53     | 270,06          | 339,34       | 346,26       | 63,66           |
| 800 x 350                            | 243,42   | 320,90     | 329,00     | 301,66          | 379,14       | 387,24       | 71,32           |
| 800 x 400                            | 263,19   | 348,96     | 358,23     | 326,10          | 411,87       | 421,14       | 79,35           |
| 900 x 50                             | 116,04   | 150,33     | 151,54     | -               | -            | -            | 27,80           |
| 900 x 75                             | 125,65   | 164,17     | 166,03     | 166,52          | 205,04       | 206,90       | 31,82           |
| 900 x 100                            | 134,47   | 177,26     | 179,81     | 175,16          | 217,95       | 220,50       | 36,09           |
| 900 x 125                            | 153,04   | 200,12     | 203,32     | 195,79          | 242,87       | 246,07       | 40,34           |
| 900 x 150                            | 163,45   | 214,86     | 218,70     | 208,29          | 259,70       | 263,54       | 44,62           |
| 900 x 200                            | 192,73   | 252,93     | 258,10     | 241,93          | 302,13       | 307,30       | 53,16           |
| 900 x 250                            | 213,90   | 283,04     | 289,53     | 267,81          | 336,95       | 343,44       | 61,72           |
| 900 x 300                            | 243,68   | 321,86     | 329,67     | 302,36          | 380,54       | 388,35       | 70,24           |
| 900 x 350                            | 273,75   | 361,16     | 370,28     | 337,43          | 424,84       | 433,96       | 78,78           |
| 900 x 400                            | 295,77   | 392,54     | 403,00     | 364,68          | 461,45       | 471,91       | 87,71           |
| 1000 x 50                            | 123,98   | 162,42     | 163,75     | -               | -            | -            | 29,78           |
| 1000 x 75                            | 134,68   | 177,84     | 179,93     | 178,55          | 221,71       | 223,80       | 34,48           |
| 1000 x 100                           | 144,18   | 192,08     | 194,89     | 188,05          | 235,95       | 238,76       | 39,18           |
| 1000 x 125                           | 164,19   | 216,87     | 220,43     | 210,30          | 262,98       | 266,54       | 43,90           |
| 1000 x 150                           | 175,27   | 232,76     | 237,05     | 223,67          | 281,16       | 285,45       | 48,62           |
| 1000 x 200                           | 206,66   | 273,94     | 279,69     | 260,00          | 327,28       | 333,03       | 58,01           |
| 1000 x 250                           | 229,17   | 306,36     | 313,57     | 287,53          | 364,72       | 371,93       | 67,43           |
| 1000 x 300                           | 261,07   | 348,36     | 357,05     | 324,69          | 411,98       | 420,67       | 76,86           |
| 1000 x 350                           | 293,27   | 390,79     | 400,95     | 362,41          | 459,93       | 470,09       | 86,27           |
| 1000 x 400                           | 316,62   | 424,54     | 436,17     | 391,52          | 499,44       | 511,07       | 96,03           |

€ / Unidad

| REJILLAS LINEALES DE BASTIDOR OCULTO |            |         |            |         |                   |
|--------------------------------------|------------|---------|------------|---------|-------------------|
| LxH mm                               | -PFL       |         | -PFS       |         | Regulación Plénum |
|                                      | Sin Aislar | Aislado | Sin Aislar | Aislado |                   |
| 200 x 50                             | 47,74      | 63,82   | 55,82      | 69,33   | 19,11             |
| 200 x 75                             | 49,62      | 66,44   | 58,01      | 72,06   | 19,11             |
| 200 x 100                            | 51,49      | 69,06   | 60,24      | 74,85   | 19,11             |
| 200 x 125                            | 53,38      | 71,69   | 62,57      | 77,71   | 19,11             |
| 200 x 150                            | 55,23      | 74,30   | 64,92      | 80,60   | 19,11             |
| 200 x 200                            | 64,11      | 86,16   | 71,59      | 88,37   | 20,06             |
| 200 x 250                            | 73,86      | 99,42   | 78,44      | 96,31   | 21,39             |
| 200 x 300                            | 78,00      | 105,42  | 84,05      | 103,01  | 21,39             |
| 200 x 350                            | 90,04      | 122,10  | 92,11      | 112,14  | 23,44             |
| 200 x 400                            | 94,71      | 128,89  | 98,30      | 119,45  | 23,44             |
| 250 x 50                             | 49,69      | 66,93   | 57,78      | 72,02   | 19,11             |
| 250 x 75                             | 56,25      | 75,52   | 62,02      | 76,89   | 20,06             |
| 250 x 100                            | 58,31      | 78,47   | 64,57      | 80,01   | 20,06             |
| 250 x 125                            | 60,33      | 81,40   | 67,12      | 83,16   | 20,06             |
| 250 x 150                            | 62,39      | 84,32   | 69,64      | 86,30   | 20,06             |
| 250 x 200                            | 72,59      | 98,15   | 77,13      | 94,99   | 21,39             |
| 250 x 250                            | 84,48      | 114,59  | 86,16      | 105,22  | 23,44             |
| 250 x 300                            | 89,07      | 121,40  | 92,33      | 112,62  | 23,44             |
| 250 x 350                            | 104,82     | 143,33  | 102,28     | 123,77  | 26,68             |
| 250 x 400                            | 110,09     | 151,08  | 108,70     | 131,39  | 26,68             |
| 300 x 50                             | 51,63      | 70,02   | 59,99      | 75,00   | 19,11             |
| 300 x 75                             | 58,47      | 79,14   | 64,46      | 80,13   | 20,06             |
| 300 x 100                            | 60,62      | 82,23   | 67,17      | 83,51   | 20,06             |
| 300 x 125                            | 62,75      | 85,28   | 69,90      | 86,88   | 20,06             |
| 300 x 150                            | 64,87      | 88,36   | 72,60      | 90,24   | 20,06             |
| 300 x 200                            | 75,44      | 102,88  | 81,38      | 100,37  | 21,39             |
| 300 x 250                            | 87,80      | 120,13  | 91,02      | 111,30  | 23,44             |
| 300 x 300                            | 92,55      | 127,22  | 97,82      | 119,42  | 23,44             |
| 300 x 350                            | 108,86     | 150,12  | 108,35     | 131,27  | 26,68             |
| 300 x 400                            | 114,26     | 158,17  | 115,37     | 139,61  | 26,68             |
| 350 x 50                             | 53,56      | 73,13   | 62,26      | 78,03   | 19,11             |
| 350 x 75                             | 60,71      | 82,75   | 66,92      | 83,40   | 20,06             |
| 350 x 100                            | 62,94      | 85,96   | 69,80      | 86,98   | 20,06             |
| 350 x 125                            | 65,14      | 89,17   | 72,68      | 90,61   | 20,06             |
| 350 x 150                            | 73,43      | 100,53  | 78,04      | 96,64   | 21,39             |
| 350 x 200                            | 78,32      | 107,61  | 85,68      | 105,75  | 21,39             |
| 350 x 250                            | 91,14      | 125,70  | 95,93      | 117,40  | 23,44             |
| 350 x 300                            | 96,03      | 133,05  | 103,31     | 126,23  | 23,44             |
| 350 x 350                            | 112,92     | 156,95  | 114,39     | 138,77  | 26,68             |
| 350 x 400                            | 118,46     | 165,27  | 121,99     | 147,82  | 26,68             |
| 400 x 50                             | 60,66      | 83,03   | 66,64      | 83,15   | 20,06             |
| 400 x 75                             | 62,96      | 86,37   | 69,71      | 86,99   | 20,06             |
| 400 x 100                            | 65,25      | 89,72   | 72,79      | 90,84   | 20,06             |
| 400 x 125                            | 67,52      | 93,07   | 76,08      | 94,91   | 20,06             |
| 400 x 150                            | 76,14      | 104,99  | 82,10      | 101,69  | 21,39             |
| 400 x 200                            | 81,19      | 112,37  | 90,32      | 111,49  | 21,39             |
| 400 x 250                            | 94,47      | 131,25  | 100,79     | 123,50  | 23,44             |
| 400 x 300                            | 99,53      | 138,87  | 108,75     | 133,02  | 23,44             |
| 400 x 350                            | 116,95     | 163,78  | 120,44     | 146,28  | 26,68             |
| 400 x 400                            | 122,66     | 172,38  | 128,99     | 156,38  | 26,68             |
| 450 x 50                             | 62,82      | 86,51   | 68,91      | 86,16   | 20,06             |
| 450 x 75                             | 65,18      | 90,01   | 72,17      | 90,26   | 20,06             |
| 450 x 100                            | 67,55      | 93,49   | 75,41      | 94,32   | 20,06             |
| 450 x 125                            | 69,91      | 96,98   | 79,46      | 99,23   | 20,06             |
| 450 x 150                            | 78,86      | 109,47  | 85,77      | 106,33  | 21,39             |
| 450 x 200                            | 84,04      | 117,11  | 94,64      | 116,89  | 21,39             |
| 450 x 250                            | 97,80      | 136,85  | 105,66     | 129,60  | 23,44             |
| 450 x 300                            | 103,02     | 144,73  | 114,19     | 139,80  | 23,44             |
| 450 x 350                            | 120,98     | 170,64  | 126,51     | 153,80  | 26,68             |
| 450 x 400                            | 126,85     | 179,50  | 135,63     | 164,60  | 26,68             |

## Serie 30

€/ Unidad

### REJILLAS LINEALES DE BASTIDOR OCULTO

| LxH mm     | -PFL       |         | -PFS       |         | Regulación Plénum |
|------------|------------|---------|------------|---------|-------------------|
|            | Sin Aislar | Aislado | Sin Aislar | Aislado |                   |
| 500 x 50   | 64,97      | 90,03   | 71,18      | 89,17   | 20,06             |
| 500 x 75   | 67,42      | 93,63   | 74,63      | 93,52   | 20,06             |
| 500 x 100  | 69,86      | 97,26   | 78,28      | 98,05   | 20,06             |
| 500 x 125  | 72,29      | 100,86  | 82,84      | 103,53  | 20,06             |
| 500 x 150  | 81,55      | 113,97  | 89,45      | 111,01  | 21,39             |
| 500 x 200  | 86,91      | 121,87  | 98,89      | 122,24  | 21,39             |
| 500 x 250  | 101,12     | 142,42  | 110,53     | 135,69  | 23,44             |
| 500 x 300  | 106,49     | 150,59  | 119,68     | 146,62  | 23,44             |
| 500 x 350  | 125,01     | 177,49  | 132,56     | 161,30  | 26,68             |
| 500 x 400  | 131,09     | 186,69  | 142,36     | 172,89  | 26,68             |
| 600 x 50   | 69,29      | 97,01   | 76,07      | 95,58   | 20,06             |
| 600 x 75   | 71,90      | 100,89  | 79,86      | 100,38  | 20,06             |
| 600 x 100  | 74,49      | 104,80  | 84,81      | 106,35  | 20,06             |
| 600 x 125  | 77,08      | 108,69  | 90,02      | 112,57  | 20,06             |
| 600 x 150  | 86,98      | 122,93  | 97,21      | 120,75  | 21,39             |
| 600 x 200  | 92,65      | 131,40  | 107,83     | 133,40  | 21,39             |
| 600 x 250  | 107,77     | 153,62  | 120,66     | 148,26  | 23,44             |
| 600 x 300  | 113,52     | 162,38  | 131,01     | 160,64  | 23,44             |
| 600 x 350  | 133,16     | 191,31  | 145,06     | 176,72  | 26,68             |
| 600 x 400  | 139,47     | 201,03  | 156,00     | 189,69  | 26,68             |
| 700 x 50   | 73,62      | 104,00  | 80,63      | 101,65  | 20,06             |
| 700 x 75   | 76,39      | 108,18  | 85,23      | 107,36  | 20,06             |
| 700 x 100  | 79,13      | 112,37  | 91,04      | 114,30  | 20,06             |
| 700 x 125  | 81,87      | 116,52  | 96,82      | 121,21  | 20,06             |
| 700 x 150  | 92,42      | 131,93  | 104,58     | 130,09  | 21,39             |
| 700 x 200  | 98,44      | 140,99  | 116,45     | 144,22  | 21,39             |
| 700 x 250  | 114,49     | 164,90  | 130,45     | 160,50  | 23,44             |
| 700 x 300  | 120,49     | 174,21  | 141,95     | 174,28  | 23,44             |
| 700 x 350  | 141,24     | 205,18  | 157,20     | 191,79  | 26,68             |
| 700 x 400  | 147,91     | 215,54  | 169,35     | 206,24  | 26,68             |
| 800 x 50   | 77,95      | 111,03  | 85,16      | 107,69  | 20,06             |
| 800 x 75   | 80,84      | 115,48  | 90,83      | 114,58  | 20,06             |
| 800 x 100  | 83,78      | 119,97  | 97,26      | 122,28  | 20,06             |
| 800 x 125  | 86,70      | 124,41  | 103,64     | 129,90  | 20,06             |
| 800 x 150  | 97,90      | 140,99  | 112,02     | 139,51  | 21,39             |
| 800 x 200  | 104,18     | 150,58  | 124,98     | 155,01  | 21,39             |
| 800 x 250  | 121,15     | 176,18  | 140,20     | 172,72  | 23,44             |
| 800 x 300  | 127,49     | 186,10  | 152,93     | 187,97  | 23,44             |
| 800 x 350  | 149,36     | 219,15  | 169,34     | 206,90  | 26,68             |
| 800 x 400  | 156,31     | 230,03  | 182,64     | 222,72  | 26,68             |
| 900 x 50   | 82,32      | 118,11  | 89,75      | 113,77  | 20,06             |
| 900 x 75   | 85,35      | 122,82  | 96,50      | 121,89  | 20,06             |
| 900 x 100  | 88,43      | 127,56  | 103,48     | 130,23  | 20,06             |
| 900 x 125  | 91,47      | 132,28  | 110,43     | 138,55  | 20,06             |
| 900 x 150  | 103,32     | 150,05  | 119,39     | 148,90  | 21,39             |
| 900 x 200  | 109,96     | 160,23  | 133,60     | 165,84  | 21,39             |
| 900 x 250  | 127,86     | 187,55  | 149,99     | 184,99  | 23,44             |
| 900 x 300  | 134,46     | 198,01  | 163,85     | 201,61  | 23,44             |
| 900 x 350  | 157,44     | 233,18  | 181,45     | 221,98  | 26,68             |
| 900 x 400  | 164,76     | 244,71  | 195,98     | 239,30  | 26,68             |
| 1000 x 50  | 86,62      | 125,15  | 94,52      | 120,07  | 20,06             |
| 1000 x 75  | 89,84      | 130,16  | 102,09     | 129,14  | 20,06             |
| 1000 x 100 | 93,09      | 135,24  | 109,72     | 138,23  | 20,06             |
| 1000 x 125 | 96,31      | 140,23  | 117,30     | 147,30  | 20,06             |
| 1000 x 150 | 108,79     | 159,16  | 126,83     | 158,33  | 21,39             |
| 1000 x 200 | 127,61     | 187,90  | 144,67     | 179,14  | 23,44             |
| 1000 x 250 | 134,52     | 198,93  | 159,71     | 197,21  | 23,44             |
| 1000 x 300 | 141,48     | 210,03  | 174,84     | 215,34  | 23,44             |
| 1000 x 350 | 165,57     | 247,37  | 193,62     | 237,13  | 26,68             |
| 1000 x 400 | 173,12     | 259,47  | 209,25     | 255,82  | 26,68             |



## Rejilla lineal de suelo

### Descripción del producto

Rejilla lineal de suelo en aluminio, marca KOOLAIR, modelo **31-1-F**, de dimensiones LxH, para impulsión o retorno de aire con lamas fijas (**deflexión 0°**). Puede incorporar compuerta de regulación (-O). Acabado estándar en aluminio natural.

### Otros modelos

**31-15-F**. Rejilla lineal de suelo (deflexión 15°)

**31-1/15-F-G**. Rejilla lineal de suelo (deflexión 0° o 15°), con 2ª deflexión de lamas verticales.

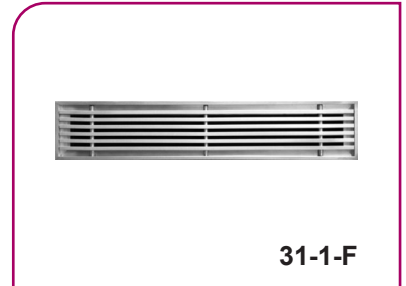
**31-1/15-SB**. Rejilla lineal de suelo (deflexión 0° o 15°), sin bastidor.

**31-1/15-FS**. Rejilla lineal de falso suelo técnico de dimensiones 599 x 599 ó 599 x 299

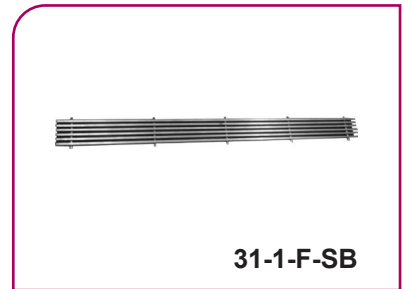
**31-1/15-NM**. Rejilla lineales con bastidor de apoyo 28 x 1,5 biselado.

### Fijaciones

Con plenum de conexión lateral/frontal (-PFL/PFS) de chapa de acero galvanizado.

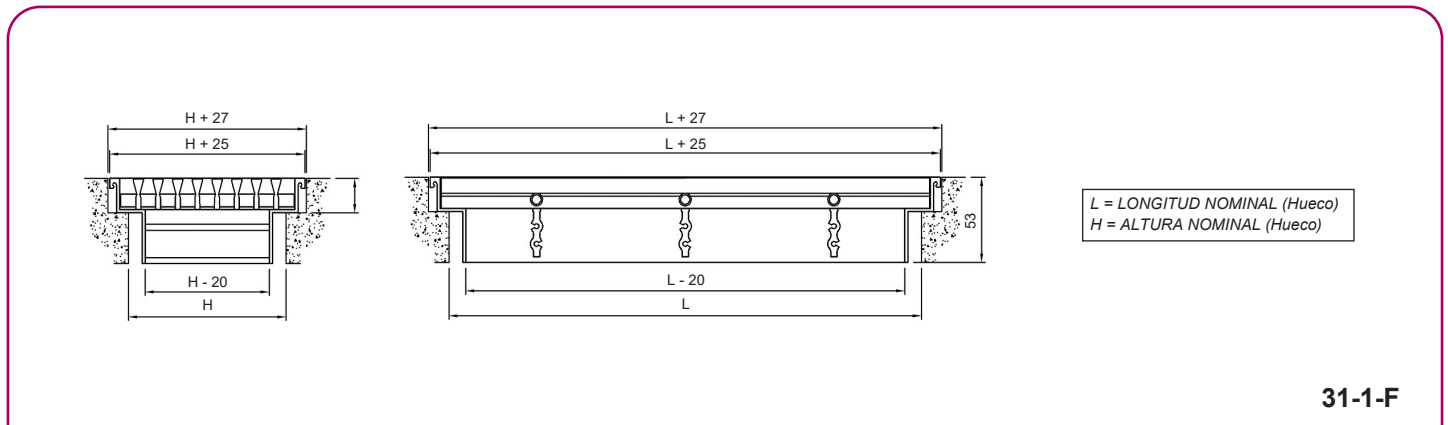


31-1-F



31-1-F-SB

### Dimensiones genéricas





## Serie 30

ACABADO ESTÁNDAR

€/ Unidad

### REJILLAS LINEALES DE SUELO

| L x H mm  | 31-1-F  | 31-1-F-G  | 31-1-F-O  | 31-1-F-G-O  | L x H mm   | 31-1-F  | 31-1-F-G  | 31-1-F-O  | 31-1-F-G-O  |
|-----------|---------|-----------|-----------|-------------|------------|---------|-----------|-----------|-------------|
|           | 31-15-F | 31-15-F-G | 31-15-F-O | 31-15-F-G-O |            | 31-15-F | 31-15-F-G | 31-15-F-O | 31-15-F-G-O |
| 200 x 50  | 29,61   | 49,10     | -         | -           | 500 x 50   | 63,97   | 90,24     | -         | -           |
| 200 x 75  | 34,85   | 55,57     | 48,27     | 68,99       | 500 x 75   | 73,98   | 101,76    | 96,37     | 124,15      |
| 200 x 100 | 40,07   | 63,04     | 53,03     | 76,00       | 500 x 100  | 84,01   | 114,37    | 106,43    | 136,79      |
| 200 x 125 | 45,30   | 71,74     | 58,82     | 85,26       | 500 x 125  | 94,03   | 128,79    | 117,61    | 152,37      |
| 200 x 150 | 50,49   | 78,42     | 64,58     | 92,51       | 500 x 150  | 104,01  | 139,58    | 128,78    | 164,35      |
| 200 x 200 | 60,95   | 94,88     | 76,23     | 110,16      | 500 x 200  | 124,06  | 167,10    | 151,69    | 194,73      |
| 200 x 250 | 71,40   | 110,11    | 88,66     | 127,37      | 500 x 250  | 144,08  | 192,83    | 174,28    | 223,03      |
| 200 x 300 | 81,86   | 125,41    | 101,13    | 144,68      | 500 x 300  | 164,09  | 218,78    | 197,02    | 251,71      |
| 200 x 350 | 92,31   | 140,77    | 113,58    | 162,04      | 500 x 350  | 184,12  | 244,81    | 219,89    | 280,58      |
| 200 x 400 | 102,74  | 156,19    | 126,00    | 179,45      | 500 x 400  | 204,15  | 271,03    | 242,89    | 309,77      |
| 250 x 50  | 32,54   | 53,31     | -         | -           | 600 x 50   | 69,98   | 100,04    | -         | -           |
| 250 x 75  | 38,39   | 60,49     | 53,31     | 75,41       | 600 x 75   | 81,24   | 112,59    | 106,99    | 138,34      |
| 250 x 100 | 44,23   | 68,67     | 58,77     | 83,21       | 600 x 100  | 92,47   | 126,67    | 118,38    | 152,58      |
| 250 x 125 | 50,06   | 78,52     | 65,25     | 93,71       | 600 x 125  | 103,72  | 142,57    | 131,01    | 169,86      |
| 250 x 150 | 55,89   | 85,47     | 71,78     | 101,36      | 600 x 150  | 114,96  | 154,82    | 143,66    | 183,52      |
| 250 x 200 | 67,59   | 103,36    | 84,85     | 120,62      | 600 x 200  | 137,48  | 185,30    | 169,10    | 216,92      |
| 250 x 250 | 79,26   | 120,04    | 98,33     | 139,11      | 600 x 250  | 159,98  | 214,05    | 194,65    | 248,72      |
| 250 x 300 | 90,96   | 136,84    | 112,24    | 158,12      | 600 x 300  | 182,48  | 243,02    | 220,36    | 280,90      |
| 250 x 350 | 102,66  | 153,64    | 126,18    | 177,16      | 600 x 350  | 204,97  | 272,13    | 246,19    | 313,35      |
| 250 x 400 | 114,32  | 170,56    | 140,07    | 196,31      | 600 x 400  | 227,45  | 301,44    | 272,19    | 346,18      |
| 300 x 50  | 44,31   | 58,01     | -         | -           | 700 x 50   | 83,90   | 123,50    | -         | -           |
| 300 x 75  | 51,24   | 65,95     | 67,65     | 82,36       | 700 x 75   | 96,97   | 137,74    | 125,74    | 166,51      |
| 300 x 100 | 58,18   | 75,34     | 74,29     | 91,45       | 700 x 100  | 110,04  | 154,01    | 139,12    | 183,09      |
| 300 x 125 | 65,12   | 85,51     | 81,99     | 102,38      | 700 x 125  | 123,13  | 172,71    | 153,79    | 203,37      |
| 300 x 150 | 72,05   | 93,22     | 89,69     | 110,86      | 700 x 150  | 136,22  | 186,54    | 168,50    | 218,82      |
| 300 x 200 | 85,91   | 112,63    | 105,18    | 131,90      | 700 x 200  | 162,38  | 222,17    | 198,02    | 257,81      |
| 300 x 250 | 99,81   | 130,87    | 121,09    | 152,15      | 700 x 250  | 188,56  | 255,42    | 227,71    | 294,57      |
| 300 x 300 | 113,68  | 149,22    | 136,73    | 172,27      | 700 x 300  | 214,73  | 288,95    | 257,57    | 331,79      |
| 300 x 350 | 127,58  | 167,63    | 153,11    | 193,16      | 700 x 350  | 240,90  | 322,63    | 287,59    | 369,32      |
| 300 x 400 | 141,45  | 186,15    | 169,43    | 214,13      | 700 x 400  | 267,08  | 356,56    | 317,83    | 407,31      |
| 350 x 50  | 47,25   | 62,31     | -         | -           | 800 x 50   | 90,02   | 133,21    | -         | -           |
| 350 x 75  | 54,79   | 70,93     | 72,68     | 88,82       | 800 x 75   | 104,34  | 148,93    | 142,21    | 186,80      |
| 350 x 100 | 62,35   | 81,03     | 80,02     | 98,70       | 800 x 100  | 118,66  | 166,67    | 156,20    | 204,21      |
| 350 x 125 | 69,92   | 91,91     | 88,46     | 110,45      | 800 x 125  | 132,97  | 186,83    | 172,37    | 226,23      |
| 350 x 150 | 77,48   | 100,36    | 96,90     | 119,78      | 800 x 150  | 147,29  | 202,14    | 188,58    | 243,43      |
| 350 x 200 | 92,57   | 121,20    | 113,84    | 142,47      | 800 x 200  | 175,96  | 240,72    | 221,16    | 285,92      |
| 350 x 250 | 107,70  | 140,88    | 131,22    | 164,40      | 800 x 250  | 204,59  | 276,98    | 254,02    | 326,41      |
| 350 x 300 | 122,82  | 160,67    | 148,35    | 186,20      | 800 x 300  | 233,25  | 313,53    | 286,98    | 367,26      |
| 350 x 350 | 137,94  | 180,58    | 165,54    | 208,18      | 800 x 350  | 261,87  | 350,29    | 320,11    | 408,53      |
| 350 x 400 | 153,06  | 200,58    | 183,37    | 230,89      | 800 x 400  | 290,54  | 387,30    | 353,45    | 450,21      |
| 400 x 50  | 50,19   | 80,99     | -         | -           | 900 x 50   | 104,09  | 157,05    | -         | -           |
| 400 x 75  | 58,37   | 91,08     | 77,77     | 110,48      | 900 x 75   | 120,25  | 174,45    | 161,12    | 215,32      |
| 400 x 100 | 66,54   | 102,22    | 85,81     | 121,49      | 900 x 100  | 136,41  | 194,38    | 177,10    | 235,07      |
| 400 x 125 | 74,73   | 115,16    | 94,96     | 135,39      | 900 x 125  | 152,55  | 217,34    | 195,30    | 260,09      |
| 400 x 150 | 82,90   | 124,47    | 104,11    | 145,68      | 900 x 150  | 168,71  | 234,22    | 213,55    | 279,06      |
| 400 x 200 | 99,25   | 149,02    | 122,51    | 172,28      | 900 x 200  | 201,02  | 277,95    | 250,22    | 327,15      |
| 400 x 250 | 115,59  | 171,77    | 141,34    | 197,52      | 900 x 250  | 233,35  | 318,71    | 287,26    | 372,62      |
| 400 x 300 | 131,95  | 194,67    | 159,93    | 222,65      | 900 x 300  | 265,66  | 359,84    | 324,34    | 418,52      |
| 400 x 350 | 148,31  | 217,69    | 178,62    | 248,00      | 900 x 350  | 297,98  | 401,15    | 361,66    | 464,83      |
| 400 x 400 | 164,65  | 240,80    | 197,40    | 273,55      | 900 x 400  | 330,30  | 442,80    | 399,21    | 511,71      |
| 450 x 50  | 60,99   | 85,34     | -         | -           | 1000 x 50  | 110,40  | 167,15    | -         | -           |
| 450 x 75  | 70,39   | 96,15     | 91,27     | 117,03      | 1000 x 75  | 127,81  | 186,03    | 171,68    | 229,90      |
| 450 x 100 | 79,78   | 107,99    | 100,62    | 128,83      | 1000 x 100 | 145,20  | 207,43    | 189,07    | 251,30      |
| 450 x 125 | 89,19   | 121,65    | 111,09    | 143,55      | 1000 x 125 | 162,59  | 231,85    | 208,70    | 277,96      |
| 450 x 150 | 98,56   | 131,66    | 121,57    | 154,67      | 1000 x 150 | 179,99  | 250,22    | 228,39    | 298,62      |
| 450 x 200 | 117,36  | 157,66    | 142,61    | 182,91      | 1000 x 200 | 214,77  | 296,90    | 268,11    | 350,24      |
| 450 x 250 | 136,14  | 181,85    | 164,10    | 209,81      | 1000 x 250 | 249,56  | 340,67    | 307,92    | 399,03      |
| 450 x 300 | 154,94  | 206,21    | 185,41    | 236,68      | 1000 x 300 | 284,36  | 384,84    | 347,98    | 448,46      |
| 450 x 350 | 173,72  | 230,68    | 206,77    | 263,73      | 1000 x 350 | 319,15  | 429,22    | 388,29    | 498,36      |
| 450 x 400 | 192,51  | 255,30    | 228,25    | 291,04      | 1000 x 400 | 353,93  | 474,36    | 428,83    | 549,26      |

Longitud y altura, ref. dimensión nominal. Rejillas pisables, para suelos sobre paramento. NO SON PARA FALSO SUELO TÉCNICO.

| DIMENSIONES mm | 31-1-FS  | 31-1-FS-O  |
|----------------|----------|------------|
|                | 31-15-FS | 31-15-FS-O |
| 599 x 599      | 386,44   | 462,26     |
| 599 x 299      | 232,17   | 270,05     |

### REJILLAS PARA FALSO SUELO TÉCNICO

| DIMENSIONES mm | 31-1-NM | DIMENSIONES mm | 31-1-NM |
|----------------|---------|----------------|---------|
| 367 x 265      | 178,38  | 506 x 506      | 394,41  |
| 492 x 317      | 266,68  | 556 x 556      | 454,96  |

### Rejilla lineal de alta inducción

#### Descripción del producto

Rejilla lineal de alta inducción para impulsión o retorno de aire, marca KOOLAIR, modelo **31-HI**, de dimensiones LxH, con lamas fijas horizontales (deflexión 5° ó 15°) y núcleo reversible fabricado en aluminio. Puede incorporar compuerta de regulación (-O) y accesorio de fijación a determinar.

Acabado estándar en aluminio anodizado, otros acabados consultar.

#### Otros modelos

**31-HI-G.** Rejilla lineal de alta inducción con lamas fijas horizontales (deflexión 5° ó 15°) y 2ª deflexión.

#### Fijaciones

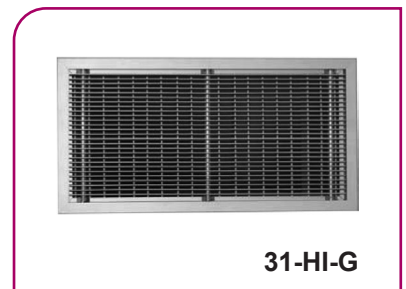
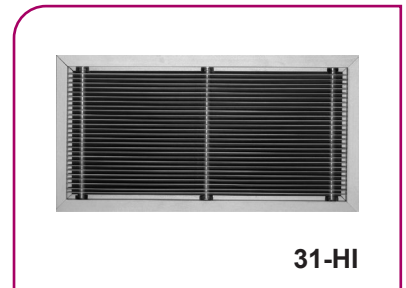
Con clips. Necesario marco de montaje (+MM).

Con flejes. Sin indicar nada la rejilla dispone de flejes laterales.

Con tornillos (-T). La rejilla dispone de taladros interiores para atornillar.

Con plenum de conexión frontal/lateral (**PE-20/21**) de chapa de acero galvanizado.

**PM.** Con puente de montaje.



#### Dimensiones genéricas

L = LONGITUD NOMINAL (Hueco)  
H = ALTURA NOMINAL (Hueco)

*Fijación por tornillos, Hueco = (L-16) x (H-16)*

**31-HI**

## Serie 30

€/ Unidad

ACABADO ESTÁNDAR

| REJILLA LINEAL DE ALTA INDUCCIÓN |        |         |         |           |            |        |         |         |           |
|----------------------------------|--------|---------|---------|-----------|------------|--------|---------|---------|-----------|
| L x H mm                         | 31-HI  | 31-HI-O | 31-HI-G | 31-HI-G-O | L x H mm   | 31-HI  | 31-HI-O | 31-HI-G | 31-HI-G-O |
| 200 x 50                         | 35,73  | -       | 43,08   | -         | 500 x 50   | 59,12  | -       | 75,24   | -         |
| 200 x 75                         | 45,43  | -       | 54,16   | -         | 500 x 75   | 77,78  | -       | 97,30   | -         |
| 200 x 100                        | 55,11  | 68,07   | 65,26   | 78,22     | 500 x 100  | 96,47  | 118,89  | 119,38  | 141,80    |
| 200 x 125                        | 64,82  | 78,34   | 76,41   | 89,93     | 500 x 125  | 115,14 | 138,72  | 141,53  | 165,11    |
| 200 x 150                        | 74,50  | 88,59   | 87,51   | 101,60    | 500 x 150  | 133,80 | 158,57  | 163,66  | 188,43    |
| 200 x 200                        | 95,94  | 111,22  | 111,86  | 127,14    | 500 x 200  | 175,39 | 203,02  | 212,28  | 239,91    |
| 200 x 250                        | 115,45 | 132,71  | 134,32  | 151,58    | 500 x 250  | 212,71 | 242,91  | 256,77  | 286,97    |
| 200 x 300                        | 134,84 | 154,11  | 156,62  | 175,89    | 500 x 300  | 250,07 | 283,00  | 301,22  | 334,15    |
| 200 x 350                        | 156,28 | 177,55  | 181,11  | 202,38    | 500 x 350  | 291,63 | 327,40  | 350,20  | 385,97    |
| 200 x 400                        | 175,79 | 199,05  | 203,60  | 226,86    | 500 x 400  | 329,09 | 367,83  | 394,90  | 433,64    |
| 250 x 50                         | 38,65  | -       | 47,28   | -         | 600 x 50   | 65,09  | -       | 84,46   | -         |
| 250 x 75                         | 49,79  | -       | 60,09   | -         | 600 x 75   | 86,66  | -       | 110,13  | -         |
| 250 x 100                        | 60,94  | 75,48   | 72,94   | 87,48     | 600 x 100  | 108,20 | 134,11  | 135,84  | 161,75    |
| 250 x 125                        | 72,08  | 87,27   | 85,82   | 101,01    | 600 x 125  | 129,79 | 157,08  | 161,60  | 188,89    |
| 250 x 150                        | 83,21  | 99,10   | 98,68   | 114,57    | 600 x 150  | 151,36 | 180,06  | 187,33  | 216,03    |
| 250 x 200                        | 107,94 | 125,20  | 126,88  | 144,14    | 600 x 200  | 199,45 | 231,07  | 243,97  | 275,59    |
| 250 x 250                        | 130,34 | 149,41  | 152,85  | 171,92    | 600 x 250  | 242,59 | 277,26  | 295,71  | 330,38    |
| 250 x 300                        | 152,62 | 173,90  | 178,68  | 199,96    | 600 x 300  | 285,75 | 323,63  | 347,47  | 385,35    |
| 250 x 350                        | 177,31 | 200,83  | 207,06  | 230,58    | 600 x 350  | 333,82 | 375,04  | 404,47  | 445,69    |
| 250 x 400                        | 199,72 | 225,47  | 233,06  | 258,81    | 600 x 400  | 377,09 | 421,83  | 456,53  | 501,27    |
| 300 x 50                         | 41,57  | -       | 51,84   | -         | 700 x 50   | 73,76  | -       | 93,66   | -         |
| 300 x 75                         | 54,16  | -       | 66,52   | -         | 700 x 75   | 98,51  | -       | 122,94  | -         |
| 300 x 100                        | 66,75  | 82,86   | 81,25   | 97,36     | 700 x 100  | 123,26 | 152,34  | 152,25  | 181,33    |
| 300 x 125                        | 79,34  | 96,21   | 95,98   | 112,85    | 700 x 125  | 148,01 | 178,67  | 181,65  | 212,31    |
| 300 x 150                        | 91,94  | 109,58  | 110,72  | 128,36    | 700 x 150  | 172,76 | 205,04  | 211,00  | 243,28    |
| 300 x 200                        | 119,91 | 139,18  | 143,06  | 162,33    | 700 x 200  | 227,92 | 263,56  | 275,65  | 311,29    |
| 300 x 250                        | 145,22 | 166,50  | 172,80  | 194,08    | 700 x 250  | 277,42 | 316,57  | 334,66  | 373,81    |
| 300 x 300                        | 170,39 | 193,44  | 202,40  | 225,45    | 700 x 300  | 326,93 | 369,77  | 393,70  | 436,54    |
| 300 x 350                        | 198,36 | 223,89  | 234,95  | 260,48    | 700 x 350  | 382,12 | 428,81  | 458,74  | 505,43    |
| 300 x 400                        | 223,65 | 251,63  | 264,75  | 292,73    | 700 x 400  | 431,72 | 482,47  | 518,13  | 568,88    |
| 350 x 50                         | 44,48  | -       | 56,10   | -         | 800 x 50   | 82,52  | -       | 108,75  | -         |
| 350 x 75                         | 58,52  | -       | 72,51   | -         | 800 x 75   | 110,18 | -       | 141,93  | -         |
| 350 x 100                        | 72,55  | 90,22   | 88,98   | 106,65    | 800 x 100  | 137,80 | 175,34  | 175,13  | 212,67    |
| 350 x 125                        | 86,61  | 105,15  | 105,46  | 124,00    | 800 x 125  | 165,46 | 204,86  | 208,42  | 247,82    |
| 350 x 150                        | 100,66 | 120,08  | 121,96  | 141,38    | 800 x 150  | 193,12 | 234,41  | 241,68  | 282,97    |
| 350 x 200                        | 131,87 | 153,14  | 158,14  | 179,41    | 800 x 200  | 254,81 | 300,01  | 314,85  | 360,05    |
| 350 x 250                        | 160,07 | 183,59  | 191,38  | 214,90    | 800 x 250  | 310,11 | 359,54  | 381,76  | 431,19    |
| 350 x 300                        | 188,18 | 213,71  | 224,50  | 250,03    | 800 x 300  | 365,40 | 419,13  | 448,63  | 502,36    |
| 350 x 350                        | 219,41 | 247,01  | 260,91  | 288,51    | 800 x 350  | 427,10 | 485,34  | 522,32  | 580,56    |
| 350 x 400                        | 247,60 | 277,91  | 294,25  | 324,56    | 800 x 400  | 482,52 | 545,43  | 589,59  | 652,50    |
| 400 x 50                         | 47,52  | -       | 60,82   | -         | 900 x 50   | 91,19  | -       | 117,86  | -         |
| 400 x 75                         | 63,01  | -       | 79,13   | -         | 900 x 75   | 122,01 | -       | 154,51  | -         |
| 400 x 100                        | 78,52  | 97,79   | 97,44   | 116,71    | 900 x 100  | 152,84 | 193,53  | 191,19  | 231,88    |
| 400 x 125                        | 94,02  | 114,25  | 115,83  | 136,06    | 900 x 125  | 183,68 | 226,43  | 227,97  | 270,72    |
| 400 x 150                        | 109,48 | 130,69  | 134,19  | 155,40    | 900 x 150  | 214,50 | 259,34  | 264,73  | 309,57    |
| 400 x 200                        | 143,99 | 167,25  | 174,50  | 197,76    | 900 x 200  | 283,28 | 332,48  | 345,64  | 394,84    |
| 400 x 250                        | 174,96 | 200,71  | 211,39  | 237,14    | 900 x 250  | 344,92 | 398,83  | 419,54  | 473,45    |
| 400 x 300                        | 205,96 | 233,94  | 248,28  | 276,26    | 900 x 300  | 406,58 | 465,26  | 493,44  | 552,12    |
| 400 x 350                        | 240,44 | 270,75  | 288,86  | 319,17    | 900 x 350  | 475,37 | 539,05  | 574,92  | 638,60    |
| 400 x 400                        | 271,54 | 304,29  | 326,00  | 358,75    | 900 x 400  | 537,13 | 606,04  | 649,20  | 718,11    |
| 450 x 50                         | 56,21  | -       | 70,89   | -         | 1000 x 50  | 97,02  | -       | 127,41  | -         |
| 450 x 75                         | 73,43  | -       | 91,22   | -         | 1000 x 75  | 130,75 | -       | 167,66  | -         |
| 450 x 100                        | 90,65  | 111,49  | 111,55  | 132,39    | 1000 x 100 | 164,47 | 208,34  | 207,96  | 251,83    |
| 450 x 125                        | 107,86 | 129,76  | 131,96  | 153,86    | 1000 x 125 | 198,21 | 244,32  | 248,37  | 294,48    |
| 450 x 150                        | 125,10 | 148,11  | 152,33  | 175,34    | 1000 x 150 | 231,93 | 280,33  | 288,74  | 337,14    |
| 450 x 200                        | 163,39 | 188,64  | 197,12  | 222,37    | 1000 x 200 | 307,22 | 360,56  | 377,65  | 430,99    |
| 450 x 250                        | 197,82 | 225,78  | 238,10  | 266,06    | 1000 x 250 | 374,69 | 433,05  | 458,83  | 517,19    |
| 450 x 300                        | 232,28 | 262,75  | 279,05  | 309,52    | 1000 x 300 | 442,14 | 505,76  | 540,02  | 603,64    |
| 450 x 350                        | 270,58 | 303,63  | 324,10  | 357,15    | 1000 x 350 | 517,45 | 586,59  | 629,55  | 698,69    |
| 450 x 400                        | 305,16 | 340,90  | 365,32  | 401,06    | 1000 x 400 | 585,02 | 659,92  | 711,14  | 786,04    |

Longitud y altura, ref. dimensiones de hueco.



### Rejillas portafiltros especiales, aplicación pared

#### Descripción del producto

Rejillas portafiltros abatibles de aplicación especial para pared y techo, marca KOOLAIR fabricadas en aluminio. Acabado estándar aluminio anodizado (no se incluye filtro). Previa consulta y bajo demanda puede suministrarse con compuerta de regulación (-O).

#### Modelos

**20-45-H-RFF.** Rejilla portafiltro de lamas fijas a 45° horizontales.

**25-H-RFF.** Rejilla portafiltro, toma o expulsión de aire de aletas horizontales fijas a 45°.

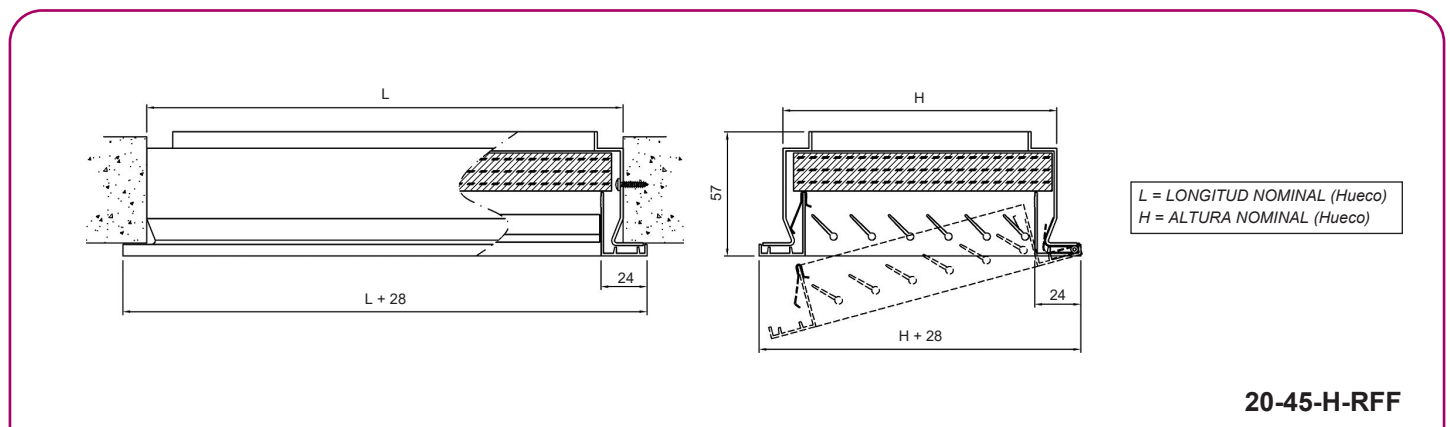


**20-45-H-RFF**



**25-H-RFF**

#### Dimensiones genéricas



€/ Unidad

#### REJILLAS PORTAFILTROS ESPECIALES, APLICACIÓN PARED

| DIMEN. mm | 20-45-H-RFF | 25-H-RFF | DIMEN. mm | 20-45-H-RFF | 25-H-RFF | DIMEN. mm  | 20-45-H-RFF | 25-H-RFF |
|-----------|-------------|----------|-----------|-------------|----------|------------|-------------|----------|
| 300 x 300 | 86,72       | 107,58   | 600 x 200 | 111,50      | 143,65   | 700 x 300  | 140,52      | 191,69   |
| 350 x 350 | 90,26       | 113,46   | 600 x 300 | 122,82      | 164,58   | 700 x 400  | 164,60      | 228,84   |
| 400 x 200 | 83,68       | 102,44   | 600 x 400 | 151,46      | 209,82   | 700 x 500  | 187,61      | 265,53   |
| 400 x 400 | 111,75      | 145,80   | 600 x 600 | 178,65      | 254,93   | 800 x 300  | 153,03      | 209,87   |
| 500 x 300 | 109,20      | 139,60   | 650 x 300 | 134,32      | 183,59   | 800 x 400  | 178,03      | 250,04   |
| 500 x 400 | 125,41      | 164,82   | 650 x 400 | 154,72      | 214,57   | 1000 x 600 | 264,58      | 382,71   |
| 500 x 500 | 141,60      | 190,08   | 650 x 500 | 176,21      | 248,59   | 1200 x 600 | 316,26      | 469,58   |

## Serie 20

### Rejillas portafiltros especiales, aplicación techo

#### Descripción del producto

Rejillas portafiltros abatibles, de aplicación especial para techos modulares, marca KOOLAIR (No incluye filtro, espesor 13 mm).

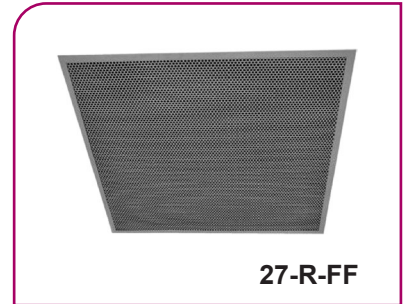
Acabado estándar blanco RAL 9010.

#### Modelos

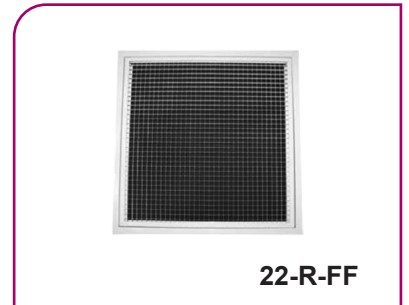
**27-R-FF.** De chapa de acero con perforación circular.

**22-R-FF.** De retícula fabricada en aluminio.

**22-I-R-FF.** Rejilla portafiltro abatible de retícula inclinada a 45° fabricada en aluminio.

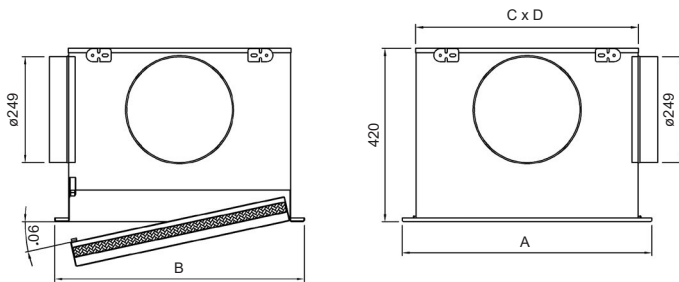


**27-R-FF**



**22-R-FF**

#### Dimensiones genéricas



| DIFUSOR | A   | B   | C   | D   | FILTRO     |
|---------|-----|-----|-----|-----|------------|
| 600x300 | 595 | 295 | 554 | 254 | 540x225x13 |
| 600x600 | 595 | 595 | 554 | 554 | 540x525x13 |
| 675x675 | 670 | 670 | 629 | 629 | 615x598x13 |

**27-R-FF**

€ / Unidad

ACABADOS ESTÁNDAR

| REJILLAS PORTAFILTROS ESPECIALES, APLICACIÓN TECHO |                       |                        |                   |                                |                                 |                            |            |                       |                        |                   |                                |                                 |                            |
|--|-----------------------|------------------------|-------------------|--------------------------------|---------------------------------|----------------------------|------------|-----------------------|------------------------|-------------------|--------------------------------|---------------------------------|----------------------------|
| MODELO   | 22-R-FF               | 22-R-I-FF              | 27-R-FF           | 22-R-FF+P                      | 22-R-I-FF+P                     | 27-R-FF+P                  | MODELO     | 22-R-FF               | 22-R-I-FF              | 27-R-FF           | 22-R-FF+P                      | 22-R-I-FF+P                     | 27-R-FF+P                  |
| DIMEN. mm  | (RETÍCULA RECTA A 0°) | (RETÍCULA RECTA A 45°) | (CHAPA PERFORADA) | (RETÍCULA RECTA A 0° + PLENUM) | (RETÍCULA RECTA A 45° + PLENUM) | (CHAPA PERFORADA + PLENUM) | DIMEN. mm  | (RETÍCULA RECTA A 0°) | (RETÍCULA RECTA A 45°) | (CHAPA PERFORADA) | (RETÍCULA RECTA A 0° + PLENUM) | (RETÍCULA RECTA A 45° + PLENUM) | (CHAPA PERFORADA + PLENUM) |
|  | 300 x 300             | 89,73                  | 120,18            | 101,35                         | 168,66                          | 183,70                     |            | 177,76                | 800 x 450              | 238,85            | 301,89                         | 209,46                          | 368,93                     |
| 350 x 300  | 143,19                | 158,89                 | 152,40            | 191,16                         | 195,18                          | 192,36                     | 850 x 450  | 247,26                | 316,93                 | 214,46            | 384,59                         | 416,03                          | 323,48                     |
| 400 x 300  | 148,98                | 166,05                 | 155,93            | 201,78                         | 206,71                          | 205,17                     | 900 x 450  | 255,68                | 332,37                 | 219,47            | 400,26                         | 434,88                          | 329,93                     |
| 450 x 300  | 154,78                | 173,39                 | 159,45            | 212,41                         | 218,32                          | 216,60                     | 950 x 450  | 264,09                | 348,21                 | 224,47            | 415,91                         | 453,87                          | 336,11                     |
| 500 x 300  | 160,58                | 180,91                 | 162,97            | 223,04                         | 230,00                          | 226,94                     | 1000 x 450 | 272,50                | 364,44                 | 229,47            | 431,57                         | 473,00                          | 342,04                     |
| 550 x 300  | 166,37                | 188,60                 | 166,50            | 233,66                         | 241,73                          | 236,42                     | 1050 x 450 | 280,90                | 381,08                 | 234,47            | 447,21                         | 492,29                          | 347,76                     |
| 600 x 300  | 165,27                | 194,65                 | 165,18            | 259,91                         | 257,57                          | 245,17                     | 1100 x 450 | 289,31                | 398,11                 | 239,47            | 462,87                         | 511,71                          | 353,28                     |
| 650 x 300  | 177,95                | 204,52                 | 173,55            | 254,90                         | 265,39                          | 253,32                     | 1150 x 450 | 297,72                | 415,54                 | 244,47            | 478,52                         | 531,28                          | 358,62                     |
| 700 x 300  | 183,75                | 212,74                 | 177,07            | 265,53                         | 277,32                          | 260,94                     | 1200 x 450 | 306,13                | 433,37                 | 249,47            | 494,18                         | 551,00                          | 363,79                     |
| 750 x 300  | 189,55                | 221,15                 | 180,59            | 276,16                         | 289,32                          | 268,11                     | 300 x 500  | 160,58                | 180,91                 | 162,97            | 223,04                         | 230,00                          | 226,94                     |
| 800 x 300  | 195,34                | 229,73                 | 184,12            | 286,78                         | 301,38                          | 274,91                     | 350 x 500  | 169,85                | 193,45                 | 168,47            | 240,36                         | 249,21                          | 241,95                     |
| 850 x 300  | 201,14                | 238,48                 | 187,64            | 297,41                         | 313,50                          | 281,36                     | 400 x 500  | 179,13                | 206,48                 | 173,96            | 257,69                         | 268,60                          | 255,15                     |
| 900 x 300  | 206,93                | 247,41                 | 191,17            | 308,03                         | 325,68                          | 287,51                     | 450 x 500  | 188,41                | 220,01                 | 179,46            | 275,02                         | 288,18                          | 266,98                     |
| 950 x 300  | 212,73                | 256,52                 | 194,69            | 318,66                         | 337,94                          | 293,38                     | 500 x 500  | 197,69                | 234,03                 | 184,95            | 292,35                         | 307,94                          | 277,73                     |
| 1000 x 300   | 218,53                | 265,81                 | 198,21            | 329,29                         | 350,26                          | 299,02                     | 550 x 500  | 206,97                | 248,54                 | 190,44            | 309,68                         | 327,87                          | 287,59                     |
| 1050 x 300   | 224,32                | 275,28                 | 201,74            | 339,91                         | 362,64                          | 304,44                     | 600 x 500  | 216,25                | 263,54                 | 195,94            | 327,01                         | 347,99                          | 296,75                     |
| 1100 x 300   | 230,12                | 284,92                 | 205,26            | 350,54                         | 375,09                          | 309,66                     | 650 x 500  | 225,53                | 279,03                 | 201,43            | 344,34                         | 368,28                          | 305,28                     |
| 1150 x 300   | 235,90                | 294,74                 | 208,78            | 361,15                         | 387,60                          | 314,70                     | 700 x 500  | 234,80                | 295,01                 | 206,92            | 361,66                         | 388,74                          | 313,30                     |
| 1200 x 300   | 241,70                | 304,73                 | 212,31            | 371,78                         | 400,17                          | 319,58                     | 750 x 500  | 244,08                | 311,49                 | 212,42            | 378,99                         | 409,40                          | 320,89                     |
| 300 x 350  | 143,19                | 158,89                 | 152,40            | 191,16                         | 195,18                          | 192,36                     | 800 x 500  | 253,36                | 328,46                 | 217,91            | 396,33                         | 430,23                          | 328,08                     |
| 350 x 350  | 149,86                | 167,17                 | 156,42            | 203,46                         | 208,55                          | 207,07                     | 850 x 500  | 262,65                | 345,92                 | 223,41            | 413,67                         | 451,24                          | 334,93                     |
| 400 x 350  | 156,52                | 175,69                 | 160,44            | 215,76                         | 222,02                          | 219,97                     | 900 x 500  | 271,92                | 363,87                 | 228,90            | 430,99                         | 472,43                          | 341,47                     |
| 450 x 350  | 163,18                | 184,45                 | 164,45            | 228,05                         | 235,57                          | 231,50                     | 950 x 500  | 281,20                | 382,32                 | 234,39            | 448,32                         | 493,81                          | 347,75                     |
| 500 x 350  | 169,85                | 193,45                 | 168,47            | 240,36                         | 249,21                          | 241,95                     | 1000 x 500 | 290,48                | 401,25                 | 239,89            | 465,65                         | 515,35                          | 353,79                     |
| 550 x 350  | 176,52                | 202,69                 | 172,48            | 252,66                         | 262,94                          | 251,51                     | 1050 x 500 | 299,76                | 420,68                 | 245,38            | 482,98                         | 537,08                          | 359,60                     |
| 600 x 350  | 183,18                | 212,18                 | 176,50            | 264,96                         | 276,76                          | 260,37                     | 1100 x 500 | 309,04                | 440,60                 | 250,87            | 500,31                         | 558,99                          | 365,22                     |
| 650 x 350  | 189,85                | 221,90                 | 180,52            | 277,27                         | 290,66                          | 268,61                     | 1150 x 500 | 318,32                | 461,01                 | 256,37            | 517,64                         | 581,08                          | 370,66                     |
| 700 x 350  | 196,52                | 231,87                 | 184,53            | 289,57                         | 304,66                          | 276,33                     | 1200 x 500 | 327,60                | 481,92                 | 261,86            | 534,97                         | 603,35                          | 375,93                     |
| 750 x 350  | 203,19                | 242,07                 | 188,55            | 301,88                         | 318,73                          | 283,61                     | 300 x 550  | 166,37                | 188,60                 | 166,50            | 233,66                         | 241,73                          | 236,42                     |
| 800 x 350  | 209,85                | 252,52                 | 192,57            | 314,17                         | 332,90                          | 290,51                     | 350 x 550  | 176,52                | 202,69                 | 172,48            | 252,66                         | 262,94                          | 251,51                     |
| 850 x 350  | 216,51                | 263,21                 | 196,58            | 326,47                         | 347,16                          | 297,05                     | 400 x 550  | 186,67                | 217,38                 | 178,47            | 271,67                         | 284,37                          | 264,82                     |
| 900 x 350  | 223,18                | 274,14                 | 200,60            | 338,77                         | 361,50                          | 303,30                     | 450 x 550  | 196,82                | 232,66                 | 184,46            | 290,68                         | 306,01                          | 276,75                     |
| 950 x 350  | 229,85                | 285,31                 | 204,62            | 351,08                         | 375,94                          | 309,28                     | 500 x 550  | 206,97                | 248,54                 | 190,44            | 309,68                         | 327,87                          | 287,59                     |
| 1000 x 350   | 236,51                | 296,72                 | 208,63            | 363,37                         | 390,45                          | 315,01                     | 550 x 550  | 217,12                | 265,01                 | 196,43            | 328,69                         | 349,95                          | 297,57                     |
| 1050 x 350   | 243,18                | 308,37                 | 212,65            | 375,68                         | 405,06                          | 320,54                     | 600 x 550  | 227,27                | 282,07                 | 202,42            | 347,69                         | 372,24                          | 306,82                     |
| 1100 x 350   | 249,85                | 320,27                 | 216,66            | 387,99                         | 419,76                          | 325,85                     | 650 x 550  | 237,42                | 299,74                 | 208,40            | 366,70                         | 394,76                          | 315,45                     |
| 1150 x 350   | 256,52                | 332,40                 | 220,68            | 400,29                         | 434,54                          | 331,00                     | 700 x 550  | 247,57                | 317,99                 | 214,39            | 385,71                         | 417,48                          | 323,58                     |
| 1200 x 350   | 263,17                | 344,78                 | 224,70            | 412,58                         | 449,42                          | 335,97                     | 750 x 550  | 257,72                | 336,84                 | 220,37            | 404,71                         | 440,43                          | 331,25                     |
| 300 x 400  | 148,98                | 166,05                 | 155,93            | 201,78                         | 206,71                          | 205,17                     | 800 x 550  | 267,87                | 356,29                 | 226,36            | 423,72                         | 463,59                          | 338,55                     |
| 350 x 400  | 156,52                | 175,69                 | 160,44            | 215,76                         | 222,02                          | 219,97                     | 850 x 550  | 278,02                | 376,33                 | 232,35            | 442,72                         | 486,97                          | 345,50                     |
| 400 x 400  | 164,05                | 185,64                 | 164,94            | 229,73                         | 237,43                          | 232,97                     | 900 x 550  | 288,17                | 396,97                 | 238,33            | 461,73                         | 510,57                          | 352,14                     |
| 450 x 400  | 171,59                | 195,90                 | 169,45            | 243,71                         | 252,96                          | 244,60                     | 950 x 550  | 298,32                | 418,20                 | 244,32            | 480,73                         | 534,39                          | 358,52                     |
| 500 x 400  | 179,13                | 206,48                 | 173,96            | 257,69                         | 268,60                          | 255,15                     | 1000 x 550 | 308,47                | 440,03                 | 250,31            | 499,74                         | 558,42                          | 364,66                     |
| 550 x 400  | 186,67                | 217,38                 | 178,47            | 271,67                         | 284,37                          | 264,82                     | 1050 x 550 | 318,62                | 462,45                 | 256,29            | 518,75                         | 582,67                          | 370,57                     |
| 600 x 400  | 194,21                | 228,59                 | 182,98            | 285,65                         | 300,24                          | 273,77                     | 1100 x 550 | 328,77                | 485,47                 | 262,28            | 537,75                         | 607,14                          | 376,29                     |
| 650 x 400  | 201,75                | 240,11                 | 187,49            | 299,63                         | 316,23                          | 282,11                     | 1150 x 550 | 338,92                | 509,09                 | 268,26            | 556,76                         | 631,83                          | 381,82                     |
| 700 x 400  | 209,28                | 251,95                 | 192,00            | 313,60                         | 332,33                          | 289,94                     | 1200 x 550 | 349,07                | 533,29                 | 274,25            | 575,76                         | 656,72                          | 387,20                     |
| 750 x 400  | 216,81                | 264,11                 | 196,51            | 327,57                         | 348,56                          | 297,32                     | 300 x 600  | 172,16                | 196,47                 | 170,02            | 244,28                         | 253,53                          | 245,17                     |
| 800 x 400  | 224,35                | 276,57                 | 201,01            | 341,55                         | 364,88                          | 304,30                     | 350 x 600  | 183,18                | 212,18                 | 176,50            | 264,96                         | 276,76                          | 260,37                     |
| 850 x 400  | 231,89                | 289,36                 | 205,52            | 355,53                         | 381,34                          | 310,95                     | 400 x 600  | 194,21                | 228,59                 | 182,98            | 285,65                         | 300,24                          | 273,77                     |
| 900 x 400  | 239,43                | 302,46                 | 210,03            | 369,51                         | 397,90                          | 317,30                     | 450 x 600  | 205,22                | 245,71                 | 189,46            | 306,32                         | 323,98                          | 285,80                     |
| 950 x 400  | 246,96                | 315,87                 | 214,54            | 383,49                         | 414,58                          | 323,38                     | 500 x 600  | 216,25                | 263,54                 | 195,94            | 327,01                         | 347,99                          | 296,75                     |
| 1000 x 400   | 254,50                | 329,60                 | 219,05            | 397,47                         | 431,37                          | 329,22                     | 550 x 600  | 227,27                | 282,07                 | 202,42            | 347,69                         | 372,24                          | 306,82                     |
| 1050 x 400   | 262,04                | 343,64                 | 223,56            | 411,45                         | 448,28                          | 334,83                     | 600 x 600  | 238,23                | 306,22                 | 200,29            | 349,82                         | 414,12                          | 316,16                     |
| 1100 x 400   | 269,58                | 358,00                 | 228,07            | 425,43                         | 465,30                          | 340,26                     | 650 x 600  | 249,31                | 321,27                 | 215,37            | 389,06                         | 421,53                          | 324,90                     |
| 1150 x 400   | 277,12                | 372,67                 | 232,58            | 439,41                         | 482,44                          | 345,50                     | 700 x 600  | 260,34                | 341,93                 | 221,85            | 409,75                         | 446,57                          | 333,12                     |
| 1200 x 400   | 284,66                | 387,66                 | 237,09            | 453,39                         | 499,70                          | 350,57                     | 750 x 600  | 271,35                | 363,30                 | 228,33            | 430,42                         | 471,86                          | 340,90                     |
| 300 x 450  | 154,78                | 173,39                 | 159,45            | 212,41                         | 218,32                          | 216,60                     | 800 x 600  | 282,38                | 385,38                 | 234,81            | 451,11                         | 497,42                          | 348,29                     |
| 350 x 450  | 163,18                | 184,45                 | 164,45            | 228,05                         | 235,57                          | 231,50                     | 850 x 600  | 293,39                | 408,17                 | 241,29            | 471,78                         | 523,23                          | 355,34                     |
| 400 x 450  | 171,59                | 195,90                 | 169,45            | 243,71                         | 252,96                          | 244,60                     | 900 x 600  | 304,42                | 431,66                 | 247,77            | 492,47                         | 549,29                          | 362,09                     |
| 450 x 450  | 180,00                | 207,76                 | 174,45            | 259,36                         | 270,50                          | 256,33                     | 950 x 600  | 315,44                | 455,87                 | 254,25            | 513,15                         | 575,63                          | 368,57                     |
| 500 x 450  | 188,41                | 220,01                 | 179,46            | 275,02                         | 288,18                          | 266,98                     | 1000 x 600 | 326,46                | 480,78                 | 260,72            | 533,83                         | 602,21                          | 374,79                     |
| 550 x 450  | 196,82                | 232,66                 | 184,46            | 290,68                         | 306,01                          | 276,75                     | 1050 x 600 | 337,48                | 506,40                 | 267,20            | 554,51                         | 629,06                          | 380,81                     |
| 600 x 450  | 205,22                | 245,71                 | 189,46            | 306,32                         | 323,98                          | 285,80                     | 1100 x 600 | 348,51                | 532,73                 | 273,68            | 575,20                         | 656,16                          | 386,63                     |
| 650 x 450  | 213,63                | 259,16                 | 194,46            | 321,98                         | 342,10                          | 294,24                     | 1150 x 600 | 359,52                | 559,76                 | 280,16            | 595,87                         | 683,52                          | 392,27                     |
| 700 x 450  | 222,04                | 273,00                 | 199,46            | 337,63                         | 360,36                          | 302,16                     | 1200 x 600 | 370,54                | 587,51                 | 286,64            | 616,56                         | 711,14                          | 397,75                     |
| 750 x 450  | 230,45                | 287,24                 | 204,46            | 353,29                         | 378,77                          | 309,64                     |            |                       |                        |                   |                                |                                 |                            |

## Serie 20

### Rejilla perforada portafiltro, para falso techo modular

#### Descripción del producto

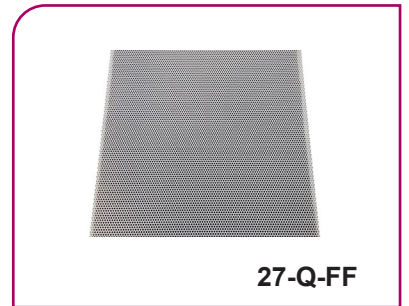
Rejilla de retorno portafiltro, tipo bandeja perforada, marca KOOLAIR, modelo **27-Q-FF** de 595x595 mm, de instalación en falso techo registrable. Incorpora filtro de eficacia G2 de color negro, espesor de 10 mm y con sujeción mediante flejes a la rejilla. Fabricada en chapa de acero galvanizada, con perforación estándar circular Ø4.8 mm - paso 6.4 mm, y disponible en otros patrones de perforación como Ø5 mm - paso 8 mm (modelo **27-Q-FF-35**).

Diseño estándar para apoyo en perfil de falso techo tipo "T invertida vista", opcionalmente disponible para otros tipos de perfil (semioculto, oculto, placa con descuelgue...)

Acabado pintado en color RAL a definir.

Bajo demanda puede incorporar filtros de otras eficacias (G1, G3, G4) o no incorporarlo.

Disponible para otras dimensiones de rejilla en función de la dimensión exacta de las placas de falso techo (modelo 27-FF-LxH).



27-Q-FF

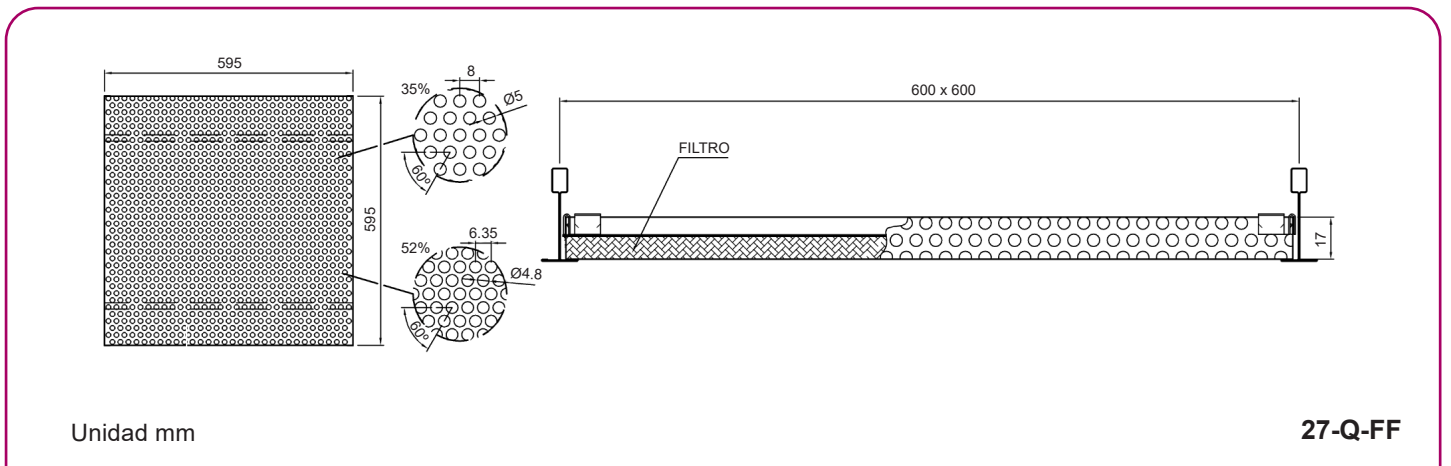
#### Modelos

**27-Q-FF-35.** Rejilla portafiltro con perforación circular Ø5 mm - paso 8 mm, con filtro eficacia G2, de dimensiones 595x595 mm.

**27-Q.** Rejilla portafiltro con perforación circular Ø4.8 mm - paso 6.4 mm, sin filtro, de dimensiones 595x595 mm.

**27-Q-35.** Rejilla portafiltro con perforación circular Ø5 mm - paso 8 mm, sin filtro, de dimensiones 595x595 mm.

#### Dimensiones genéricas



Unidad mm

27-Q-FF

€/ Unidad

| REJILLA PERFORADA PORTAFILTRO PARA FALSO TECHO MODULAR 27-Q-FF |        |          |        |
|--|--------|----------|--------|
| L x H mm   | Unidad | L x H mm | Unidad |
| 600x300  | 66,60  | 1200x300 | 124,67 |
| 600x600  | 129,19 | 1200x600 | 246,58 |

€/ Unidad

| REJILLA PERFORADA PORTAFILTRO PARA FALSO TECHO MODULAR 27-Q-FF-35 |        |          |        |
|---|--------|----------|--------|
| L x H mm  | Unidad | L x H mm | Unidad |
| 600x300   | 65,87  | 1200x300 | 123,21 |
| 600x600   | 127,76 | 1200x600 | 243,80 |

### Marco metálico

#### Descripción del producto

Marco metálico para montaje de la rejilla.

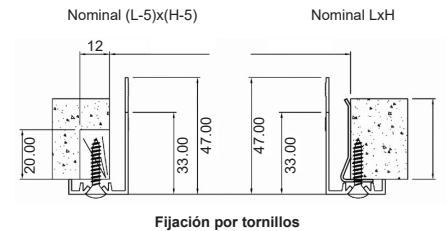
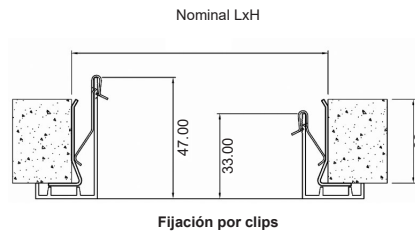
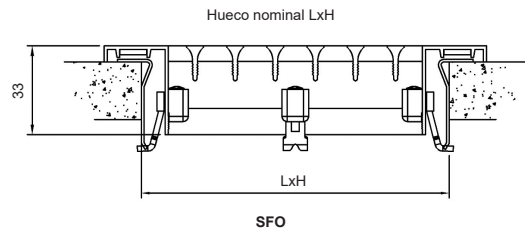
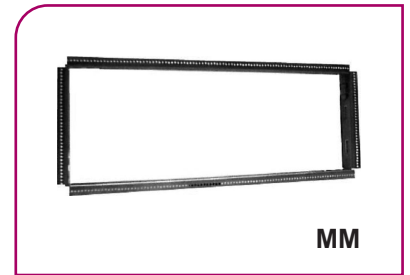
Una vez recibido el marco metálico en el hueco del paramento (el marco metálico incorpora patillas de sujeción), presentar la rejilla. Presionando suavemente, por medio de los clips de presión, la rejilla queda perfectamente adosada al marco de montaje.

El marco de montaje se suministra siempre taladrado en todo su perímetro, ofreciendo la opción de montaje por tornillos. Este procedimiento es más útil para rejillas de tamaño grande o de gran peso y siempre debe utilizarse en las de techo.

Para montaje en conductos de fibra, es recomendable la utilización del marco metálico de montaje **MM**.

El incremento por incluir (-SFO) será en función del tamaño y tipo de rejilla, siendo los siguientes:

2 (-SFO) **7,44€**, 4 (-SFO) **14,89€**, 6 (-SFO) **22,33€**, es necesario marco de montaje (+MM).



€/ Unidad

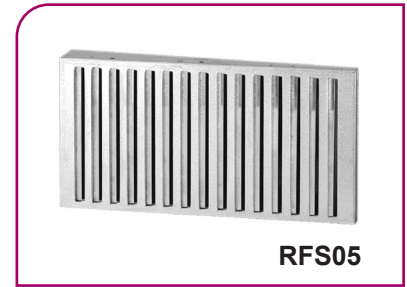
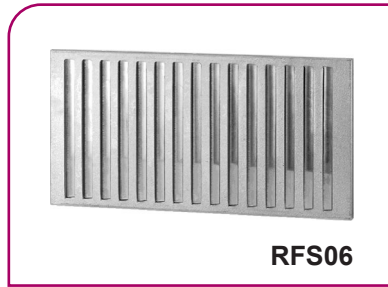
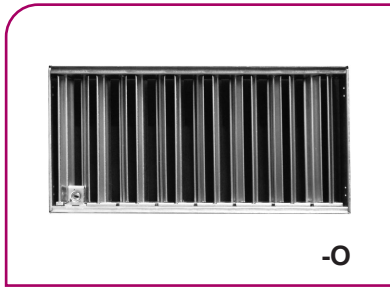
| MARCO METÁLICO |        |           |        |            |        |
|----------------|--------|-----------|--------|------------|--------|
| L x H mm       | Unidad | L x H mm  | Unidad | L x H mm   | Unidad |
| 200 x 100      | 6,95   | 450 x 300 | 10,68  | 700 x 450  | 17,59  |
| 200 x 150      | 7,36   | 450 x 350 | 11,09  | 700 x 500  | 18,01  |
| 200 x 200      | 7,78   | 450 x 400 | 12,83  | 800 x 100  | 14,23  |
| 250 x 100      | 7,36   | 450 x 450 | 13,25  | 800 x 150  | 14,65  |
| 250 x 150      | 7,78   | 500 x 100 | 9,43   | 800 x 200  | 15,06  |
| 250 x 200      | 8,18   | 500 x 150 | 9,85   | 800 x 250  | 15,47  |
| 250 x 250      | 8,61   | 500 x 200 | 10,26  | 800 x 300  | 15,90  |
| 300 x 100      | 7,78   | 500 x 250 | 10,68  | 800 x 350  | 16,30  |
| 300 x 150      | 8,18   | 500 x 300 | 11,09  | 800 x 400  | 18,04  |
| 300 x 200      | 8,61   | 500 x 350 | 11,51  | 800 x 450  | 18,46  |
| 300 x 250      | 9,02   | 500 x 400 | 13,25  | 800 x 500  | 18,88  |
| 300 x 300      | 9,43   | 500 x 450 | 13,68  | 900 x 100  | 15,11  |
| 350 x 100      | 8,18   | 500 x 500 | 14,08  | 900 x 150  | 15,51  |
| 350 x 150      | 8,61   | 600 x 100 | 11,59  | 900 x 200  | 15,93  |
| 350 x 200      | 9,02   | 600 x 150 | 12,00  | 900 x 250  | 16,35  |
| 350 x 250      | 9,43   | 600 x 200 | 12,42  | 900 x 300  | 16,76  |
| 350 x 300      | 9,85   | 600 x 250 | 12,83  | 900 x 350  | 17,17  |
| 350 x 350      | 10,26  | 600 x 300 | 13,25  | 900 x 400  | 18,92  |
| 400 x 100      | 8,61   | 600 x 350 | 13,68  | 900 x 450  | 19,33  |
| 400 x 150      | 9,02   | 600 x 400 | 15,41  | 900 x 500  | 19,74  |
| 400 x 200      | 9,43   | 600 x 450 | 15,81  | 1000 x 100 | 15,97  |
| 400 x 250      | 9,85   | 600 x 500 | 16,24  | 1000 x 150 | 16,38  |
| 400 x 300      | 10,26  | 700 x 100 | 13,36  | 1000 x 200 | 16,80  |
| 400 x 350      | 10,68  | 700 x 150 | 13,77  | 1000 x 250 | 17,22  |
| 400 x 400      | 12,42  | 700 x 200 | 14,20  | 1000 x 300 | 17,63  |
| 450 x 100      | 9,02   | 700 x 250 | 14,60  | 1000 x 350 | 18,04  |
| 450 x 150      | 9,43   | 700 x 300 | 15,00  | 1000 x 400 | 19,79  |
| 450 x 200      | 9,85   | 700 x 350 | 15,44  | 1000 x 450 | 20,20  |
| 450 x 250      | 10,26  | 700 x 400 | 17,17  | 1000 x 500 | 20,63  |

Longitud y altura, ref. dimensiones de hueco.

Todos los marcos son de stock (se suministran desmontados).

## Serie MM

### Compuertas de regulación



### Descripción del producto

Compuertas de regulación, marca KOOLAIR, modelos **-O**, **RFS06**, **RFS05** fabricadas en chapa de acero galvanizado.

€/ Unidad

| COMPUERTA DE REGULACIÓN -O |        |           |        |           |        |            |        |
|----------------------------|--------|-----------|--------|-----------|--------|------------|--------|
| L x H mm                   | Unidad | L x H mm  | Unidad | L x H mm  | Unidad | L x H mm   | Unidad |
| 200 x 100                  | 12,96  | 350 x 100 | 17,67  | 500 x 100 | 22,42  | 800 x 100  | 37,54  |
| 200 x 150                  | 14,09  | 350 x 150 | 19,42  | 500 x 150 | 24,77  | 800 x 150  | 41,29  |
| 200 x 200                  | 15,28  | 350 x 200 | 21,27  | 500 x 200 | 27,63  | 800 x 200  | 45,20  |
| 200 x 250                  | 17,26  | 350 x 250 | 23,52  | 500 x 250 | 30,20  | 800 x 250  | 49,43  |
| 200 x 300                  | 19,27  | 350 x 300 | 25,53  | 500 x 300 | 32,93  | 800 x 300  | 53,73  |
| 200 x 350                  | 21,27  | 350 x 350 | 27,60  | 500 x 350 | 35,77  | 800 x 350  | 58,24  |
| 200 x 400                  | 23,26  | 350 x 400 | 30,31  | 500 x 400 | 38,74  | 800 x 400  | 62,91  |
| 200 x 450                  | 25,25  | 350 x 450 | 33,05  | 500 x 450 | 41,82  | 800 x 450  | 72,04  |
| 200 x 500                  | 27,63  | 350 x 500 | 35,77  | 500 x 500 | 45,01  | 800 x 500  | 77,87  |
| 250 x 100                  | 14,54  | 400 x 100 | 19,27  | 600 x 100 | 25,91  | 900 x 100  | 40,69  |
| 250 x 150                  | 15,89  | 400 x 150 | 21,21  | 600 x 150 | 28,70  | 900 x 150  | 44,84  |
| 250 x 200                  | 17,26  | 400 x 200 | 23,26  | 600 x 200 | 31,62  | 900 x 200  | 49,20  |
| 250 x 250                  | 19,07  | 400 x 250 | 25,75  | 600 x 250 | 34,67  | 900 x 250  | 53,91  |
| 250 x 300                  | 21,28  | 400 x 300 | 27,98  | 600 x 300 | 37,88  | 900 x 300  | 58,68  |
| 250 x 350                  | 23,52  | 400 x 350 | 30,31  | 600 x 350 | 41,22  | 900 x 350  | 63,68  |
| 250 x 400                  | 25,75  | 400 x 400 | 32,75  | 600 x 400 | 44,74  | 900 x 400  | 68,91  |
| 250 x 450                  | 27,96  | 400 x 450 | 35,74  | 600 x 450 | 48,37  | 900 x 450  | 74,33  |
| 250 x 500                  | 30,20  | 400 x 500 | 38,74  | 600 x 500 | 52,15  | 900 x 500  | 84,03  |
| 300 x 100                  | 16,11  | 450 x 100 | 20,84  | 700 x 100 | 29,08  | 1000 x 100 | 43,87  |
| 300 x 150                  | 17,64  | 450 x 150 | 23,01  | 700 x 150 | 32,28  | 1000 x 150 | 48,40  |
| 300 x 200                  | 19,27  | 450 x 200 | 25,25  | 700 x 200 | 35,64  | 1000 x 200 | 53,34  |
| 300 x 250                  | 21,28  | 450 x 250 | 27,96  | 700 x 250 | 39,15  | 1000 x 250 | 58,36  |
| 300 x 300                  | 23,05  | 450 x 300 | 30,47  | 700 x 300 | 42,84  | 1000 x 300 | 63,62  |
| 300 x 350                  | 25,53  | 450 x 350 | 33,05  | 700 x 350 | 46,69  | 1000 x 350 | 69,14  |
| 300 x 400                  | 27,98  | 450 x 400 | 35,74  | 700 x 400 | 50,75  | 1000 x 400 | 74,90  |
| 300 x 450                  | 30,47  | 450 x 450 | 38,54  | 700 x 450 | 54,95  | 1000 x 450 | 80,88  |
| 300 x 500                  | 32,93  | 450 x 500 | 41,82  | 700 x 500 | 59,30  | 1000 x 500 | 87,11  |

| COMPUERTAS DE REGULACIÓN |       |       |
|--------------------------|-------|-------|
| L x H mm                 | RFS06 | RFS05 |
| 225 x 75                 | 20,97 | 20,15 |
| 225 x 125                | 24,06 | 23,10 |
| 225 x 175                | 26,89 | 24,97 |
| 225 x 225                | 28,17 | 26,88 |
| 325 x 75                 | 23,86 | 22,98 |
| 325 x 125                | 27,45 | 26,43 |
| 325 x 175                | 31,88 | 29,59 |
| 325 x 225                | 33,18 | 31,88 |
| 425 x 75                 | 26,31 | 25,45 |
| 425 x 125                | 30,45 | 29,38 |
| 425 x 175                | 35,48 | 34,34 |
| 425 x 225                | 38,44 | 37,24 |
| 525 x 75                 | 29,97 | 29,01 |
| 525 x 125                | 34,65 | 33,54 |
| 525 x 175                | 40,54 | 39,23 |
| 525 x 225                | 44,18 | 42,71 |
| 625 x 75                 | 33,79 | 32,79 |
| 625 x 125                | 38,94 | 37,73 |
| 625 x 175                | 45,02 | 43,60 |
| 625 x 225                | 48,49 | 46,96 |
| 825 x 75                 | 39,01 | 37,95 |
| 825 x 125                | 45,13 | 44,60 |
| 825 x 175                | 53,41 | 52,42 |
| 825 x 225                | 58,70 | 57,21 |
| 1025 x 75                | 43,62 | 42,50 |
| 1025 x 125               | 50,69 | 50,47 |
| 1025 x 175               | 62,08 | 61,15 |
| 1025 x 225               | 69,90 | 68,43 |
| 1225 x 75                | 50,97 | 49,66 |
| 1225 x 125               | 59,23 | 58,97 |
| 1225 x 175               | 70,77 | 69,17 |
| 1225 x 225               | 81,69 | 79,96 |

Longitud y altura, ref. dimensiones de hueco. Actuación por tornillo frontal.

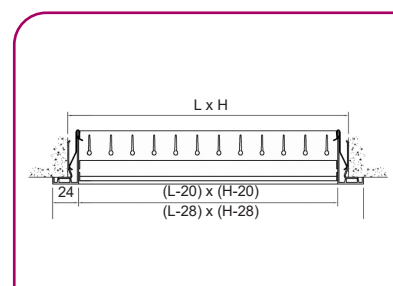
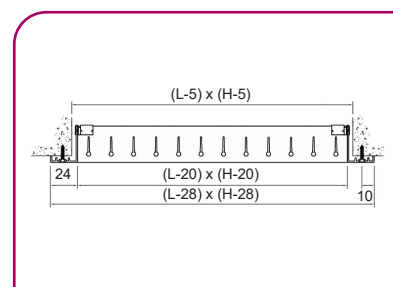
### Largueros de marco metálico

#### Dimensiones sobre paramento para atornillar

En el montaje sobre paramento para atornillar, para calcular la dimensión del hueco libre, deberá disminuirse 5 mm, tanto en largo como en alto, la dimensión nominal de la rejilla. Así para una rejilla de 500 x 300, el hueco deberá ser de 495 x 295.

#### Dimensiones sobre marco de montaje

En el montaje de rejillas sobre marco metálico, la dimensión de hueco se corresponde con la dimensión nominal de las rejillas. Así, una rejilla de 500 x 300, precisará un hueco de las mismas dimensiones.



LARGUEROS DE MARCO METÁLICO

| L en mm.   | 100  | 150  | 200  | 250  | 300  | 350  | 400  |
|------------|------|------|------|------|------|------|------|
| € / Unidad | 1,55 | 1,74 | 1,94 | 2,14 | 2,35 | 2,58 | 3,12 |
| L en mm.   | 450  | 500  | 600  | 700  | 800  | 900  | 1000 |
| € / Unidad | 3,31 | 3,52 | 4,27 | 5,16 | 5,58 | 6,03 | 6,79 |

Todos los marcos son de stock.

## Serie MM

### Manta filtrante

#### Descripción del producto

Mantas filtrantes para los modelos **20-45-H-FF**, **20-45-V-FF**, **20-45-HE**, **20-45-H-FL** y **20-45-V-FL**.

Eficacia **G-2 (negra) /G-3 (blanca) /G-4 (blanca)**. Filtrado de menor a mayor.



**MANTA FILTRANTE**

€/ Unidad

| MANTA FILTRANTE |        |           |        |           |        |            |        |
|-----------------|--------|-----------|--------|-----------|--------|------------|--------|
| L x H mm        | Unidad | L x H mm  | Unidad | L x H mm  | Unidad | L x H mm   | Unidad |
| 200 x 100       | 1,86   | 400 x 300 | 4,40   | 600 x 200 | 4,48   | 800 x 400  | 9,12   |
| 200 x 150       | 2,15   | 400 x 350 | 4,87   | 600 x 250 | 5,18   | 800 x 450  | 10,03  |
| 200 x 200       | 2,39   | 400 x 400 | 5,36   | 600 x 300 | 5,88   | 800 x 500  | 10,93  |
| 250 x 100       | 2,05   | 450 x 100 | 2,67   | 600 x 350 | 6,55   | 900 x 100  | 4,04   |
| 250 x 150       | 2,35   | 450 x 150 | 3,19   | 600 x 400 | 7,25   | 900 x 150  | 5,04   |
| 250 x 200       | 2,67   | 450 x 200 | 3,72   | 600 x 450 | 7,94   | 900 x 200  | 6,06   |
| 250 x 250       | 2,97   | 450 x 250 | 4,24   | 600 x 500 | 8,62   | 900 x 250  | 7,08   |
| 300 x 100       | 2,19   | 450 x 300 | 4,77   | 700 x 100 | 3,41   | 900 x 300  | 8,09   |
| 300 x 150       | 2,56   | 450 x 350 | 5,28   | 700 x 150 | 4,23   | 900 x 350  | 9,08   |
| 300 x 200       | 2,92   | 450 x 400 | 5,82   | 700 x 200 | 5,01   | 900 x 400  | 10,09  |
| 300 x 250       | 3,29   | 450 x 450 | 6,35   | 700 x 250 | 5,82   | 900 x 450  | 11,10  |
| 300 x 300       | 3,68   | 500 x 100 | 2,80   | 700 x 300 | 6,60   | 900 x 500  | 12,11  |
| 350 x 100       | 2,33   | 500 x 150 | 3,39   | 700 x 350 | 7,39   | 1000 x 100 | 4,36   |
| 350 x 150       | 2,76   | 500 x 200 | 3,96   | 700 x 400 | 8,18   | 1000 x 150 | 5,47   |
| 350 x 200       | 3,19   | 500 x 250 | 4,54   | 700 x 450 | 8,98   | 1000 x 200 | 6,57   |
| 350 x 250       | 3,60   | 500 x 300 | 5,13   | 700 x 500 | 9,78   | 1000 x 250 | 7,69   |
| 350 x 300       | 4,01   | 500 x 350 | 5,70   | 800 x 100 | 3,75   | 1000 x 300 | 8,80   |
| 350 x 350       | 4,44   | 500 x 400 | 6,30   | 800 x 150 | 4,63   | 1000 x 350 | 9,93   |
| 400 x 100       | 2,50   | 500 x 450 | 6,88   | 800 x 200 | 5,53   | 1000 x 400 | 11,05  |
| 400 x 150       | 2,97   | 500 x 500 | 7,44   | 800 x 250 | 6,45   | 1000 x 450 | 12,15  |
| 400 x 200       | 3,44   | 600 x 100 | 3,13   | 800 x 300 | 7,34   | 1000 x 500 | 13,26  |
| 400 x 250       | 3,92   | 600 x 150 | 3,80   | 800 x 350 | 8,23   |            |        |

Longitud y altura, ref. dimensiones de hueco.



## Rejillas de seguridad, KSG

### Descripción del producto

Rejilla de alta seguridad, marca KOOLAIR, modelo **KSG-1**. Fabricada en chapa de acero inoxidable de 2 mm o chapa de 3 mm pintada. Pueden ser empleadas tanto para impulsión como retorno de aire.

Acabado estándar pintado en blanco RAL 9010.

### Modelos

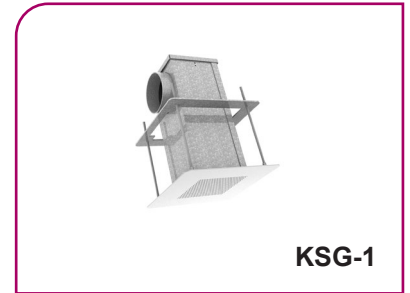
**KSG-1**. Alta seguridad (MJ: prisiones, HO: celdas de detención policial).

**KSG-3**. Rejilla de cárcel de seguridad media fabricada en chapa de acero pintada.

### Fijaciones

-PFS. Plenum fijo de conexión superior en chapa de acero galvanizado.

-PFL. Plenum fijo de conexión lateral en chapa de acero galvanizado.

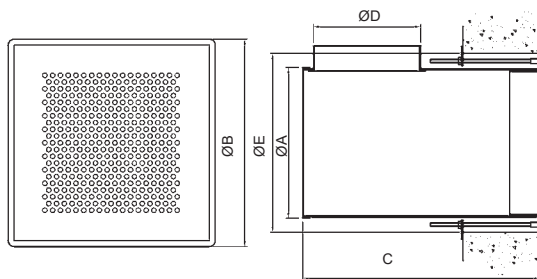


**KSG-1**

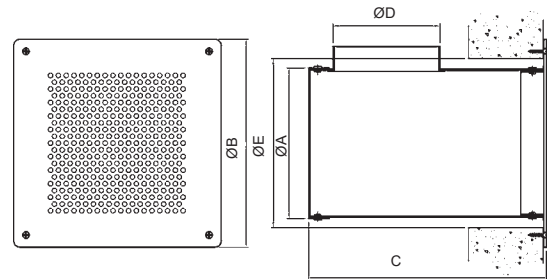


**KSG-3**

### Dimensiones genéricas



**KSG-1**



**KSG-3**

| MODELO | A   | B   | C<br>(BOCA LATERAL) | C<br>(BOCA SUPERIOR) | Ø D | E   |
|--------|-----|-----|---------------------|----------------------|-----|-----|
| 125    | 132 | 205 | 317                 | 252                  | 98  | 165 |
| 150    | 157 | 230 | 317                 |                      | 98  | 190 |
| 200    | 207 | 280 | 367                 |                      | 148 | 240 |
| 250    | 257 | 330 | 417                 |                      | 198 | 290 |
| 300    | 307 | 380 | 467                 |                      | 248 | 340 |
| 350    | 357 | 430 | 517                 |                      | 298 | 390 |
| 400    | 487 | 480 | 567                 |                      | 348 | 440 |

€/ Unidad

ACABADO ESTÁNDAR

### REJILLAS DE SEGURIDAD KSG

| MODELO | SECCIÓN PERFORADA | Rejilla de alta seguridad KSG-1 |                  |                   | Rejilla de seguridad media KSG-3 |                  |                   | Compuerta regulación -O | Rejilla intumescente V40 (EI60) |
|--------|-------------------|---------------------------------|------------------|-------------------|----------------------------------|------------------|-------------------|-------------------------|---------------------------------|
|        |                   | Rejilla                         | + Plenum lateral | + Plenum superior | Rejilla                          | + Plenum lateral | + Plenum superior |                         |                                 |
| 125    | 125x125           | 231,55                          | 292,89           | 287,53            | 171,16                           | 212,43           | 211,77            | 13,52                   | -                               |
| 150    | 150x150           | 242,02                          | 310,79           | 304,55            | 178,35                           | 224,30           | 223,64            | 14,09                   | 142,50                          |
| 200    | 200x200           | 262,85                          | 352,84           | 338,64            | 192,21                           | 248,12           | 246,92            | 15,28                   | 197,30                          |
| 250    | 250x250           | 281,90                          | 396,65           | 371,74            | 203,50                           | 274,01           | 268,12            | 19,07                   | 251,01                          |
| 300    | 300x300           | 306,24                          | 449,46           | 411,12            | 219,36                           | 306,80           | 294,59            | 23,05                   | 341,64                          |
| 350    | 350x350           | 340,44                          | 515,38           | 460,87            | 244,35                           | 350,66           | 330,46            | 27,60                   | 411,05                          |
| 400    | 400x400           | 367,83                          | 578,69           | 505,26            | 261,81                           | 389,83           | 359,97            | 32,75                   | 519,15                          |
| 500    | 500x500           | 463,87                          | 746,18           | 626,82            | 325,62                           | 484,40           | 438,57            | 45,01                   | 746,28                          |
| 600    | 600x600           | 559,95                          | 924,39           | 749,35            | 395,94                           | 578,80           | 524,67            | 75,82                   | 1025,58                         |



## Serie BC

### Bocas de extracción / impulsión

#### Descripción del producto

Boca de extracción, marca KOOLAIR, modelo **GPD**, construida en chapa esmaltada. Acabado estándar blanco RAL 9010 brillo/mate.

#### Otros modelos

**GPDI**. Boca de impulsión construida en chapa esmaltada.

**46-SV**. Boca de extracción construida en PVC rígido en blanco.

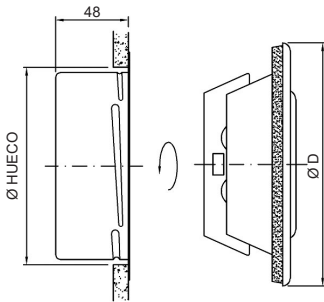
**GPD-AUTO**. Boca de extracción autorregulable en material plástico, con regulador de caudal constante mecánico.

**BEAK**. Boca de extracción fabricada en aluminio.

#### Fijaciones

**-AM**. Con aro de montaje metálico.

#### Dimensiones genéricas



| MODELO  | Ø D | Ø HUECO |
|---------|-----|---------|
| GPD-80  | 116 | 85      |
| GPD-100 | 138 | 105     |
| GPD-125 | 165 | 130     |
| GPD-150 | 200 | 155     |
| GPD-160 | 208 | 165     |
| GPD-200 | 250 | 205     |

**GPD**



**GPD**



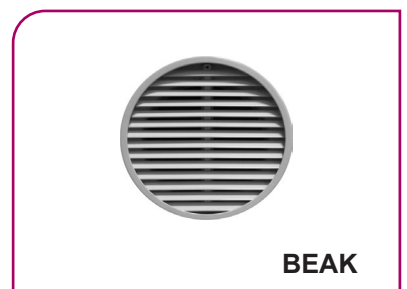
**GPDI**



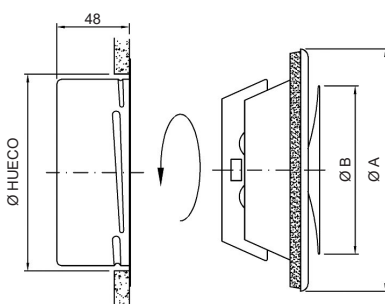
**46-SV**



**GPD-AUTO**



**BEAK**



| MODELO   | Ø A | Ø B | Ø HUECO |
|----------|-----|-----|---------|
| GPDI-80  | 116 | 76  | 85      |
| GPDI-100 | 140 | 92  | 105     |
| GPDI-125 | 170 | 111 | 130     |
| GPDI-150 | 202 | 135 | 155     |
| GPDI-160 | 202 | 135 | 165     |
| GPDI-200 | 254 | 194 | 205     |

**GPDI**



### Dimensiones genéricas

| MODELO   | Ø A | Ø B | Ø C |
|----------|-----|-----|-----|
| BEAK 80  | 75  | 120 | 100 |
| BEAK 100 | 95  | 160 | 140 |
| BEAK 125 | 120 | 160 | 140 |
| BEAK 160 | 155 | 200 | 180 |

**BEAK**

€/ Unidad

| BOCAS DE EXTRACCIÓN |  |          |           |
|---------------------|--|----------|-----------|
|                     |  | RAL 9010 | OTROS RAL |
| GPD                 | MOD. GPD-80/GPDI-80 con aro de montaje         | 10,70    | 38,61     |
|                     | MOD. GPD-100/GPDI-100 con aro de montaje       | 13,48    | 39,69     |
|                     | MOD. GPD-125/GPDI-125 con aro de montaje       | 16,84    | 41,84     |
|                     | MOD. GPD-150/GPDI-150 con aro de montaje       | 21,25    | 46,29     |
|                     | MOD. GPD-160/GPDI-160 con aro de montaje       | 23,45    | 48,00     |
|                     | MOD. GPD-200/GPDI-200 con aro de montaje       | 29,33    | 54,60     |
| 46-SV               | MOD. 46-SV. Ø nominal 150 mm                   | 10,20    |           |
|                     | MOD. 46-SV Ø nominal 150 mm con aro de montaje | 25,34    |           |
| BEAK                | MOD. BEAK-80                                   | 60,12    |           |
|                     | MOD. BEAK-100                                  | 71,32    |           |
|                     | MOD. BEAK-125                                  | 73,13    |           |
|                     | MOD. BEAK-160                                  | 88,98    |           |
| BOCAS DE EXTRACCIÓN |  |          |           |
|                     |  | RAL 9016 |           |
| GPD-AUTO            | MOD. GPD-AUTO-100 con aro de montaje           | 54,79    |           |
|                     | MOD. GPD-AUTO-125 con aro de montaje           | 54,79    |           |

Material en Stock

### Bocas de extracción / impulsión

#### Descripción del producto

Unidad terminal de ventilación **KVE**, marca KOOLAIR; para sistemas de impulsión y extracción de aire, para su instalación en techo o pared. Diseño altamente estético, disponible en diferentes geometrías (circular, cuadrado, oval) y en múltiples acabados pintados en RAL a definir o colores de tonalidad similares a aluminio anodizado y acero inoxidable, que le aporta un carácter claramente diferenciador con respecto a las bocas de ventilación convencionales del mercado, unido a una sencilla y rápida instalación mediante flejes. Núcleo regulable en altura para el equilibrado manual de las instalaciones, con posibilidad de incorporar en cuello de conexión un regulador automecánico de caudal constante modelo KCRK.



**KVE-C**

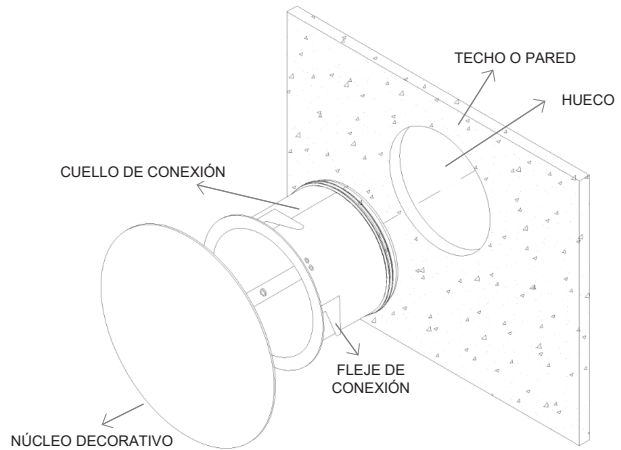
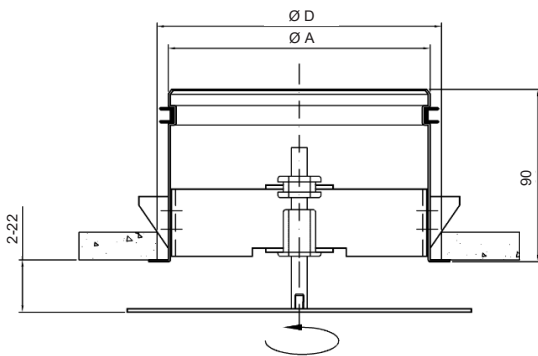
#### Modelos

- KVE-Q.** Boca de extracción e impulsión cuadrada.
- KVE-C.** Boca de extracción e impulsión circular.
- KVE-O.** Boca de extracción e impulsión ovalada.

#### Accesorios

- PCDL.** Plenum circular desmontable de conexión lateral.
- A.** Aislamiento interior en plenum de conexión.
- KCRK-BR.** Regulador automecánico de caudal constante. Incluye cuello adicional si el regulador va asociado directamente a la unidad KVE.

#### Dimensiones genéricas



| DIFUSOR | Ø A | B   | C   | Ø D |
|---------|-----|-----|-----|-----|
| 100     | 98  | 150 | 200 | 110 |
| 125     | 123 | 175 | 225 | 135 |
| 160     | 158 | 210 | 260 | 170 |

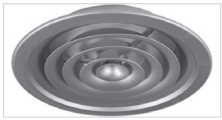
**KVE**

€/ Unidad

| BOCAS DE EXTRACCIÓN / IMPULSIÓN KVE |        |       |         |           |         |
|-------------------------------------|--------|-------|---------|-----------|---------|
| MODELO                              | TAMAÑO | BOCA  | PCDL-RL | PCDL-A-RL | KCRK-BR |
| KVE-C                               | 100    | 61,36 | 103,80  | 115,85    | 48,57   |
|                                     | 125    | 61,22 | 109,64  | 122,96    | 53,31   |
|                                     | 160    | 65,00 | 118,78  | 134,24    | 78,60   |
| KVE-Q                               | 100    | 62,50 | 103,80  | 115,85    | 48,57   |
|                                     | 125    | 62,78 | 109,64  | 122,96    | 53,31   |
|                                     | 160    | 67,26 | 118,78  | 134,24    | 78,60   |
| KVE-O                               | 100    | 62,90 | 103,80  | 115,85    | 48,57   |
|                                     | 125    | 63,01 | 109,64  | 122,96    | 53,31   |
|                                     | 160    | 67,14 | 118,78  | 134,24    | 78,60   |

## Difusión de Aire: Difusores

### Difusores circulares



43/44/45/404/405-SF (116)



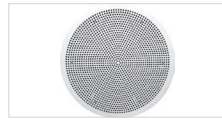
DAI-Q (119)



DCL-Q (120)

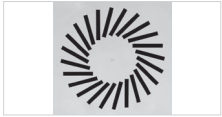


DCLT (121)



CDPR (124)

### Difusores rotacionales de aleta móvil



DFRO/DFTR (126)



DFRA (129)



DFRA-OV (132)

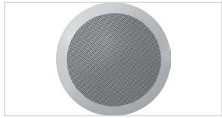


DFRQ (134)

### Difusores rotacionales de aleta fija



DFRE-Q-C-E (136)



DFRE-C-PR (138)



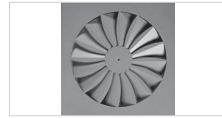
DFRE-GR (140)



DFRE-GR-TR (142)



DFRE-GR-PR (144)



DAFC (146)



DAFT/DFRT (148)



DFRT-I/R (150)



HDPR (152)



DRLT (154)

### Difusores largo alcance



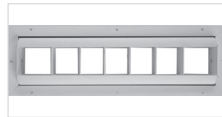
DGV (156)



DVP (157)



DVP-Q (158)



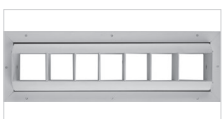
DF-47 (159)



DF-47-NARROW-IC (160)



DF-47-NARROW-LT (163)



DF-47-NARROW-TRKOANDA (165)



DF-48 (167)



DF-49 (168)



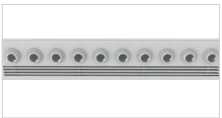
DF-49-ROT (171)



DF-89 (172)



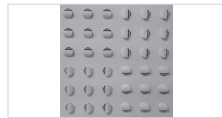
DF-49-MT-3 (173)



DF-49-MT-3-I/R (174)



DTP (176)



DTP-GT (177)

### Difusores cuadrados



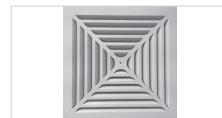
ADAPT (178)



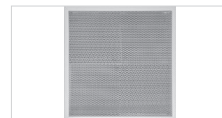
50-FR (180)



50-FR-4-DECO (182)



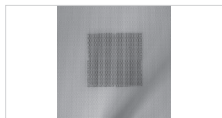
52-FR-4-STAMP (184)



54-FR (187)



56-FR (188)



36-STZ/STE (190)



KLD-Q (191)



KCD-Q (193)



KCD-2W-IR (196)

### Difusores lineales



LK70-S (198)



LK70-CURVO (201)



KLR (202)



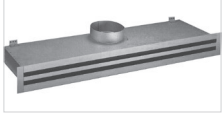
KLR-CURVO (204)



HIDE (206)



DF-LIT-E 4.0 (207)



S-71/72/74-18 (211)



S-71/72-21/28 (213)



S-71/72/74-25 (215)



KFD (217)



KLD (219)



KLR-NARROW (221)



DF-KR (223)

### Difusores lineales integrados en conducto



LK70-C (225)



LK70-AC (226)

### Difusores desplazamiento



S-90 (227)



S-90-C (229)



S-90-GV (231)

### Difusores de suelo



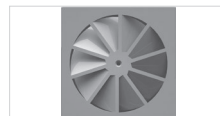
DSA (232)



DF-CP-MT (233)



DAFC-P/P-C (234)



DFRE-P/P-C (235)



## Serie 40

### Difusores circulares

#### Descripción del producto

Difusor circular de impulsión, de conos fijos, marca KOOLAIR, modelo **43-SF** tamaño \_ mm ( $\varnothing$  de cuello de conexión) o de conos regulables, marca KOOLAIR, modelos **44-SF** y **40-4-SF** (múltiples posiciones) y **45-SF** y **40-5-SF** (dos posiciones). Puede incorporar compuerta de regulación y accesorio de fijación a determinar. Acabado estándar en aluminio anodizado. Para montaje en placa, consultar. Altura instalación recomendada para conos fijos entre 2,5 y 3 m y para conos variables entre 2,5 y 5 m.

#### Otros modelos

**43-SF-Q.** Difusor circular de conos fijos integrado en placa de **595x595**, para instalar en falso techo modular.

**44-SF-Q.** Difusor circular de aros regulables mediante giro, integrado en placa de **595x595** para instalar en falso techo modular (hasta  $\varnothing 315$ ).

**45-SF-Q.** Difusor circular de aros desmontables, integrado en placa de **595x595** para instalar en falso techo modular (hasta  $\varnothing 315$ ).

**44-SF-TR.** Difusor circular termoregulable.

#### Fijaciones

**PM.** Con puente de montaje para conducto de fibra.

**PMC.** Con puente de montaje para conducto de chapa.

**49-CMM.** Cuello de montaje con compuerta de regulación de mariposa para conexión a flexible (**43-SF**).

**49-CML.** Cuello de montaje con compuerta de regulación de mariposa para conexión a flexible (**44-SF**).

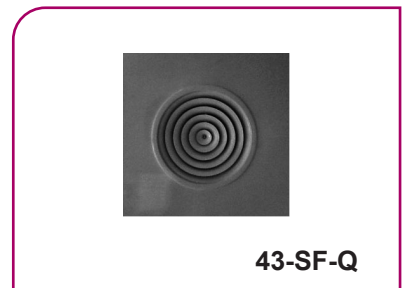
**49-CMK.** Cuello de montaje con compuerta de regulación de mariposa para conexión a flexible (**45-SF**).

**PCDS.** Plenum circular desmontable de conexión superior de chapa de acero galvanizado. (-A) Aislado interiormente. **43-SF**.

**PCDL.** Plenum circular desmontable de conexión lateral de chapa de acero galvanizado. (-A) Aislado interiormente. **43-SF**.

**PCFS.** Plenum circular fijo de conexión superior de chapa de acero galvanizado. (-A) Aislado interiormente. **44/45-SF/40.4-SF/ 40.5-SF**.

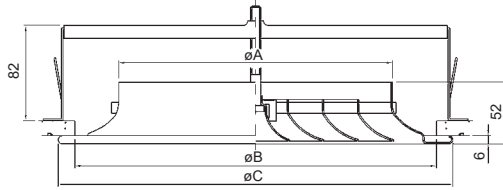
**PCFL.** Plenum circular fijo de conexión lateral de chapa de acero galvanizado. (-A) Aislado interiormente. **44/45-SF/40.4-SF/ 40.5-SF**.





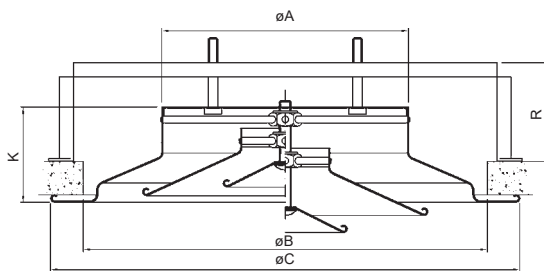
### Difusores circulares

#### Dimensiones genéricas



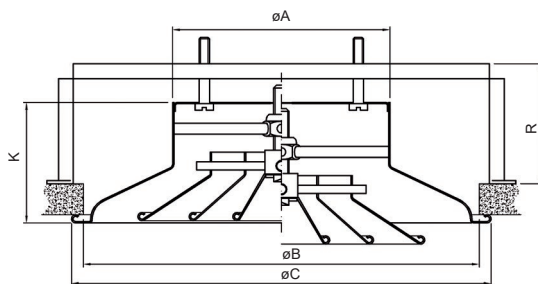
| DIFUSOR | ø A | ø B | ø C |
|---------|-----|-----|-----|
| 160     | 159 | 213 | 247 |
| 200     | 199 | 264 | 287 |
| 250     | 249 | 315 | 337 |
| 315     | 314 | 366 | 402 |
| 355     | 354 | 417 | 442 |
| 400     | 399 | 468 | 487 |

**43-SF-PM**



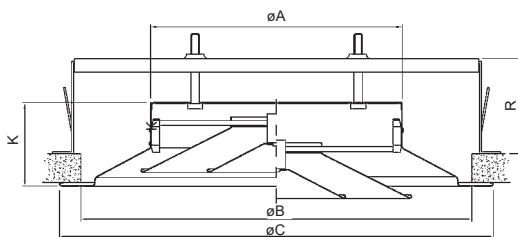
| DIFUSOR | Ø A | Ø B  | Ø C  | R   | K     |
|---------|-----|------|------|-----|-------|
| 100     | 99  | 187  | 225  | 116 | 74,5  |
| 160     | 159 | 245  | 291  | 116 | 86    |
| 200     | 199 | 324  | 378  | 116 | 94,5  |
| 250     | 249 | 390  | 454  | 116 | 103,5 |
| 315     | 314 | 468  | 537  | 141 | 120,5 |
| 355     | 354 | 545  | 624  | 158 | 133,5 |
| 400     | 399 | 614  | 704  | 198 | 171,5 |
| 450     | 449 | 689  | 788  | -   | 187,5 |
| 500     | 499 | 764  | 872  | -   | 200   |
| 630     | 629 | 955  | 1063 | -   | 222   |
| 710     | 709 | 1070 | 1180 | -   | 217   |
| 800     | 799 | 1200 | 1323 | -   | 248   |
| 900     | 899 | 1350 | 1470 | -   | 281   |

**40-4-SF-PM**



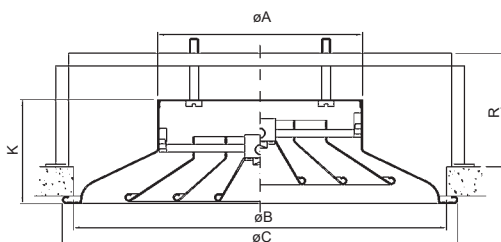
| DIFUSOR | Ø A | Ø B  | Ø C  | R   | K   |
|---------|-----|------|------|-----|-----|
| 100     | 99  | 220  | 240  | 120 | 82  |
| 160     | 159 | 286  | 316  | 120 | 90  |
| 200     | 199 | 385  | 415  | 133 | 121 |
| 250     | 249 | 468  | 498  | 160 | 123 |
| 315     | 314 | 566  | 606  | 176 | 142 |
| 355     | 354 | 664  | 714  | 200 | 167 |
| 400     | 399 | 754  | 814  | 200 | 168 |
| 450     | 449 | 850  | 920  | 215 | 186 |
| 500     | 499 | 985  | 1055 | 230 | 208 |
| 630     | 629 | 1108 | 1188 | 245 | 224 |

**44-SF-PM**



| DIFUSOR | Ø A | Ø B | Ø C  | R   | K     |
|---------|-----|-----|------|-----|-------|
| 100     | 99  | 187 | 225  | 112 | 74,5  |
| 160     | 159 | 245 | 291  | 112 | 86    |
| 200     | 199 | 324 | 378  | 112 | 94,5  |
| 250     | 249 | 390 | 454  | 112 | 103,5 |
| 315     | 314 | 468 | 537  | 137 | 120,5 |
| 355     | 354 | 545 | 624  | 152 | 133,5 |
| 400     | 399 | 614 | 704  | 192 | 171,5 |
| 450     | 449 | 689 | 788  | -   | 187,5 |
| 500     | 499 | 764 | 872  | -   | 200   |
| 630     | 629 | 955 | 1063 | -   | 222   |

**40-5-SF-PM**



| DIFUSOR | Ø A | Ø B  | Ø C  | R   | K   |
|---------|-----|------|------|-----|-----|
| 100     | 99  | 220  | 240  | 92  | 82  |
| 160     | 159 | 286  | 316  | 92  | 90  |
| 200     | 199 | 385  | 415  | 121 | 121 |
| 250     | 249 | 468  | 498  | 121 | 123 |
| 315     | 314 | 566  | 606  | 146 | 142 |
| 355     | 354 | 664  | 714  | 161 | 167 |
| 400     | 399 | 754  | 814  | 161 | 168 |
| 450     | 449 | 850  | 920  | 179 | 186 |
| 500     | 499 | 985  | 1055 | 195 | 208 |
| 630     | 629 | 1108 | 1188 | 211 | 224 |

**45-SF-PM**



# Serie 40

€/ Unidad

ALUMINIO ANODIZADO NATURAL MATE

| DIFUSORES CIRCULARES       |                          |        |        |        |        |        |        |        |        |        |
|----------------------------|--------------------------|--------|--------|--------|--------|--------|--------|--------|--------|--------|
| TIPO                       | TAMAÑO                   |        |        |        |        |        |        |        |        |        |
|                            | 4                        | 6      | 8      | 10     | 12     | 14     | 16     | 18     | 21     | 24     |
|                            | DIAMETRO DE CUELLO en mm |        |        |        |        |        |        |        |        |        |
|                            | 100                      | 160    | 200    | 250    | 315    | 355    | 400    | 450    | 500    | 630    |
| 43-SF                      | -                        | 37,42  | 41,59  | 48,85  | 59,18  | 72,51  | 86,99  | -      | -      | -      |
| 43-SF+49+MM                | -                        | 43,17  | 48,32  | 57,22  | 69,96  | 94,81  | 112,27 | -      | -      | -      |
| 43-SF+49+MM+PM             | -                        | 51,12  | 56,78  | 66,30  | 79,61  | 104,99 | 122,87 | -      | -      | -      |
| 40-5-SF                    | 62,56                    | 71,19  | 86,74  | 93,57  | 113,82 | 134,83 | 181,46 | 209,03 | 288,59 | 374,64 |
| 40-5-SF+49+MM              | -                        | 76,94  | 93,47  | 101,94 | 124,60 | 157,13 | 206,74 | -      | -      | -      |
| 40-5-SF+49+MM+PM           | -                        | 88,29  | 105,92 | 115,43 | 139,29 | 172,86 | 223,31 | -      | -      | -      |
| 40-5-SF+49-MO              | 87,75                    | 99,15  | 117,55 | 128,98 | 155,36 | 216,87 | 269,90 | 304,92 | 392,37 | 500,39 |
| 40-4-SF                    | 90,45                    | 96,25  | 95,26  | 107,81 | 121,99 | 149,01 | 202,70 | 279,56 | 373,37 | 465,78 |
| 40-4-SF+49-ML              | -                        | 102,00 | 101,99 | 116,18 | 132,77 | 175,15 | 232,25 | -      | -      | -      |
| 40-4-SF+49-ML+PM           | -                        | 120,08 | 122,51 | 139,01 | 158,06 | 203,35 | 262,26 | -      | -      | -      |
| 40-4-SF+49-MO              | 115,64                   | 124,21 | 126,07 | 143,22 | 163,53 | 231,05 | 291,14 | 375,45 | 477,15 | 591,53 |
| 45-SF                      | 78,93                    | 76,96  | 86,31  | 100,78 | 111,82 | 191,94 | 225,80 | 289,94 | 341,95 | 417,80 |
| 45-SF+49+MM                | -                        | 82,71  | 93,04  | 109,15 | 122,60 | 214,24 | 251,08 | -      | -      | -      |
| 45-SF+49+MM+PM             | -                        | 94,06  | 105,49 | 122,64 | 137,29 | 229,97 | 267,65 | -      | -      | -      |
| 45-SF+49-MO                | 104,12                   | 104,92 | 117,12 | 136,19 | 153,36 | 273,98 | 314,24 | 385,83 | 445,73 | 543,55 |
| 44-SF                      | 104,38                   | 92,30  | 101,45 | 116,25 | 127,25 | 199,90 | 238,77 | 303,44 | 416,60 | 508,05 |
| 44-SF+49-ML                | -                        | 98,05  | 108,18 | 124,62 | 138,03 | 226,04 | 268,32 | -      | -      | -      |
| 44-SF+49-ML+PM             | -                        | 116,13 | 128,70 | 147,45 | 163,32 | 254,24 | 298,33 | -      | -      | -      |
| 44-SF+49-MO                | 129,57                   | 120,26 | 132,26 | 151,66 | 168,79 | 281,94 | 327,21 | 399,33 | 520,38 | 633,80 |
| 44-SF-TR                   | -                        | 206,58 | 261,89 | 281,30 | 290,10 | 369,38 | -      | -      | -      | -      |
| Plenum circular sin aislar | -                        | 86,51  | 96,02  | 108,34 | 117,41 | 131,88 | 139,22 | 191,08 | 215,42 | 287,08 |
| Plenum circular aislado    | -                        | 103,67 | 116,36 | 133,18 | 146,60 | 166,68 | 177,83 | 243,01 | 276,1  | 374,46 |

DIMENSIONES DE ENTREGA RÁPIDA, en color. Los precios indicados de los plenum circulares validos para conex. superior y lateral.

ALUMINIO BLANCO PINTADO RAL-9010

| DIFUSORES CIRCULARES |                          |        |        |        |        |        |        |        |        |        |
|----------------------|--------------------------|--------|--------|--------|--------|--------|--------|--------|--------|--------|
| TIPO                 | TAMAÑO                   |        |        |        |        |        |        |        |        |        |
|                      | 4                        | 6      | 8      | 10     | 12     | 14     | 16     | 18     | 21     | 24     |
|                      | DIAMETRO DE CUELLO en mm |        |        |        |        |        |        |        |        |        |
|                      | 100                      | 160    | 200    | 250    | 315    | 355    | 400    | 450    | 500    | 630    |
| 43-SF                | -                        | 24,73  | 35,21  | 47,48  | 65,98  | 81,22  | 98,73  | -      | -      | -      |
| 43-SF+49+MM          | -                        | 30,48  | 41,94  | 55,85  | 76,76  | 103,52 | 124,01 | -      | -      | -      |
| 43-SF+49+MM+PM       | -                        | 38,43  | 50,40  | 64,93  | 86,41  | 113,70 | 134,61 | -      | -      | -      |
| 40-5-SF              | 79,05                    | 92,98  | 111,75 | 122,26 | 146,03 | 161,03 | 210,24 | 239,91 | 323,38 | 425,17 |
| 40-5-SF+49+MM        | -                        | 98,73  | 118,48 | 130,63 | 156,81 | 183,33 | 235,52 | -      | -      | -      |
| 40-5-SF+49+MM+PM     | -                        | 110,08 | 130,93 | 144,12 | 171,50 | 199,06 | 252,09 | -      | -      | -      |
| 40-5-SF+49-MO        | 104,24                   | 120,94 | 142,56 | 157,67 | 187,57 | 243,07 | 298,68 | 335,80 | 427,16 | 550,92 |
| 40-4-SF              | 105,82                   | 117,25 | 120,15 | 136,31 | 154,18 | 174,09 | 229,38 | 305,86 | 401,85 | 509,30 |
| 40-4-SF+49-ML        | -                        | 123,00 | 126,88 | 144,68 | 164,96 | 200,23 | 258,93 | -      | -      | -      |
| 40-4-SF+49-ML+PM     | -                        | 123,00 | 147,40 | 167,51 | 190,25 | 228,43 | 288,94 | -      | -      | -      |
| 40-4-SF+49-MO        | 131,01                   | 145,21 | 150,96 | 171,72 | 195,72 | 256,13 | 317,82 | 401,75 | 505,63 | 635,05 |
| 45-SF                | 92,74                    | 96,23  | 108,93 | 126,28 | 140,93 | 211,52 | 247,79 | 311,12 | 366,31 | 455,89 |
| 45-SF+49+MM          | -                        | 101,98 | 115,66 | 134,65 | 151,71 | 233,82 | 273,07 | -      | -      | -      |
| 45-SF+49+MM+PM       | -                        | 113,33 | 128,11 | 148,14 | 166,40 | 249,55 | 289,64 | -      | -      | -      |
| 45-SF+49-MO          | 117,93                   | 124,19 | 139,74 | 161,69 | 182,47 | 293,56 | 336,23 | 407,01 | 470,09 | 581,64 |
| 44-SF                | 116,97                   | 116,31 | 130,58 | 148,78 | 164,09 | 228,01 | 269,49 | 333,86 | 438,41 | 543,09 |
| 44-SF+49-ML          | -                        | 122,06 | 137,31 | 157,15 | 174,87 | 254,15 | 299,04 | -      | -      | -      |
| 44-SF+49-ML+PM       | -                        | 140,14 | 157,83 | 179,98 | 200,16 | 282,35 | 329,05 | -      | -      | -      |
| 44-SF+49-MO          | 142,16                   | 144,27 | 161,39 | 184,19 | 205,63 | 310,05 | 357,93 | 429,75 | 542,19 | 668,84 |
| 44-SF-TR             | -                        | 242,08 | 304,34 | 328,89 | 343,75 | 416,41 | -      | -      | -      | -      |
| 43-SF-Q              | -                        | 111,00 | 116,71 | 127,66 | 144,19 | 161,70 | 182,38 | -      | -      | -      |
| 43-SF-Q+49+MM        | -                        | 116,75 | 123,44 | 136,03 | 154,97 | 184,00 | 207,66 | -      | -      | -      |
| 40-4-SF-Q            | -                        | 180,38 | 182,29 | 197,58 | 216,33 | 240,58 | -      | -      | -      | -      |
| 40-4-SF-Q+49-ML      | -                        | 186,13 | 189,02 | 205,95 | 227,11 | 266,72 | -      | -      | -      | -      |
| 40-4-SF-Q+49-MO      | -                        | 208,34 | 213,10 | 232,99 | 257,87 | 322,62 | -      | -      | -      | -      |
| 44-SF-Q              | -                        | 179,88 | 194,51 | 214,01 | 232,07 | -      | -      | -      | -      | -      |
| 44-SF-Q+49-ML        | -                        | 185,63 | 201,24 | 222,38 | 242,85 | -      | -      | -      | -      | -      |
| 44-SF-Q+49-MO        | -                        | 207,84 | 225,32 | 249,42 | 273,61 | -      | -      | -      | -      | -      |
| 40-5-SF-Q            | -                        | 155,69 | 173,60 | 183,66 | 208,66 | 228,20 | -      | -      | -      | -      |
| 40-5-SF-Q+49+MM      | -                        | 161,44 | 180,33 | 192,03 | 219,44 | 250,50 | -      | -      | -      | -      |
| 40-5-SF-Q+49-MO      | -                        | 183,65 | 204,41 | 219,07 | 250,20 | 310,24 | -      | -      | -      | -      |
| 45-SF-Q              | -                        | 159,30 | 172,32 | 190,93 | 208,32 | -      | -      | -      | -      | -      |
| 45-SF-Q+49+MM        | -                        | 165,05 | 179,05 | 199,30 | 219,10 | -      | -      | -      | -      | -      |
| 45-SF-Q+49-MO        | -                        | 187,26 | 203,13 | 226,34 | 249,86 | -      | -      | -      | -      | -      |



### Difusores circulares, DAI

#### Descripción del producto

Difusor circular de alta inducción, para mezcla de aire primario y aire ambiente inducido, marca KOOLAIR, modelo **DAI**, tamaño \_ mm (Ø de conexión). Fabricado en aluminio con acabado estándar pintado blanco RAL 9010 brillo. Altura de instalación recomendada de 2,5 - 3m.

#### Otros modelos

**DAI-Q.** Difusor de alta inducción integrado en placa de 595x595 (hasta tamaño 315), para falso techo modular.

#### Fijaciones

**SMAI.** Sistema de montaje de alta inducción.

**49SMAI.** Cuello de montaje con compuerta de regulación.

**PCFS.** Plenum circular fijo de conexión superior de chapa de acero galvanizado.

(-A. Aislado interiormente).

**PCFL.** Plenum circular fijo de conexión lateral de chapa de acero galvanizado.

(-A. Aislado interiormente).



Difusión de Aire: Difusores

#### Dimensiones genéricas

| DIFUSOR | Ø A | Ø B | Ø C | D   |
|---------|-----|-----|-----|-----|
| 160     | 159 | 358 | 418 | 133 |
| 200     | 199 | 428 | 486 | 141 |
| 250     | 249 | 520 | 579 | 158 |
| 315     | 314 | 567 | 625 | 153 |
| 355     | 354 | 637 | 696 | 164 |

**DAI**

€/ Unidad

| DIFUSORES CIRCULARES DAI |         |                |                             |                          |           |           |                  |                                |                             |
|--------------------------|---------|----------------|-----------------------------|--------------------------|-----------|-----------|------------------|--------------------------------|-----------------------------|
| MODELO                   | DIFUSOR | DIFUSOR + SMAI | DIFUSOR + PLENUM SIN AISLAR | DIFUSOR + PLENUM AISLADO | MODELO    | PLACA     | DIFUSOR EN PLACA | DIF. PLACA + PLENUM SIN AISLAR | DIF. PLACA + PLENUM AISLADO |
| DAI-160                  | 228,20  | 279,83         | 314,71                      | 331,87                   | DAI-Q-160 | 595 x 595 | 308,91           | 395,42                         | 412,58                      |
| DAI-200                  | 265,10  | 319,23         | 361,12                      | 381,46                   | DAI-Q-200 | 595 x 595 | 347,86           | 443,88                         | 464,22                      |
| DAI-250                  | 328,85  | 387,17         | 437,19                      | 462,03                   | DAI-Q-250 | 595 x 595 | 416,22           | 524,56                         | 549,40                      |
| DAI-315                  | 378,15  | 440,68         | 495,56                      | 524,75                   | DAI-Q-315 | 595 x 595 | 493,02           | 610,43                         | 639,62                      |
| DAI-355                  | 434,96  | 501,91         | 566,84                      | 601,64                   |           |           |                  |                                |                             |



## Serie 40

### Difusores circulares, DCL

#### Descripción del producto

Difusor circular plano, marca KOOLAIR, modelo **DCL**, tamaño \_ mm ( $\varnothing$  de conexión). Puede incorporar cuello de montaje y compuerta de regulación. Acabado estándar pintado blanco RAL 9010 brillo. Altura de instalación recomendada de 2,5 - 3,5 m.

#### Otros modelos

**DCL-Q.** Difusor circular integrado en placa de 595x595 (hasta tamaño 315) para instalar en falso techo modular.

**DCL-TR.** Difusor circular termoregulable.

**DCL-Q-TR.** Difusor circular termoregulable integrado en placa de 595x595 (hasta tamaño 315), para falso techo modular.

#### Fijaciones

**SM.** Sistema de montaje.

**49-ML.** Compuerta de regulación.

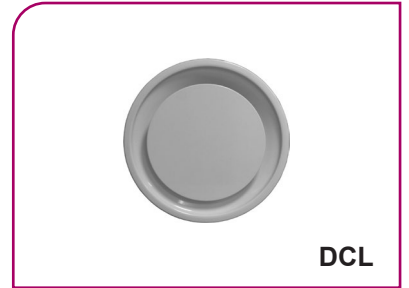
**49-CML.** Cuello de montaje con compuerta de regulación.

**PCFS.** Plenum circular fijo de conexión superior de chapa de acero galvanizado.

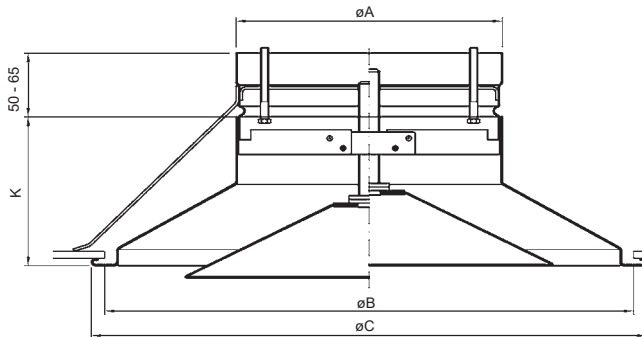
(-A. Aislado interiormente).

**PCFL.** Plenum circular fijo de conexión lateral de chapa de acero galvanizado.

(-A. Aislado interiormente).



#### Dimensiones genéricas



| DIFUSOR | $\varnothing$ A | $\varnothing$ B | $\varnothing$ C | K   |
|---------|-----------------|-----------------|-----------------|-----|
| 125     | 124             | 252             | 272             | 90  |
| 160     | 159             | 286             | 316             | 90  |
| 200     | 199             | 385             | 415             | 121 |
| 250     | 249             | 468             | 498             | 123 |
| 315     | 314             | 566             | 606             | 142 |

**DCL+CML**

€/ Unidad

| DIFUSORES CIRCULARES DCL |         |              |                   |                             |                          |           |           |               |                                |                             |
|--------------------------|---------|--------------|-------------------|-----------------------------|--------------------------|-----------|-----------|---------------|--------------------------------|-----------------------------|
| MODELO                   | DIFUSOR | DIF. + 49-ML | DIF. + 49-ML + SM | DIFUSOR + PLENUM SIN AISLAR | DIFUSOR + PLENUM AISLADO | MODELO    | PLACA     | DIF. EN PLACA | DIF. PLACA + PLENUM SIN AISLAR | DIF. PLACA + PLENUM AISLADO |
| DCL-160                  | 102,19  | 134,59       | 185,37            | 188,70                      | 205,86                   | DCL-Q-160 | 595 x 595 | 174,20        | 260,71                         | 277,87                      |
| DCL-200                  | 124,25  | 157,66       | 210,88            | 220,27                      | 240,61                   | DCL-Q-200 | 595 x 595 | 196,93        | 292,95                         | 313,29                      |
| DCL-250                  | 153,03  | 189,16       | 246,51            | 261,37                      | 286,21                   | DCL-Q-250 | 595 x 595 | 227,45        | 335,79                         | 360,63                      |
| DCL-315                  | 205,19  | 245,55       | 307,06            | 322,60                      | 351,79                   | DCL-Q-315 | 595 x 595 | 289,79        | 407,20                         | 436,39                      |

€/ Unidad

| DIFUSORES CIRCULARES DCL-TR |         |              |                   |                             |                          |              |           |               |                                |                             |
|-----------------------------|---------|--------------|-------------------|-----------------------------|--------------------------|--------------|-----------|---------------|--------------------------------|-----------------------------|
| MODELO                      | DIFUSOR | DIF. + 49-ML | DIF. + 49-ML + SM | DIFUSOR + PLENUM SIN AISLAR | DIFUSOR + PLENUM AISLADO | MODELO       | PLACA     | DIF. EN PLACA | DIF. PLACA + PLENUM SIN AISLAR | DIF. PLACA + PLENUM AISLADO |
| DCL-TR-160                  | 196,76  | 229,16       | 279,94            | 283,27                      | 300,43                   | DCL-Q-TR-160 | 595 x 595 | 268,77        | 355,28                         | 372,44                      |
| DCL-TR-200                  | 261,47  | 294,88       | 348,10            | 357,49                      | 377,83                   | DCL-Q-TR-200 | 595 x 595 | 334,15        | 430,17                         | 450,51                      |
| DCL-TR-250                  | 292,02  | 328,15       | 385,50            | 400,36                      | 425,20                   | DCL-Q-TR-250 | 595 x 595 | 366,44        | 474,78                         | 499,62                      |
| DCL-TR-315                  | 340,05  | 380,41       | 441,92            | 457,46                      | 486,65                   | DCL-Q-TR-315 | 595 x 595 | 424,65        | 542,06                         | 571,25                      |

### Difusores circulares, DCLT

#### Descripción del producto

Difusor circular invisible, marca KOOLAIR, modelo **DCLT**, tamaño \_ mm ( $\varnothing$  de conexión), para instalación techo continuo. Se caracteriza por la ausencia de perfiles de vista. Dispone de núcleo central desplazable para descarga horizontal y descarga vertical. Puede incorporar compuerta de regulación y/o plenum de conexión lateral/superior. Acabado pintado en RAL a definir. Altura de instalación recomendada entre 2,5 y 5 m.



#### Otros modelos

**DCLT-TR.** Difusor circular termorregulable.

#### Fijaciones

**49-ML.** Compuerta de regulación.

**49-CML.** Cuello de montaje con compuerta de regulación.

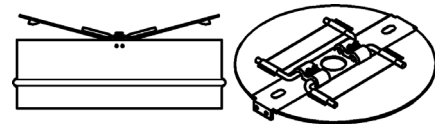
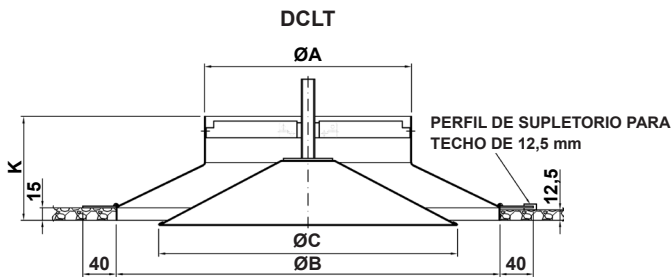
**PCFS.** Plenum circular de conexión superior de chapa de acero galvanizado.

(-A. Aislado interiormente).

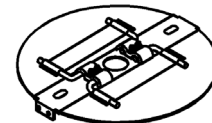
**PCFL.** Plenum circular de conexión lateral de chapa de acero galvanizado.

(-A. Aislado interiormente).

#### Dimensiones genéricas



DCLT-TR 49-CML



DCLT 49-ML

| DIFUSOR | $\varnothing A$ | $\varnothing B$ | $\varnothing C$ | K   |
|---------|-----------------|-----------------|-----------------|-----|
| 125     | 124             | 245             | 204             | 100 |
| 160     | 159             | 275             | 218             | 100 |
| 200     | 199             | 375             | 283             | 125 |
| 250     | 249             | 460             | 356             | 130 |
| 315     | 314             | 560             | 457             | 150 |

DCLT

## Serie 40

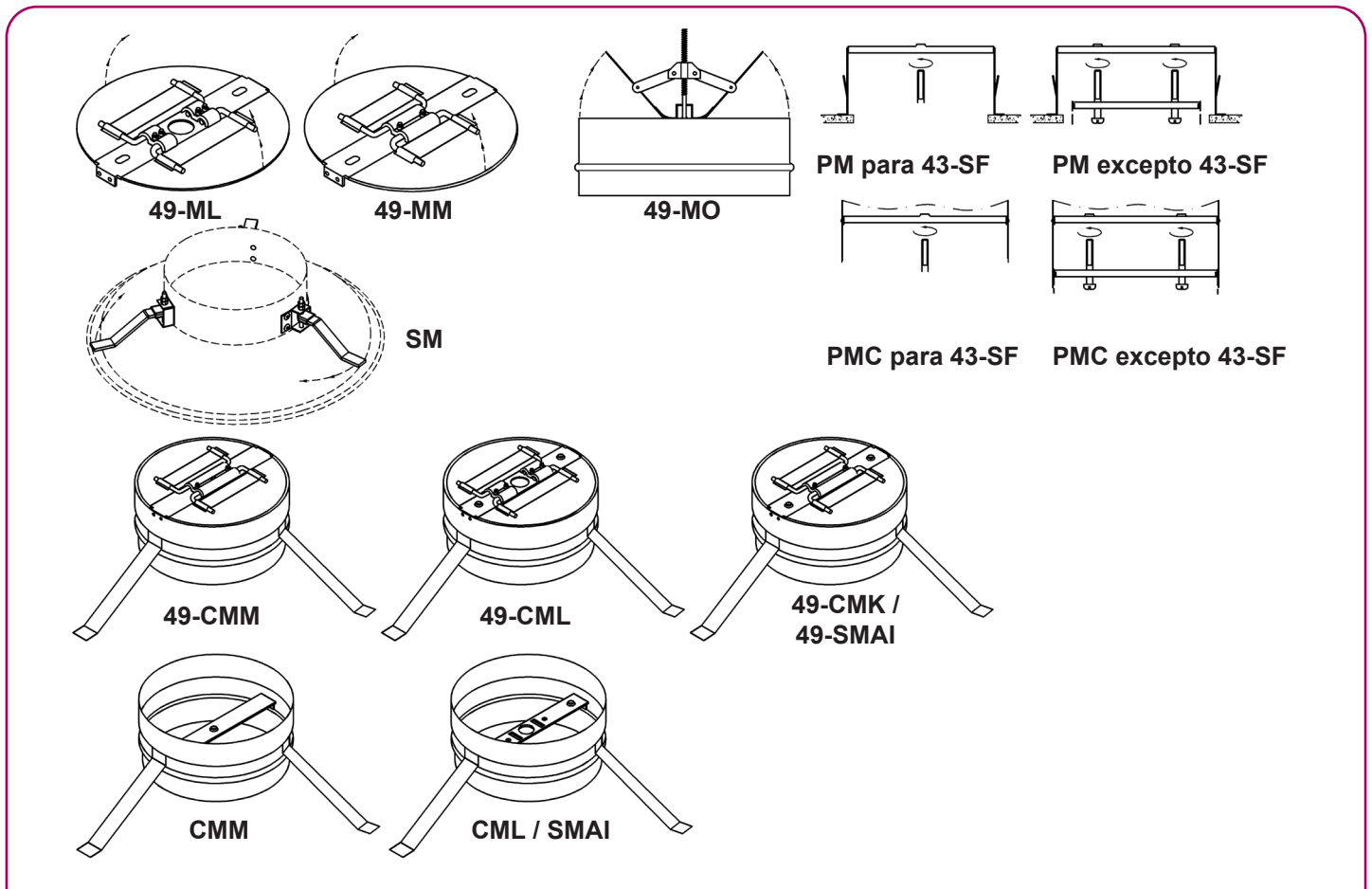
€/ Unidad

| DIFUSORES CIRCULARES DCLT |         |                    |                                |                             |
|---------------------------|---------|--------------------|--------------------------------|-----------------------------|
| MODELO                    | DIFUSOR | DIFUSOR<br>+ 49-ML | DIFUSOR<br>+ PLENUM SIN AISLAR | DIFUSOR<br>+ PLENUM AISLADO |
| DCLT-125                  | 146,79  | -                  | 226,54                         | 241,52                      |
| DCLT-160                  | 164,17  | 196,57             | 250,68                         | 267,84                      |
| DCLT-200                  | 187,11  | 220,52             | 283,13                         | 303,47                      |
| DCLT-250                  | 224,94  | 261,07             | 333,28                         | 358,12                      |
| DCLT-315                  | 282,69  | 323,05             | 400,10                         | 429,29                      |

€/ Unidad

| DIFUSORES CIRCULARES DCLT-TR |         |                     |                                |                             |
|------------------------------|---------|---------------------|--------------------------------|-----------------------------|
| MODELO                       | DIFUSOR | DIFUSOR<br>+ 49-CML | DIFUSOR<br>+ PLENUM SIN AISLAR | DIFUSOR<br>+ PLENUM AISLADO |
| DCLT-TR-160                  | 234,73  | 294,14              | 321,24                         | 338,40                      |
| DCLT-TR-200                  | 288,97  | 352,74              | 384,99                         | 405,33                      |
| DCLT-TR-250                  | 326,82  | 396,62              | 435,16                         | 460,00                      |
| DCLT-TR-315                  | 384,22  | 463,08              | 501,63                         | 530,82                      |

### Accesorios para difusores circulares



€/ Unidad

| ACCESORIOS PARA DIFUSORES CIRCULARES                                    |                          |       |       |       |       |       |       |       |        |        |
|---|--------------------------|-------|-------|-------|-------|-------|-------|-------|--------|--------|
| SISTEMAS DE FIJACION Y REGULACIONES PARA DIFUSORES CIRCULARES           | TAMAÑO                   |       |       |       |       |       |       |       |        |        |
|   | 4                        | 6     | 8     | 10    | 12    | 14    | 16    | 18    | 21     | 24     |
|   | DIÁMETRO DE CUELLO en mm |       |       |       |       |       |       |       |        |        |
|   | 100                      | 160   | 200   | 250   | 315   | 355   | 400   | 450   | 500    | 630    |
| PM para 43-SF   | -                        | 7,95  | 8,46  | 9,08  | 9,65  | 10,18 | 10,60 | -     | -      | -      |
| PM para 40-4-SF & 44-SF   | -                        | 18,08 | 20,52 | 22,83 | 25,29 | 28,20 | 30,01 | -     | -      | -      |
| PM para 40-5-SF & 45-SF   | -                        | 11,35 | 12,45 | 13,49 | 14,69 | 15,73 | 16,57 | -     | -      | -      |
| PMC para 43-SF  | -                        | 5,29  | 5,67  | 6,18  | 6,76  | 7,18  | 7,70  | -     | -      | -      |
| PMC para 40-4-SF & 44-SF  | -                        | 16,72 | 18,69 | 20,79 | 23,23 | 25,65 | 27,49 | -     | -      | -      |
| PMC para 40-5-SF & 45-SF  | -                        | 8,51  | 9,15  | 9,96  | 10,91 | 11,62 | 12,41 | -     | -      | -      |
| SM (para 40-4-SF, 40-5-SF, 44-SF, 45-SF)                                | 46,31                    | 46,43 | 46,95 | 47,16 | 47,41 | 47,87 | -     | -     | -      | -      |
| 49+MM (para 43-SF, 40-5-SF & 45-SF)                                     | -                        | 5,75  | 6,73  | 8,37  | 10,78 | 22,30 | 25,28 | -     | -      | -      |
| 49-ML (para 40-4-SF & 44-SF)  | -                        | 5,75  | 6,73  | 8,37  | 10,78 | 26,14 | 29,55 | -     | -      | -      |
| 49-MO (para 40-4-SF, 40-5-SF, 44-SF, 45-SF)                             | 25,19                    | 27,96 | 30,81 | 35,41 | 41,54 | 82,04 | 88,44 | 95,89 | 103,78 | 125,75 |
| 49-CMM (Cuello de montaje con compuerta para difusores 43-SF)           | -                        | 40,64 | 43,12 | 47,11 | 54,76 | 65,11 | 69,99 | -     | -      | -      |
| 49-CML (Cuello de montaje con compuerta para difusores 40-4-SF & 44-SF) | -                        | 47,60 | 50,23 | 54,80 | 62,11 | 72,68 | 78,17 | -     | -      | -      |
| 49-CMK (Cuello de montaje con compuerta para difusores 40-5-SF & 45-SF) | -                        | 44,33 | 46,89 | 51,04 | 58,81 | 68,97 | 73,89 | -     | -      | -      |

### Difusor circular multidireccional, CDPR

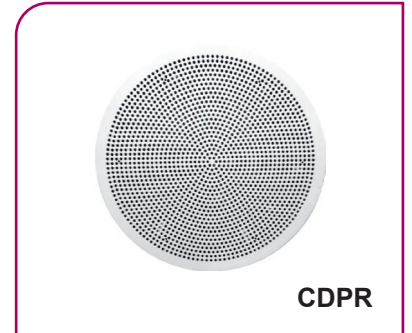
#### Descripción del producto

Difusor circular en placa perforada con descuelgue respecto a techo, marca KOOLAIR, modelo **CDPR**, tamaño \_ mm ( $\varnothing$  conexión). Gracias a su configuración permite adaptar la impulsión de aire en vena radial 1, 2 ó 3 direcciones para adaptar a las necesidades de confort del usuario final.

Placa frontal desmontable para permitir limpieza del interior del difusor, acceso a compuerta de regulación y sistema de configuración de direcciones de vena de aire.

Puede incorporar conexión plenum con compuerta de regulación.

Acabado en RAL a definir.



CDPR

#### Otros modelos

**CDPR-HD.** Difusor circular en placa de diseño con perforaciones concéntricas decrecientes.

**CDPR-C.** Difusor circular en placa de diseño liso (sin perforaciones).

**CDPR-R.** Difusor circular en placa perforada para retorno de aire.

**CDPR-HD-R.** Difusor circular en placa de diseño con perforaciones concéntricas decrecientes para retorno de aire.

**CDPR-C-R.** Difusor circular en placa de diseño liso (sin perforaciones) para retorno de aire.

#### Fijaciones

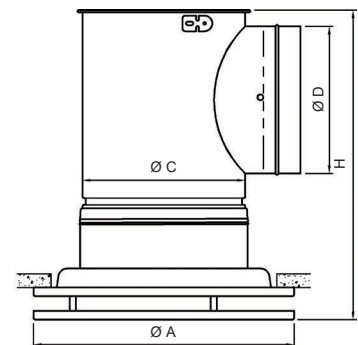
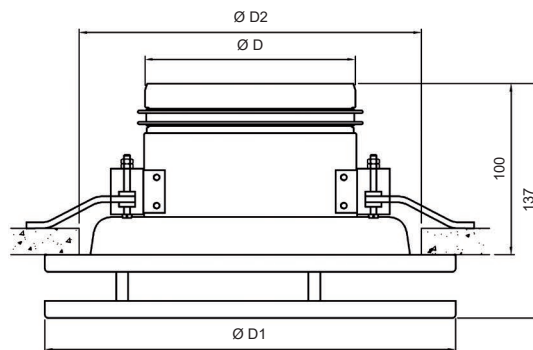
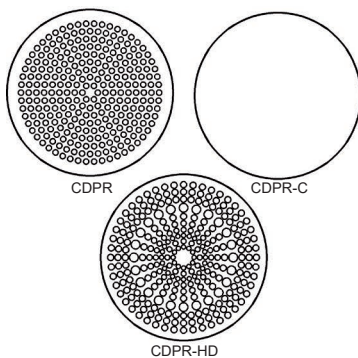
**PCFS-RE.** Plenum circular fijo de conexión superior con compuerta de regulación de chapa de acero galvanizado. (-A. Aislado interiormente).

**PCFL-RE.** Plenum circular fijo de conexión lateral con compuerta de regulación de chapa de acero galvanizado. (-A. Aislado interiormente).

**SFO.** Incorpora sistema de fijación oculto.

\*Kit de piezas para direccionar vena de aire en 1, 2, 3 o 4 direcciones opcional.

#### Dimensiones genéricas



| TAMAÑO | $\varnothing D$ | $\varnothing D1$ | $\varnothing D2$ |
|--------|-----------------|------------------|------------------|
| 100    | 98              | 240              | 200              |
| 125    | 123             | 240              | 200              |
| 160    | 158             | 300              | 260              |
| 200    | 198             | 360              | 320              |
| 250    | 248             | 460              | 420              |
| 315    | 313             | 540              | 500              |
| 400    | 398             | 540              | 500              |

Unidad en mm solo difusor

| TAMAÑO | $\varnothing A$ | $\varnothing C$ | $\varnothing D$ | H   |
|--------|-----------------|-----------------|-----------------|-----|
| 100    | 240             | 103             | 98              | 290 |
| 125    | 240             | 128             | 123             | 315 |
| 160    | 300             | 163             | 158             | 350 |
| 200    | 360             | 203             | 198             | 390 |
| 250    | 460             | 253             | 198             | 440 |
| 315    | 540             | 318             | 248             | 505 |
| 400    | 540             | 403             | 313             | 590 |

Unidad en mm difusor + plenum

€ / Unidad

| DIFUSOR CIRCULAR MULTIDIRECCIONAL CDPR |        |        |            |              |                |                  |
|--|--------|--------|------------|--------------|----------------|------------------|
| MODELO                                 | CDPR   | CDPR-R | CDPR + SFO | CDPR-R + SFO | CDPR + PCFL-RE | CDPR + PCFL-A-RE |
| 100                                    | 206,19 | 177,32 | 243,19     | 214,32       | 299,03         | 311,42           |
| 125                                    | 210,95 | 180,13 | 247,95     | 217,13       | 309,08         | 322,80           |
| 160                                    | 234,33 | 197,56 | 271,33     | 234,56       | 340,74         | 356,64           |
| 200                                    | 271,54 | 228,42 | 308,54     | 265,42       | 384,03         | 402,94           |
| 250                                    | 325,56 | 273,45 | 374,90     | 322,79       | 447,27         | 470,55           |
| 315                                    | 387,11 | 324,95 | 436,45     | 374,29       | 528,85         | 559,18           |
| 400                                    | 409,06 | 345,81 | 458,40     | 395,15       | 581,21         | 622,94           |

€ / Unidad

| DIFUSOR CIRCULAR MULTIDIRECCIONAL CDPR-HD |         |           |               |                 |                   |                     |
|---|---------|-----------|---------------|-----------------|-------------------|---------------------|
| MODELO                                    | CDPR-HD | CDPR-HD-R | CDPR-HD + SFO | CDPR-HD-R + SFO | CDPR-HD + PCFL-RE | CDPR-HD + PCFL-A-RE |
| 100                                       | 202,41  | 173,57    | 239,41        | 210,57          | 295,25            | 307,64              |
| 125                                       | 207,15  | 176,39    | 244,15        | 213,39          | 305,28            | 319,00              |
| 160                                       | 231,48  | 194,79    | 268,48        | 231,79          | 337,89            | 353,79              |
| 200                                       | 269,65  | 226,60    | 306,65        | 263,60          | 382,14            | 401,05              |
| 250                                       | 323,39  | 271,42    | 372,73        | 320,76          | 445,10            | 468,38              |
| 315                                       | 386,54  | 324,64    | 435,88        | 373,98          | 528,28            | 558,61              |
| 400                                       | 408,48  | 345,49    | 457,82        | 394,83          | 580,63            | 622,36              |

€ / Unidad

| DIFUSOR CIRCULAR MULTIDIRECCIONAL CDPR-C |        |          |              |                |                  |                    |
|--|--------|----------|--------------|----------------|------------------|--------------------|
| MODELO                                   | CDPR-C | CDPR-C-R | CDPR-C + SFO | CDPR-C-R + SFO | CDPR-C + PCFL-RE | CDPR-C + PCFL-A-RE |
| 100                                      | 163,80 | 163,80   | 200,80       | 200,80         | 256,64           | 269,03             |
| 125                                      | 165,33 | 165,33   | 202,33       | 202,33         | 263,46           | 277,18             |
| 160                                      | 181,16 | 181,16   | 218,16       | 218,16         | 287,57           | 303,47             |
| 200                                      | 210,38 | 210,38   | 247,38       | 247,38         | 322,87           | 341,78             |
| 250                                      | 250,69 | 250,69   | 300,03       | 300,03         | 372,40           | 395,68             |
| 315                                      | 297,03 | 297,03   | 346,37       | 346,37         | 438,77           | 469,10             |
| 400                                      | 315,27 | 315,27   | 364,61       | 364,61         | 487,42           | 529,15             |



## Serie 40

### Difusores rotacionales, DFRO

#### Descripción del producto

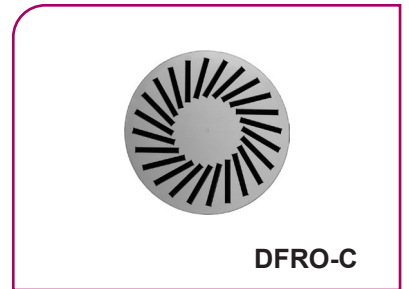
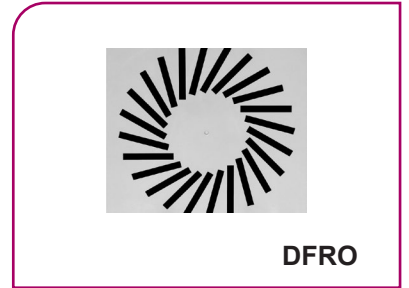
Difusor rotacional de lama móvil, marca KOOLAIR, modelo **DFRO**, tamaño \_\_, dimensión de placa de \_\_x\_\_. Puede incorporar plenum de conexión lateral o superior de chapa de acero galvanizada, con compuerta de regulación en la boca de entrada al mismo. Fabricado íntegramente en chapa de acero. Acabado estándar pintado blanco RAL 9010 brillo, con aletas en negro. Altura instalación recomendada 2,5 - 3,5 m.

#### Otros modelos

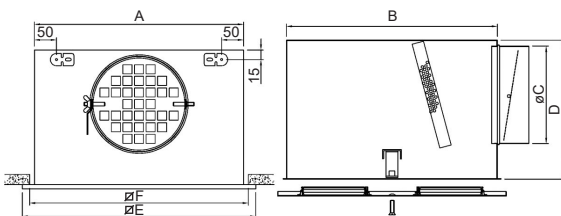
- DFRO-\_\_60.** Difusor rot. integrado en placa de 595x595 mm, para instalar en falso techo modular (hasta tamaño de 4860).
- DFRO-E.** Difusor rotacional integrado en placa para instalar en techo de escayola.
- DFRO-C.** Difusor rotacional integrado en placa circular.
- DF-TR-R/V.** Difusor rotacional termoregulable con aletas móviles y fijas. Con elemento térmico para cambio de geometría sin energía auxiliar. Fabricado en chapa de acero. Acabado estándar pintado blanco RAL 9010 brillo.
- DFRO-A.** Difusor rotacional integrado en placa para retorno de aire sin aletas.
- PR.** Bastidor perimetral y placa interior perforada abatible de 594x594/623x623: **125,71**

#### Fijaciones

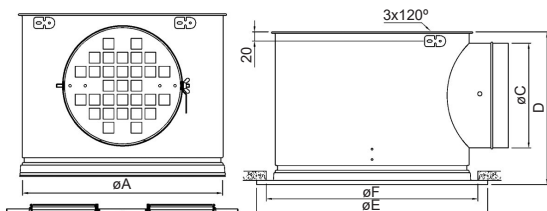
- PDL-RE.** Plenum de conexión lateral sin aislar interiormente para placa cuadrada, con compuerta de regulación accesible desde el falso techo.
- PDL-A-RE.** Plenum de conexión lateral aislado interiormente para placa cuadrada, con compuerta de regulación accesible desde el falso techo.
- PDL-RL.** Plenum de conexión lateral sin aislar interiormente para placa cuadrada, con compuerta de regulación accesible desde el local.
- PDL-A-RL.** Plenum de conexión lateral aislado interiormente para placa cuadrada, con compuerta de regulación accesible desde el local.
- PCDL-RL.** Plenum de conexión lateral sin aislar interiormente para placa circular, con compuerta de regulación accesible desde el local.
- PCDL-A-RL.** Plenum de conexión lateral aislado interiormente para placa circular, con compuerta de regulación accesible desde el local.
- RPM.** Compuerta de regulación preparada para motorizar.
- PM.** Puente de montaje. Para instalación de difusor sin plenum en techo de escayola, aconsejable para retorno de aire o decorativo.
- RL.** Incremento por regulación desde el local: **14,97 €.**



#### Dimensiones genéricas



HUECO SIN PLENUM = E-25



| DIFUSOR        | A   | B   | C        | D   | E   | F   |
|----------------|-----|-----|----------|-----|-----|-----|
| 12             | 288 | 270 | 159      | 250 | 294 | 290 |
| 16             | 388 | 370 | 199      | 300 | 394 | 390 |
| 20             | 488 | 470 | 199      | 300 | 494 | 490 |
| 24 / 32 / 4860 | 588 | 570 | 249      | 350 | 594 | 590 |
| 36             | 616 | 598 | 249      | 350 | 623 | 618 |
| 40             | 663 | 645 | 314 OVAL | 350 | 670 | 665 |
| 48             | 788 | 770 | 314      | 410 | 794 | 790 |

**DFRO**

| DIFUSOR | Ø A | Ø C | D   | E   | F   |
|---------|-----|-----|-----|-----|-----|
| 12      | 278 | 159 | 230 | 294 | 283 |
| 16      | 378 | 199 | 270 | 394 | 283 |
| 20      | 479 | 199 | 270 | 494 | 484 |
| 24 / 32 | 579 | 249 | 320 | 594 | 584 |
| 36      | 600 | 249 | 320 | 623 | 605 |
| 40      | 639 | 314 | 385 | 670 | 644 |
| 48      | 774 | 314 | 385 | 794 | 779 |

**DFRO-C**



€/ Unidad

ACABADO ESTÁNDAR

### DIFUSORES ROTACIONALES

| MODELO    | PLACA en mm | Nº de aletas | Difusor (sólo placa) | Difusor + Plenum sin aislar | Difusor + Plenum aislado |
|-----------|-------------|--------------|----------------------|-----------------------------|--------------------------|
| DFRO-1230 | 294x294     | 12           | 65,73                | 163,92                      | 191,52                   |
| DFRO-1640 | 394x394     | 16           | 89,78                | 207,10                      | 243,82                   |
| DFRO-2050 | 494x494     | 20           | 114,38               | 252,77                      | 297,06                   |
| DFRO-1260 | 594x594     | 12           | 102,91               | 201,10                      | 228,70                   |
| DFRO-1660 | 594x594     | 16           | 93,39                | 210,71                      | 247,43                   |
| DFRO-2060 | 594x594     | 20           | 101,50               | 239,89                      | 284,18                   |
| DFRO-2460 | 594x594     | 24           | 114,68               | 281,33                      | 338,66                   |
| DFRO-3260 | 594x594     | 32           | 125,66               | 292,31                      | 349,64                   |
| DFRO-4860 | 594x594     | 48           | 205,58               | 372,23                      | 429,56                   |
| DFRO-3662 | 623x623     | 36           | 188,26               | 376,61                      | 436,66                   |
| DFRO-4862 | 623x623     | 48           | 205,58               | 372,23                      | 429,56                   |
| DFRO-4067 | 670x670     | 40           | 207,90               | 434,38                      | 431,88                   |
| DFRO-4880 | 794x794     | 48           | 268,61               | 530,82                      | 616,46                   |

| MODELO      | PLACA en mm | Nº de aletas | Difusor (sólo placa) + puente | Difusor + Plenum sin aislar | Difusor + Plenum aislado |
|-------------|-------------|--------------|-------------------------------|-----------------------------|--------------------------|
| DFRO-E-1232 | 320x320     | 12           | 81,13                         | 170,97                      | 198,57                   |
| DFRO-E-1642 | 420x420     | 16           | 106,75                        | 214,42                      | 251,14                   |
| DFRO-E-2052 | 520x520     | 20           | 134,74                        | 262,84                      | 307,13                   |
| DFRO-E-2462 | 620x620     | 24           | 164,95                        | 320,69                      | 378,02                   |
| DFRO-E-3262 | 620x620     | 32           | 193,01                        | 348,75                      | 406,08                   |
| DFRO-E-3664 | 645x645     | 36           | 211,22                        | 388,21                      | 448,26                   |
| DFRO-E-4069 | 695x695     | 40           | 232,32                        | 447,07                      | 511,79                   |
| DFRO-E-4882 | 820x820     | 48           | 303,12                        | 540,82                      | 626,46                   |

| MODELO      | PLACA en mm | Nº de aletas | Difusor (sólo placa) | Difusor + Plenum sin aislar | Difusor + Plenum aislado |
|-------------|-------------|--------------|----------------------|-----------------------------|--------------------------|
| DFRO-C-1230 | 298         | 12           | 68,92                | 171,53                      | 195,69                   |
| DFRO-C-1640 | 403         | 16           | 94,38                | 217,23                      | 250,23                   |
| DFRO-C-2050 | 500         | 20           | 120,30               | 259,18                      | 300,40                   |
| DFRO-C-2460 | 594         | 24           | 148,73               | 314,38                      | 368,77                   |
| DFRO-C-3260 | 594         | 32           | 176,79               | 342,44                      | 396,83                   |
| DFRO-C-3662 | 623         | 36           | 188,56               | 412,01                      | 495,32                   |
| DFRO-C-4862 | 623         | 48           | 227,18               | 392,83                      | 447,22                   |
| DFRO-C-4067 | 670         | 40           | 215,02               | 438,47                      | 521,78                   |
| DFRO-C-4880 | 800         | 48           | 272,50               | 495,95                      | 579,26                   |

| MODELO  | PLACA en mm | Difusor (sólo placa) | Difusor + Plenum sin aislar | Difusor + Plenum aislado |
|---------|-------------|----------------------|-----------------------------|--------------------------|
| DF-TR-R | 595 x 595   | 557,97               | 738,19                      | 803,74                   |
| DF-TR-V | 595 x 595   | 557,97               | 738,19                      | 803,74                   |

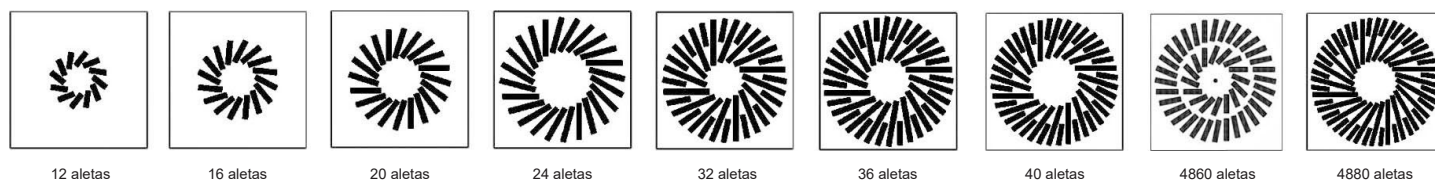
DIMENSIONES DE ENTREGA RÁPIDA, en color.

Placa: Medidas exteriores en mm.

Las dimensiones de 594x594 corresponden a techo de perfilera vista. Para techo oculto, consultar.

Los plenums para mod. DFRO-C son circulares sin ecuilizador.

Nota: Bajo demanda, disponible plenum de conexión superior aislado/sin aislar (PDS-A-RE/PDS-RE).



Difusión de Aire: Difusores



## Serie 40

€/ Unidad

ACABADO ESTÁNDAR

| DIFUSORES ROTACIONALES (SIN ALETAS) |             |               |                      |                             |                          |
|-------------------------------------|-------------|---------------|----------------------|-----------------------------|--------------------------|
| MODELO                              | PLACA en mm | Nº de ranuras | Difusor (sólo placa) | Difusor + Plenum sin aislar | Difusor + Plenum aislado |
| DFRO-A-1230                         | 294x294     | 12            | 36,44                | 134,63                      | 162,23                   |
| DFRO-A-1640                         | 394x394     | 16            | 47,90                | 165,22                      | 201,94                   |
| DFRO-A-2050                         | 494x494     | 20            | 58,40                | 196,79                      | 241,08                   |
| DFRO-A-1260                         | 594x594     | 12            | 66,19                | 164,38                      | 191,98                   |
| DFRO-A-1660                         | 594x594     | 16            | 58,96                | 176,28                      | 213,00                   |
| DFRO-A-2060                         | 594x594     | 20            | 59,41                | 197,80                      | 242,09                   |
| DFRO-A-2460                         | 594x594     | 24            | 56,78                | 223,43                      | 280,76                   |
| DFRO-A-3260                         | 594x594     | 32            | 63,47                | 230,12                      | 287,45                   |
| DFRO-A-3662                         | 623x623     | 36            | 79,32                | 267,67                      | 327,72                   |
| DFRO-A-4862                         | 623x623     | 48            | 74,63                | 241,28                      | 298,61                   |
| DFRO-A-4067                         | 670x670     | 40            | 86,58                | 313,06                      | 377,78                   |
| DFRO-A-4880                         | 794x794     | 48            | 117,39               | 379,60                      | 465,24                   |

| MODELO        | PLACA en mm | Nº de aletas | Difusor (sólo placa) + puente | Difusor + Plenum sin aislar | Difusor + Plenum aislado |
|---------------|-------------|--------------|-------------------------------|-----------------------------|--------------------------|
| DFRO-E-A-1232 | 320x320     | 12           | 53,36                         | 143,20                      | 170,80                   |
| DFRO-E-A-1642 | 420x420     | 16           | 66,49                         | 174,16                      | 210,88                   |
| DFRO-E-A-2052 | 520x520     | 20           | 80,99                         | 209,09                      | 253,38                   |
| DFRO-E-A-2462 | 620x620     | 24           | 97,34                         | 253,08                      | 310,41                   |
| DFRO-E-A-3262 | 620x620     | 32           | 99,43                         | 255,17                      | 312,50                   |
| DFRO-E-A-3664 | 645x645     | 36           | 104,85                        | 281,84                      | 341,89                   |
| DFRO-E-A-4069 | 695x695     | 40           | 113,80                        | 328,55                      | 393,27                   |
| DFRO-E-A-4882 | 820x820     | 48           | 154,10                        | 391,80                      | 477,44                   |

| MODELO        | PLACA en mm | Nº de aletas | Difusor (sólo placa) | Difusor + Plenum sin aislar | Difusor + Plenum aislado |
|---------------|-------------|--------------|----------------------|-----------------------------|--------------------------|
| DFRO-C-A-1230 | 298         | 12           | 40,31                | 142,92                      | 167,08                   |
| DFRO-C-A-1640 | 403         | 16           | 53,52                | 176,37                      | 209,37                   |
| DFRO-C-A-2050 | 500         | 20           | 65,64                | 204,52                      | 245,74                   |
| DFRO-C-A-2460 | 594         | 24           | 79,99                | 245,64                      | 300,03                   |
| DFRO-C-A-3260 | 594         | 32           | 82,04                | 247,69                      | 302,08                   |
| DFRO-C-A-4862 | 623         | 48           | 98,49                | 264,14                      | 318,53                   |
| DFRO-C-A-4880 | 800         | 48           | 122,14               | 345,59                      | 428,90                   |

DIMENSIONES DE ENTREGA RÁPIDA, en color.

Placa: Medidas exteriores en mm.

Las dimensiones de 594x594 corresponden a techo de perfilera vista. Para techo oculto, consultar.

Los plenums para mod. DFRO-C-A son circulares sin equalizador.

| DFRO: Caudal de aire - Nivel de ruido - ΔPt |                     |           |           |           |           |
|---|---------------------|-----------|-----------|-----------|-----------|
| Nº de aletas                                | PLACA TAMAÑO Mínima | m³/h (Pa) |           |           |           |
|   |                     | 30 dB(A)  | 35 dB(A)  | 40 dB(A)  | 45 dB(A)  |
| 12  | 294 x 294           | 175 (22)  | 210 (31)  | 245 (43)  | 290 (61)  |
| 16  | 394 x 394           | 255 (13)  | 305 (18)  | 360 (26)  | 425 (35)  |
| 20  | 494 x 494           | 365 (16)  | 430 (22)  | 510 (30)  | 600 (42)  |
| 24  | 623 x 623           | 495 (14)  | 580 (19)  | 685 (27)  | 810 (37)  |
| 32  | 623 x 623           | 570 (15)  | 675 (21)  | 795 (29)  | 940 (41)  |
| 36  | 623 x 623           | 600 (16)  | 705 (22)  | 835 (31)  | 985 (43)  |
| 40  | 670 x 670           | 735 (16)  | 870 (22)  | 1025 (30) | 1210 (42) |
| 48  | 794 x 794           | 890 (15)  | 1050 (21) | 1240 (29) | 1465 (41) |



## Difusores rotacionales, DFRA

### Descripción del producto

Difusor rotacional de lama móvil, marca KOOLAIR, modelo **DFRA**, tamaño \_\_, dimensión de placa de \_\_x\_\_. Puede incorporar plenum de conexión lateral de chapa de acero galvanizada, con compuerta de regulación en la boca de entrada al mismo. Fabricado íntegramente en chapa de acero. Acabado estándar pintado blanco RAL 9010 brillo. Altura instalación recomendada 2,5 - 3,5 m.

### Otros modelos

**DFRA-\_\_60.** Difusor rotacional integrado en placa de 595x595 mm, para instalar en falso techo modular (hasta tamaño 4860).

**DFRA-E.** Difusor rotacional integrado en placa para instalar en techo de escayola.

**DFRA-C.** Difusor rotacional integrado en placa circular.

**DFRA-AS.** Difusor rotacional de alta capacidad de caudal. Tamaño de placa 600 x 600 mm.

**DFRA-A.** Difusor rotacional integrado en placa para retorno, sin aletas.

**-PR.** Bastidor perimetral y placa interior perforada abatible de 594x594/623x623: **125,71**

### Fijaciones

**PDL-RE.** Plenum de conexión lateral sin aislar interiormente para placa cuadrada, con compuerta de regulación accesible desde el falso techo.

**PDL-A-RE.** Plenum de conexión lateral aislado interiormente para placa cuadrada, con compuerta de regulación accesible desde el falso techo.

**PDL-RL.** Plenum de conexión lateral sin aislar interiormente para placa cuadrada, con compuerta de regulación accesible desde el local.

**PDL-A-RL.** Plenum de conexión lateral aislado interiormente para placa cuadrada, con compuerta de regulación accesible desde el local.

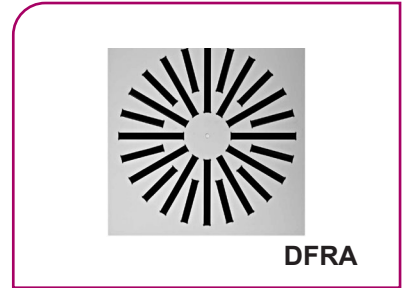
**PCDL-RL.** Plenum de conexión lateral sin aislar interiormente para placa circular, con compuerta de regulación accesible desde el local.

**PCDL-A-RL.** Plenum de conexión lateral aislado interiormente para placa circular, con compuerta de regulación accesible desde el local.

**RPM.** Compuerta de regulación preparada para motorizar.

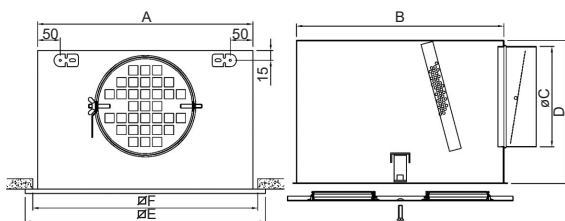
**PM.** Puente de montaje. Para instalación de difusor sin plenum en techo de escayola, aconsejable para retorno de aire o decorativo.

**RL.** Incremento por regulación accesible desde el local: **14,97 €.**

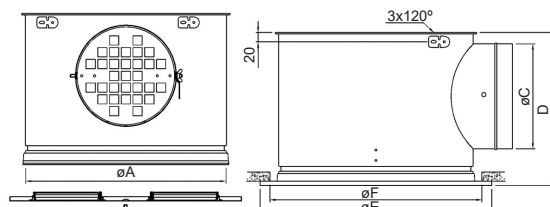


Difusión de Aire: Difusores

### Dimensiones genéricas



HUECO SIN PLENUM = E-25



| DIFUSOR        | A   | B   | Ø C      | D   | E   | F   |
|----------------|-----|-----|----------|-----|-----|-----|
| 12             | 288 | 270 | 159      | 250 | 294 | 290 |
| 16             | 388 | 370 | 199      | 300 | 394 | 390 |
| 20             | 488 | 470 | 199      | 300 | 494 | 490 |
| 24 / 32 / 4860 | 588 | 570 | 249      | 350 | 594 | 590 |
| DFRA-AS 32     | 588 | 570 | 314      | 410 | 594 | 590 |
| 36             | 616 | 598 | 249      | 350 | 623 | 618 |
| 40             | 663 | 645 | 314 OVAL | 350 | 670 | 665 |
| 48             | 788 | 770 | 314      | 410 | 794 | 790 |

**DFRA**

| DIFUSOR | Ø A | Ø C | D   | E   | F   |
|---------|-----|-----|-----|-----|-----|
| 12      | 278 | 159 | 231 | 298 | 283 |
| 16      | 378 | 199 | 271 | 403 | 383 |
| 20      | 479 | 199 | 271 | 500 | 484 |
| 24 / 32 | 579 | 249 | 321 | 594 | 584 |
| 48      | 774 | 314 | 386 | 800 | 779 |

**DFRA-C**



## Serie 40

€/ Unidad

ACABADO ESTÁNDAR

| DIFUSORES ROTACIONALES |             |               |                               |                             |                          |
|------------------------|-------------|---------------|-------------------------------|-----------------------------|--------------------------|
| MODELO                 | PLACA en mm | Nº de ranuras | Difusor (sólo placa)          | Difusor + Plenum sin aislar | Difusor + Plenum aislado |
| DFRA-1230              | 294x294     | 12            | 65,50                         | 163,69                      | 191,29                   |
| DFRA-1640              | 394x394     | 16            | 88,83                         | 206,15                      | 242,87                   |
| DFRA-2050              | 494x494     | 20            | 113,36                        | 251,75                      | 296,04                   |
| DFRA-1260              | 594x594     | 12            | 90,10                         | 188,29                      | 215,89                   |
| DFRA-1660              | 594x594     | 16            | 106,47                        | 223,79                      | 260,51                   |
| DFRA-2060              | 594x594     | 20            | 122,66                        | 261,05                      | 305,34                   |
| DFRA-2460              | 594x594     | 24            | 142,99                        | 309,64                      | 366,97                   |
| DFRA-3260              | 594x594     | 32            | 171,55                        | 338,20                      | 395,53                   |
| DFRA-3662              | 623x623     | 36            | 189,09                        | 377,44                      | 437,49                   |
| DFRA-4067              | 670x670     | 40            | 210,68                        | 437,16                      | 501,88                   |
| DFRA-4860              | 594x594     | 48            | 226,61                        | 393,26                      | 450,59                   |
| DFRA-4880              | 794x794     | 48            | 269,80                        | 532,01                      | 617,65                   |
| MODELO                 | PLACA en mm | Nº de aletas  | Difusor (sólo placa) + puente | Difusor + Plenum sin aislar | Difusor + Plenum aislado |
| DFRA-E-1232            | 320x320     | 12            | 81,48                         | 171,32                      | 198,92                   |
| DFRA-E-1642            | 420x420     | 16            | 107,59                        | 215,26                      | 251,98                   |
| DFRA-E-2052            | 520x520     | 20            | 134,34                        | 262,44                      | 306,73                   |
| DFRA-E-2462            | 620x620     | 24            | 165,80                        | 321,54                      | 378,87                   |
| DFRA-E-3262            | 620x620     | 32            | 194,59                        | 350,33                      | 407,66                   |
| DFRA-E-3664            | 645x645     | 36            | 212,88                        | 389,87                      | 449,92                   |
| DFRA-E-4069            | 695x695     | 40            | 235,89                        | 450,64                      | 515,36                   |
| DFRA-E-4882            | 820x820     | 48            | 305,27                        | 542,97                      | 628,61                   |
| MODELO                 | PLACA en mm | Nº de aletas  | Difusor (sólo placa)          | Difusor + Plenum sin aislar | Difusor + Plenum aislado |
| DFRA-C-1230            | 298         | 12            | 68,94                         | 171,55                      | 195,71                   |
| DFRA-C-1640            | 403         | 16            | 93,80                         | 216,65                      | 249,65                   |
| DFRA-C-2050            | 500         | 20            | 119,58                        | 258,46                      | 299,68                   |
| DFRA-C-2460            | 594         | 24            | 149,30                        | 314,95                      | 369,34                   |
| DFRA-C-3260            | 594         | 32            | 178,09                        | 343,74                      | 398,13                   |
| DFRA-C-3662            | 623         | 36            | 199,44                        | 422,89                      | 506,20                   |
| DFRA-C-4067            | 670         | 40            | 249,27                        | 472,72                      | 556,03                   |
| DFRA-C-4860            | 594         | 48            | 223,80                        | 389,45                      | 443,84                   |
| DFRA-C-4880            | 800         | 48            | 272,07                        | 495,52                      | 578,83                   |

Placa: Medidas exteriores en mm. Las dimensiones de 594x594 corresponden a techo de perfilera vista. Para techo oculto, consultar. Los plenums para mod. DFRA-C son circulares sin ecualizador.

| DFRA: Caudal de aire - Nivel de ruido - ΔPt |                        |           |           |           |           |
|---|------------------------|-----------|-----------|-----------|-----------|
| Nº de aletas                                | PLACA TAMAÑO<br>Minima | m³/h (Pa) |           |           |           |
|   |                        | 30 dB(A)  | 35 dB(A)  | 40 dB(A)  | 45 dB(A)  |
| 12  | 294 x 294              | 175 (23)  | 210 (32)  | 250 (46)  | 300 (66)  |
| 16  | 394 x 394              | 265 (13)  | 315 (19)  | 375 (26)  | 450 (38)  |
| 20  | 494 x 494              | 370 (15)  | 445 (22)  | 530 (30)  | 635 (41)  |
| 24  | 623 x 623              | 510 (14)  | 610 (20)  | 730 (27)  | 870 (40)  |
| 32  | 623 x 623              | 570 (15)  | 685 (21)  | 815 (30)  | 975 (43)  |
| 36  | 623 x 623              | 615 (16)  | 735 (22)  | 880 (32)  | 1050 (46) |
| 40  | 670 x 670              | 755 (15)  | 905 (22)  | 1080 (30) | 1290 (42) |
| 48  | 794 x 794              | 905 (15)  | 1080 (21) | 1290 (30) | 1540 (42) |



€/ Unidad

ACABADO ESTÁNDAR

| DIFUSORES ROTACIONALES (SIN ALETAS) |             |              |                               |                             |                          |
|-------------------------------------|-------------|--------------|-------------------------------|-----------------------------|--------------------------|
| MODELO                              | PLACA en mm | Nº de aletas | Difusor (sólo placa)          | Difusor + Plenum sin aislar | Difusor + Plenum aislado |
| DFRA-A-1230                         | 294x294     | 12           | 29,63                         | 127,82                      | 155,42                   |
| DFRA-A-1640                         | 394x394     | 16           | 37,88                         | 155,20                      | 191,92                   |
| DFRA-A-2050                         | 494x494     | 20           | 47,14                         | 185,53                      | 229,82                   |
| DFRA-A-1260                         | 594x594     | 12           | 54,23                         | 152,42                      | 180,02                   |
| DFRA-A-1660                         | 594x594     | 16           | 55,52                         | 172,84                      | 209,56                   |
| DFRA-A-2060                         | 594x594     | 20           | 56,44                         | 194,83                      | 239,12                   |
| DFRA-A-2460                         | 594x594     | 24           | 58,84                         | 225,49                      | 282,82                   |
| DFRA-A-3260                         | 594x594     | 32           | 60,69                         | 227,34                      | 284,67                   |
| DFRA-A-3662                         | 623x623     | 36           | 64,40                         | 252,75                      | 312,80                   |
| DFRA-A-4067                         | 670x670     | 40           | 70,72                         | 297,20                      | 361,92                   |
| DFRA-A-4860                         | 594x594     | 48           | 66,78                         | 233,43                      | 290,76                   |
| DFRA-A-4880                         | 794x794     | 48           | 94,43                         | 356,64                      | 442,28                   |
| MODELO                              | PLACA en mm | Nº de aletas | Difusor (sólo placa) + puente | Difusor + Plenum sin aislar | Difusor + Plenum aislado |
| DFRA-E-A-1232                       | 320x320     | 12           | 45,63                         | 135,47                      | 163,07                   |
| DFRA-E-A-1642                       | 420x420     | 16           | 56,65                         | 164,32                      | 201,04                   |
| DFRA-E-A-2052                       | 520x520     | 20           | 68,12                         | 196,22                      | 240,51                   |
| DFRA-E-A-2462                       | 620x620     | 24           | 81,64                         | 237,38                      | 294,71                   |
| DFRA-E-A-3262                       | 620x620     | 32           | 83,73                         | 239,47                      | 296,80                   |
| DFRA-E-A-3664                       | 645x645     | 36           | 88,15                         | 265,14                      | 325,19                   |
| DFRA-E-A-4069                       | 695x695     | 40           | 95,92                         | 310,67                      | 375,39                   |
| DFRA-E-A-4882                       | 820x820     | 48           | 129,90                        | 367,60                      | 453,24                   |
| MODELO                              | PLACA en mm | Nº de aletas | Difusor (sólo placa)          | Difusor + Plenum sin aislar | Difusor + Plenum aislado |
| DFRA-C-A-1230                       | 298         | 12           | 33,09                         | 135,70                      | 159,86                   |
| DFRA-C-A-1640                       | 403         | 16           | 42,85                         | 165,70                      | 198,70                   |
| DFRA-C-A-2050                       | 500         | 20           | 53,38                         | 192,26                      | 233,48                   |
| DFRA-C-A-2460                       | 594         | 24           | 65,15                         | 230,80                      | 285,19                   |
| DFRA-C-A-3260                       | 594         | 32           | 67,22                         | 232,87                      | 287,26                   |
| DFRA-C-A-3662                       | 623         | 36           | 70,61                         | 294,06                      | 377,37                   |
| DFRA-C-A-4067                       | 670         | 40           | 75,19                         | 298,64                      | 381,95                   |
| DFRA-C-A-4860                       | 594         | 48           | 72,63                         | 238,28                      | 292,67                   |
| DFRA-C-A-4880                       | 800         | 48           | 96,72                         | 320,17                      | 403,48                   |

Placa: Medidas exteriores en mm.

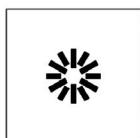
Las dimensiones de 594x594 corresponden a techo de perfilera vista. Para techo oculto, consultar.

Los plenums para mod. DFRA-C-A son circulares sin equalizador.

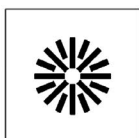
Nota: Bajo demanda, disponible plenum de conexión superior aislado/sin aislar (PDS-A-RE/PDS-RE).

€/ Unidad

| DIFUSOR ROTACIONAL DE ALTA CAPACIDAD DE CAUDAL - DFRA-AS |                      |   |                                      |
|--|----------------------|---|--------------------------------------|
| MODELO   | Difusor (sólo placa) | Difusor + Plenum desmontable Sin aislar | Difusor + Plenum desmontable Aislado |
| DFRA-AS-3260   | 181,86               | 348,51                                  | 405,84                               |
| DFRA-AS-3262   | 187,89               | 354,54                                  | 411,87                               |
| DFRA-AS-2460   | 151,30               | 317,95                                  | 375,28                               |
| DFRA-AS-2462   | 157,12               | 323,77                                  | 381,10                               |



12 aletas



16 aletas



20 aletas



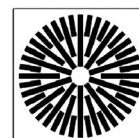
24 aletas



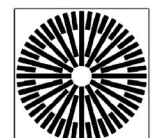
32 aletas



36 aletas



40 aletas



48 aletas



## Serie 40

### Difusores rotacionales, DFRA-OV

#### Descripción del producto

Difusor rotacional oval de lama móvil, marca KOOLAIR, modelo **DFRA-OV**, tamaño \_\_, dimensión de placa de 1195x295 mm, para instalar en falso techo modular (tipo T). Incorporan plenum de conexión y compuerta de regulación en la boca de entrada al mismo. Fabricado íntegramente en chapa de acero. Acabado estándar pintado blanco RAL 9010 brillo.

#### Otros modelos

**DFRA-OV.** Difusor rotacional integrado en placa de dimensiones a determinar, para instalar en falso techo modular (perfilería oculta).

**DFRA-OV-E.** Difusor rotacional integrado en placa de 1220x320 mm, para instalar en falso techo de escayola.

**DFRA-OV-PR.** Difusor rotacional oval de lama móvil con chapa perforada abatible para instalar en falso techo modular.

**DFRA-OV-44 dimensiones LxH.** Difusor rotacional integrado en placa de dimensiones a determinar, para instalar en falso techo modular (perfilería oculta).

**DFRA-OV-E-44.** Difusor rotacional integrado en placa de 1220x620 mm, para instalar en falso techo de escayola.

Nota: Bajo demanda, disponible plenum de conexión superior aislado/sin aislar (**PDS-A-RE/ PDS-RE**).

#### Fijaciones

**PFL-RE.** Plenum fijo de conexión lateral sin aislar interiormente, fabricado en chapa de acero galvanizado, con compuerta de regulación accesible desde el falso techo.

**PFL-A-RE.** Plenum fijo de conexión lateral aislado interiormente, fabricado en chapa de acero galvanizado, con compuerta de regulación accesible desde el falso techo.

**PDL-RE.** Plenum desmontable de conexión lateral sin aislar interiormente, fabricado en chapa de acero galvanizado, con compuerta de regulación accesible desde el falso techo.

**PDL-A-RE.** Plenum desmontable de conexión lateral aislado interiormente, fabricado en chapa de acero galvanizado, con compuerta de regulación accesible desde el falso techo.



DFRA-OV-16



DFRA-OV-34

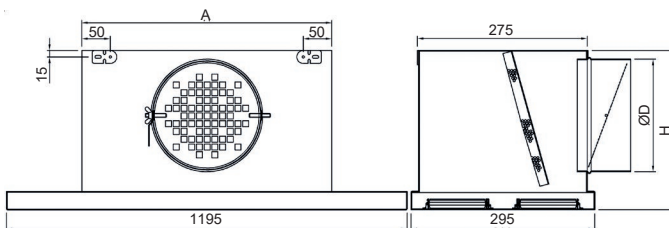


DFRA-OV-E



DFRA-OV-PR

#### Dimensiones genéricas



| DIFUSOR       | RANURAS | A    | ØD  | H   |
|---------------|---------|------|-----|-----|
| DFRA-OV-12    | 12      | 450  | 200 | 311 |
| DFRA-OV-16    | 16      | 450  | 200 | 311 |
| DFRA-OV-20    | 20      | 450  | 200 | 311 |
| DFRA-OV-24    | 24      | 450  | 200 | 311 |
| DFRA-OV-26-HC | 26      | 900  | 250 | 356 |
| DFRA-OV-34    | 34      | 780  | 200 | 311 |
| DFRA-OV-40    | 40      | 1100 | 200 | 311 |
| DFRA-OV-44    | 44      | 960  | 200 | 311 |

DFRA-OV



€/ Unidad

ACABADO ESTÁNDAR

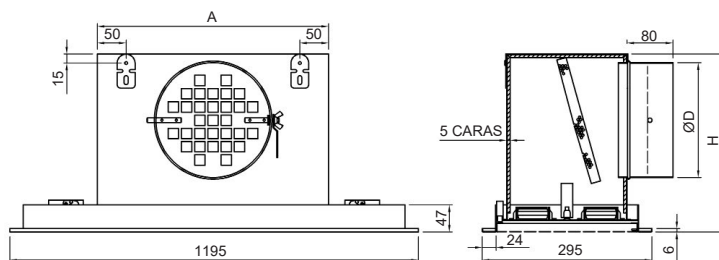
| DIFUSORES ROTACIONALES  |         |                             |                          |
|-------------------------|---------|-----------------------------|--------------------------|
| MODELO                  | Difusor | Difusor + Plenum sin aislar | Difusor + Plenum aislado |
| DFRA-OV-12 1194x294     | 108,44  | 262,90                      | 308,53                   |
| DFRA-OV-16 1194x294     | 120,50  | 274,96                      | 320,59                   |
| DFRA-OV-20 1194x294     | 139,90  | 294,36                      | 339,99                   |
| DFRA-OV-24 1194x294     | 146,17  | 300,63                      | 346,26                   |
| DFRA-OV-26-HC 1194x294  | 154,89  | 362,60                      | 417,66                   |
| DFRA-OV-34 1194x294     | 182,45  | 376,46                      | 435,15                   |
| DFRA-OV-40 1197x297     | 210,60  | 422,42                      | 478,26                   |
| DFRA-OV-44 1195x595     | 278,25  | 574,95                      | 683,10                   |
| DFRA-OV-E-12 1220 x 320 | 119,28  | 273,74                      | 319,37                   |
| DFRA-OV-E-16 1220 x 320 | 132,55  | 287,01                      | 332,64                   |
| DFRA-OV-E-20 1220 x 320 | 153,89  | 308,35                      | 353,98                   |
| DFRA-OV-E-24 1220 x 320 | 160,78  | 315,24                      | 360,87                   |
| DFRA-OV-E-34 1220 x 320 | 200,69  | 394,70                      | 453,39                   |
| DFRA-OV-E-40 1220 x 320 | 231,66  | 443,48                      | 499,32                   |
| DFRA-OV-E-44 1220 x 620 | 306,08  | 602,78                      | 710,93                   |

Placa: Medidas exteriores en mm. Las dimensiones de 1194x294 corresponden a techo de perfilera vista. Para techo oculto, consultar.

€/ Unidad

| DIFUSORES ROTACIONALES CON PLACA PERFORADA |         |                             |                          |
|--|---------|-----------------------------|--------------------------|
| MODELO                                     | Difusor | Difusor + Plenum sin aislar | Difusor + Plenum aislado |
| DFRA-OV-PR-12                              | 322,71  | 483,75                      | 527,09                   |
| DFRA-OV-PR-16                              | 338,90  | 499,94                      | 543,28                   |
| DFRA-OV-PR-20                              | 354,33  | 516,90                      | 560,25                   |
| DFRA-OV-PR-24                              | 368,49  | 529,53                      | 572,87                   |
| DFRA-OV-PR-26-HC                           | 407,11  | 637,39                      | 712,41                   |
| DFRA-OV-PR-34                              | 409,82  | 611,19                      | 668,45                   |
| DFRA-OV-PR-40                              | 445,18  | 691,22                      | 756,12                   |

### Dimensiones genéricas



| DIFUSOR          | RANURAS | A    | ØD  | H   |
|------------------|---------|------|-----|-----|
| DFRA-OV-PR-12    | 12      | 450  | 200 | 311 |
| DFRA-OV-PR-16    | 16      | 450  | 200 | 311 |
| DFRA-OV-PR-20    | 20      | 450  | 200 | 311 |
| DFRA-OV-PR-24    | 24      | 450  | 200 | 311 |
| DFRA-OV-PR-26-HC | 26      | 900  | 250 | 356 |
| DFRA-OV-PR-34    | 34      | 780  | 200 | 311 |
| DFRA-OV-PR-40    | 40      | 1100 | 200 | 311 |
| DFRA-OV-PR-44    | 44      | 960  | 200 | 311 |

DFRA-OV-PR

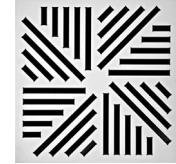


## Serie 40

### Difusores radiales, DFRQ

#### Descripción del producto

Difusor radial de lama móvil, marca KOOLAIR, modelo **DFRQ**, tamaño \_\_, dimensión de placa de \_\_x\_\_. Puede incorporar plenum de conexión lateral de chapa de acero galvanizada, con compuerta de regulación en la boca de entrada al mismo. Fabricado íntegramente en chapa de acero. Acabado pintado estándar blanco RAL 9010 brillo con aletas en negro. Altura instalación recomendada 2,5 - 3,5 m.



DFRQ

#### Otros modelos

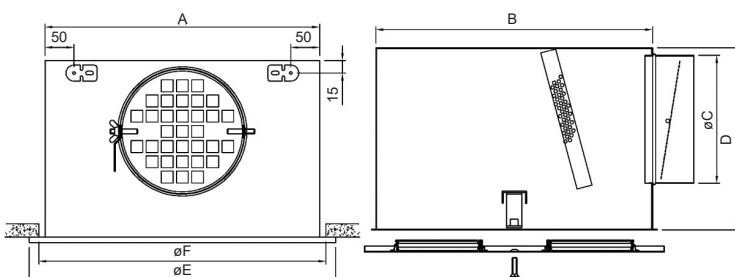
- DFRQ-\_\_60.** Difusor rotacional integrado en placa de 595x595 mm, para instalar en falso techo modular (hasta tamaño 36).
- DFRQ-E.** Difusor rotacional integrado en placa para instalar en techo de escayola.
- DFRQ-A.** Difusor rotacional integrado en placa para retorno sin aletas.
- PR.** Bastidor perimetral y placa interior perforada abatible de 594x594/623x623: **125,71**

#### Fijaciones

- PDL-RE.** Plenum de conexión lateral desmontable sin aislar interiormente para placa cuadrada, con compuerta de regulación accesible desde el falso techo.
- PDL-A-RE.** Plenum de conexión lateral desmontable aislado interiormente para placa cuadrada, con compuerta de regulación accesible desde el falso techo.
- PDL-RL.** Plenum de conexión lateral desmontable sin aislar interiormente para placa cuadrada, con compuerta de regulación accesible desde el local.
- PDL-A-RL.** Plenum de conexión lateral desmontable aislado interiormente para placa cuadrada, con compuerta de regulación accesible desde el local.
- PCDL-RL.** Plenum de conexión lateral desmontable sin aislar interiormente para placa circular, con compuerta de regulación accesible desde el local.
- PCDL-A-RL.** Plenum de conexión lateral desmontable aislado interiormente para placa circular, con compuerta de regulación accesible desde el local.
- RPM.** Compuerta de regulación preparada para motorizar.
- PM.** Puente de montaje. Para instalación de difusor sin plenum en techo de escayola, aconsejable para retorno de aire o decorativo.
- RL.** Incremento por regulación desde el local: **14,97 €.**

Nota: Bajo demanda, disponible plenum de conexión superior aislado/sin aislar (**PDS-A-RE/PDS-RE**).

#### Dimensiones genéricas



| DIFUSOR | A   | B   | Ø C      | D   | E   | F   |
|---------|-----|-----|----------|-----|-----|-----|
| 28      | 488 | 470 | 199      | 300 | 494 | 469 |
| 36      | 588 | 570 | 249      | 350 | 594 | 569 |
| 40      | 663 | 645 | 314 OVAL | 350 | 670 | 645 |
| 48      | 788 | 770 | 314      | 410 | 794 | 769 |

HUECO SIN PLENUM = E-25

DFRQ



€/ Unidad

ACABADO ESTÁNDAR

| DIFUSORES RADIALES |             |              |                               |                             |                          |
|--------------------|-------------|--------------|-------------------------------|-----------------------------|--------------------------|
| MODELO             | PLACA en mm | Nº de aletas | Difusor (sólo placa)          | Difusor + Plenum sin aislar | Difusor + Plenum aislado |
| DFRQ-2850          | 494x494     | 28           | 144,31                        | 282,70                      | 326,99                   |
| DFRQ-2860          | 594x594     | 28           | 153,73                        | 292,12                      | 336,41                   |
| DFRQ-3660          | 594x594     | 36           | 190,23                        | 356,88                      | 414,21                   |
| DFRQ-4067          | 670x670     | 40           | 220,95                        | 447,43                      | 512,15                   |
| DFRQ-4880          | 794x794     | 48           | 274,67                        | 536,88                      | 622,52                   |
| MODELO             | PLACA en mm | Nº de aletas | Difusor (sólo placa) + puente | Difusor + Plenum sin aislar | Difusor + Plenum aislado |
| DFRQ-E-2852        | 520x520     | 28           | 161,07                        | 289,17                      | 333,46                   |
| DFRQ-E-3662        | 620x620     | 36           | 208,06                        | 363,80                      | 421,13                   |
| DFRQ-E-4069        | 695x695     | 40           | 240,04                        | 454,79                      | 519,51                   |
| DFRQ-E-4882        | 820x820     | 48           | 307,76                        | 545,46                      | 631,10                   |

€/ Unidad

| DIFUSORES RADIALES |             |              |                               |                             |                          |
|--------------------|-------------|--------------|-------------------------------|-----------------------------|--------------------------|
| MODELO             | PLACA en mm | Nº de aletas | Difusor (sólo placa)          | Difusor + Plenum sin aislar | Difusor + Plenum aislado |
| DFRQ-A-2850        | 494x494     | 28           | 51,25                         | 189,64                      | 233,93                   |
| DFRQ-A-2860        | 594x594     | 28           | 60,66                         | 199,05                      | 243,34                   |
| DFRQ-A-3660        | 594x594     | 36           | 63,96                         | 230,61                      | 287,94                   |
| DFRQ-A-4067        | 670x670     | 40           | 74,74                         | 301,22                      | 365,94                   |
| DFRQ-A-4880        | 794x794     | 48           | 93,03                         | 355,24                      | 440,88                   |
| MODELO             | PLACA en mm | Nº de aletas | Difusor (sólo placa) + puente | Difusor + Plenum sin aislar | Difusor + Plenum aislado |
| DFRQ-E-A-2852      | 520x520     | 28           | 68,00                         | 196,10                      | 240,39                   |
| DFRQ-E-A-3662      | 620x620     | 36           | 81,76                         | 237,50                      | 294,83                   |
| DFRQ-E-A-4069      | 695x695     | 40           | 93,84                         | 308,59                      | 373,31                   |
| DFRQ-E-A-4882      | 820x820     | 48           | 126,12                        | 363,82                      | 449,46                   |

Placa: Medidas exteriores en mm.

Las dimensiones de 594x594 corresponden a techo de perfilera vista. Para techo oculto, consultar

ACABADO ESTÁNDAR

| DFRQ: Caudal de aire - Nivel de ruido - ΔPt |                        |           |           |           |           |
|---|------------------------|-----------|-----------|-----------|-----------|
| Nº de aletas                                | PLACA TAMAÑO<br>Minima | m³/h (Pa) |           |           |           |
|   |                        | 30 dB(A)  | 35 dB(A)  | 40 dB(A)  | 45 dB(A)  |
| 28  | 494 x 494              | 420 (18)  | 490 (25)  | 580 (34)  | 680 (48)  |
| 36  | 623 x 623              | 655 (18)  | 770 (24)  | 900 (34)  | 1060 (46) |
| 40  | 670 x 670              | 820 (15)  | 965 (21)  | 1130 (29) | 1325 (40) |
| 48  | 794 x 794              | 960 (16)  | 1130 (22) | 1330 (30) | 1560 (42) |

Difusión de Aire: Difusores



## Serie 40

### Difusores rotacionales, DFRE

#### Descripción del producto

Difusor rotacional de aleta fija, marca KOOLAIR, modelo **DFRE**, tamaño \_\_, dimensión de placa de \_\_x\_\_. Incorpora plenum de conexión lateral de chapa de acero galvanizada, con compuerta de regulación en la boca de entrada al mismo. Fabricado íntegramente en chapa de acero. Acabado estándar pintado blanco RAL 9010. Altura instalación recomendada entre 2,5 y 3,5 m.

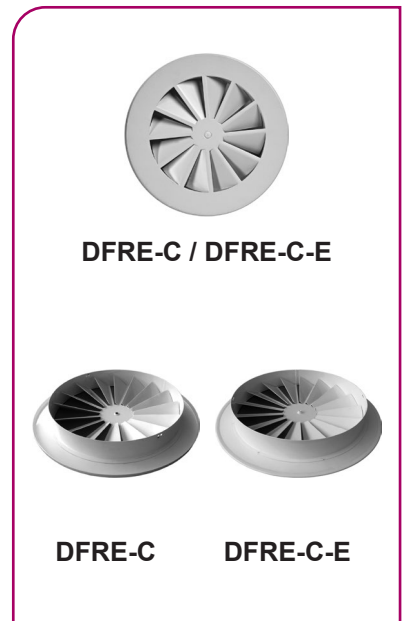
#### Otros modelos

- DFRE-Q.** Difusor rotacional de aleta fija integrado en placa de 595x595 mm, para instalar en falsos techos modulares.
- DFRE-Q-PR.** Difusor rotacional de aleta fija integrado en placa perforada abatible de dimensiones 595x595 mm.
- DFRE-C.** Difusor rotacional de aleta fija integrado en placa circular.
- DFRE-C-E.** Dif. Rot. de aleta fija integrado en placa circular, para instalar en techo de escayola (precio: 15% más que **DFRE-C**).
- DFRE-E.** Difusor rotacional de aleta fija integrado en placa, para instalar en techo de escayola.
- PR.** Bastidor perimetral y placa interior perforada abatible de 594x594/623x623: **125,71**

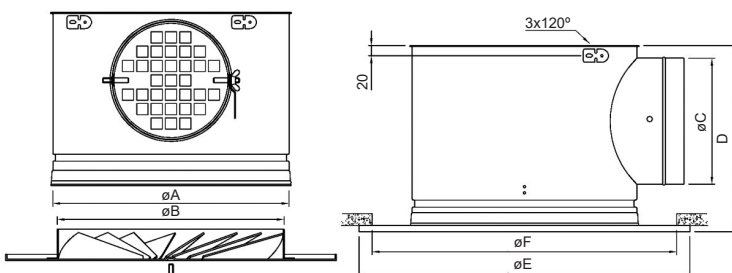
#### Fijaciones

- PCDL-RE.** Plenum de conexión lateral desmontable sin aislar interiormente, con compuerta de regulación accesible desde el falso techo.
- PCDL-A-RE.** Plenum de conexión lateral desmontable aislado interiormente, con compuerta de regulación accesible desde el falso techo.
- PCDL-RL.** Plenum de conexión lateral desmontable sin aislar interiormente, con compuerta de regulación accesible desde el local.
- PCDL-A-RL.** Plenum de conexión lateral desmontable aislado interiormente, con compuerta de regulación accesible desde el local.
- RPM.** Compuerta de regulación preparada para motorizar.
- PM.** Puente de montaje. Para instalación del difusor sin plenum.
- RL.** Incremento por regulación accesible desde el local: **14,97 €.**

Nota: Bajo demanda, disponible plenum de conexión superior aislado/sin aislar (**PDS-A-RE/PDS-RE**).



#### Dimensiones genéricas



| DIFUSOR | Ø A | Ø B | Ø C | D   | E   | F   |
|---------|-----|-----|-----|-----|-----|-----|
| 100     | 113 | 99  | 99  | 171 | 152 | 127 |
| 125     | 138 | 124 | 99  | 171 | 171 | 146 |
| 160     | 173 | 159 | 124 | 196 | 213 | 188 |
| 200     | 213 | 199 | 159 | 231 | 264 | 239 |
| 250     | 263 | 249 | 199 | 271 | 326 | 301 |
| 315     | 328 | 314 | 249 | 321 | 405 | 380 |
| 355     | 368 | 354 | 249 | 321 | 455 | 430 |
| 400     | 413 | 399 | 314 | 386 | 510 | 485 |
| 500     | 513 | 499 | 314 | 386 | 594 | 569 |

**DFRE**



€/ Unidad

ACABADO ESTÁNDAR

### DIFUSORES ROTACIONALES

| MODELO        | Dimensiones placa en mm | Difusor              | Difusor + Plenum sin aislar | Difusor + Plenum aislado |
|---------------|-------------------------|----------------------|-----------------------------|--------------------------|
| DFRE-100      | 152x152                 | 34,85                | 114,60                      | 129,58                   |
| DFRE-125      | 171x171                 | 34,85                | 114,60                      | 129,58                   |
| DFRE-160      | 213x213                 | 38,07                | 124,58                      | 141,74                   |
| DFRE-200      | 264x264                 | 43,47                | 139,49                      | 159,83                   |
| DFRE-250      | 326x326                 | 49,76                | 158,10                      | 182,94                   |
| DFRE-315      | 405x405                 | 59,04                | 176,45                      | 205,64                   |
| DFRE-355      | 455x455                 | 97,38                | 229,26                      | 264,06                   |
| DFRE-400      | 510x510                 | 107,93               | 247,15                      | 285,76                   |
| DFRE-500      | 594x594                 | 120,37               | 290,04                      | 342,54                   |
| DFRE-Q-100    | 594x594                 | 64,73                | 144,48                      | 159,46                   |
| DFRE-Q-125    | 594x594                 | 64,73                | 144,48                      | 159,46                   |
| DFRE-Q-160    | 594x594                 | 65,33                | 151,84                      | 169,00                   |
| DFRE-Q-200    | 594x594                 | 67,42                | 163,44                      | 183,78                   |
| DFRE-Q-250    | 594x594                 | 69,58                | 177,92                      | 202,76                   |
| DFRE-Q-315    | 594x594                 | 73,25                | 190,66                      | 219,85                   |
| DFRE-Q-355    | 594x594                 | 108,69               | 240,57                      | 275,37                   |
| DFRE-Q-400    | 594x594                 | 114,75               | 253,97                      | 292,58                   |
| DFRE-Q-500    | 594x594                 | 120,37               | 290,04                      | 342,54                   |
| DFRE-Q-PR-100 | 594x594                 | 190,74               | 270,49                      | 285,47                   |
| DFRE-Q-PR-125 | 594x594                 | 190,74               | 270,49                      | 285,47                   |
| DFRE-Q-PR-160 | 594x594                 | 191,62               | 278,13                      | 295,29                   |
| DFRE-Q-PR-200 | 594x594                 | 193,21               | 289,23                      | 309,57                   |
| DFRE-Q-PR-250 | 594x594                 | 195,43               | 303,77                      | 328,61                   |
| DFRE-Q-PR-315 | 594x594                 | 201,52               | 318,93                      | 348,12                   |
| DFRE-Q-PR-355 | 594x594                 | 203,96               | 335,84                      | 370,64                   |
| DFRE-Q-PR-400 | 594x594                 | 208,33               | 347,55                      | 386,16                   |
| DFRE-Q-PR-500 | 594x594                 | 216,45               | 386,12                      | 438,62                   |
| MODELO        | Dimensiones placa en mm | Difusor (sólo placa) | Difusor + Plenum sin aislar | Difusor + Plenum aislado |
| DFRE-C-100    | 100 / 152               | 35,68                | 115,43                      | 130,41                   |
| DFRE-C-125    | 125 / 173               | 35,68                | 115,43                      | 130,41                   |
| DFRE-C-160    | 160 / 208               | 38,15                | 124,66                      | 141,82                   |
| DFRE-C-200    | 200 / 272               | 44,13                | 140,15                      | 160,49                   |
| DFRE-C-250    | 250 / 328               | 49,37                | 157,71                      | 182,55                   |
| DFRE-C-315    | 315 / 403               | 57,32                | 174,73                      | 203,92                   |
| DFRE-C-355    | 355 / 500               | 98,63                | 230,51                      | 265,31                   |
| DFRE-C-400    | 400 / 594               | 111,22               | 250,44                      | 289,05                   |
| DFRE-C-500    | 500 / 594               | 116,92               | 286,59                      | 339,09                   |

Placa: Medidas exteriores en mm. Modelo **DFRE-Q** para falso techo. Las dimensiones de 594x594 corresponden a techo de perfilera vista. Para techo oculto, consultar. Plenums circulares sin equalizador. Para precio **DFRE-E**, consultar.



€/ Unidad

| REDUCCIONES |       |       |       |       |       |        |        |        |
|-------------|-------|-------|-------|-------|-------|--------|--------|--------|
| Tipo        | 125   | 160   | 200   | 250   | 315   | 355    | 400    | 500    |
| R           | 49,31 | 54,02 | 62,98 | 75,02 | 87,18 | 110,18 | 125,94 | 189,57 |
| RK          | 54,41 | 59,10 | 68,08 | 80,13 | 92,28 | 115,26 | 131,03 | 194,64 |

R: Sin pestaña RK: Con pestaña

| NOMINAL | D1  | D2  | D3  |
|---------|-----|-----|-----|
| 125     | 98  | 127 | 141 |
| 160     | 123 | 162 | 176 |
| 200     | 178 | 202 | 216 |
| 250     | 198 | 252 | 266 |
| 315     | 248 | 317 | 331 |
| 355     | 277 | 357 | 371 |
| 400     | 353 | 402 | 416 |
| 500     | 398 | 502 | 516 |



## Serie 40

### Difusores rotacionales, DFRE-C-PR

#### Descripción del producto

Difusor rotacional de aleta fija de impulsión con chapa perforada, marca KOOLAIR, modelo **DFRE-C-PR-I**, tamaño  $\_$ , dimensión  $\_$ . Consiste en una placa circular perforada con un difusor rotacional de aleta fija en el interior. Tanto la placa perforada como el difusor rotacional son desmontables.

Fabricado íntegramente en chapa de acero.

Acabado estándar pintado blanco RAL 9010.

Altura de instalación recomendada entre 2,5 y 3,5 m

#### Otros modelos

**DFRE-C-PR-R.** Difusor rotacional de aleta fija de retorno con chapa perforada.

**DFRE-C-PR-I Coanda plate.** Difusor rotacional de aleta fija circular con chapa perforada y extensión exterior.

**DFRE-C-PR Coanda plate.** Difusor rotacional de aleta fija circular con chapa perforada y extensión exterior.

#### Fijaciones

**SP.** Sin plenum.

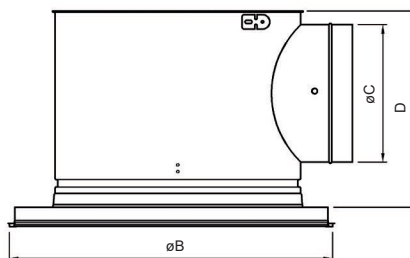
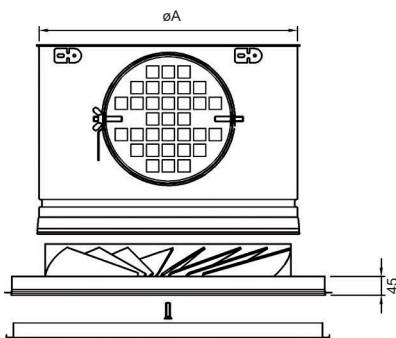
**PCDL-RE.** Plenum de conexión lateral desmontable sin aislar interiormente con compuerta de regulación accesible desde el falso techo.

**PCDL-A-RE.** Plenum de conexión lateral desmontable aislado interiormente con compuerta de regulación accesible desde el falso techo.

Nota: Bajo demanda, disponible plenum desmontable de conexión superior aislado/sin aislar (**PCDS-A-RE/PCDS-RE**).



#### Dimensiones genéricas



| MODELO | $\varnothing A$ | $\varnothing B$ | $\varnothing C$ | D   |
|--------|-----------------|-----------------|-----------------|-----|
| 160    | 173             | 360             | 124             | 195 |
| 200    | 213             | 403             | 159             | 230 |
| 250    | 263             | 450             | 199             | 270 |
| 315    | 328             | 503             | 249             | 320 |
| 355    | 368             | 550             | 249             | 320 |
| 400    | 413             | 594             | 314             | 385 |
| 500    | 513             | 633             | 315             | 385 |

**DFRE-C-PR-I**



€/ Unidad

ACABADO ESTÁNDAR

| <b>DIFUSORES ROTACIONALES DFRE-C-PR-I (IMPULSION)</b>  |                |  |                                     |
|--|----------------|--|-------------------------------------|
| <b>MODELO</b>  | <b>Difusor</b> | <b>Difusor<br/>+ Plenum sin aislar</b> | <b>Difusor<br/>+ Plenum aislado</b> |
| 160  | 170,77         | 257,28                                 | 274,44                              |
| 200  | 187,78         | 283,80                                 | 304,14                              |
| 250  | 199,79         | 308,13                                 | 332,97                              |
| 315  | 225,50         | 342,91                                 | 372,10                              |
| 355  | 259,65         | 391,53                                 | 426,33                              |
| 400  | 307,04         | 446,26                                 | 484,87                              |
| 500  | 336,57         | 506,24                                 | 558,74                              |
| <b>DIFUSORES ROTACIONALES DFRE-C-PR-R (RETORNO)</b>    |                |  |                                     |
| <b>MODELO</b>  | <b>Difusor</b> | <b>Difusor<br/>+ Plenum sin aislar</b> | <b>Difusor<br/>+ Plenum aislado</b> |
| 160  | 162,29         | 248,80                                 | 265,96                              |
| 200  | 178,07         | 274,09                                 | 294,43                              |
| 250  | 188,74         | 297,08                                 | 321,92                              |
| 315  | 213,07         | 330,48                                 | 359,67                              |
| 355  | 243,51         | 375,39                                 | 410,19                              |
| 400  | 266,84         | 406,06                                 | 444,67                              |
| 500  | 295,59         | 465,26                                 | 517,76                              |
| <b>DIFUSORES ROTACIONALES DFRE-C-PR-I COANDA PLATE</b> |                |  |                                     |
| <b>MODELO</b>  | <b>Difusor</b> | <b>Difusor<br/>+ Plenum sin aislar</b> | <b>Difusor<br/>+ Plenum aislado</b> |
| 160  | 296,05         | 382,56                                 | 399,72                              |
| 200  | 325,33         | 421,35                                 | 441,69                              |
| 250  | 348,24         | 456,58                                 | 481,42                              |
| 315  | 391,56         | 508,97                                 | 538,16                              |
| 355  | 441,94         | 573,82                                 | 608,62                              |
| 400  | 509,64         | 648,86                                 | 687,47                              |
| 500  | 552,21         | 721,88                                 | 774,38                              |

Difusión de Aire: Difusores

### Difusores rotacionales, DFRE-GR

#### Descripción del producto

Difusor rotacional de aleta fija con aro exterior decorativo, marca KOOLAIR, modelo **DFRE-GR**. Puede incorporar plenum de conexión lateral de chapa de acero galvanizada, con compuerta de regulación en la boca de entrada al mismo. Difusor fabricado en chapa de acero y aro decorativo en aluminio. Acabado estándar pintado blanco RAL 9010 brillo. Altura instalación recomendada entre 2,5 y 3,5 m. Idóneo para instalar en conductos circulares vistos.

#### Otros modelos

**DFRE-GR-Q.** Difusor rotacional con aro exterior decorativo, integrado en placa de 595x595 mm para instalar en falsos techos modulares.

**-PR.** Bastidor perimetral y placa interior perforada abatible de 594x594/623x623: **125,71**

#### Fijaciones

**PCDL-RE.** Plenum de conexión lateral desmontable sin aislar interiormente, con compuerta de regulación accesible desde el falso techo.

**PCDL-A-RE.** Plenum de conexión lateral desmontable aislado interiormente, con compuerta de regulación accesible desde el falso techo.

**PCDL-RL.** Plenum de conexión lateral desmontable sin aislar interiormente, con compuerta de regulación accesible desde el local.

**PCDL-A-RL.** Plenum de conexión lateral desmontable aislado interiormente, con compuerta de regulación accesible desde el local.

**RPM.** Compuerta de regulación preparada para motorizar.

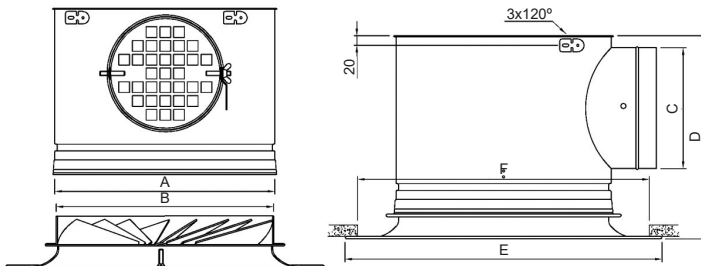
**PM.** Puente de montaje. Para instalación del difusor sin plenum.

**RL.** Incremento por regulación desde el local: **14,97 €.**

Nota: Bajo demanda, disponible plenum de conexión superior aislado/sin aislar (**PDS-A-RE/PDS-RE**).



#### Dimensiones genéricas



| DIFUSOR | A   | B   | C   | D   | E   | F   |
|---------|-----|-----|-----|-----|-----|-----|
| 100     | 113 | 99  | 99  | 171 | 175 | 150 |
| 125     | 138 | 124 | 99  | 171 | 200 | 175 |
| 160     | 173 | 159 | 124 | 196 | 253 | 228 |
| 200     | 213 | 199 | 159 | 231 | 303 | 278 |
| 250     | 263 | 249 | 199 | 271 | 353 | 328 |
| 315     | 328 | 314 | 249 | 321 | 418 | 393 |
| 355     | 368 | 354 | 249 | 321 | 458 | 433 |
| 400     | 413 | 399 | 314 | 386 | 503 | 478 |
| 500     | 513 | 499 | 314 | 386 | 603 | 578 |

**DFRE-GR**

€/ Unidad

ACABADO ESTÁNDAR

| DIFUSORES ROTACIONALES |                      |                      |                             |                          |
|------------------------|----------------------|----------------------|-----------------------------|--------------------------|
| MODELO                 | Ø CUELLO / Ø EXT. mm | Difusor (sólo placa) | Difusor + Plenum sin aislar | Difusor + Plenum aislado |
| DFRE-GR-100            | 100 / 203            | 59,25                | 139,00                      | 153,98                   |
| DFRE-GR-125            | 125 / 228            | 59,25                | 139,00                      | 153,98                   |
| DFRE-GR-160            | 160 / 253            | 61,66                | 148,17                      | 165,33                   |
| DFRE-GR-200            | 200 / 303            | 67,79                | 163,81                      | 184,15                   |
| DFRE-GR-250            | 250 / 353            | 77,44                | 185,78                      | 210,62                   |
| DFRE-GR-315            | 315 / 418            | 91,18                | 208,59                      | 237,78                   |
| DFRE-GR-355            | 355 / 458            | 103,41               | 235,29                      | 270,09                   |
| DFRE-GR-400            | 400 / 503            | 116,96               | 256,18                      | 294,79                   |
| DFRE-GR-500            | 500 / 603            | 170,30               | 339,97                      | 392,47                   |

| MODELO        | Ø CUELLO / Ø EXT. mm | Difusor (sólo placa) | Difusor + Plenum sin aislar | Difusor + Plenum aislado |
|---------------|----------------------|----------------------|-----------------------------|--------------------------|
| DFRE-GR-Q-100 | 594 x 594            | 100,11               | 179,86                      | 194,84                   |
| DFRE-GR-Q-125 | 594 x 594            | 100,11               | 179,86                      | 194,84                   |
| DFRE-GR-Q-160 | 594 x 594            | 101,21               | 187,72                      | 204,88                   |
| DFRE-GR-Q-200 | 594 x 594            | 105,12               | 201,14                      | 221,48                   |
| DFRE-GR-Q-250 | 594 x 594            | 124,34               | 232,68                      | 257,52                   |
| DFRE-GR-Q-315 | 594 x 594            | 134,21               | 251,62                      | 280,81                   |
| DFRE-GR-Q-355 | 594 x 594            | 143,45               | 275,33                      | 310,13                   |
| DFRE-GR-Q-400 | 594 x 594            | 153,86               | 293,08                      | 331,69                   |
| DFRE-GR-Q-500 | 594 x 594            | 169,56               | 339,23                      | 391,73                   |

Plenums circulares sin ecualizador.



€/ Unidad

| REDUCCIONES |       |       |       |       |       |        |        |        |
|-------------|-------|-------|-------|-------|-------|--------|--------|--------|
| Tipo        | 125   | 160   | 200   | 250   | 315   | 355    | 400    | 500    |
| R           | 49,31 | 54,02 | 62,98 | 75,02 | 87,18 | 110,18 | 125,94 | 189,57 |
| RK          | 54,41 | 59,10 | 68,08 | 80,13 | 92,28 | 115,26 | 131,03 | 194,64 |

R: Sin pestaña RK: Con pestaña

**R**

**RK**

| NOMINAL | D1  | D2  | D3  |
|---------|-----|-----|-----|
| 125     | 98  | 127 | 141 |
| 160     | 123 | 162 | 176 |
| 200     | 178 | 202 | 216 |
| 250     | 198 | 252 | 266 |
| 315     | 248 | 317 | 331 |
| 355     | 277 | 357 | 371 |
| 400     | 353 | 402 | 416 |
| 500     | 398 | 502 | 516 |



## Serie 40

### Difusores rotacionales, DFRE-GR-TR

#### Descripción del producto

Difusor rotacional de aleta móvil, marca KOOLAIR, modelo **DFRE-GR-TR**, disponible de Ø160 a Ø500 (versión termosterregulable). Con opción de incorporar plenum de conexión lateral de chapa de acero galvanizada, con compuerta de regulación o conexión directa a conducto circular.

Fabricado en chapa de acero. Acabado pintado en RAL a definir.

Altura de instalación recomendada entre 3,5 y 6 m.

#### Otros modelos

**DFRE-GR-RM.** Difusor rotacional de aletas móviles regulables manualmente de Ø160 a Ø500 (versión manual).

**DFRE-GR-TR-Q.** Difusor rotacional termosterregulable, integrado en placa de 595x595 mm para instalar en falsos techos modulares.

**DFRE-GR-RM-Q.** Difusor rotacional de aletas móviles regulables manualmente, integrado en placa de 595x595 mm para instalar en falsos techos modulares.

**DFRE-GR-TR-PR.** Difusor rotacional termosterregulable integrado en chapa perforada de dimensiones LxH a definir, para instalación en falsos techos.

**DFRE-GR-TR-PR-C.** Difusor rotacional termosterregulable integrado en chapa circular perforada.

**DFRE-GR-TR-PR-HA.** Difusor rotacional termosterregulable integrado en chapa perforada abatible, para instalación en falsos techos.

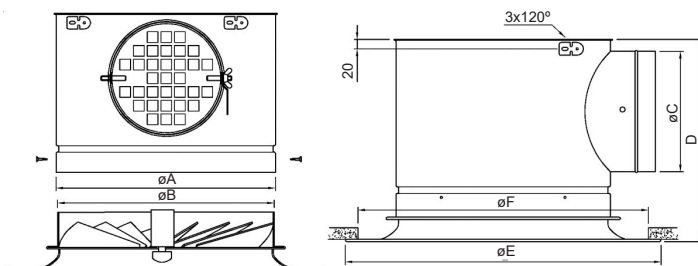
#### Fijaciones

**PCFL-RE.** Plenum de conexión lateral fijo sin aislar interiormente, con compuerta de regulación accesible desde el falso techo.

**PCFL-A-RE.** Plenum de conexión lateral fijo aislado interiormente, con compuerta de regulación accesible desde el falso techo.

Nota: Bajo demanda, disponible plenum fijo de conexión superior aislado/sin aislar (**PCFS-A-RE/PCFS-RE**).

#### Dimensiones genéricas



| DIFUSOR | A   | B   | C   | D   | E   | F   |
|---------|-----|-----|-----|-----|-----|-----|
| 160     | 165 | 159 | 124 | 320 | 253 | 228 |
| 200     | 205 | 199 | 159 | 355 | 303 | 278 |
| 250     | 255 | 249 | 199 | 395 | 353 | 328 |
| 315     | 320 | 314 | 249 | 445 | 418 | 393 |
| 355     | 360 | 354 | 249 | 445 | 458 | 433 |
| 400     | 405 | 399 | 314 | 510 | 503 | 478 |

DFRE-GR-TR



Difusión de Aire: Difusores



€/ Unidad

ACABADO ESTÁNDAR

### DIFUSORES ROTACIONALES

| TERMO-REGULABLES<br>MODELO | Ø CUELLO<br>/ Ø EXT. mm | Difusor | Difusor<br>+ Plenum sin aislar | Difusor<br>+ Plenum aislado |
|----------------------------|-------------------------|---------|--------------------------------|-----------------------------|
| DFRE-GR-TR-200             | 200 / 303               | 459,93  | 555,95                         | 576,29                      |
| DFRE-GR-TR-250             | 250 / 353               | 474,47  | 582,81                         | 607,65                      |
| DFRE-GR-TR-315             | 315 / 418               | 490,47  | 607,88                         | 637,07                      |
| DFRE-GR-TR-355             | 355 / 458               | 504,44  | 636,32                         | 671,12                      |
| DFRE-GR-TR-400             | 400 / 503               | 522,10  | 661,32                         | 699,93                      |
| DFRE-GR-TR-500             | 500 / 603               | 624,44  | 794,11                         | 846,61                      |

| TERMO-REGULABLES<br>MODELO | Difusor | Difusor<br>+ Plenum sin aislar | Difusor<br>+ Plenum aislado | Difusor | Difusor<br>+ Plenum sin aislar | Difusor<br>+ Plenum aislado |
|----------------------------|---------|--------------------------------|-----------------------------|---------|--------------------------------|-----------------------------|
| PLACA 594 x 594 ( en mm)   |         |                                | PLACA 623 x 623 (en mm)     |         |                                |                             |
| DFRE-GR-TR-Q-160           | 488,16  | 574,67                         | 591,83                      | 490,89  | 577,40                         | 594,56                      |
| DFRE-GR-TR-Q-200           | 492,37  | 588,39                         | 608,73                      | 495,11  | 591,13                         | 611,47                      |
| DFRE-GR-TR-Q-250           | 516,80  | 625,14                         | 649,98                      | 519,83  | 628,17                         | 653,01                      |
| DFRE-GR-TR-Q-315           | 528,26  | 645,67                         | 674,86                      | 531,28  | 648,69                         | 677,88                      |
| DFRE-GR-TR-Q-355           | 538,81  | 670,69                         | 705,49                      | 541,83  | 673,71                         | 708,51                      |
| DFRE-GR-TR-Q-400           | 552,80  | 692,02                         | 730,63                      | 555,84  | 695,06                         | 733,67                      |
| DFRE-GR-TR-Q-500           | 630,44  | 800,11                         | 852,61                      | 633,45  | 803,12                         | 855,62                      |
| DFRE-GR-TR-Q-PR-160        | 533,08  | 619,59                         | 636,75                      | 540,35  | 626,86                         | 644,02                      |
| DFRE-GR-TR-Q-PR-200        | 549,31  | 645,33                         | 665,67                      | 556,56  | 652,58                         | 672,92                      |
| DFRE-GR-TR-Q-PR-250        | 574,14  | 682,48                         | 707,32                      | 581,41  | 689,75                         | 714,59                      |
| DFRE-GR-TR-Q-PR-315        | 607,91  | 725,32                         | 754,51                      | 615,17  | 732,58                         | 761,77                      |
| DFRE-GR-TR-Q-PR-355        | 635,25  | 767,13                         | 801,93                      | 642,52  | 774,40                         | 809,20                      |
| DFRE-GR-TR-Q-PR-400        | 665,30  | 804,52                         | 843,13                      | 672,57  | 811,79                         | 850,40                      |
| DFRE-GR-TR-Q-PR-500        | 793,75  | 963,42                         | 1015,92                     | 801,01  | 970,68                         | 1023,18                     |
| DFRE-GR-TR-Q-PR-HA-160     | 673,91  | 760,42                         | 777,58                      | 681,18  | 767,69                         | 784,85                      |
| DFRE-GR-TR-Q-PR-HA-200     | 690,13  | 786,15                         | 806,49                      | 697,39  | 793,41                         | 813,75                      |
| DFRE-GR-TR-Q-PR-HA-250     | 714,97  | 823,31                         | 848,15                      | 722,23  | 830,57                         | 855,41                      |
| DFRE-GR-TR-Q-PR-HA-315     | 748,73  | 866,14                         | 895,33                      | 756,00  | 873,41                         | 902,60                      |
| DFRE-GR-TR-Q-PR-HA-355     | 776,07  | 907,95                         | 942,75                      | 783,33  | 915,21                         | 950,01                      |
| DFRE-GR-TR-Q-PR-HA-400     | 806,13  | 945,35                         | 983,96                      | 813,39  | 952,61                         | 991,22                      |
| DFRE-GR-TR-Q-PR-HA-500     | 934,57  | 1104,24                        | 1156,74                     | 941,84  | 1111,51                        | 1164,01                     |

| MANUAL<br>MODELO | Ø CUELLO<br>/ Ø EXT. mm | Difusor | Difusor<br>+ Plenum sin aislar | Difusor<br>+ Plenum aislado |
|------------------|-------------------------|---------|--------------------------------|-----------------------------|
| DFRE-GR-RM-160   | 160 / 253               | 350,18  | 436,69                         | 453,85                      |
| DFRE-GR-RM-200   | 200 / 303               | 356,92  | 452,94                         | 473,28                      |
| DFRE-GR-RM-250   | 250 / 353               | 369,18  | 477,52                         | 502,36                      |
| DFRE-GR-RM-315   | 315 / 418               | 385,18  | 502,59                         | 531,78                      |
| DFRE-GR-RM-355   | 355 / 458               | 399,15  | 531,03                         | 565,83                      |
| DFRE-GR-RM-400   | 400 / 503               | 416,81  | 556,03                         | 594,64                      |
| DFRE-GR-RM-500   | 500 / 603               | 542,78  | 712,45                         | 764,95                      |

| MANUAL<br>MODELO         | Difusor | Difusor<br>+ Plenum sin aislar | Difusor<br>+ Plenum aislado | Difusor | Difusor<br>+ Plenum sin aislar | Difusor<br>+ Plenum aislado |
|--------------------------|---------|--------------------------------|-----------------------------|---------|--------------------------------|-----------------------------|
| PLACA 594 x 594 ( en mm) |         |                                | PLACA 623 x 623 (en mm)     |         |                                |                             |
| DFRE-GR-RM-Q-160         | 386,90  | 473,41                         | 490,57                      | 389,61  | 476,12                         | 493,28                      |
| DFRE-GR-RM-Q-200         | 391,12  | 487,14                         | 507,48                      | 393,86  | 489,88                         | 510,22                      |
| DFRE-GR-RM-Q-250         | 413,34  | 521,68                         | 546,52                      | 416,35  | 524,69                         | 549,53                      |
| DFRE-GR-RM-Q-315         | 424,79  | 542,20                         | 571,39                      | 427,81  | 545,22                         | 574,41                      |
| DFRE-GR-RM-Q-355         | 435,34  | 567,22                         | 602,02                      | 438,36  | 570,24                         | 605,04                      |
| DFRE-GR-RM-Q-400         | 449,36  | 588,58                         | 627,19                      | 452,36  | 591,58                         | 630,19                      |
| DFRE-GR-RM-Q-500         | 550,18  | 719,85                         | 772,35                      | 553,19  | 722,86                         | 775,36                      |

Difusión de Aire: Difusores



€/ Unidad

| REDUCCIONES |       |       |       |       |       |        |        |        |
|-------------|-------|-------|-------|-------|-------|--------|--------|--------|
| Tipo        | 125   | 160   | 200   | 250   | 315   | 355    | 400    | 500    |
| R           | 49,31 | 54,02 | 62,98 | 75,02 | 87,18 | 110,18 | 125,94 | 189,57 |
| RK          | 54,41 | 59,10 | 68,08 | 80,13 | 92,28 | 115,26 | 131,03 | 194,64 |

R: Sin pestaña RK: Con pestaña



## Serie 40

### Difusores rotacionales, DFRE-GR-PR

#### Descripción del producto

Difusor rotacional de aleta fija, marca KOOLAIR, modelo **DFRE-GR-PR-Q**, tamaño \_\_, integrado en placa perforada de dimensiones 595x595 mm. Incorpora plenum de conexión lateral y compuerta de regulación. Fabricado en chapa de acero. Acabado estándar pintado blanco RAL 9010 brillo. Altura instalación recomendada entre 2,5 y 3,5 m.

#### Otros modelos

**DFRE-GR-PR** dimensiones LxH. Difusor rotacional integrado en placa perforada de dimensiones a determinar, para instalar en falso techo modular.

**DFRE-GR-PR-C**. Difusor rotacional integrado en placa perforada circular. Tanto la placa perforada como el difusor rotacional no son desmontables.

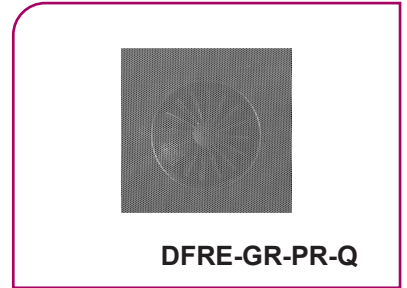
**DFRE-GR-Q-PR**. Difusor rotacional sin aro exterior integrado en placa perforada abatible de 595x595 mm. Incorpora plenum de conexión lateral y compuerta de regulación.

#### Fijaciones

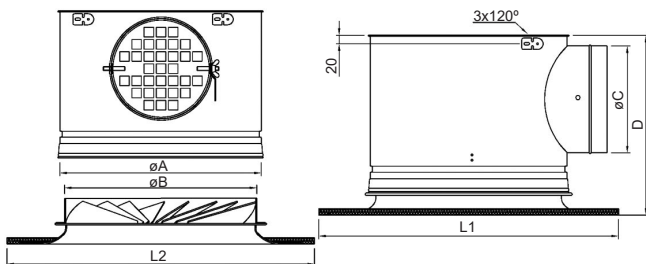
**PCFL-RE**. Plenum de conexión lateral fijo sin aislar interiormente, con compuerta de regulación accesible desde el falso techo.

**PCFL-A-RE**. Plenum de conexión lateral fijo aislado interiormente, con compuerta de regulación accesible desde el falso techo.

Nota: Bajo demanda, disponible plenum fijo de conexión superior aislado/sin aislar (**PCFS-A-RE/PCFS-RE**).



### Dimensiones genéricas



| DIFUSOR | Ø A | Ø B | Ø C | D   | DFRE-GR-PR<br>L1 x L2   | DFRE-GR-PR-Q<br>L1 x L2 |
|---------|-----|-----|-----|-----|-------------------------|-------------------------|
| 125     | 130 | 124 | 99  | 198 | 594 x 1194<br>625 x 625 | 594 x 594               |
| 160     | 165 | 159 | 124 | 223 |                         |                         |
| 200     | 205 | 199 | 159 | 258 |                         |                         |
| 250     | 255 | 249 | 199 | 298 |                         |                         |
| 315     | 320 | 314 | 199 | 298 |                         |                         |
| 355     | 360 | 354 | 249 | 348 |                         |                         |
| 400     | 405 | 399 | 249 | 348 |                         |                         |
| 500     | 505 | 499 | 314 | 413 |                         |                         |

**DFRE-GR-PR**



€/ Unidad

ACABADO ESTÁNDAR

| DIFUSOR ROTACIONAL DFRE-GR-PR          |         |         |         |         |          |          |          |
|--|---------|---------|---------|---------|----------|----------|----------|
| DIMENSIONES                            | PLACA   |         |         |         |          |          |          |
|  | 594x594 | 623X623 | 794x594 | 994x594 | 1194x594 | 1494x594 | 1594x594 |
| 125                                    | 156,05  | 161,14  | 171,14  | 185,59  | 199,83   | 220,95   | 227,92   |
| 160                                    | 158,48  | 163,73  | 173,72  | 188,15  | 202,40   | 223,50   | 230,49   |
| 200                                    | 165,17  | 170,59  | 180,60  | 195,04  | 209,29   | 230,40   | 237,36   |
| 250                                    | 183,83  | 192,85  | 202,88  | 221,77  | 240,42   | 269,13   | 278,46   |
| 315                                    | 190,94  | 197,08  | 207,10  | 221,53  | 235,76   | 256,87   | 263,86   |
| 355                                    | 203,51  | 209,96  | 219,99  | 234,40  | 248,65   | 269,76   | 276,75   |
| 400                                    | 217,85  | 224,67  | 234,69  | 249,11  | 263,35   | 284,47   | 291,45   |
| 500                                    | 270,06  | 272,57  | 283,75  | 298,40  | 312,85   | 334,27   | 341,36   |
| DIFUSOR DFRE-GR-PR + PLENUM SIN AISLAR |         |         |         |         |          |          |          |
| DIMENSIONES                            | PLACA   |         |         |         |          |          |          |
|  | 594x594 | 623X623 | 794x594 | 994x594 | 1194x594 | 1494x594 | 1594x594 |
| 125                                    | 235,80  | 240,89  | 250,89  | 265,34  | 279,58   | 300,70   | 307,67   |
| 160                                    | 244,99  | 250,24  | 260,23  | 274,66  | 288,91   | 310,01   | 317,00   |
| 200                                    | 261,19  | 266,61  | 276,62  | 291,06  | 305,31   | 326,42   | 333,38   |
| 250                                    | 292,17  | 301,19  | 311,22  | 330,11  | 348,76   | 377,47   | 386,80   |
| 315                                    | 316,64  | 322,78  | 332,80  | 347,23  | 361,46   | 382,57   | 389,56   |
| 355                                    | 335,39  | 341,84  | 351,87  | 366,28  | 380,53   | 401,64   | 408,63   |
| 400                                    | 369,69  | 376,51  | 386,53  | 400,95  | 415,19   | 436,31   | 443,29   |
| 500                                    | 439,73  | 442,24  | 453,42  | 468,07  | 482,52   | 503,94   | 511,03   |
| DIFUSOR DFRE-GR-PR + PLENUM AISLADO    |         |         |         |         |          |          |          |
| DIMENSIONES                            | PLACA   |         |         |         |          |          |          |
|  | 594x594 | 623X623 | 794x594 | 994x594 | 1194x594 | 1494x594 | 1594x594 |
| 125                                    | 250,78  | 255,87  | 265,87  | 280,32  | 294,56   | 315,68   | 322,65   |
| 160                                    | 262,15  | 267,40  | 277,39  | 291,82  | 306,07   | 327,17   | 334,16   |
| 200                                    | 281,53  | 286,95  | 296,96  | 311,40  | 325,65   | 346,76   | 353,72   |
| 250                                    | 317,01  | 326,03  | 336,06  | 354,95  | 373,60   | 402,31   | 411,64   |
| 315                                    | 348,19  | 354,33  | 364,35  | 378,78  | 393,01   | 414,12   | 421,11   |
| 355                                    | 370,19  | 376,64  | 386,67  | 401,08  | 415,33   | 436,44   | 443,43   |
| 400                                    | 412,14  | 418,96  | 428,98  | 443,40  | 457,64   | 478,76   | 485,74   |
| 500                                    | 492,23  | 494,74  | 505,92  | 520,57  | 535,02   | 556,44   | 563,53   |

Placa: Medidas exteriores en mm.  
 Plenums circulares sin ecualizador.

Difusión de Aire: Difusores

€/ Unidad

ACABADO ESTÁNDAR

| DIFUSORES ROTACIONALES DFRE-GR-PR-C |         |        |                             |        |                          |        |
|-------------------------------------|---------|--------|-----------------------------|--------|--------------------------|--------|
| DIMENSIONES                         | Difusor |        | Difusor + Plenum sin aislar |        | Difusor + Plenum aislado |        |
|                                     | Ø 594   | Ø 623  | Ø 594                       | Ø 623  | Ø 594                    | Ø 623  |
| 125                                 | 190,95  | 196,88 | 270,70                      | 276,63 | 285,68                   | 291,61 |
| 160                                 | 193,57  | 199,51 | 280,08                      | 286,02 | 297,24                   | 303,18 |
| 200                                 | 202,40  | 208,32 | 298,42                      | 304,34 | 318,76                   | 324,68 |
| 250                                 | 213,07  | 219,00 | 321,41                      | 327,34 | 346,25                   | 352,18 |
| 315                                 | 230,63  | 236,57 | 356,33                      | 362,27 | 387,88                   | 393,82 |
| 355                                 | 245,44  | 251,36 | 377,32                      | 383,24 | 412,12                   | 418,04 |
| 400                                 | 262,28  | 268,20 | 414,12                      | 420,04 | 456,57                   | 462,49 |
| 500                                 | 299,36  | 305,30 | 451,20                      | 457,14 | 493,65                   | 499,59 |



## Serie 40

### Difusores rotacionales, DAFC

#### Descripción del producto

Difusor rotacional de aleta fija curvilínea, marca KOOLAIR, modelo **DAFC**, tamaño \_\_, dimensión de placa de \_\_x\_\_. Incorpora plenum de conexión lateral de chapa de acero galvanizada, con compuerta de regulación en la boca de entrada al mismo. Fabricado íntegramente en chapa de acero. Acabado estándar pintado blanco RAL 9010 brillo. Altura instalación recomendada entre 2,5 y 3,5 m.

#### Otros modelos

**DAFC-Q.** Difusor rotacional de aleta fija curvilínea integrado en placa de 595x595 mm, para instalar en falsos techos modulares.

**DAFC-Q-PR.** Difusor rotacional de aleta fija curvilínea integrado en placa perforada de 595x595 mm.

**DAFC-C.** Difusor rotacional de aleta fija curvilínea integrado en placa circular.

**DAFC-E.** Difusor rotacional de aleta fija curvilínea integrado en placa, para instalar en techo de escayola.

#### Fijaciones

**PCDL-RE.** Plenum de conexión lateral desmontable sin aislar interiormente, con compuerta de regulación accesible desde el falso techo.

**PCDL-A-RE.** Plenum de conexión lateral desmontable aislado interiormente, con compuerta de regulación accesible desde el falso techo.

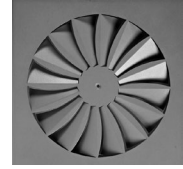
**PCDL-RL.** Plenum de conexión lateral desmontable sin aislar interiormente, con compuerta de regulación accesible desde el local.

**PCDL-A-RL.** Plenum de conexión lateral desmontable aislado interiormente, con compuerta de regulación accesible desde el local.

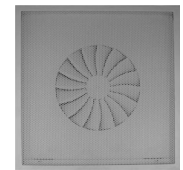
**RPM.** Compuerta de regulación preparada para motorizar.

**PM.** Puente de montaje. Para instalación del difusor sin plenum.

**RL.** Incremento por regulación desde el local: **14,97 €.**



DAFC / DAFC-Q / DAFC-E

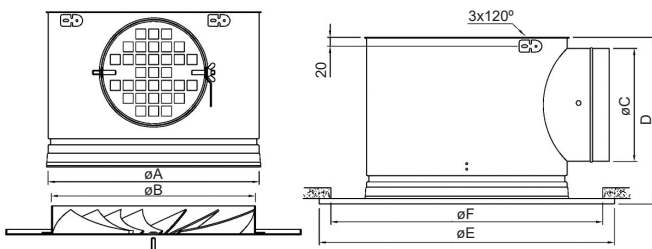


DAFC-Q-PR



DAFC-C

#### Dimensiones genéricas



| DIFUSOR | Ø A | Ø B | Ø C | D   | E   | F   |
|---------|-----|-----|-----|-----|-----|-----|
| 125     | 138 | 124 | 99  | 171 | 171 | 146 |
| 160     | 173 | 159 | 124 | 196 | 213 | 188 |
| 200     | 213 | 199 | 159 | 231 | 264 | 239 |
| 250     | 263 | 249 | 199 | 271 | 326 | 301 |
| 315     | 328 | 314 | 199 | 271 | 405 | 380 |
| 355     | 368 | 354 | 249 | 321 | 455 | 430 |
| 400     | 413 | 399 | 249 | 321 | 510 | 485 |
| 500     | 513 | 499 | 314 | 386 | 594 | 569 |

DAFC



€/ Unidad

ACABADO ESTÁNDAR

| DIFUSORES ROTACIONALES DAFC |                            |                         |                                |                             |
|-----------------------------|----------------------------|-------------------------|--------------------------------|-----------------------------|
| MODELO                      | Dimensiones<br>PLACA en mm | Difusor<br>(sólo placa) | Difusor<br>+ Plenum sin aislar | Difusor<br>+ Plenum aislado |
| DAFC-125                    | 171x171                    | 41,08                   | 120,83                         | 135,81                      |
| DAFC-160                    | 213x213                    | 43,60                   | 130,11                         | 147,27                      |
| DAFC-200                    | 264x264                    | 47,38                   | 143,40                         | 163,74                      |
| DAFC-250                    | 326x326                    | 53,10                   | 161,44                         | 186,28                      |
| DAFC-315                    | 405x405                    | 60,77                   | 186,47                         | 218,02                      |
| DAFC-355                    | 455x455                    | 68,11                   | 199,99                         | 234,79                      |
| DAFC-400                    | 510x510                    | 76,36                   | 228,20                         | 270,65                      |
| DAFC-500                    | 594x594                    | 94,21                   | 263,88                         | 316,38                      |
| DAFC-Q-125                  | 594x594                    | 79,11                   | 158,86                         | 173,84                      |
| DAFC-Q-160                  | 594x594                    | 78,11                   | 164,62                         | 181,78                      |
| DAFC-Q-200                  | 594x594                    | 77,56                   | 173,58                         | 193,92                      |
| DAFC-Q-250                  | 594x594                    | 77,68                   | 186,02                         | 210,86                      |
| DAFC-Q-315                  | 594x594                    | 79,23                   | 204,93                         | 236,48                      |
| DAFC-Q-355                  | 594x594                    | 81,26                   | 213,14                         | 247,94                      |
| DAFC-Q-400                  | 594x594                    | 84,27                   | 236,11                         | 278,56                      |
| DAFC-Q-500                  | 594x594                    | 93,23                   | 262,90                         | 315,40                      |
| DAFC-Q-PR-125               | 594x594                    | 190,74                  | 270,49                         | 285,47                      |
| DAFC-Q-PR-160               | 594x594                    | 191,62                  | 278,13                         | 295,29                      |
| DAFC-Q-PR-200               | 594x594                    | 193,21                  | 289,23                         | 309,57                      |
| DAFC-Q-PR-250               | 594x594                    | 195,43                  | 303,77                         | 328,61                      |
| DAFC-Q-PR-315               | 594x594                    | 201,52                  | 327,22                         | 358,77                      |
| DAFC-Q-PR-355               | 594x594                    | 203,96                  | 335,84                         | 370,64                      |
| DAFC-Q-PR-400               | 594x594                    | 208,33                  | 360,17                         | 402,62                      |
| DAFC-Q-PR-500               | 594x594                    | 216,45                  | 386,12                         | 438,62                      |
| DAFC-C-125                  | Ø 171                      | 47,22                   | 126,97                         | 141,95                      |
| DAFC-C-160                  | Ø 213                      | 50,15                   | 136,66                         | 153,82                      |
| DAFC-C-200                  | Ø 264                      | 54,50                   | 150,52                         | 170,86                      |
| DAFC-C-250                  | Ø 326                      | 61,08                   | 169,42                         | 194,26                      |
| DAFC-C-315                  | Ø 405                      | 69,91                   | 195,61                         | 227,16                      |
| DAFC-C-355                  | Ø 455                      | 78,33                   | 210,21                         | 245,01                      |
| DAFC-C-400                  | Ø 510                      | 87,80                   | 239,64                         | 282,09                      |
| DAFC-C-500                  | Ø 594                      | 108,33                  | 278,00                         | 330,50                      |
| DAFC-E-125                  | 171x171                    | 46,00                   | 125,75                         | 140,73                      |
| DAFC-E-160                  | 213x213                    | 48,82                   | 135,33                         | 152,49                      |
| DAFC-E-200                  | 264x264                    | 53,06                   | 149,08                         | 169,42                      |
| DAFC-E-250                  | 326x326                    | 59,48                   | 167,82                         | 192,66                      |
| DAFC-E-315                  | 405x405                    | 68,08                   | 193,78                         | 225,33                      |
| DAFC-E-355                  | 455x455                    | 76,28                   | 208,16                         | 242,96                      |
| DAFC-E-400                  | 510x510                    | 85,51                   | 237,35                         | 279,80                      |
| DAFC-E-500                  | 594x594                    | 105,51                  | 275,18                         | 327,68                      |

Placa: Medidas exteriores en mm.

Las dimensiones de 594x594 corresponden a techo de perfilera vista.

Para techo oculto, consultar. Plenums circulares sin equalizador.



## Serie 40

## Difusores rotacionales, DAFT - DFRT

### Descripción del producto

Difusor rotacional de aleta fija, marca KOOLAIR, modelo **DAFT** y **DFRT**, tamaño \_\_, dimensión de placa de \_\_x\_\_. Incorpora plenum de conexión lateral de chapa de acero galvanizada, con compuerta de regulación en la boca de entrada al mismo. Fabricado íntegramente en chapa de acero. Acabado estándar pintado blanco RAL 9010 brillo. Altura instalación recomendada entre 2,5 y 3,5 m.

### Otros modelos

**DAFT-Q:** Difusor rotacional de aleta fija integrado en placa de 595x595 mm, para instalar en falsos techos modulares.

**DAFT-C:** Dif. rotacional de aleta fija integrado en placa circular.

**DFRT-Q:** Difusor rotacional de aleta fija integrado en placa de 595x595 mm, para instalar en falsos techos modulares.

**DFRT-C:** Dif. rotacional de aleta fija integrado en placa circular.

**-PR.** Bastidor perimetral y placa interior perforada abatible de 594x594/623x623: **125,71**

### Fijaciones

**PCDL-RE.** Plenum de conexión lateral desmontable sin aislar interiormente, con compuerta de regulación accesible desde el falso techo.

**PCDL-A-RE.** Plenum de conexión lateral desmontable aislado interiormente, con compuerta de regulación accesible desde el falso techo.

**PCDL-RL.** Plenum de conexión lateral desmontable sin aislar interiormente, con compuerta de regulación accesible desde el local.

**PCDL-A-RL.** Plenum de conexión lateral desmontable aislado interiormente, con compuerta de regulación accesible desde el local.

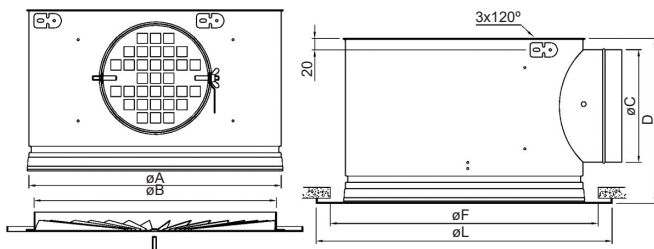
**RPM.** Compuerta de regulación preparada para motorizar.

**PM.** Puente de montaje. Para instalación del difusor sin plenum.

**RL.** Incremento por regulación desde el local: **14,97 €.**

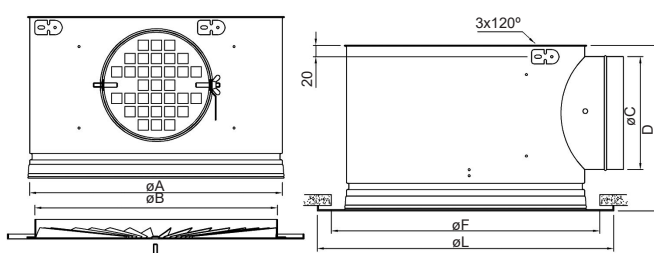
Nota: Bajo demanda, disponible plenum de conexión superior aislado/sin aislar (**PDS-A-RE/PDS-RE**).

### Dimensiones genéricas



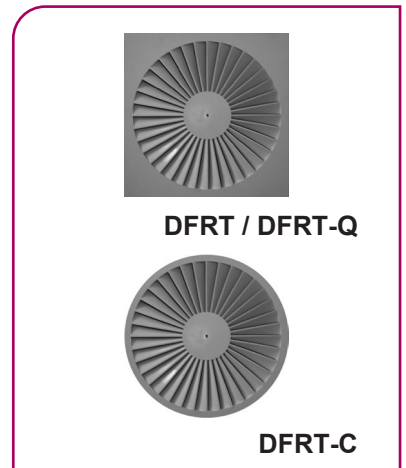
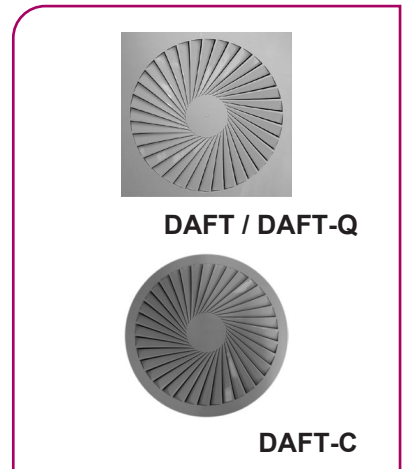
| DIFUSOR | L   | Ø A | Ø B | Ø C | D   | F   |
|---------|-----|-----|-----|-----|-----|-----|
| 300     | 298 | 276 | 260 | 159 | 229 | 273 |
| 325     | 323 | 310 | 260 | 159 | 229 | 298 |
| 400     | 398 | 375 | 344 | 199 | 269 | 373 |
| 500     | 498 | 455 | 438 | 199 | 269 | 473 |
| 600     | 595 | 558 | 541 | 249 | 319 | 570 |
| 625     | 623 | 558 | 541 | 249 | 319 | 598 |

#### DAFT



| DIFUSOR | L   | Ø A | Ø B | Ø C | D   | F   |
|---------|-----|-----|-----|-----|-----|-----|
| 300     | 298 | 273 | 260 | 159 | 230 | 283 |
| 325     | 323 | 304 | 291 | 159 | 230 | 314 |
| 400     | 398 | 370 | 357 | 199 | 270 | 380 |
| 500     | 498 | 413 | 400 | 199 | 270 | 423 |
| 600     | 595 | 546 | 531 | 249 | 320 | 556 |
| 625     | 623 | 546 | 531 | 249 | 320 | 556 |

#### DFRT





€/ Unidad

ACABADO ESTÁNDAR

**DIFUSORES ROTACIONALES DAFT - DFRT**

| MODELO     | Dimensiones<br>PLACA en mm | Difusor<br>(sólo placa) | Difusor<br>+ Plenum sin aislar | Difusor<br>+ Plenum aislado |
|------------|----------------------------|-------------------------|--------------------------------|-----------------------------|
| DAFT-300   | 298 x 298                  | 61,47                   | 164,08                         | 188,24                      |
| DAFT-325   | 323 x 323                  | 61,47                   | 164,08                         | 188,24                      |
| DAFT-400   | 398 x 398                  | 72,04                   | 194,89                         | 227,89                      |
| DAFT-500   | 498 x 498                  | 90,90                   | 229,78                         | 271,00                      |
| DAFT-Q-300 | 595 x 595                  | 89,00                   | 191,61                         | 215,77                      |
| DAFT-Q-325 | 595 x 595                  | 89,00                   | 191,61                         | 215,77                      |
| DAFT-Q-400 | 595 x 595                  | 93,46                   | 216,31                         | 249,31                      |
| DAFT-Q-500 | 595 x 595                  | 102,29                  | 241,17                         | 282,39                      |
| DAFT-Q-600 | 595 x 595                  | 113,55                  | 286,52                         | 343,05                      |
| DAFT-Q-625 | 623 x 623                  | 116,58                  | 289,55                         | 346,08                      |
| DAFT-C-300 | Ø298                       | 65,26                   | 167,87                         | 192,03                      |
| DAFT-C-325 | Ø323                       | 65,26                   | 167,87                         | 192,03                      |
| DAFT-C-400 | Ø398                       | 75,52                   | 198,37                         | 231,37                      |
| DAFT-C-500 | Ø498                       | 94,31                   | 233,19                         | 274,41                      |
| DAFT-C-600 | Ø594                       | 116,86                  | 289,83                         | 346,36                      |
| DAFT-C-625 | Ø623                       | 120,08                  | 293,05                         | 349,58                      |
| DFRT-300   | 298 x 298                  | 61,47                   | 164,08                         | 188,24                      |
| DFRT-325   | 323 x 323                  | 61,47                   | 164,08                         | 188,24                      |
| DFRT-400   | 398 x 398                  | 72,04                   | 194,89                         | 227,89                      |
| DFRT-500   | 498 x 498                  | 90,90                   | 229,78                         | 271,00                      |
| DFRT-Q-300 | 595 x 595                  | 89,00                   | 191,61                         | 215,77                      |
| DFRT-Q-325 | 595 x 595                  | 89,00                   | 191,61                         | 215,77                      |
| DFRT-Q-400 | 595 x 595                  | 93,46                   | 216,31                         | 249,31                      |
| DFRT-Q-500 | 595 x 595                  | 102,29                  | 241,17                         | 282,39                      |
| DFRT-Q-600 | 595 x 595                  | 113,55                  | 286,52                         | 343,05                      |
| DFRT-Q-625 | 623 x 623                  | 116,58                  | 289,55                         | 346,08                      |
| DFRT-C-300 | Ø298                       | 65,26                   | 167,87                         | 192,03                      |
| DFRT-C-325 | Ø323                       | 65,26                   | 167,87                         | 192,03                      |
| DFRT-C-400 | Ø398                       | 75,52                   | 198,37                         | 231,37                      |
| DFRT-C-500 | Ø498                       | 94,31                   | 233,19                         | 274,41                      |
| DFRT-C-600 | Ø594                       | 116,86                  | 289,83                         | 346,36                      |
| DFRT-C-625 | Ø623                       | 120,08                  | 293,05                         | 349,58                      |

Placa: Medidas exteriores en mm.

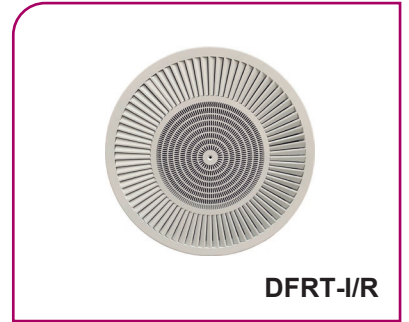
Las dimensiones de 595x595 corresponden a techo de perfilería vista.

Para techo oculto, consultar. Plenums circulares sin equalizador.

### Difusor rotacional de impulsión y retorno, DFRT-I/R

#### Descripción del producto

Difusor rotacional de aleta fija para impulsión y retorno de aire simultanea en la misma unidad, marca KOOLAIR, modelo **DFRT-I/R-Q**, integrado en placa de 595x595 mm para instalación en falsos techos registrables. Fabricado en chapa de acero. Incorpora dos plenums de conexión independientes (impulsión y retorno) de chapa de acero galvanizado y compuerta de regulación en la boca de entrada del mismo. Acabado pintado en RAL a definir. La impulsión de aire se realiza a través de la sección exterior de la unidad, siendo del tipo flujo de aire de alta inducción en rotación, reduciendo rápidamente la velocidad terminal de la vena de aire y la diferencia de temperatura en el alcance, asegurando ausencia de corrientes de aire y asimetría térmica en zona de ocupación.



#### Otros modelos

**DFRT-I/R.** Difusor rotacional de aleta fija para impulsión y retorno de aire, integrado en placa de LxH para techo registrable.

**DFRT-I/R-Q.** Difusor rotacional de aleta fija para impulsión y retorno de aire, integrado en placa de 595x595 mm para instalar en falsos techos registrables. (No disponible en 800 mm).

**DFRT-I/R-C.** Difusor rotacional de aleta fija para impulsión y retorno de aire, integrado en placa circular de LxH para techo registrable.

**DFRT-I/R-E.** Difusor rotacional de aleta fija para impulsión y retorno de aire, integrado en placa para enrasar en techo continuo (Sin tacón).

#### Fijaciones

**PCDL(R)/PCDL.** Plenum circular desmontable de conexión lateral en retorno, y plenum circular desmontable de conexión lateral en impulsión.

**PCDL(R) /PCDS.** Plenum circular desmontable de conexión lateral en retorno, y plenum circular desmontable de conexión superior en impulsión.

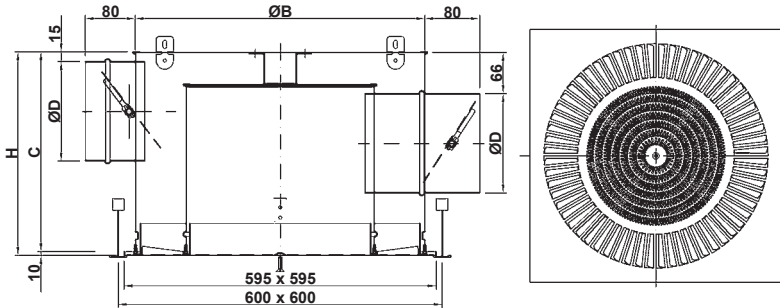
#### Accesorios

- A.** Aislado interiormente. (En caso de aislamiento, será en impulsión y en retorno).
- RE.** Con compuerta de regulación accesible desde falso techo.
- RC.** Con compuerta de regulación accesible desde el local por cuerdas.

#### Dimensiones genéricas

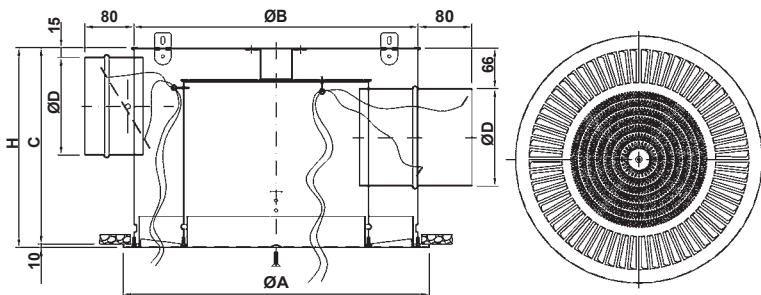
| DIFUSOR | A   | Ø B | C   | Ø D | H   |
|---------|-----|-----|-----|-----|-----|
| 400     | 400 | 360 | 275 | 124 | 285 |
| 500     | 500 | 464 | 325 | 159 | 335 |
| 600     | 600 | 558 | 350 | 199 | 360 |
| 800     | 800 | 747 | 400 | 249 | 410 |

**DFRT-I/R + PCDL-RL**



| DIFUSOR | Ø B | C   | D   | H   |
|---------|-----|-----|-----|-----|
| 400     | 360 | 275 | 124 | 285 |
| 500     | 464 | 325 | 159 | 335 |
| 600     | 558 | 350 | 199 | 360 |

**DFRT-I/R-Q + PCDL-RE**



| DIFUSOR | Ø A | Ø B | C   | Ø D | H   |
|---------|-----|-----|-----|-----|-----|
| 400     | 401 | 360 | 275 | 124 | 285 |
| 500     | 500 | 464 | 325 | 159 | 335 |
| 600     | 594 | 558 | 350 | 199 | 360 |
| 800     | 800 | 747 | 400 | 249 | 410 |

**DFRT-I/R-C + PCDL-RL**

€/ Unidad

**Difusor rotacional de impulsión y retorno, DFRT-I/R**

| DIMEN. mm   | 400    | 500    | 600    | 800    |
|---|--------|--------|--------|--------|
| <b>MODELO</b>                                     |        |        |        |        |
| DFRT-IR   | 130,59 | 166,75 | 209,77 | 298,42 |
| DFRT-IR-C   | 135,34 | 171,70 | 237,81 | 335,51 |
| DFRT-IR-Q   | 171,45 | 188,42 | 208,47 | -      |
| DFRT-IR-CE  | 139,19 | 176,03 | 242,65 | 341,46 |
| DFRT-IR-E   | 134,44 | 171,08 | 214,61 | 304,37 |
| PL. BOCA LATERAL IMPULSIÓN / RETORNO              | 193,88 | 247,39 | 286,40 | 380,55 |
| PL. BOCA LATERAL AISLADO IMPULSIÓN / RETORNO      | 233,33 | 301,81 | 350,91 | 472,81 |
| PL. BOCA LATERAL/SUP. IMPULSIÓN / RETORNO         | 192,92 | 246,31 | 285,23 | 379,01 |
| PL. BOCA LATERAL/SUP. AISLADO IMPULSIÓN / RETORNO | 232,04 | 300,25 | 349,24 | 470,60 |
| REGULACIÓN -RL                                    | 21,87  | 23,55  | 25,80  | 29,19  |
| REGULACIÓN -RE                                    | 18,23  | 19,64  | 21,50  | 24,33  |



## Serie 40

### Difusores rotacionales, HDPR

#### Descripción del producto

Difusor rotacional de aleta fija, marca KOOLAIR, modelo **HDPR**, tamaño \_\_, integrado en placa perforada de diseño especial de dimensiones \_\_x\_\_ mm. Incorpora plenum de conexión lateral y compuerta de regulación en la boca del mismo. Fabricado en chapa de acero. Acabado estándar pintado blanco RAL 9010 brillo. Altura instalación recomendada entre 2,5 y 3,5 m.

#### Otros modelos

**HDPR-Q:** Difusor rotacional de aleta fija integrado en placa perforada de 595x595 mm, para instalar en falsos techos modulares.

**HDPR-C:** Difusor rotacional de aleta fija integrado en placa perforada circular.

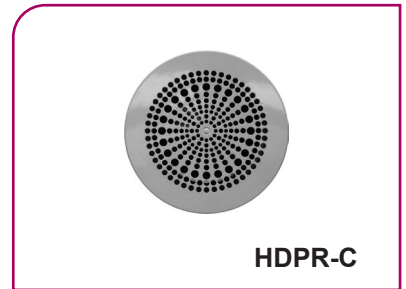
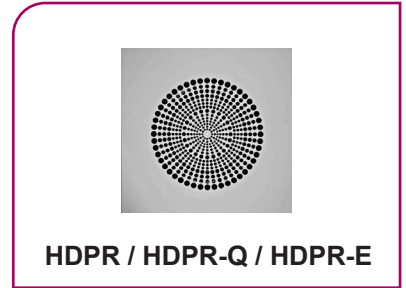
**HDPR-E:** Difusor rotacional de aleta fija integrado en placa perforada, para instalar en techo continuo de escayola.

#### Fijaciones

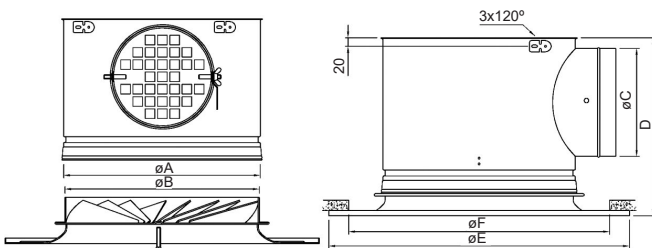
**PCDL-RE.** Plenum de conexión lateral desmontable sin aislar interiormente, con compuerta de regulación accesible desde el falso techo.

**PCDL-A-RE.** Plenum de conexión lateral desmontable aislado interiormente, con compuerta de regulación accesible desde el falso techo.

Nota: Bajo demanda, disponible plenum desmontable de conexión superior aislado/sin aislar (**PCDS-A-RE/PCDS-RE**).



#### Dimensiones genéricas



| DIFUSOR | A   | B   | Ø C | D   | E   | F   |
|---------|-----|-----|-----|-----|-----|-----|
| 125     | 137 | 124 | 99  | 198 | 270 | 245 |
| 160     | 172 | 159 | 124 | 223 | 298 | 273 |
| 200     | 212 | 199 | 159 | 258 | 363 | 338 |
| 250     | 262 | 249 | 199 | 298 | 403 | 378 |
| 315     | 327 | 314 | 199 | 298 | 500 | 475 |
| 355     | 367 | 354 | 249 | 348 | 500 | 475 |
| 400     | 412 | 399 | 249 | 348 | 550 | 525 |

HUECO SIN PLENUM = E-25

**HDPR**



€/ Unidad

ACABADO ESTÁNDAR

| DIFUSORES ROTACIONALES HDPR |                            |                         |                                |                             |
|-----------------------------|----------------------------|-------------------------|--------------------------------|-----------------------------|
| MODELO                      | Dimensiones<br>PLACA en mm | Difusor<br>(sólo placa) | Difusor<br>+ Plenum sin aislar | Difusor<br>+ Plenum aislado |
| HDPR-125                    | 270x270                    | 115,48                  | 195,23                         | 210,21                      |
| HDPR-160                    | 298x298                    | 121,51                  | 208,02                         | 225,18                      |
| HDPR-200                    | 363x363                    | 133,94                  | 229,96                         | 250,30                      |
| HDPR-250                    | 403x403                    | 149,23                  | 257,57                         | 282,41                      |
| HDPR-315                    | 500x500                    | 173,78                  | 299,48                         | 331,03                      |
| HDPR-355                    | 500x500                    | 189,39                  | 321,27                         | 356,07                      |
| HDPR-400                    | 550x550                    | 236,96                  | 388,80                         | 431,25                      |
| HDPR-Q-125                  | 594x594                    | 139,47                  | 219,22                         | 234,20                      |
| HDPR-Q-160                  | 594x594                    | 143,06                  | 229,57                         | 246,73                      |
| HDPR-Q-200                  | 594x594                    | 150,74                  | 246,76                         | 267,10                      |
| HDPR-Q-250                  | 594x594                    | 162,65                  | 270,99                         | 295,83                      |
| HDPR-Q-315                  | 594x594                    | 178,77                  | 304,47                         | 336,02                      |
| HDPR-Q-355                  | 594x594                    | 193,21                  | 325,09                         | 359,89                      |
| HDPR-Q-400                  | 594x594                    | 235,23                  | 387,07                         | 429,52                      |
| HDPR-C-125                  | 270                        | 118,64                  | 198,39                         | 213,37                      |
| HDPR-C-160                  | 298                        | 124,12                  | 210,63                         | 227,79                      |
| HDPR-C-200                  | 363                        | 136,86                  | 232,88                         | 253,22                      |
| HDPR-C-250                  | 403                        | 151,80                  | 260,14                         | 284,98                      |
| HDPR-C-315                  | 500                        | 175,51                  | 301,21                         | 332,76                      |
| HDPR-C-355                  | 500                        | 191,15                  | 323,03                         | 357,83                      |
| HDPR-C-400                  | 550                        | 238,65                  | 390,49                         | 432,94                      |
| HDPR-E-125                  | 270x270                    | 129,35                  | 209,10                         | 224,08                      |
| HDPR-E-160                  | 298x298                    | 136,08                  | 222,59                         | 239,75                      |
| HDPR-E-200                  | 363x363                    | 150,01                  | 246,03                         | 266,37                      |
| HDPR-E-250                  | 403x403                    | 167,14                  | 275,48                         | 300,32                      |
| HDPR-E-315                  | 500x500                    | 194,63                  | 320,33                         | 351,88                      |
| HDPR-E-355                  | 500x500                    | 212,10                  | 343,98                         | 378,78                      |
| HDPR-E-400                  | 550x550                    | 265,39                  | 417,23                         | 459,68                      |

Placa: Medidas exteriores en mm.

Las dimensiones de 594x594 corresponden a techo de perfilera vista.

Para techo oculto, consultar. Plenums circulares sin equalizador.

### Difusor rotacional oculto, DRLT

#### Descripción del producto

Difusor rotacional oculto de aleta fija de alta inducción, marca KOOLAIR, modelo **DRLT-LxH**, tamaño \_\_, para integrar sobre placa microperforada de falso techo existente, de dimensiones \_\_x\_\_ mm. Puede incorporar plenum de conexión lateral con compuerta de regulación accesible desde el falso techo. En placa de 1200 x 300 mm, integración del difusor hasta tamaño Ø250.

Difusor y placa microperforada fabricados en chapa de acero.

Acabado estándar para placa de techo blanco RAL 9010 y difusor en RAL-9005 (negro) para impedir su visión y garantizar su discreción.

La unidad de difusión de aire, se integra por encima las placas de techo microperforado (interior del falso techo), aportando al espacio total uniformidad estética.

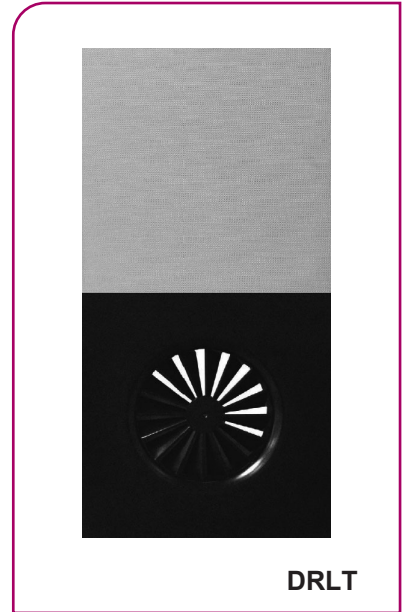
Altura de instalación recomendada entre 2,4 y 3 m, para un correcto funcionamiento en refrigeración y calefacción.

#### Otros modelos

**DRLT-Q.** Difusor rotacional integrado sobre placa de falso techo existente microperforada de dimensiones 595x595 mm.

**DRLT-PR-Placa LxH.** Difusor rotacional integrado sobre placa microperforada de 1200x300 mm, tamaño del difusor hasta Ø250.

**DRLT-PR-Q.** Difusor rotacional integrado sobre placa microperforada de dimensiones 595x595 mm.



DRLT

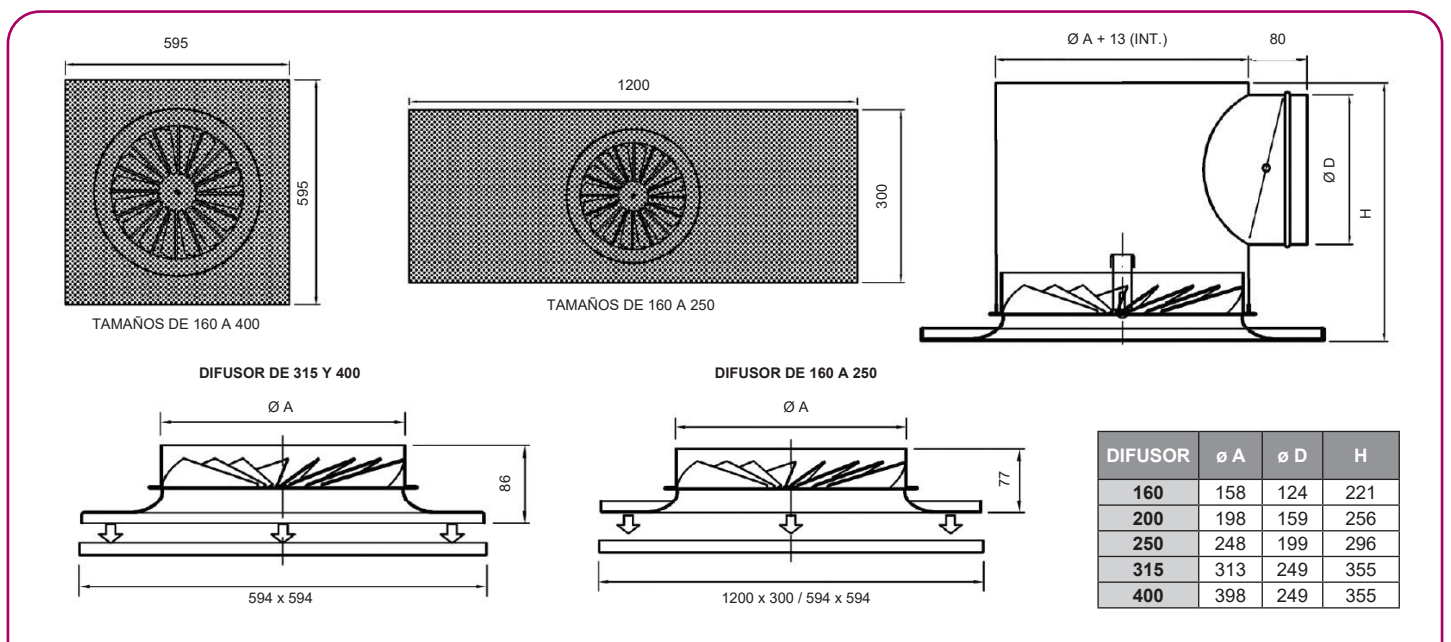
#### Fijaciones

**PCDL-RE.** Plenum desmontable de conexión lateral fijo sin aislar interiormente, con compuerta de regulación accesible desde el falso techo.

**PCDL-A-RE.** Plenum desmontable de conexión lateral fijo aislado interiormente, con compuerta de regulación accesible desde el falso techo.

Nota: Bajo demanda, disponible plenum desmontable de conexión superior aislado/sin aislar (**PDS-A-RE/PDS-RE**).

#### Dimensiones genéricas



Posibilidad de fabricar plenum a medida en función de la disponibilidad de altura en falso techo.

€/ Unidad

ACABADO ESTÁNDAR

| DIFUSOR ROTACIONAL OCULTO - DRLT                         |                      |                     |           |   |  |  |                                       |        |        |
|--|----------------------|---------------------|-----------|---|--|--|---------------------------------------|--------|--------|
| TIPO TECHO   | DIMENSIONES PLACA mm | TAMAÑO              | DIFUSOR   | DIFUSOR + Plenum Boca Superior SIN AISLAR | DIFUSOR + Plenum Boca Lateral SIN AISLAR | DIFUSOR + Plenum Boca Superior AISLADO | DIFUSOR + Plenum Boca Lateral AISLADO |        |        |
| CLIP-IN<br>PERFIL<br>TIPO T<br>FINE LINE<br>( 16% / 22%) | 595 x 595            | 160                 | 313,29    | 414,72                                    | 414,74                                   | 427,91                                 | 428,97                                |        |        |
|  |                      | 200                 | 315,40    | 419,52                                    | 422,28                                   | 434,56                                 | 439,01                                |        |        |
|  |                      | 250                 | 332,09    | 445,25                                    | 449,82                                   | 462,88                                 | 470,07                                |        |        |
|  |                      | 315                 | 338,28    | 459,50                                    | 463,50                                   | 480,18                                 | 487,39                                |        |        |
|  |                      | 400                 | 351,41    | 488,74                                    | 495,46                                   | 515,18                                 | 527,04                                |        |        |
|  | 1200 x 300           | 160                 | 317,23    | 418,66                                    | 418,68                                   | 431,85                                 | 432,91                                |        |        |
|  |                      | 200                 | 319,36    | 423,48                                    | 426,24                                   | 438,52                                 | 442,97                                |        |        |
|  |                      | 250                 | 336,05    | 449,21                                    | 453,78                                   | 466,84                                 | 474,03                                |        |        |
|  |                      | OBRA<br>(SIN PLACA) | 595 x 595 | 160                                       | 147,96                                   | 249,39                                 | 249,41                                | 262,58 | 263,64 |
|  |                      |                     |           | 200                                       | 150,06                                   | 254,18                                 | 256,94                                | 269,22 | 273,67 |
| 250  | 166,75               |                     |           | 279,91                                    | 284,48                                   | 297,54                                 | 304,73                                |        |        |
| 315  | 172,94               |                     |           | 294,16                                    | 298,16                                   | 314,84                                 | 322,05                                |        |        |
| 400  | 186,07               |                     |           | 323,40                                    | 330,12                                   | 349,84                                 | 361,70                                |        |        |
| 1200 x 300   | 160                  |                     | 148,76    | 250,19                                    | 250,21                                   | 263,38                                 | 264,44                                |        |        |
|  | 200                  | 150,88              | 255,00    | 257,76                                    | 270,04                                   | 274,49                                 |                                       |        |        |
|  | 250                  | 167,58              | 280,74    | 285,31                                    | 298,37                                   | 305,56                                 |                                       |        |        |

Difusión de Aire: Difusores

€/ Unidad

| DOBLE DIFUSOR ROTACIONAL OCULTO - DRLT                   |                      |        |              |  |   |   |  |
|--|----------------------|--------|--------------|--|---|---|--|
| TIPO TECHO   | DIMENSIONES PLACA mm | TAMAÑO | DIFUSOR (X2) | DIFUSORES + Plenum Boca Superior SIN AISLAR (X2) | DIFUSORES + Plenum Boca Lateral SIN AISLAR (X2) | DIFUSORES + Plenum Boca Superior AISLADO (X2) | DIFUSOR + Plenum Boca Lateral AISLADO (X2) |
| CLIP-IN<br>PERFIL<br>TIPO T<br>FINE LINE<br>( 16% / 22%) | 1200 x 300           | 160    | 392,20       | 595,06   | 595,10  | 621,44  | 623,56                                     |
|  |                      | 200    | 396,33       | 604,57   | 610,09  | 634,65  | 643,55                                     |
|  |                      | 250    | 426,58       | 652,90   | 662,04  | 688,16  | 702,54                                     |
| OBRA<br>(SIN PLACA)                                      | 1200 x 300           | 160    | 223,73       | 426,59   | 426,63  | 452,97  | 455,09                                     |
|  |                      | 200    | 237,55       | 445,79   | 451,31  | 475,87  | 484,77                                     |
|  |                      | 250    | 277,49       | 503,81   | 512,95  | 539,07  | 553,45                                     |

Placa con dos difusores y dos plenums.



## Serie DLA

### Difusor de geometría variable, DGV

#### Descripción del producto

Difusor de geometría variable, marca KOOLAIR, modelo **DGV**, para instalación en alturas elevadas. Permite trabajar en descarga vertical y horizontal mediante el movimiento de un anillo interior. Difusor construido en chapa de acero y aro exterior en aluminio entallado. El acabado estándar es pintado en blanco RAL 9010 brillo. Bajo demanda puede pintarse en cualquier color de la carta RAL.



#### Otros modelos

**DGV-TR.** Difusor de geometría variable autorregulable mediante elemento térmico.

Disponible hasta tamaño 500.

**DGV-MT.** Difusor de geometría variable de palas con mando motorizado.

LH24A-100 (LH24A-200 para DGV-630).

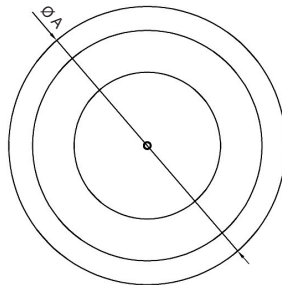
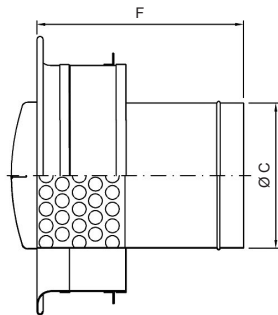
Incremento de precio para actuador lineal proporcional BELIMO

LH24-SR-100/200 (0-10v): **156,75 €**.

#### Fijaciones

**PCFL-RE.** Plenum fijo con boca lateral y clapeta de regulación en boca de conexión.

#### Dimensiones genéricas



| DIFUSOR | Ø A | Ø C | F   |
|---------|-----|-----|-----|
| 250     | 425 | 249 | 440 |
| 315     | 500 | 314 | 440 |
| 400     | 600 | 399 | 440 |
| 500     | 730 | 499 | 440 |
| 630     | 900 | 629 | 580 |

**DGV**

€/ Unidad

ACABADO ESTÁNDAR

| DIFUSOR DE GEOMETRIA VARIABLE DGV |                          |                              |          |                   |                |
|-----------------------------------|--------------------------|------------------------------|----------|-------------------|----------------|
| TIPO                              | Difusor con mando manual | Difusor con mando motorizado | DGV-TR   | Plenum sin aislar | Plenum aislado |
| DGV - 250                         | 677,97                   | 1.368,79                     | 1.052,95 | 278,00            | 326,64         |
| DGV - 315                         | 786,48                   | 1.526,67                     | 1.174,39 | 308,20            | 374,86         |
| DGV - 400                         | 926,84                   | 1.719,27                     | 1.322,55 | 373,28            | 460,97         |
| DGV - 500                         | 1.136,50                 | 2.171,36                     | 1.670,33 | 433,47            | 543,89         |
| DGV - 630                         | 1.488,84                 | 2.742,35                     | -        | 500,09            | 656,24         |

Versión manual: DGV - M. Man.

Versión motorizada: DGV - M. Motor: (Actuadores lineales 220v, 24v, todo-nada, 3 puntos, proporcional).



### Difusor de geometría variable de palas, DVP

#### Descripción del producto

El difusor de geometría variable de palas, marca KOOLAIR, modelo **DVP**, construido en chapa de acero. El acabado estándar es pintado en blanco RAL 9010 brillo, permite trabajar en configuración de verano (descarga horizontal) e invierno (descarga vertical) mediante el movimiento de sus palas, consiguiendo cumplir los criterios de confort requeridos. Su gama consta de 9 tamaños desde el Ø160 mm hasta Ø 800 mm en accionamiento manual y motorizado y 6 tamaños desde Ø 250 mm hasta Ø 630 mm en su versión termoregurable.



#### Otros modelos

**DVP-TR.** Difusor de geometría variable de palas autorregulable mediante elemento térmico.  
**DVP-MT.** Difusor de geometría variable de palas con actuador lineal Todo/Nada, CM-24/230 para tamaños de 160 a 400 y LM24A/230A para tamaños de 500 a 800. Incremento de precio para actuador lineal proporcional (0-10v): **156,75 €**.

#### Fijaciones

**PCFL-RE.** Plenum fijo con boca lateral y clapeta de regulación en boca de conexión.

#### Dimensiones genéricas

| DIFUSOR | HUECO | Ø A | Ø B | C   |
|---------|-------|-----|-----|-----|
| 160     | 215   | 159 | 253 | 155 |
| 200     | 255   | 199 | 303 | 174 |
| 250     | 305   | 249 | 353 | 200 |
| 315     | 370   | 314 | 418 | 240 |
| 355     | 410   | 354 | 458 | 250 |
| 400     | 455   | 399 | 503 | 265 |
| 500     | 555   | 499 | 600 | 320 |
| 630     | 685   | 629 | 730 | 380 |
| 800     | 855   | 799 | 900 | 555 |

**DVP**

€/ Unidad

ACABADO ESTÁNDAR

| DIFUSOR DE GEOMETRÍA VARIABLE DE PALAS DVP |        |                                 |        |                   |                |
|--|--------|---------------------------------|--------|-------------------|----------------|
| TIPO                                       | DVP    | DVP Motorizado (motor incluido) | DVP-TR | Plenum sin aislar | Plenum aislado |
| 160  | 235,91 | 298,80                          | -      | 76,77             | 94,86          |
| 200  | 254,15 | 295,17                          | -      | 86,30             | 107,84         |
| 250  | 275,05 | 291,11                          | 498,52 | 100,43            | 127,04         |
| 315  | 297,13 | 284,50                          | 523,14 | 120,73            | 155,31         |
| 355  | 320,39 | 279,50                          | 550,90 | 127,83            | 168,06         |
| 400  | 339,34 | 272,40                          | 574,26 | 150,82            | 198,10         |
| 500  | 400,69 | 304,99                          | 628,29 | 181,21            | 246,84         |
| 630  | 472,69 | 290,81                          | 704,68 | 235,29            | 330,49         |
| 800  | 663,24 | 276,96                          | -      | 313,71            | 458,09         |

### Difusor de geometría variable de palas en placa, DVP-Q

#### Descripción del producto

El difusor de geometría variable de palas, marca KOOLAIR, modelo **DVP-Q**, construido en chapa de acero. El acabado estándar es pintado en blanco RAL 9010 brillo, permite trabajar en configuración de verano (descarga horizontal) e invierno (descarga vertical) mediante el movimiento de sus palas, consiguiendo cumplir los criterios de confort requeridos. Su gama consta de 7 tamaños desde el Ø160 mm hasta Ø 500 mm en accionamiento manual y motorizado y 5 tamaños desde Ø 250 mm hasta Ø 500 mm en su versión termoregulable



#### Otros modelos

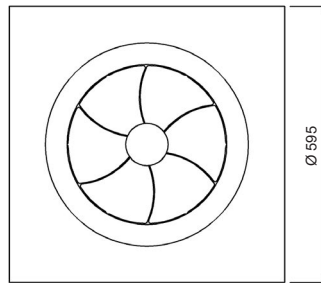
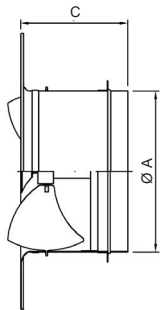
**DVP-Q.** Difusor de geometría variable de palas integrado en placa de 595x595 mm (hasta Ø500).

**DVP-Q-TR.** Difusor de geometría variable de palas autorregulable mediante elemento térmico integrado en placa de 595x595 mm. (A partir de Ø250 y hasta Ø500).

#### Fijaciones

**PCFL-RE.** Plenum fijo con boca lateral y clapeta de regulación en boca de conexión.

#### Dimensiones genéricas



| DIFUSOR | Ø A | C   |
|---------|-----|-----|
| 160     | 159 | 155 |
| 200     | 199 | 174 |
| 250     | 249 | 200 |
| 315     | 314 | 240 |
| 355     | 354 | 250 |
| 400     | 399 | 265 |
| 500     | 499 | 320 |

**DVP-Q**

€/ Unidad

ACABADO ESTÁNDAR

#### DIFUSOR DE GEOMETRÍA VARIABLE DE PALAS EN PLACA DVP-Q

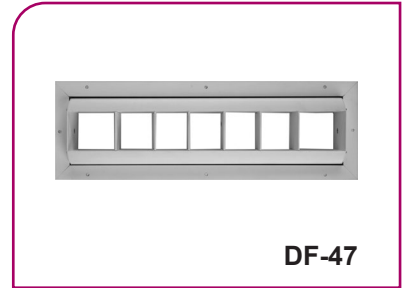
| TIPO | Placa en mm | DVP-Q  | DVP-Q Motorizado (motor incluido) | DVP-Q-TR | Plenum sin aislar | Plenum aislado |
|------|-------------|--------|-----------------------------------|----------|-------------------|----------------|
| 160  | 600 x 600   | 277,86 | 472,40                            | -        | 76,77             | 94,86          |
| 200  | 600 x 600   | 291,51 | 286,76                            | -        | 86,30             | 107,84         |
| 250  | 600 x 600   | 321,34 | 282,71                            | 528,28   | 100,43            | 127,04         |
| 315  | 600 x 600   | 341,70 | 277,81                            | 550,41   | 120,73            | 155,31         |
| 355  | 600 x 600   | 360,78 | 272,90                            | 570,81   | 127,83            | 168,06         |
| 400  | 600 x 600   | 382,34 | 267,79                            | 593,62   | 150,82            | 198,10         |
| 500  | 600 x 600   | 437,85 | 291,73                            | 640,50   | 181,21            | 246,84         |



### Difusores de largo alcance, DF-47

#### Descripción del producto

Difusor rectangular de largo alcance, marca KOOLAIR, modelo **DF-47**, tamaño \_\_, con dimensión nominal de \_\_x\_\_. Puede incorporar compuerta de regulación (-O). Accionamiento manual del difusor para orientación vertical de la vena de aire ( $\pm 20^\circ$ ) e incorpora lamas deflectoras interiores para modificar la distribución horizontal de flujo de aire, en abanico o concentrándolo en un punto. Fabricado con perfiles de aluminio. Acabado estándar en aluminio anodizado. Altura de instalación recomendada 2,5 - 6 m.



#### Otros modelos

- DF-47-TR.** Difusor rectangular de largo alcance autorregulable mediante elemento térmico.
  - DF-47-CC.** Difusor rectangular de largo alcance adaptable a conducto circular.
  - DF-47-CC-TR.** Difusor rectangular de largo alcance adaptable a conducto circular autorregulable mediante elemento térmico.
  - DF-47-MT.** Difusor rectangular de largo alcance con accionamiento motorizado.
  - DF-47-CC-MT.** Difusor rectangular de largo alcance con accionamiento motorizado adaptable a conducto circular.
- Incremento de precio para actuador rotativo proporcional (0-10v): **161,63 €.**

#### Fijaciones

- Con tornillos (-T).** Sin indicar nada el difusor dispone de taladros para atornillar.
- MM.** Marco metálico de montaje. Fijación con tornillos.
- PAC.** Integrado en plenum de acoplamiento a conducto circular.

#### Dimensiones genéricas

| L    | x | H   | A    | B   | C    | D   | E    |
|------|---|-----|------|-----|------|-----|------|
| 305  | x | 165 | 348  | 210 | 274  | 82  | 58,5 |
| 610  | x | 165 | 652  | 210 | 578  | 82  | 58,5 |
| 610  | x | 267 | 652  | 310 | 578  | 147 | 78,5 |
| 1219 | x | 267 | 1262 | 310 | 1188 | 147 | 78,5 |
| 1067 | x | 380 | 1110 | 422 | 1036 | 229 | 102  |

L = LONGITUD NOMINAL (Hueco)  
H = ALTURA NOMINAL (Hueco)

DF-47

€/ Unidad

ACABADO ESTÁNDAR

| DIFUSORES DE LARGO ALCANCE DF-47 |                      |        |                  |             |          |          |             |                      |          |             |
|----------------------------------|----------------------|--------|------------------|-------------|----------|----------|-------------|----------------------|----------|-------------|
| TIPO                             | Dimensión nominal mm | DF-47  | Regulación -O-47 | Marco MM-47 | DF-47-CC | DF-47-TR | DF-47-CC-TR | Dimensión nominal mm | DF-47-MT | DF-47-CC-MT |
| DF-47-23                         | 305x165              | 114,27 | 15,62            | 18,62       | 103,19   | 309,52   | 298,43      | 382 x 165            | 432,98   | 421,90      |
| DF-47-26                         | 610x165              | 156,60 | 25,71            | 29,52       | 150,39   | 355,80   | 349,60      | 687 x 165            | 475,31   | 469,10      |
| DF-47-36                         | 610x267              | 212,27 | 29,33            | 33,65       | 212,36   | 425,37   | 425,47      | 687 x 267            | 530,98   | 531,07      |
| DF-47-312                        | 1219x267             | 357,30 | 58,70            | 41,64       | 381,74   | 734,38   | 758,81      | 1296 x 267           | 676,01   | 700,45      |
| DF-47-410                        | 1067x380             | 401,48 | 61,55            | 40,58       | 444,70   | 779,59   | 822,83      | 1144 x 380           | 720,19   | 763,41      |



## Serie DLA

### Tobera lineal de medio-largo alcance, DF-47-NARROW

#### Descripción del producto

Difusor lineal de alta inducción de medio-largo alcance, marca Koolair, modelo **DF-47-NARROW**, de longitud \_\_\_ mm y ranura \_\_\_ mm de paso de aire.

Permite giro total  $\pm 30^\circ$  del núcleo (tobera lineal).

Gracias a su ranura estrecha permite cubrir alcances medios y largos consiguiendo confort tanto en frío como en calor, aportando un elevado nivel estético.

Están indicados para su instalación tanto en techo como en pared.

Fabricado íntegramente con perfiles de aluminio extruidos.

Puede incorporar compuerta de regulación (**RFS06**) y aletas direccionales (**-G**).

Posibilidad de incorporar compuerta de regulación **290** en RAL 9005.

Altura de instalación recomendable entre 2,5 y 6 m.

#### Otros modelos

**DF-47-NARROW-S.** Difusor lineal de medio-largo alcance con bastidor estrecho de 14 mm de ancho.

**CC -IC.** Difusor lineal de medio-largo alcance integrado en conducto circular visto.

**DF-47-NARROW -CC.** Difusor lineal de medio-largo alcance con adaptación a conducto circular visto.

**DF-47-NARROW -TR.** Difusor lineal de medio-largo alcance autorregulable mediante elemento térmico. Disponible en versiones **-CC** y **-IC**.

**DF-47-NARROW -MT.** Difusor lineal de medio-largo alcance motorizado. Disponible en versiones **-CC** y **-IC**.

**DF-47-NARROW -I/R.** Difusor lineal de medio-largo alcance para impulsión / retorno. Diseños a medida en función de las necesidades de caudal y estética.

#### Fijaciones

**MM.** Con marco de montaje.

**T.** Con tornillos.

**PM.** Con puente de montaje.

**PFL-RL.** Plenum fijo de chapa de acero galvanizado, sin aislar con compuerta de regulación accesible desde local.

**PFL-A-RL.** Plenum fijo de chapa de acero galvanizado, aislado con compuerta de regulación accesible desde local.

**PDL-RE.** Plenum desmontable de chapa de acero galvanizado, sin aislar con compuerta de regulación accesible desde local.

**PDL-A-RL.** Plenum desmontable de chapa de acero galvanizado, aislado con compuerta de regulación accesible desde local.

**RFS-06.** Compuerta de regulación de corredra.

**O.** Con compuerta de regulación de lamas con cierre en oposición.

**G.** 2ª deflexión, lamas verticales móviles individualmente.

**PR.** Con chapa perforada decorativa pintada en negro para impedir la visión interior en tramos de difusor sin plenum (decorativo o retorno sin conducir).

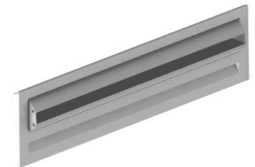
Nota: Bajo demanda, disponible plenum de conexión superior aislado/sin aislar (**PFS-A-RE/PFS-RE /PDS-A-RE/PDS-RE**).



**DF-47-NARROW**



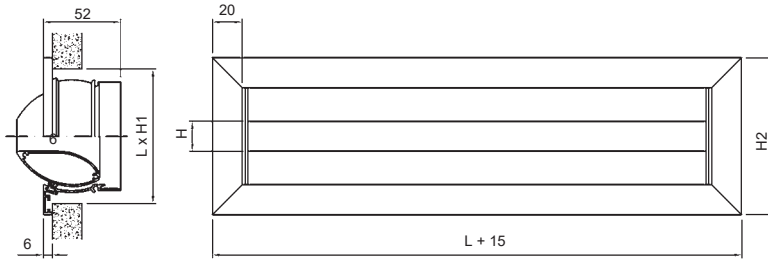
**DF-47-NARROW-IC**



**DF-47-NARROW-I/R**



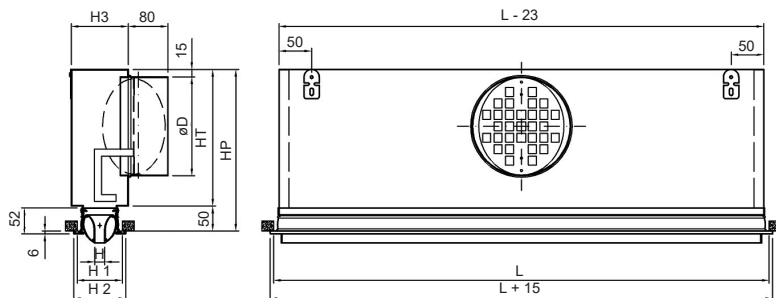
### Dimensiones genéricas



| H  | H1  | H2  |
|----|-----|-----|
| 15 | 85  | 100 |
| 20 | 90  | 105 |
| 30 | 100 | 115 |
| 40 | 110 | 125 |
| 50 | 120 | 135 |

L = LONGITUD NOMINAL (Hueco)  
H = ALTURA NOMINAL (Hueco)

#### DF-47-NARROW

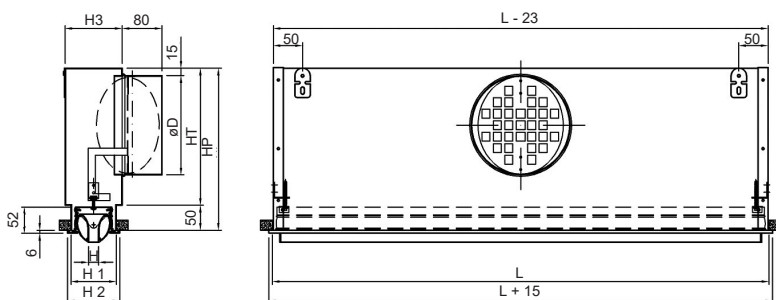


| H  | H1  | H2  | H3  | ØD         | HT  | HP  |
|----|-----|-----|-----|------------|-----|-----|
| 15 | 85  | 100 | 110 | 160        | 235 | 285 |
| 20 | 90  | 105 | 115 | 200        | 275 | 325 |
| 30 | 100 | 115 | 120 | 250        | 325 | 375 |
| 40 | 110 | 125 | 190 | 315 (oval) | 275 | 325 |
| 50 | 120 | 135 |     |            |     |     |

L > 1001: 2 BOCAS

L = LONGITUD NOMINAL (Hueco)  
H = ALTURA NOMINAL (Hueco)

#### DF-47-NARROW PLENUM FIJO



| H  | H1  | H2  | H3  | ØD         | HT  | HP  |
|----|-----|-----|-----|------------|-----|-----|
| 15 | 85  | 100 | 110 | 160        | 235 | 285 |
| 20 | 90  | 105 | 115 | 200        | 275 | 325 |
| 30 | 100 | 115 | 120 | 250        | 325 | 375 |
| 40 | 110 | 125 | 190 | 315 (oval) | 275 | 325 |
| 50 | 120 | 135 |     |            |     |     |

L > 1001: 2 BOCAS

L = LONGITUD NOMINAL (Hueco)  
H = ALTURA NOMINAL (Hueco)

#### DF-47-NARROW PLENUM DESMONTABLE

€/ Unidad

ACABADO ESTÁNDAR

#### TOBERA LINEAL DE MEDIO-LARGO ALCANCE DF-47-NARROW-IC L=1000

| PASO | Ø      | Ø      | Ø      | Ø      | Ø      | Ø      | Ø      | Ø      | Ø      | Ø      |
|------|--------|--------|--------|--------|--------|--------|--------|--------|--------|--------|
|      | 200    | 250    | 315    | 355    | 400    | 450    | 500    | 630    | 710    | 800    |
| 15   | 323,63 | 347,79 | 379,22 | 398,56 | 420,31 | 444,48 | 468,66 | 531,49 | 602,64 | 650,27 |
| 20   | 324,00 | 348,16 | 379,59 | 398,93 | 420,68 | 444,85 | 469,03 | 531,86 | 603,01 | 650,64 |
| 30   | 324,73 | 348,89 | 380,32 | 399,66 | 421,41 | 445,58 | 469,76 | 532,59 | 603,74 | 651,37 |
| 40   | 325,47 | 349,63 | 381,06 | 400,40 | 422,15 | 446,32 | 470,50 | 533,33 | 604,48 | 652,11 |
| 50   | 326,21 | 350,37 | 381,80 | 401,14 | 422,89 | 447,06 | 471,24 | 534,07 | 605,22 | 652,85 |

€/ Unidad

ACABADO ESTÁNDAR

#### TOBERA LINEAL DE MEDIO-LARGO ALCANCE DF-47-NARROW-MT-IC L=1000

| PASO | Ø   | Ø      | Ø      | Ø      | Ø      | Ø      | Ø      | Ø      | Ø      | Ø      |
|------|-----|--------|--------|--------|--------|--------|--------|--------|--------|--------|
|      | 200 | 250    | 315    | 355    | 400    | 450    | 500    | 630    | 710    | 800    |
| 15   | -   | 672,25 | 703,68 | 723,02 | 744,77 | 768,94 | 793,12 | 855,95 | 927,10 | 974,73 |
| 20   | -   | 672,64 | 704,07 | 723,41 | 745,16 | 769,33 | 793,51 | 856,34 | 927,49 | 975,12 |
| 30   | -   | 673,40 | 704,83 | 724,17 | 745,92 | 770,09 | 794,27 | 857,10 | 928,25 | 975,88 |
| 40   | -   | 674,17 | 705,60 | 724,94 | 746,69 | 770,86 | 795,04 | 857,87 | 929,02 | 976,65 |
| 50   | -   | 674,93 | 706,36 | 725,70 | 747,45 | 771,62 | 795,80 | 858,63 | 929,78 | 977,41 |



# Serie DLA

€/ Unidad

ACABADO ESTÁNDAR

| TOBERA LINEAL DE MEDIO-LARGO ALCANCE DF-47-NARROW-TR-IC L=1000 |        |        |        |        |        |        |        |        |        |        |
|--|--------|--------|--------|--------|--------|--------|--------|--------|--------|--------|
| PASO   | Ø      | Ø      | Ø      | Ø      | Ø      | Ø      | Ø      | Ø      | Ø      | Ø      |
|  | 200    | 250    | 315    | 355    | 400    | 450    | 500    | 630    | 710    | 800    |
| 15   | 458,17 | 482,33 | 513,76 | 533,10 | 554,85 | 579,02 | 603,20 | 666,03 | 737,18 | 784,81 |
| 20   | 458,56 | 482,72 | 514,15 | 533,49 | 555,24 | 579,41 | 603,59 | 666,42 | 737,57 | 785,20 |
| 30   | 459,33 | 483,49 | 514,92 | 534,26 | 556,01 | 580,18 | 604,36 | 667,19 | 738,34 | 785,97 |
| 40   | 460,10 | 484,26 | 515,69 | 535,03 | 556,78 | 580,95 | 605,13 | 667,96 | 739,11 | 786,74 |
| 50   | 460,88 | 485,04 | 516,47 | 535,81 | 557,56 | 581,73 | 605,91 | 668,74 | 739,89 | 787,52 |

€/ Unidad

ACABADO ESTÁNDAR

| TOBERA LINEAL DE MEDIO-LARGO ALCANCE DF-47-NARROW |      |        |           |                    |                     |                       |               |                |                   |                                    |                                 |   |  |               |       |        |        |       |       |
|---|------|--------|-----------|--------------------|---------------------|-----------------------|---------------|----------------|-------------------|------------------------------------|---------------------------------|---|--|---------------|-------|--------|--------|-------|-------|
| DIMENSIÓN EN mm                                   | PASO | MANUAL | MANUAL CC | MOTORIZADA CM-24-L | MOTORIZADA CM-230-L | MOTORIZADA CM-24-SR-L | MOTORIZADA CC | TERMOREGULABLE | TERMOREGULABLE CC | PLENUM FIJO SIN AISLAR + COMPUERTA | PLENUM FIJO AISLADO + COMPUERTA | PLENUM DESMONTABLE SIN AISLAR + COMPUERTA | PLENUM DESMONTABLE AISLADO + COMPUERTA | ACCIONAMIENTO | RFS06 | 290    | G      | MM    | PM    |
|   |      |        |           |                    |                     |                       |               |                |                   |                                    |                                 |   |  |               |       |        |        |       |       |
| 900   | 15   | 161,54 | 151,91    | 466,00             | 479,97              | 570,75                | 478,32        | 296,08         | 289,82            | 122,78                             | 174,89                          | 133,54                                    | 185,65                                 | 16,61         | 39,80 | 105,23 | -      | 15,11 | 13,60 |
| 1000  | 15   | 173,06 | 169,81    | 483,80             | 497,52              | 586,70                | 502,37        | 307,60         | 307,71            | 127,57                             | 183,03                          | 138,36                                    | 193,79                                 | 16,61         | 41,87 | 115,03 | -      | 15,97 | 13,62 |
| 1200  | 15   | 201,33 | 193,97    | 823,44             | 845,72              | 990,52                | 855,76        | 470,42         | 469,81            | 170,15                             | 232,25                          | 186,49                                    | 248,59                                 | 31,07         | 67,19 | 134,41 | -      | 17,72 | 18,02 |
| 1500  | 15   | 239,85 | 233,62    | 868,20             | 889,49              | 1027,86               | 901,11        | 508,96         | 509,45            | 184,70                             | 256,84                          | 201,03                                    | 273,20                                 | 31,07         | 73,44 | 171,43 | -      | 21,66 | 18,09 |
| 1800  | 15   | 281,74 | 267,06    | 900,78             | 921,53              | 1056,41               | 924,80        | 550,86         | 542,88            | 199,32                             | 281,60                          | 215,68                                    | 297,94                                 | 31,07         | 78,59 | 200,62 | -      | 25,61 | 18,19 |
| 2000  | 15   | 306,96 | 295,18    | 930,94             | 951,33              | 1083,87               | 957,83        | 576,07         | 571,01            | 209,16                             | 298,17                          | 225,50                                    | 314,53                                 | 31,07         | 82,78 | 219,76 | -      | 27,35 | 18,23 |
| 600   | 20   | 128,14 | 122,23    | 433,64             | 447,75              | 539,47                | 449,82        | 262,69         | 260,15            | 123,24                             | 165,66                          | 134,03                                    | 176,44                                 | 31,07         | 34,46 | 68,63  | 38,48  | 11,59 | 14,05 |
| 900   | 20   | 161,92 | 152,51    | 466,42             | 480,38              | 571,14                | 478,94        | 296,48         | 290,42            | 123,20                             | 175,63                          | 133,99                                    | 186,42                                 | 16,61         | 40,31 | 105,91 | 56,70  | 15,11 | 14,13 |
| 1000  | 20   | 173,43 | 170,44    | 484,19             | 497,91              | 587,06                | 503,03        | 307,99         | 308,35            | 128,03                             | 183,80                          | 138,81                                    | 194,59                                 | 16,61         | 42,44 | 115,77 | 62,83  | 15,97 | 14,15 |
| 1200  | 20   | 201,72 | 194,70    | 823,90             | 846,16              | 990,88                | 856,59        | 470,82         | 470,55            | 158,82                             | 221,32                          | 175,18                                    | 237,70                                 | 16,61         | 67,95 | 135,26 | 75,78  | 17,72 | 18,98 |
| 1500  | 20   | 240,24 | 234,48    | 868,64             | 889,92              | 1028,21               | 902,09        | 509,36         | 510,30            | 187,88                             | 260,51                          | 204,25                                    | 276,87                                 | 31,07         | 74,34 | 172,53 | 94,63  | 21,66 | 19,07 |
| 1800  | 20   | 282,16 | 268,03    | 901,27             | 922,01              | 1056,83               | 925,92        | 551,24         | 543,88            | 202,59                             | 285,39                          | 218,96                                    | 301,75                                 | 31,07         | 79,62 | 201,88 | 112,18 | 25,61 | 19,14 |
| 2000  | 20   | 307,37 | 296,24    | 931,40             | 951,78              | 1084,27               | 959,03        | 576,48         | 572,06            | 212,46                             | 302,04                          | 228,81                                    | 318,42                                 | 31,07         | 83,92 | 221,13 | 124,48 | 27,35 | 19,20 |
| 600   | 30   | 128,88 | 123,21    | 434,41             | 448,51              | 540,17                | 450,81        | 263,47         | 261,15            | 120,82                             | 167,05                          | 131,60                                    | 177,82                                 | 18,24         | 35,22 | 69,49  | 39,55  | 11,59 | 14,44 |
| 900   | 30   | 162,67 | 153,69    | 467,20             | 481,16              | 571,87                | 480,15        | 297,26         | 291,65            | 133,93                             | 191,72                          | 144,71                                    | 202,49                                 | 18,24         | 41,34 | 107,29 | 58,35  | 15,11 | 14,52 |
| 1000  | 30   | 174,16 | 171,72    | 484,96             | 498,67              | 587,76                | 504,33        | 308,76         | 309,68            | 139,19                             | 200,86                          | 149,97                                    | 211,63                                 | 18,24         | 43,58 | 117,25 | 64,67  | 15,97 | 14,55 |
| 1200  | 30   | 202,48 | 196,15    | 824,75             | 846,99              | 991,55                | 858,22        | 471,67         | 472,06            | 186,98                             | 256,40                          | 203,34                                    | 272,75                                 | 34,31         | 69,44 | 136,96 | 77,85  | 17,72 | 19,57 |
| 1500  | 30   | 241,02 | 236,16    | 869,53             | 890,78              | 1028,92               | 903,99        | 510,22         | 512,06            | 205,52                             | 286,64                          | 221,90                                    | 303,03                                 | 34,31         | 76,14 | 174,76 | 97,31  | 21,66 | 19,65 |
| 1800  | 30   | 282,94 | 269,98    | 902,15             | 922,87              | 1057,56               | 928,11        | 552,14         | 545,88            | 221,57                             | 314,44                          | 237,93                                    | 330,82                                 | 34,31         | 81,69 | 204,40 | 115,42 | 25,61 | 19,72 |
| 2000  | 30   | 308,16 | 298,34    | 932,30             | 952,66              | 1085,03               | 961,40        | 577,34         | 574,24            | 232,30                             | 333,08                          | 248,67                                    | 349,47                                 | 34,31         | 86,16 | 223,86 | 128,10 | 27,35 | 19,76 |
| 600   | 40   | 129,61 | 124,15    | 435,19             | 449,28              | 540,89                | 451,82        | 264,24         | 262,17            | 133,27                             | 183,20                          | 144,03                                    | 193,98                                 | 19,08         | 35,97 | 70,35  | 40,64  | 12,00 | 14,74 |
| 900   | 40   | 163,39 | 154,90    | 467,98             | 481,93              | 572,60                | 481,37        | 298,04         | 292,89            | 149,80                             | 212,22                          | 160,59                                    | 222,97                                 | 19,08         | 42,39 | 108,71 | 60,01  | 15,51 | 14,83 |
| 1000  | 40   | 174,90 | 172,99    | 485,74             | 499,44              | 588,48                | 505,66        | 309,53         | 310,98            | 152,65                             | 219,20                          | 163,43                                    | 229,99                                 | 19,08         | 44,71 | 118,76 | 66,52  | 16,38 | 14,86 |
| 1200  | 40   | 203,25 | 197,60    | 825,62             | 847,84              | 992,24                | 859,89        | 472,49         | 473,58            | 209,03                             | 283,94                          | 225,48                                    | 300,42                                 | 36,02         | 70,91 | 138,66 | 79,93  | 18,13 | 20,02 |
| 1500  | 40   | 241,80 | 237,85    | 870,41             | 891,64              | 1029,63               | 905,92        | 511,05         | 513,84            | 225,76                             | 313,27                          | 242,21                                    | 329,75                                 | 36,02         | 77,93 | 177,01 | 100,02 | 22,07 | 20,11 |
| 1800  | 40   | 283,73 | 271,92    | 903,07             | 923,77              | 1058,33               | 930,30        | 552,99         | 547,89            | 245,27                             | 345,48                          | 261,73                                    | 361,96                                 | 36,02         | 83,73 | 206,94 | 118,66 | 26,03 | 20,18 |
| 2000  | 40   | 308,96 | 300,43    | 933,22             | 953,57              | 1085,82               | 963,76        | 578,24         | 576,42            | 256,54                             | 365,26                          | 273,00                                    | 381,73                                 | 36,02         | 88,41 | 226,62 | 131,72 | 27,77 | 20,24 |
| 600   | 50   | 130,36 | 125,13    | 435,95             | 450,04              | 541,60                | 452,80        | 265,02         | 263,15            | 134,03                             | 183,98                          | 144,83                                    | 194,77                                 | 19,08         | 36,70 | 76,18  | 41,73  | 12,00 | 15,00 |
| 900   | 50   | 164,15 | 156,09    | 468,74             | 482,68              | 573,30                | 482,59        | 298,80         | 294,10            | 150,63                             | 213,02                          | 161,40                                    | 223,79                                 | 19,08         | 43,39 | 110,13 | 61,68  | 15,51 | 15,11 |
| 1000  | 50   | 175,64 | 174,26    | 486,51             | 500,20              | 589,18                | 506,93        | 310,31         | 312,30            | 156,18                             | 222,74                          | 166,95                                    | 233,51                                 | 19,08         | 45,82 | 120,29 | 68,41  | 16,38 | 15,12 |
| 1200  | 50   | 203,99 | 199,04    | 826,47             | 848,66              | 992,91                | 861,48        | 473,34         | 475,10            | 209,88                             | 284,80                          | 226,34                                    | 301,26                                 | 36,02         | 72,36 | 140,37 | 82,03  | 18,13 | 20,43 |
| 1500  | 50   | 242,56 | 239,54    | 871,28             | 892,49              | 1030,33               | 907,80        | 511,90         | 515,60            | 226,64                             | 314,15                          | 243,12                                    | 330,62                                 | 36,02         | 79,66 | 179,27 | 102,74 | 22,07 | 20,52 |
| 1800  | 50   | 284,54 | 273,85    | 903,95             | 924,63              | 1059,06               | 932,46        | 553,86         | 549,92            | 243,48                             | 343,69                          | 259,96                                    | 360,17                                 | 36,02         | 85,74 | 209,53 | 121,94 | 26,03 | 20,59 |
| 2000  | 50   | 309,75 | 302,53    | 934,07             | 954,40              | 1086,52               | 966,10        | 579,06         | 578,58            | 257,48                             | 366,21                          | 273,95                                    | 382,67                                 | 36,02         | 90,62 | 229,39 | 135,40 | 27,77 | 20,64 |

### Tobera lineal invisible de medio-largo alcance, DF-47-NARROW-LT

#### Descripción del producto

Difusor lineal invisible de alta inducción de medio-largo alcance, marca Koolair, modelo **DF-47-NARROW-LT**, de longitud \_\_\_ mm y ranura \_\_\_ mm de paso de aire. Se caracteriza por la ausencia de perfilera vista. Gracias a su ranura estrecha permite cubrir alcances medios y largos consiguiendo confort tanto en frío como en calor, aportando un elevado nivel estético. Están indicados para su instalación tanto en techo como en pared. Puede incorporar plenum de conexión lateral de chapa de acero galvanizada y compuerta de regulación. Fabricado con perfiles de aluminio, y pintado todo en RAL 9005. Puede incorporar compuerta de regulación **RFS06, 290** (acabado RAL 9005) y/o aletas direccionales (-G).

Para una altura de instalación superior a 3,5 m en techo y entre 2,5 y 3,5 en pared.  
 Nota: Posibilidad de fabricar esquinas/cruces de unión y de formar líneas continuas (Longitud máxima por tramo 2000 mm).

#### Otros modelos

**DF-47-NARROW-LT-D.** Difusor lineal invisible decorativo o de retorno sin plenum preparado para formar línea continua con otro tramos activos o decorativos.

**CRUZ-DF-47-NARROW-LT.** Difusor lineal invisible decorativo en forma de cruz a 90° preparado para formar línea continua con otro tramos activos o decorativos.

**T-DF-47-NARROW-LT.** Difusor lineal invisible decorativo en forma de "T" a 90° preparado para formar línea continua con otro tramos activos o decorativos.

**ESQUINA-DF-47-NARROW-LT.** Difusor lineal invisible decorativo en forma de codo a 90° preparado para formar línea continua con otro tramos activos o decorativos.

#### Fijaciones

**PFL-RL.** Plenum fijo de conexión lateral sin aislar con compuerta de regulación accesible desde local.

**PFL-A-RL.** Plenum fijo de conexión lateral aislado con compuerta de regulación accesible desde local.

**RFS-06.** Compuerta de regulación de corredra.

**O.** Con compuerta de regulación de lamas con cierre en oposición.

**G.** 2ª deflexión, lamas veritcales móviles individualmente.

No disponible en ranura 15 mm.

**PR.** Con chapa perforada decorativa pintada en negro para impedir la visión interior en tramos de difusor sin plenum (decorativo o retorno sin conducir).

Nota: Posibilidad de formar líneas continuas (Longitud máxima por tramo 2000 mm).

Bajo demanda, disponible plenum fijo de conexión superior aislado/sin aislar (**PFS-A-RL/PFS-RL**).

#### Dimensiones genéricas

| H  | H1  | H2  | H3  | ØD         | HP  | HT  |
|----|-----|-----|-----|------------|-----|-----|
| 15 | 69  | 126 | 90  | 158        | 227 | 292 |
| 20 | 74  | 131 | 95  | 198        | 267 | 332 |
| 30 | 84  | 141 | 105 | 248        | 317 | 382 |
| 40 | 94  | 151 | 214 | 313 (oval) | 267 | 332 |
| 50 | 104 | 161 |     |            |     |     |

**L = Longitud nominal (hueco)**  
**H1 = Altura nominal (hueco)**

## Serie DLA

€/ Unidad

ACABADO RAL 9005

| TOBERA LINEAL DE MEDIO-LARGO ALCANCE DF-47-NARROW-LT |      |         |                          |                            |                          |                            |        |        |        |
|--|------|---------|--------------------------|----------------------------|--------------------------|----------------------------|--------|--------|--------|
| DIMENSIÓN<br>mm                                      | PASO | DIFUSOR | DIFUSOR<br>+ PFL<br>+ RL | DIFUSOR<br>+ PFL-A<br>+ RL | DIFUSOR<br>+ PFS<br>+ RC | DIFUSOR<br>+ PFS-A<br>+ RC | RFS06  | 290    | G      |
| 600  | 15   | 133,89  | 257,35                   | 308,15                     | 272,99                   | 287,46                     | 38,33  | 68,20  | -      |
| 900  | 15   | 172,14  | 311,77                   | 374,71                     | 339,49                   | 356,25                     | 44,73  | 105,23 | -      |
| 1000   | 15   | 192,79  | 338,03                   | 405,04                     | 370,08                   | 387,62                     | 47,08  | 115,03 | -      |
| 1200   | 15   | 219,24  | 418,27                   | 493,42                     | 462,85                   | 481,99                     | 75,53  | 134,41 | -      |
| 1500   | 15   | 258,34  | 473,92                   | 561,32                     | 530,46                   | 552,12                     | 82,56  | 171,43 | -      |
| 1800   | 15   | 303,62  | 535,90                   | 635,64                     | 604,40                   | 628,69                     | 88,34  | 200,62 | -      |
| 2000   | 15   | 330,77  | 574,41                   | 682,40                     | 650,95                   | 677,13                     | 93,02  | 219,76 | -      |
| 600  | 20   | 134,30  | 266,26                   | 320,56                     | 292,90                   | 309,09                     | 38,74  | 68,63  | 43,26  |
| 900  | 20   | 172,55  | 322,06                   | 389,91                     | 363,90                   | 382,81                     | 45,31  | 105,91 | 63,72  |
| 1000   | 20   | 193,22  | 348,82                   | 421,20                     | 396,01                   | 415,86                     | 47,71  | 115,77 | 70,62  |
| 1200   | 20   | 219,66  | 433,78                   | 515,26                     | 499,58                   | 521,38                     | 76,38  | 135,26 | 85,18  |
| 1500   | 20   | 258,79  | 490,82                   | 586,01                     | 571,72                   | 596,61                     | 83,57  | 172,53 | 106,36 |
| 1800   | 20   | 304,07  | 554,21                   | 663,22                     | 650,14                   | 678,38                     | 89,50  | 201,88 | 126,10 |
| 2000   | 20   | 331,19  | 593,62                   | 711,88                     | 699,66                   | 730,31                     | 94,30  | 221,13 | 139,92 |
| 600  | 30   | 135,08  | 278,50                   | 337,49                     | 319,40                   | 337,88                     | 39,59  | 69,49  | 44,47  |
| 900  | 30   | 173,34  | 336,10                   | 410,49                     | 395,94                   | 417,70                     | 46,47  | 107,29 | 65,57  |
| 1000   | 30   | 194,05  | 363,48                   | 443,04                     | 429,90                   | 452,82                     | 48,99  | 117,25 | 72,69  |
| 1200   | 30   | 220,52  | 454,87                   | 544,75                     | 548,09                   | 573,41                     | 78,05  | 136,96 | 87,50  |
| 1500   | 30   | 259,67  | 513,73                   | 619,22                     | 625,75                   | 655,02                     | 85,60  | 174,76 | 109,37 |
| 1800   | 30   | 304,93  | 578,91                   | 700,14                     | 709,66                   | 743,31                     | 91,81  | 204,40 | 129,74 |
| 2000   | 30   | 332,08  | 619,53                   | 751,35                     | 762,91                   | 799,72                     | 96,85  | 223,86 | 143,99 |
| 600  | 40   | 135,91  | 287,59                   | 347,23                     | 305,95                   | 321,98                     | 40,44  | 70,35  | 45,69  |
| 900  | 40   | 174,16  | 344,68                   | 419,18                     | 376,43                   | 395,12                     | 47,63  | 108,71 | 67,44  |
| 1000   | 40   | 194,91  | 371,95                   | 451,40                     | 408,44                   | 428,03                     | 50,26  | 118,76 | 74,78  |
| 1200   | 40   | 221,35  | 471,46                   | 560,88                     | 523,98                   | 545,46                     | 79,71  | 138,66 | 89,86  |
| 1500   | 40   | 260,57  | 529,88                   | 634,34                     | 595,72                   | 620,17                     | 87,58  | 177,01 | 112,42 |
| 1800   | 40   | 305,83  | 594,55                   | 714,11                     | 673,58                   | 701,28                     | 94,12  | 206,94 | 133,38 |
| 2000   | 40   | 332,99  | 634,87                   | 764,58                     | 722,81                   | 752,81                     | 99,38  | 226,62 | 148,07 |
| 600  | 50   | 136,70  | 288,38                   | 348,02                     | 306,16                   | 322,13                     | 41,24  | 76,18  | 46,91  |
| 900  | 50   | 174,96  | 345,48                   | 419,98                     | 376,42                   | 394,99                     | 48,77  | 110,13 | 69,32  |
| 1000   | 50   | 195,75  | 372,79                   | 452,24                     | 408,37                   | 427,84                     | 51,50  | 120,29 | 76,89  |
| 1200   | 50   | 222,21  | 472,32                   | 561,74                     | 523,77                   | 545,10                     | 81,33  | 140,37 | 92,22  |
| 1500   | 50   | 261,44  | 530,75                   | 635,21                     | 595,24                   | 619,52                     | 89,54  | 179,27 | 115,48 |
| 1800   | 50   | 306,73  | 595,45                   | 715,01                     | 672,90                   | 700,32                     | 96,38  | 209,53 | 137,07 |
| 2000   | 50   | 333,85  | 635,73                   | 765,44                     | 721,91                   | 751,59                     | 101,87 | 229,39 | 152,19 |

€/ Unidad

ACABADO RAL 9005

| CRUZ DF-47-NARROW-LT |      |         |
|----------------------|------|---------|
| DIMENSIÓN<br>mm      | PASO | DIFUSOR |
| 400X400              | 15   | 300,97  |
| 400X400              | 20   | 300,97  |
| 400X400              | 30   | 300,97  |
| 400X400              | 40   | 300,97  |
| 400X400              | 50   | 300,97  |

€/ Unidad

ACABADO RAL 9005

| ESQUINERA DF-47-NARROW-LT |      |         |
|---------------------------|------|---------|
| DIMENSIÓN<br>mm           | PASO | DIFUSOR |
| 400X400                   | 15   | 204,71  |
| 400X400                   | 20   | 204,71  |
| 400X400                   | 30   | 204,71  |
| 400X400                   | 40   | 204,71  |
| 400X400                   | 50   | 204,71  |

### Difusor lineal de geometría variable termostáticamente regulable DF-47-NARROW-TR-KOANDA

#### Descripción del producto

Difusor lineal de alta inducción de medio-largo alcance autorregulable térmicamente para instalación en techo, marca Koolairl, modelo **DF-47-NARROW-TR-KOANDA**, ranura (10-15-20) mm de paso de aire y de longitud \_\_\_ mm. Debido a su aerodinámica especial y la integración del mecanismo autónomo accionado automáticamente en función de la temperatura de impulsión sin consumo eléctrico, permite su aplicación en techo con alturas de instalación  $H \geq 3,5$  m para impulsión vertical o con cierta inclinación en modo calefacción ( $T_{imp} \geq 28$  °C) y horizontal con efecto Coanda (vena de aire adherida al techo) en modo refrigeración o ventilación ( $T_{imp} \leq 25$  °C), evitando de esta manera estratificación de aire caliente en el local y corrientes de aire molestas en zona de ocupación. Su aspecto lineal con posibilidad de formar línea continuas de longitud determinada, aporta un elevado nivel estético en la instalación. En función de las premisas de diseño de las instalación esta unidad de difusión de aire, tipo tobera lineal, puede cubrir elevados alcances tanto horizontales (aproximadamente 15 m) como verticales (aproximadamente hasta 12 m de altura máxima de instalación). Difusor fabricado íntegramente con perfiles de aluminio extruidos. Incorpora plenum desmontable de conexión lateral o superior de chapa de acero galvanizada, con compuerta de regulación manual accesible desde el local. Ratio de caudal de aire por metro lineal entre 150 y 900 m<sup>3</sup>/h en función de las necesidades de la instalación.



#### Otros modelos

**DF-47-NARROW-KOANDA.** Difusor lineal para intercalar o incluir en la formación de línea continua con función decorativa o retorno de aire conducido con plenum de chapa de acero galvanizada aislado o sin conducir (retorno a plenum). Este modelo también se aplicaría en piezas o líneas independientes para retorno de aire.

#### Accesorios

**MM.** Con marco de montaje.

**T.** Con taladros para fijación mediante tornillos.

**PM.** Con puente de montaje.

**PM-PDL.** Plenum de conexión lateral de chapa de acero galvanizado desmontable mediante puente de montaje.

**MM-PDL.** Plenum de conexión lateral, de chapa de acero galvanizado desmontable mediante clips de fijación.

**PM-PDS.** Plenum de conexión superior de chapa de acero galvanizado desmontable mediante puente de montaje.

**MM-PDS.** Plenum de conexión superior, de chapa de acero galvanizado desmontable mediante clips de fijación.

**-A.** Aislamiento interior del plenum.

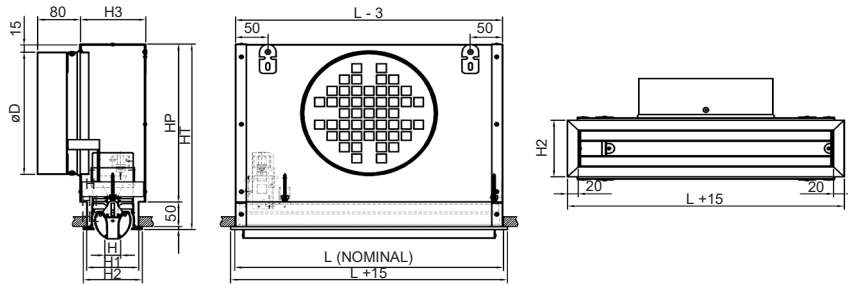
**-RL.** Compuerta de regulación accesible desde el local integrada en boca de conexión del plenum.

**O.** Con compuerta de regulación de lamas con cierre en oposición, pintada en negro.

**PR.** Con chapa perforada decorativa, pintada en negro para impedir la visión interior en tramos de difusor sin plenum (decorativo o retorno).

## Serie DLA

### Dimensiones genéricas



| H  | H1 | H2  | H3  | ØD  | HP  | HT  |
|----|----|-----|-----|-----|-----|-----|
| 10 | 85 | 100 | 110 | 198 | 275 | 331 |
| 15 | 90 | 105 | 115 | 198 | 275 | 331 |
| 20 | 95 | 110 | 120 | 248 | 325 | 381 |

| L          | BOCAS |
|------------|-------|
| 500 - 1000 | 1     |

€/ Unidad

| TOBERA LINEAL DE MEDIO-LARGO ALCANCE DF-47-NARROW-TR-KOANDA |      |         |            |   |  |        |       |       |
|---|------|---------|------------|---|--|--------|-------|-------|
| DIMENSIÓN EN mm   | PASO | -KOANDA | -TR-KOANDA | PLENUM DESMONTABLE SIN AISLAR + COMPUERTA | PLENUM DESMONTABLE AISLADO + COMPUERTA | 290    | MM    | PM    |
| 600   | 10   | 150,05  | 266,05     | 119,19                                    | 161,35                                 | 81,00  | 11,59 | 9,49  |
| 900   | 10   | 195,59  | 309,34     | 133,54                                    | 185,65                                 | 124,29 | 15,11 | 9,57  |
| 1000  | 10   | 217,07  | 332,98     | 138,36                                    | 193,79                                 | 136,17 | 15,97 | 9,59  |
| 1200  | 10   | 248,15  | 363,50     | 186,49                                    | 248,59                                 | 159,77 | 17,72 | 12,50 |
| 1500  | 10   | 303,87  | 414,35     | 201,03                                    | 273,20                                 | 203,04 | 21,66 | 12,57 |
| 1800  | 10   | 352,20  | 575,15     | 215,68                                    | 297,94                                 | 238,50 | 25,61 | 12,64 |
| 2000  | 10   | 384,93  | 606,62     | 225,50                                    | 314,53                                 | 261,84 | 27,35 | 12,68 |
| 600   | 15   | 150,78  | 267,38     | 119,19                                    | 161,35                                 | 81,00  | 11,59 | 12,90 |
| 900   | 15   | 196,33  | 310,68     | 133,54                                    | 185,65                                 | 124,29 | 15,11 | 12,97 |
| 1000  | 15   | 217,60  | 334,35     | 138,36                                    | 193,79                                 | 136,17 | 15,97 | 12,99 |
| 1200  | 15   | 248,68  | 364,90     | 186,49                                    | 248,59                                 | 159,77 | 17,72 | 17,47 |
| 1500  | 15   | 304,22  | 415,76     | 201,03                                    | 273,20                                 | 203,04 | 21,66 | 17,54 |
| 1800  | 15   | 352,54  | 577,20     | 215,68                                    | 297,94                                 | 238,50 | 25,61 | 17,61 |
| 2000  | 15   | 385,24  | 608,63     | 225,50                                    | 314,53                                 | 261,84 | 27,35 | 17,65 |
| 600   | 20   | 151,39  | 268,71     | 134,03                                    | 176,44                                 | 82,18  | 11,59 | 13,37 |
| 900   | 20   | 196,94  | 312,01     | 133,99                                    | 186,42                                 | 126,09 | 15,11 | 13,44 |
| 1000  | 20   | 218,30  | 335,75     | 138,81                                    | 194,59                                 | 138,18 | 15,97 | 13,46 |
| 1200  | 20   | 249,39  | 366,28     | 175,18                                    | 237,70                                 | 162,10 | 17,72 | 18,32 |
| 1500  | 20   | 304,94  | 417,19     | 204,25                                    | 276,87                                 | 206,00 | 21,66 | 18,39 |
| 1800  | 20   | 353,27  | 579,23     | 218,96                                    | 301,75                                 | 241,98 | 25,61 | 18,45 |
| 2000  | 20   | 386,00  | 610,67     | 228,81                                    | 318,42                                 | 265,66 | 27,35 | 18,50 |



### Difusores esféricos, DF-48

#### Descripción del producto

Difusor esférico de largo alcance de acoplamiento recto, marca KOOLAIR, modelo **DF-48**, tamaño   . Permite el giro en todas las direcciones ( $\pm 35^\circ$ ), para la orientación de la vena de aire. Dispone de compuerta de regulación en la boca de salida. Fabricado en aluminio. Acabado estándar en aluminio anodizado natural mate o blanco en RAL 9010.

#### Otros modelos

**DF-48-B.** Difusor esférico de largo alcance con cuello de acoplamiento directo a conducto de diámetro normalizado.

#### Fijaciones

**Con tornillos (-T).** Sin indicar nada el difusor dispone de taladros para atornillar.

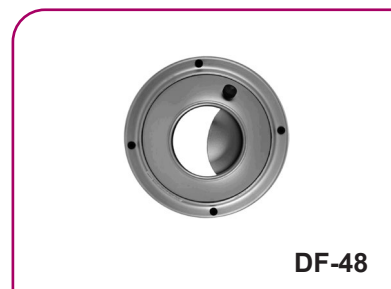
**AM.** Con aro de montaje metálico.

**AC.** Integrado en placa plana para adaptar a conducto circular. Hasta número máximo de 6 difusores, según tamaño (consultar).

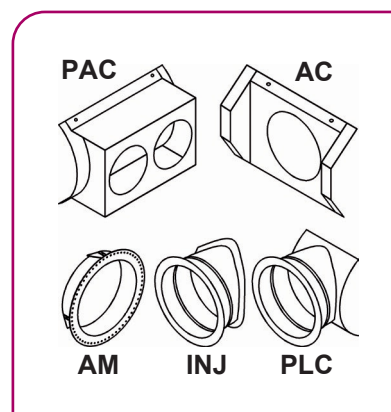
**PAC.** Integrado en plenum de acoplamiento a conducto circular. Hasta número máximo de 6 difusores, según tamaño (consultar).

**PLC.** Injerto con terminación en placa para adaptar lateralmente a conducto circular visto. Un injerto por difusor.

**INJ.** Injerto con pestaña para adaptar lateralmente a conducto circular visto. Un injerto por difusor.

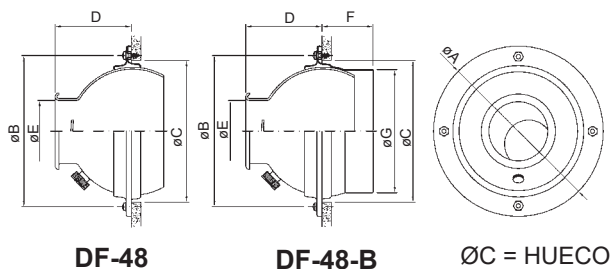


DF-48



Difusión de Aire: Difusores

#### Dimensiones genéricas



| DIFUSOR | Ø A | Ø B | Ø C | D   | Ø E | F   | Ø G |
|---------|-----|-----|-----|-----|-----|-----|-----|
| 3       | 132 | 107 | 80  | 44  | 40  | 26  | 61  |
| 5       | 205 | 182 | 143 | 91  | 65  | 48  | 123 |
| 8       | 276 | 254 | 215 | 129 | 100 | 50  | 198 |
| 10      | 324 | 301 | 265 | 150 | 136 | 79  | 248 |
| 12      | 380 | 356 | 322 | 201 | 165 | 74  | 313 |
| 16      | 495 | 470 | 425 | 249 | 230 | 113 | 398 |
| 20      | 553 | 533 | 500 | 296 | 300 | 135 | 498 |

Ø C = HUECO

€/ Unidad

ACABADO ESTÁNDAR

| TAMAÑO | DIFUSORES ESFÉRICOS DF-48 |         |          |         |              |
|--------|---------------------------|---------|----------|---------|--------------|
|        | DF-48                     |         | DF-48-B  |         | AM           |
|        | ALUMINIO                  | BLANCO  | ALUMINIO | BLANCO  | ARO METÁLICO |
| 3      | 111,38                    | 114,88  | 133,13   | 136,62  | -            |
| 5      | 136,73                    | 143,60  | 150,90   | 157,73  | 30,94        |
| 8      | 193,36                    | 207,99  | 205,66   | 220,30  | 29,3         |
| 10     | 236,90                    | 257,68  | 251,83   | 272,61  | 30,07        |
| 12     | 277,46                    | 304,36  | 290,24   | 317,15  | 32,48        |
| 16     | 446,76                    | 471,23  | 469,33   | 493,79  | 42,27        |
| 20     | 1290,67                   | 1304,76 | 1353,98  | 1368,08 | 51,46        |

Suplemento por injerto con pestaña (INJ) €/ Unidad  
Suplemento por injerto con placa (PLC, PAC, AC) €/ Unidad

|        |
|--------|
| 133,72 |
| 168,71 |



## Serie DLA

### Tobera de largo alcance, DF-49

#### Descripción del producto

Tobera de largo alcance de acoplamiento recto, marca KOOLAIR, modelo **DF-49-A**, tamaño\_, para difusión en grandes superficies. Orientación de la vena de aire ( $\pm 30^\circ$ ). Incorpora embellecedor exterior, para impedir la visión de los tornillos de fijación. Fabricado en aluminio. Acabado estándar pintado blanco RAL 9010 o aluminio anodizado (tamaño 5, solo pintado). Otros colores consultar.

#### Otros modelos

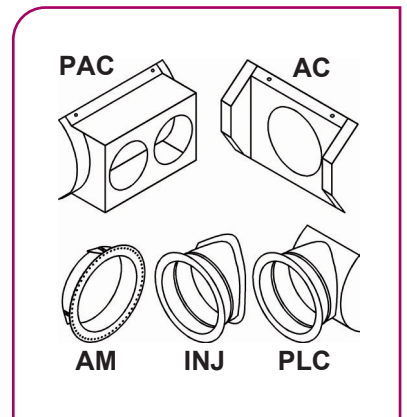
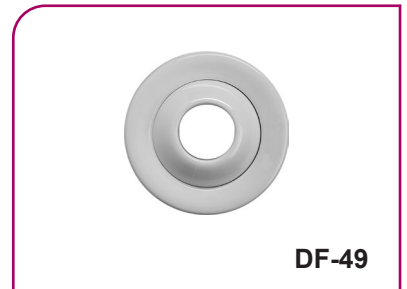
**DF-49-B.** Tobera de largo alcance con cuello para conexión de conducto flexible de dimensiones ( $\varnothing 100, \varnothing 160, \varnothing 200, \varnothing 250, \varnothing 400$  mm en función del tamaño de la tobera).

**DF-49-TR.** Tobera de largo alcance autorregulable mediante elemento térmico.

**DF-49-MT.** Tobera de largo alcance con accionamiento motorizado (tamaños 8 a 16).

Incremento de precio para actuador rotativo proporcional (0-10v): **161,63 €**.

**DF-49-3.** Tobera fabricada en material ABS (VO) y aro decorativo en aluminio.



#### Fijaciones

**Con tornillos (-T).** Sin indicar nada el difusor dispone de taladros para atornillar.

**AM.** Con aro de montaje metálico.

**AC.** Integrado en placa plana para adaptar a conducto circular. Hasta número máximo de 6 toberas, según tamaño (consultar).

**PAC.** Integrado en plenum de acoplamiento a conducto circular. Hasta número máximo de 6 difusores, según tamaño (consultar).

**PLC.** Injerto con terminación en placa para adaptar lateralmente a conducto circular visto. Un injerto por difusor.

**INJ.** Injerto con pestaña para adaptar lateralmente a conducto circular visto. Un injerto por difusor.

**AR.** Integrado en placa plana para instalar en pared o conducto rectangular.

#### Dimensiones genéricas

**DF-49-B**

**DF-49-A**

$\varnothing C = \text{HUECO}$

| DIFUSOR | $\varnothing A$ | $\varnothing B$ | $\varnothing C$ | D   | $\varnothing E$ | $\varnothing F$ | G   | H   |
|---------|-----------------|-----------------|-----------------|-----|-----------------|-----------------|-----|-----|
| 5       | 55              | 135             | 150             | 21  | 99              | 209             | 63  | 106 |
| 8       | 90              | 208             | 217             | 34  | 159             | 268             | 100 | 144 |
| 10      | 123             | 267             | 268             | 48  | 199             | 317             | 132 | 202 |
| 12      | 155             | 314             | 323             | 56  | 249             | 376             | 132 | 224 |
| 16      | 220             | 417             | 433             | 78  | 399             | 511             | 156 | 236 |
| 20      | 290             | 493             | 510             | 100 | 399             | 584             | 173 | 265 |

€/ Unidad

ACABADO ESTÁNDAR

| TOBERAS DE LARGO ALCANCE DF-49 |               |         |               |         |               |            |               |            |       |
|--------------------------------|---------------|---------|---------------|---------|---------------|------------|---------------|------------|-------|
| TAMAÑO                         | DF-49-A       | DF-49-A | DF-49-B       | DF-49-B | DF-49-A-TR    | DF-49-A-TR | DF-49-B-TR    | DF-49-B-TR | AM    |
|                                | ALUMINIO      | BLANCO  | ALUMINIO      | BLANCO  | ALUMINIO      | BLANCO     | ALUMINIO      | BLANCO     |       |
| 5                              | <b>137,82</b> | 126,60  | <b>188,32</b> | 175,97  | <b>366,04</b> | 358,30     | <b>420,83</b> | 411,95     | 30,94 |
| 8                              | 197,01        | 214,45  | 256,28        | 273,72  | 435,41        | 424,88     | 501,97        | 490,06     | 29,30 |
| 10                             | 239,96        | 254,91  | 310,38        | 325,33  | 482,31        | 469,98     | 563,25        | 549,23     | 30,07 |
| 12                             | 268,64        | 300,60  | 351,78        | 383,76  | 533,16        | 518,57     | 629,45        | 612,83     | 32,48 |
| 16                             | 440,39        | 471,62  | 536,63        | 567,86  | 803,01        | 786,12     | 949,87        | 929,85     | 42,27 |
| 20                             | -             | 1250,64 | -             | 1362,92 | -             | -          | -             | -          | 51,46 |

en RAL 9006

Suplemento por injerto con pestaña (INJ) para todos los tamaños €/ Ud  
 Suplemento por injerto con placa (PLC, PAC, AC) para todos los tamaños €/ Ud

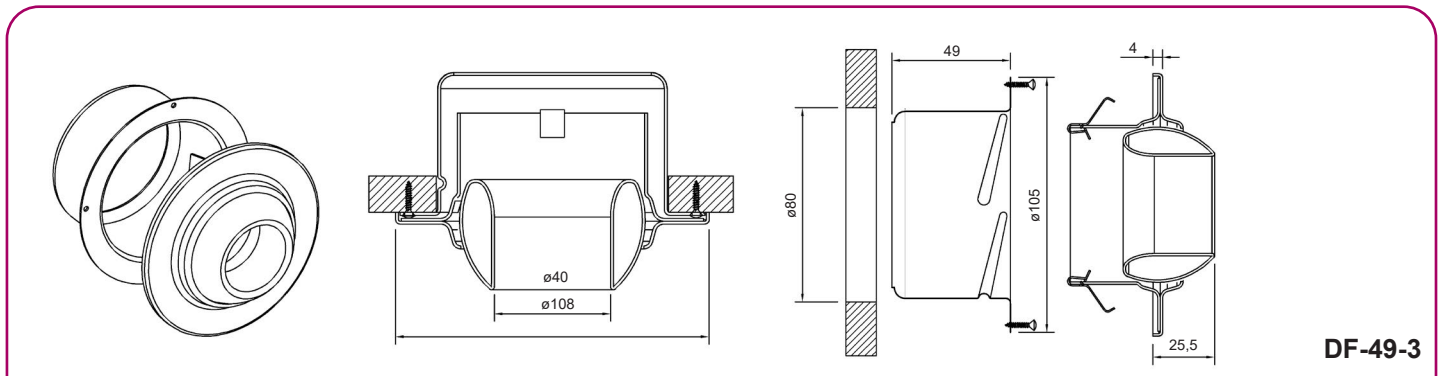
133,72

168,71

€/ Unidad

| TOBERAS DE LARGO ALCANCE DF-49 |            |            |            |            |            |            |            |            |
|--------------------------------|------------|------------|------------|------------|------------|------------|------------|------------|
| TAMAÑO                         | DF-49-A-MT | DF-49-A-MT | DF-49-B-MT | DF-49-B-MT | DF-49-A-MT | DF-49-A-MT | DF-49-B-MT | DF-49-B-MT |
|                                | ALUMINIO   | BLANCO     | ALUMINIO   | BLANCO     | ALUMINIO   | BLANCO     | ALUMINIO   | BLANCO     |
| 5                              | -          | -          | -          | -          | -          | -          | -          | -          |
| 8                              | 566,20     | 566,20     | 625,47     | 625,47     | 660,74     | 660,74     | 720,01     | 720,01     |
| 10                             | -          | -          | -          | -          | -          | -          | -          | -          |
| 12                             | 651,49     | 651,49     | 734,66     | 734,66     | 746,03     | 746,03     | 829,20     | 829,20     |
| 16                             | 820,22     | 820,22     | 916,93     | 916,93     | 914,76     | 914,76     | 1011,47    | 1011,47    |
| 20                             | -          | -          | -          | -          | -          | -          | -          | -          |

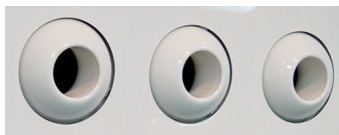
### Dimensiones genéricas



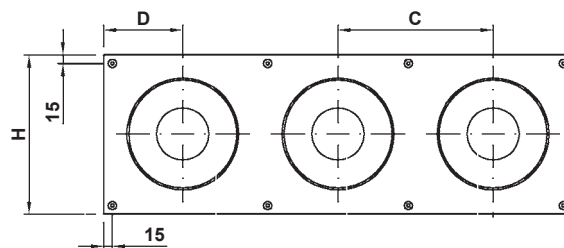
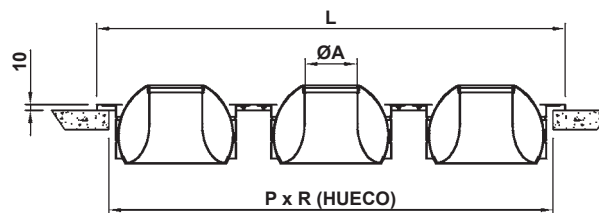
DF-49-3

€/ Unidad

| TOBERAS DE LARGO ALCANCE DF-49-3 |         |    |
|----------------------------------|---------|----|
| TAMAÑO                           | DF-49-3 | AM |
|                                  | BLANCO  |    |
| 3                                | 69,66   | -  |



DF-49-AR



| TOBERAS | 1   |     | 2    |     | 3    |      | 4    |      | 5    |      | 6    |      | 7    |      | H   | R   | A   | C   | D   |
|---------|-----|-----|------|-----|------|------|------|------|------|------|------|------|------|------|-----|-----|-----|-----|-----|
| DIFUSOR | L   | P   | L    | P   | L    | P    | L    | P    | L    | P    | L    | P    | L    | P    |     |     |     |     |     |
| 5       | 225 | 160 | 450  | 385 | 675  | 610  | 900  | 835  | 1125 | 835  | 1350 | 1285 | 1575 | 1510 | 225 | 160 | 55  | 225 | 113 |
| 8       | 275 | 225 | 550  | 500 | 825  | 775  | 1100 | 1050 | 1375 | 1050 | 1650 | 1600 | 1925 | 1875 | 275 | 225 | 90  | 275 | 138 |
| 10      | 350 | 275 | 700  | 625 | 1050 | 975  | 1400 | 1325 | 1750 | 1325 |      |      |      |      | 350 | 275 | 123 | 350 | 175 |
| 12      | 380 | 325 | 760  | 705 | 1140 | 1085 | 1520 | 1465 | 1900 | 1465 |      |      |      |      | 380 | 325 | 155 | 380 | 190 |
| 16      | 525 | 450 | 1050 | 975 | 1575 | 1500 |      |      |      |      |      |      |      |      | 525 | 450 | 220 | 525 | 263 |

## Serie DLA

### TOBERAS DE LARGO ALCANCE DF-49-AR/TR

| TAMAÑO      | DIMENSIÓN NOMINAL mm | €/ Unidad | TAMAÑO         | DIMENSIÓN NOMINAL mm | €/ Unidad |
|-------------|----------------------|-----------|----------------|----------------------|-----------|
| DF-49-AR-5  | 225x225              | 144,66    | DF-49-AR-TR-5  | 225x225              | 321,86    |
| DF-49-AR-5  | 450x225              | 275,06    | DF-49-AR-TR-5  | 450x225              | 629,45    |
| DF-49-AR-5  | 675x225              | 405,27    | DF-49-AR-TR-5  | 675x225              | 936,90    |
| DF-49-AR-5  | 900x225              | 536,43    | DF-49-AR-TR-5  | 900x225              | 1245,25   |
| DF-49-AR-5  | 1125x225             | 671,56    | DF-49-AR-TR-5  | 1125x225             | 1557,61   |
| DF-49-AR-5  | 1350x225             | 807,48    | DF-49-AR-TR-5  | 1350x225             | 1870,73   |
| DF-49-AR-5  | 1575x225             | 944,19    | DF-49-AR-TR-5  | 1575x225             | 2184,62   |
| DF-49-AR-8  | 275x275              | 246,72    | DF-49-AR-TR-8  | 275x275              | 429,36    |
| DF-49-AR-8  | 550x275              | 477,82    | DF-49-AR-TR-8  | 550x275              | 843,07    |
| DF-49-AR-8  | 825x275              | 711,56    | DF-49-AR-TR-8  | 825x275              | 1259,45   |
| DF-49-AR-8  | 1100x275             | 949,69    | DF-49-AR-TR-8  | 1100x275             | 1680,22   |
| DF-49-AR-8  | 1375x275             | 1189,00   | DF-49-AR-TR-8  | 1375x275             | 2102,15   |
| DF-49-AR-8  | 1650x275             | 1430,22   | DF-49-AR-TR-8  | 1650x275             | 2525,98   |
| DF-49-AR-8  | 1925x275             | 1671,94   | DF-49-AR-TR-8  | 1925x275             | 2950,37   |
| DF-49-AR-10 | 350x350              | 290,56    | DF-49-AR-TR-10 | 350x350              | 476,26    |
| DF-49-AR-10 | 700x350              | 567,77    | DF-49-AR-TR-10 | 700x350              | 939,19    |
| DF-49-AR-10 | 1050x350             | 852,10    | DF-49-AR-TR-10 | 1050x350             | 1409,24   |
| DF-49-AR-10 | 1400x350             | 1138,30   | DF-49-AR-TR-10 | 1400x350             | 1881,15   |
| DF-49-AR-10 | 1750x350             | 1426,37   | DF-49-AR-TR-10 | 1750x350             | 2354,94   |
| DF-49-AR-12 | 380x380              | 320,81    | DF-49-AR-TR-12 | 380x380              | 512,38    |
| DF-49-AR-12 | 760x380              | 631,33    | DF-49-AR-TR-12 | 760x380              | 1014,46   |
| DF-49-AR-12 | 1140x380             | 947,81    | DF-49-AR-TR-12 | 1140x380             | 1522,51   |
| DF-49-AR-12 | 1520x380             | 1266,49   | DF-49-AR-TR-12 | 1520x380             | 2032,76   |
| DF-49-AR-12 | 1900x380             | 1587,38   | DF-49-AR-TR-12 | 1900x380             | 2545,20   |
| DF-49-AR-16 | 525x525              | 563,13    | DF-49-AR-TR-16 | 525x525              | 845,07    |
| DF-49-AR-16 | 1050x525             | 1124,09   | DF-49-AR-TR-16 | 1050x525             | 1688,00   |
| DF-49-AR-16 | 1575x525             | 1689,28   | DF-49-AR-TR-16 | 1575x525             | 2535,14   |



### Tobera de largo alcance, DF-49-ROT

#### Descripción del producto

Tobera de largo alcance de acoplamiento recto, con elemento rotacional, marca KOOLAIR, modelo **DF-49-A-ROT**, tamaño  $\_$ , para difusión en grandes superficies con necesidad de alcances menores. Orientación de la vena de aire ( $\pm 30^\circ$ ). Incorpora embellecedor exterior, para impedir la visión de los tornillos de fijación. Fabricado en aluminio. Acabado pintado en RAL a definir.

#### Otros modelos

**DF-49-B-ROT.** Tobera de largo alcance, con elemento rotacional, con acople de conducto a tobera de dimensiones estándar.

**DF-49-ROT-TR.** Tobera de largo alcance, con elemento rotacional, autorregulable mediante elemento térmico. Disponible hasta tamaño 16.

#### Fijaciones

**Con tornillos (-T).** Sin indicar nada el difusor dispone de taladros para atornillar.

**AM.** Con aro de montaje metálico.

**AC.** Integrado en placa plana para adaptar a conducto circular. Hasta número máximo de 6 toberas, según tamaño (consultar).

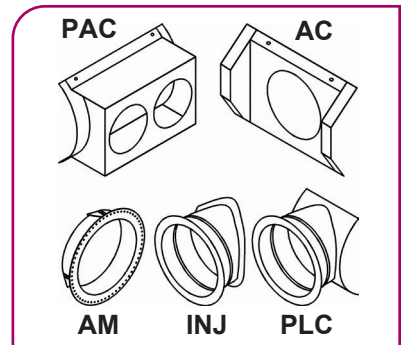
**PAC.** Integrado en plenum de acoplamiento a conducto circular. Hasta número máximo de 6 difusores, según tamaño (consultar).

**PLC.** Injerto con terminación en placa para adaptar lateralmente a conducto circular visto. Un injerto por difusor.

**INJ.** Injerto con pestaña para adaptar lateralmente a conducto circular visto. Un injerto por difusor.

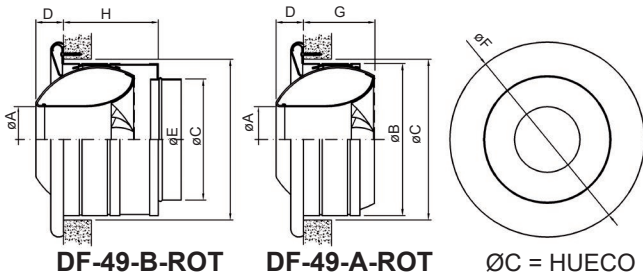


DF-49-A-ROT

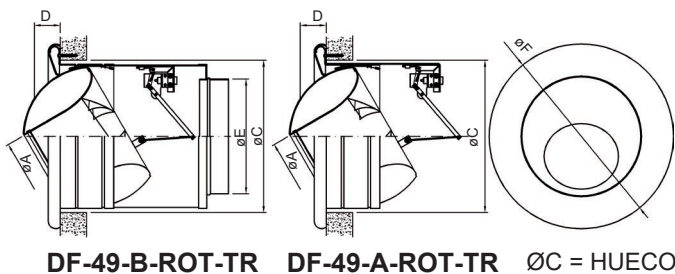


Difusión de Aire: Difusores

#### Dimensiones genéricas



| DIFUSOR | Ø A | Ø B | Ø C | D   | Ø E | Ø F | G   | H   |
|---------|-----|-----|-----|-----|-----|-----|-----|-----|
| 8       | 90  | 208 | 217 | 34  | 159 | 268 | 100 | 144 |
| 10      | 123 | 257 | 268 | 48  | 199 | 317 | 132 | 202 |
| 12      | 155 | 314 | 323 | 56  | 249 | 376 | 132 | 224 |
| 16      | 220 | 417 | 433 | 78  | 399 | 511 | 156 | 236 |
| 20      | 290 | 493 | 510 | 100 | 399 | 584 | 170 | 265 |



| DIFUSOR | Ø A | Ø B | Ø C | D  | Ø E | Ø F |
|---------|-----|-----|-----|----|-----|-----|
| 8       | 90  | 208 | 217 | 34 | 159 | 268 |
| 10      | 123 | 257 | 268 | 48 | 199 | 317 |
| 12      | 155 | 314 | 323 | 56 | 249 | 376 |
| 16      | 220 | 417 | 433 | 78 | 399 | 511 |

€/ Unidad

ACABADO ESTÁNDAR

#### TOBERAS DE LARGO ALCANCE DF-49-ROT

| TAMAÑO | DF-49-A-ROT | DF-49-B-ROT | DF-49-A-TR-ROT | DF-49-B-TR-ROT |
|--------|-------------|-------------|----------------|----------------|
| 8      | 245,03      | 305,53      | 458,61         | 525,21         |
| 10     | 290,04      | 361,98      | 508,26         | 589,22         |
| 12     | 341,50      | 426,43      | 562,46         | 658,74         |
| 16     | 524,61      | 622,92      | 849,47         | 996,33         |
| 20     | 1319,59     | 1434,28     | -              | -              |



## Serie DLA

### Tobera de largo alcance, DF-89

#### Descripción del producto

Tobera de largo alcance de acoplamiento recto, marca KOOLAIR, modelo **DF-89-A**, tamaño **5**, para difusión en grandes superficies. Permite el giro en todas las direcciones ( $\pm 30^\circ$ ), para la orientación de la vena de aire. Incorpora aro exterior preparado para fijación de tobera mediante tornillos. Fabricado íntegramente en aluminio. Acabado estándar pintado blanco RAL 9010 brillo. También posible en aluminio anodizado natural mate (tamaños 5 y 20, solo pintados).

#### Otros modelos

**DF-89-B.** Tobera de largo alcance con cuello de acoplamiento directo a conducto de diámetro normalizado.

#### Fijaciones

**Con tornillos (-T).** Sin indicar nada el embellecedor dispone de taladros para atornillar.

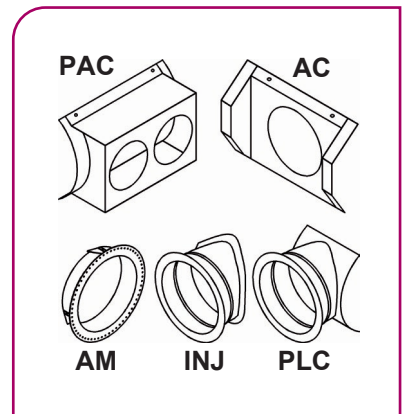
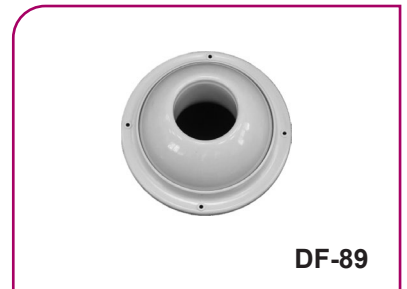
**AM.** Con aro de montaje metálico.

**AC.** Integrado en placa plana para adaptar a conducto circular. Hasta número máximo de 6 toberas, según tamaño (consultar).

**PAC.** Integrado en plenum de acoplamiento a conducto circular. Hasta número máximo de 6 difusores, según tamaño (consultar).

**PLC.** Injerto con terminación en placa para adaptar lateralmente a conducto circular visto. Un injerto por difusor.

**INJ.** Injerto con pestaña para adaptar lateralmente a conducto circular visto. Un injerto por difusor.



#### Dimensiones genéricas

| DIFUSOR | Ø A | Ø B | Ø C | Ø D | Ø E | F   | G   |
|---------|-----|-----|-----|-----|-----|-----|-----|
| 5       | 205 | 182 | 55  | 143 | 123 | 68  | 48  |
| 8       | 276 | 254 | 90  | 215 | 198 | 80  | 50  |
| 10      | 324 | 301 | 123 | 265 | 248 | 105 | 79  |
| 12      | 380 | 356 | 155 | 322 | 313 | 132 | 74  |
| 16      | 495 | 470 | 220 | 425 | 398 | 170 | 113 |
| 20      | 553 | 526 | 290 | 500 | 498 | 185 | 135 |

ØC = HUECO

€/ Unidad

ACABADO ESTÁNDAR

| TOBERAS DE LARGO ALCANCE DF-89 |          |         |                 |         |              |
|--------------------------------|----------|---------|-----------------|---------|--------------|
| TAMAÑO                         | RAL-9010 |         | ALUM. ANODIZADO |         | AM           |
|                                | DF-89-A  | DF-89-B | DF-89-A         | DF-89-B | ARO METÁLICO |
| 5                              | 115,55   | 130,21  | -               | -       | 30,94        |
| 8                              | 167,37   | 179,33  | 155,66          | 170,36  | 29,30        |
| 10                             | 209,40   | 224,30  | 190,56          | 217,56  | 30,07        |
| 12                             | 249,63   | 263,72  | 222,18          | 247,90  | 32,48        |
| 16                             | 414,50   | 436,23  | 389,62          | 418,78  | 42,27        |
| 20                             | 1427,23  | 1490,55 | -               | -       | 51,46        |

Suplemento por injerto con pestaña (INJ) €/ Unidad  
 Suplemento por injerto con placa en (PLC) €/ Unidad

|        |
|--------|
| 133,72 |
| 168,71 |



### Multitoberas en placa, DF-49-MT-3

#### Descripción del producto

Placa multitobera de alta inducción y largo alcance, marca KOOLAIR, modelo **DF-49-MT-3**, de dimensiones    x   , con    nº toberas de    nº filas. Constituida por toberas orientables individualmente en todas las direcciones hasta un máximo de 30°, fabricadas en material ABS (VO), acabado pintado en RAL 9010, 9005 ó 9006.  
 Placa fabricada en chapa de acero, acabado pintado en RAL a definir.  
 Altura de instalación recomendada entre 2,5 y 6 m.

#### Otros modelos

- DF-49-MT-3-E.** Multitobera de largo alcance en placa plana de espesor 1,5 mm, para instalación en escayola.
- DF-49-MT-3-SB.** Multitobera de largo alcance sin bastidor, placa de espesor 6 mm.
- DF-49-MT-3-CB.** Multitobera de largo alcance con bastidor.
- DF-49-MT-3-CC.** Multitobera de largo alcance para adaptar a conducto circular visto. Ejecución hasta 2 filas de toberas.

#### Fijaciones

- T.** Placa con taladros, preparada para atornillar.
- MM.** Marco de montaje. Fijación con clips.
- PE21/20.** Con plenum de conexión lateral/frontal de chapa de acero galvanizado (-A. Aislado interiormente).

#### Dimensiones genéricas

| H   | Nº FILAS | B   | N |
|-----|----------|-----|---|
| 125 | 1        | 153 | 0 |
| 225 | 2        | 253 | 1 |
| 325 | 3        | 353 | 2 |

| L    | Nº COLUMNAS | A    | J |
|------|-------------|------|---|
| 325  | 3           | 353  | 2 |
| 425  | 4           | 453  | 3 |
| 525  | 5           | 553  | 4 |
| 625  | 6           | 653  | 5 |
| 725  | 7           | 753  | 6 |
| 825  | 8           | 853  | 7 |
| 925  | 9           | 953  | 8 |
| 1025 | 10          | 1053 | 9 |

L = LONGITUD NOMINAL (Hueco)  
 H = ALTURA NOMINAL (Hueco)

Fijación por tornillos, hueco = (L - 5) x (H - 5)

**DF-49-MT-3-SB**

Difusión de Aire: Difusores

€/ Unidad

ACABADO ESTÁNDAR

| MULTITOBERAS EN PLACA |               |        |        |        |        |        |        |        |
|-----------------------|---------------|--------|--------|--------|--------|--------|--------|--------|
| mm                    | DF-49-MT-3-E  |        |        |        |        |        |        |        |
|                       | 325           | 425    | 525    | 625    | 725    | 825    | 925    | 1025   |
| 125                   | 103,03        | 125,46 | 147,83 | 170,26 | 192,61 | 214,96 | 237,33 | 259,72 |
| 225                   | 165,07        | 207,10 | 249,05 | 291,04 | 332,94 | 374,86 | 416,76 | 458,72 |
| 325                   | 227,43        | 289,05 | 350,57 | 412,16 | 473,60 | 535,05 | 596,53 | 658,02 |
| mm                    | DF-49-MT-3-SB |        |        |        |        |        |        |        |
|                       | 325           | 425    | 525    | 625    | 725    | 825    | 925    | 1025   |
| 125                   | 101,79        | 123,83 | 145,81 | 167,83 | 189,76 | 211,65 | 233,57 | 255,49 |
| 225                   | 163,75        | 205,39 | 246,92 | 288,52 | 329,96 | 371,44 | 412,87 | 454,32 |
| 325                   | 226,01        | 287,24 | 348,35 | 409,49 | 470,52 | 531,50 | 592,50 | 653,50 |
| mm                    | DF-49-MT-3-CB |        |        |        |        |        |        |        |
|                       | 325           | 425    | 525    | 625    | 725    | 825    | 925    | 1025   |
| 125                   | 116,13        | 139,17 | 162,10 | 185,09 | 207,96 | 230,83 | 253,69 | 276,54 |
| 225                   | 178,86        | 221,46 | 263,96 | 306,52 | 348,93 | 391,32 | 433,71 | 476,12 |
| 325                   | 241,82        | 304,03 | 366,07 | 428,18 | 490,12 | 552,06 | 614,00 | 675,91 |
| mm                    | DF-49-MT-3-CC |        |        |        |        |        |        |        |
|                       | 325           | 425    | 525    | 625    | 725    | 825    | 925    | 1025   |
| 125                   | 115,34        | 137,29 | 159,17 | 181,10 | 202,89 | 224,71 | 246,54 | 268,35 |
| 225                   | 179,83        | 221,36 | 262,83 | 304,33 | 345,72 | 387,09 | 428,44 | 469,82 |
| mm                    | MM            |        |        |        |        |        |        |        |
|                       | 325           | 425    | 525    | 625    | 725    | 825    | 925    | 1025   |
| 125                   | 8,61          | 9,43   | 12,00  | 13,77  | 14,65  | 15,51  | 16,38  | 17,26  |
| 225                   | 9,43          | 10,26  | 12,83  | 14,60  | 15,47  | 16,35  | 17,22  | 18,08  |
| 325                   | 10,26         | 11,09  | 13,68  | 15,44  | 16,30  | 17,17  | 18,04  | 18,92  |

### Multitoberas en placa impulsión/retorno, DF-49-MT-3-I/R

#### Descripción del producto

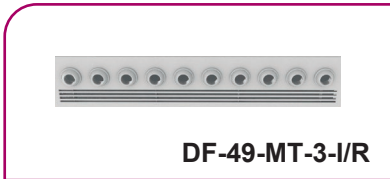
Difusor multitobera más rejilla lineal para impulsión y retorno de aire integrados en placa, marca KOOLAIR, modelo **DF-49-MT-3-I/R**, de dimensiones \_x\_ mm.

Constituida por 1 o 2 filas de toberas orientables individualmente en todas las direcciones hasta un máximo de 30°, fabricadas en material ABS (VO) acabado en RAL 9010, 9005 ó 9006. Incluye rejilla lineal sin bastidor para retorno de lama fija a 0° o 45° de inclinación.

Placa fabricada en chapa de acero, acabado en RAL a definir.

Con posibilidad de incorporar compuerta de regulación en impulsión (-RFS06) o retorno (-O).

Altura de instalación recomendada entre 2,5 y 6 m.



**DF-49-MT-3-I/R**

#### Otros modelos

**DF-49-MT-3-E-I/R.** Multitobera de largo alcance en placa plana de espesor 1,5 mm, para instalación en escayola. Incluye rejilla lineal de retorno con lamas a 0°.

**DF-49-MT-3-SB-I/R.** Multitobera de largo alcance sin bastidor, placa de espesor 6 mm. Incluye rejilla lineal de retorno con lamas a 0°.

**DF-49-MT-3-E-I/R-45.** Multitobera de largo alcance en placa plana de espesor 1,5 mm, para instalación en escayola. Incluye rejilla lineal de retorno con lamas a 45°.

**DF-49-MT-3-SB-I/R-45.** Multitobera de largo alcance sin bastidor, placa de espesor 6 mm. Incluye rejilla lineal de retorno con lamas a 45°.

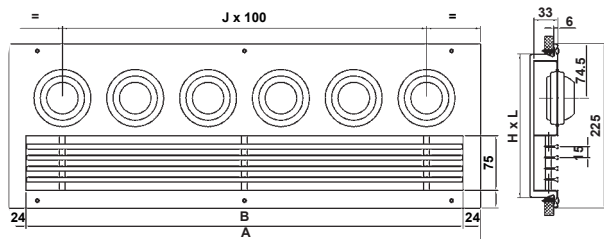
#### Fijaciones

**T.** Placa con taladros, preparada para atornillar.

**PFS.** Plenum fijo de conexión frontal para impulsión y/o retorno, a 180° con respecto a la salida del aire. (-A. Aislado interiormente). Consultar para su diseño.

**PFL.** Plenum fijo de conexión lateral para impulsión y/o retorno, a 180° con respecto a la salida del aire. (-A. Aislado interiormente). Consultar para su diseño.

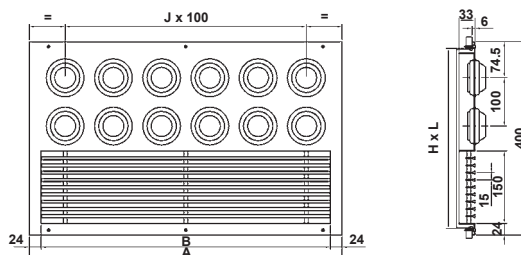
#### Dimensiones genéricas



L = Longitud (hueco)  
H = Altura (hueco)

| Toberas | L    | H   | A    | B    | J |
|---------|------|-----|------|------|---|
| 3T      | 330  | 192 | 353  | 305  | 2 |
| 4T      | 430  | 192 | 453  | 405  | 3 |
| 5T      | 530  | 192 | 553  | 505  | 4 |
| 6T      | 630  | 192 | 653  | 605  | 5 |
| 7T      | 730  | 192 | 753  | 705  | 6 |
| 8T      | 830  | 192 | 853  | 805  | 7 |
| 9T      | 930  | 192 | 953  | 905  | 8 |
| 10T     | 1030 | 192 | 1053 | 1005 | 9 |

Unidad en mm



L = Longitud (hueco)  
H = Altura (hueco)

| Toberas | L    | H   | A    | B    | J |
|---------|------|-----|------|------|---|
| 3T      | 330  | 367 | 353  | 305  | 2 |
| 4T      | 430  | 367 | 453  | 405  | 3 |
| 5T      | 530  | 367 | 553  | 505  | 4 |
| 6T      | 630  | 367 | 653  | 605  | 5 |
| 7T      | 730  | 367 | 753  | 705  | 6 |
| 8T      | 830  | 367 | 853  | 805  | 7 |
| 9T      | 930  | 367 | 953  | 905  | 8 |
| 10T     | 1030 | 367 | 1053 | 1005 | 9 |

Unidad en mm

**DF-49-MT-3-IR**

€ / Unidad

ACABADO ESTÁNDAR

| MULTITOBÉRAS EN PLACA IMPULSIÓN / RETORNO |         |                    |                |                                 |                                  |         |                                   |         |            |
|---|---------|--------------------|----------------|---------------------------------|----------------------------------|---------|-----------------------------------|---------|------------|
| DF-49-MT-3-E-I/R DF-49-MT-3-E-I/R-45      |         |                    |                |                                 |                                  |         |                                   |         |            |
| mm  | DIFUSOR | DIFUSOR +          |                |                                 | DIFUSOR + PLENUM<br>FIJO LATERAL |         | DIFUSOR + PLENUM<br>FIJO SUPERIOR |         | Regulación |
|   |         | RFS06<br>Impulsión | 290<br>Retorno | RFS06 Impulsión<br>/290 Retorno | Sin Aislar                       | Aislado | Sin Aislar                        | Aislado |            |
| 330x192 (3T)                              | 137,62  | 167,32             | 155,29         | 184,99                          | 204,92                           | 227,55  | 193,85                            | 211,16  | 39,66      |
| 430x192 (4T)                              | 171,95  | 205,31             | 192,79         | 226,15                          | 243,68                           | 269,35  | 231,14                            | 250,37  | 39,66      |
| 530x192 (5T)                              | 202,85  | 239,84             | 228,76         | 265,75                          | 278,42                           | 311,71  | 255,89                            | 277,04  | 21,36      |
| 630x192 (6T)                              | 233,97  | 274,58             | 263,05         | 303,66                          | 314,85                           | 351,90  | 289,98                            | 313,06  | 21,36      |
| 730x192 (7T)                              | 266,71  | 314,60             | 304,25         | 352,14                          | 352,91                           | 393,74  | 325,67                            | 350,70  | 21,36      |
| 830x192 (8T)                              | 297,51  | 345,40             | 338,20         | 386,09                          | 395,37                           | 436,47  | 371,96                            | 398,91  | 42,01      |
| 930x192 (9T)                              | 328,27  | 385,53             | 372,14         | 429,40                          | 430,96                           | 475,51  | 405,67                            | 434,58  | 42,01      |
| 1030x192 (10T)                            | 360,94  | 418,20             | 408,07         | 465,33                          | 479,47                           | 531,89  | 445,18                            | 476,03  | 45,21      |
| 330x367 (3T)                              | 222,70  | 257,83             | 243,97         | 279,10                          | 297,16                           | 327,85  | 277,10                            | 297,50  | 20,85      |
| 430x367 (4T)                              | 283,41  | 323,05             | 308,66         | 348,30                          | 371,52                           | 403,95  | 353,87                            | 376,63  | 41,15      |
| 530x367 (5T)                              | 339,15  | 383,29             | 370,77         | 414,91                          | 441,80                           | 480,88  | 417,04                            | 442,18  | 44,19      |
| 630x367 (6T)                              | 395,13  | 443,79             | 430,77         | 479,43                          | 503,68                           | 546,98  | 476,57                            | 504,07  | 44,19      |
| 730x367 (7T)                              | 453,52  | 511,21             | 498,72         | 556,41                          | 567,98                           | 615,54  | 538,52                            | 568,43  | 44,19      |
| 830x367 (8T)                              | 509,13  | 566,82             | 558,33         | 616,02                          | 629,48                           | 681,37  | 597,67                            | 629,97  | 44,19      |
| 930x367 (9T)                              | 564,72  | 633,51             | 618,06         | 686,85                          | 704,10                           | 765,84  | 661,66                            | 696,38  | 49,91      |
| 1030x367 (10T)                            | 623,04  | 691,83             | 680,37         | 749,16                          | 768,91                           | 835,60  | 723,53                            | 760,66  | 49,91      |

Difusión de Aire: Difusores

€ / Unidad

ACABADO ESTÁNDAR

| MULTITOBÉRAS EN PLACA IMPULSIÓN / RETORNO |         |                    |                |                                 |                                  |         |                                   |         |            |
|---|---------|--------------------|----------------|---------------------------------|----------------------------------|---------|-----------------------------------|---------|------------|
| DF-49-MT-3-SB-I/R DF-49-MT-3-SB-I/R-45    |         |                    |                |                                 |                                  |         |                                   |         |            |
| mm  | DIFUSOR | DIFUSOR +          |                |                                 | DIFUSOR + PLENUM<br>FIJO LATERAL |         | DIFUSOR + PLENUM<br>FIJO SUPERIOR |         | Regulación |
|   |         | RFS06<br>Impulsión | 290<br>Retorno | RFS06 Impulsión<br>/290 Retorno | Sin Aislar                       | Aislado | Sin Aislar                        | Aislado |            |
| 330x192 (3T)                              | 133,56  | 163,26             | 151,23         | 180,93                          | 200,86                           | 223,49  | 189,79                            | 207,10  | 39,66      |
| 430x192 (4T)                              | 165,69  | 199,05             | 186,53         | 219,89                          | 237,42                           | 263,09  | 224,88                            | 244,11  | 39,66      |
| 530x192 (5T)                              | 195,84  | 232,83             | 221,75         | 258,74                          | 271,41                           | 304,70  | 248,88                            | 270,03  | 21,36      |
| 630x192 (6T)                              | 226,17  | 266,78             | 255,25         | 295,86                          | 307,05                           | 344,10  | 282,18                            | 305,26  | 21,36      |
| 730x192 (7T)                              | 258,13  | 306,02             | 295,67         | 343,56                          | 344,33                           | 385,16  | 317,09                            | 342,12  | 21,36      |
| 830x192 (8T)                              | 288,12  | 336,01             | 328,81         | 376,70                          | 385,98                           | 427,08  | 362,57                            | 389,52  | 42,01      |
| 930x192 (9T)                              | 318,11  | 375,37             | 361,98         | 419,24                          | 420,80                           | 465,35  | 395,51                            | 424,42  | 42,01      |
| 1030x192 (10T)                            | 350,00  | 407,26             | 397,13         | 454,39                          | 468,53                           | 520,95  | 434,24                            | 465,09  | 45,21      |
| 330x367 (3T)                              | 218,02  | 253,15             | 239,29         | 274,42                          | 292,48                           | 323,17  | 272,42                            | 292,82  | 20,85      |
| 430x367 (4T)                              | 275,92  | 315,56             | 301,17         | 340,81                          | 364,03                           | 396,46  | 346,38                            | 369,14  | 41,15      |
| 530x367 (5T)                              | 330,95  | 375,09             | 362,57         | 406,71                          | 433,60                           | 472,68  | 408,84                            | 433,98  | 44,19      |
| 630x367 (6T)                              | 386,17  | 434,83             | 421,81         | 470,47                          | 494,72                           | 538,02  | 467,61                            | 495,11  | 44,19      |
| 730x367 (7T)                              | 443,85  | 501,54             | 489,05         | 546,74                          | 558,31                           | 605,87  | 528,85                            | 558,76  | 44,19      |
| 830x367 (8T)                              | 498,69  | 556,38             | 547,89         | 605,58                          | 619,04                           | 670,93  | 587,23                            | 619,53  | 44,19      |
| 930x367 (9T)                              | 553,54  | 622,33             | 606,88         | 675,67                          | 692,92                           | 754,66  | 650,48                            | 685,20  | 49,91      |
| 1030x367 (10T)                            | 611,12  | 679,91             | 668,45         | 737,24                          | 756,99                           | 823,68  | 711,61                            | 748,74  | 49,91      |



## Serie DLA

### Difusores de microtoberas, DTP

#### Descripción del producto

Difusor de microtoberas, marca KOOLAIR, modelo **DTP**, tamaño \_\_, dimensión de placa de \_\_x\_\_. Constituidos por pequeñas toberas orientables individualmente en todas direcciones, fabricadas en material plástico ABS-VO en color blanco y placa fabricada en chapa de acero, acabado estándar en RAL 9010 brillo. Incorpora plenum de conexión lateral de chapa de acero galvanizada, con compuerta de regulación en la boca de entrada al mismo.

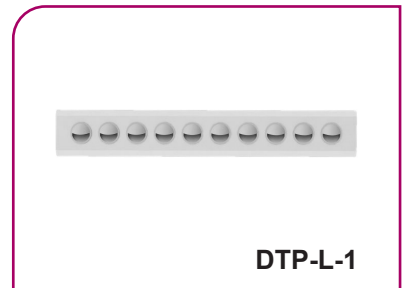
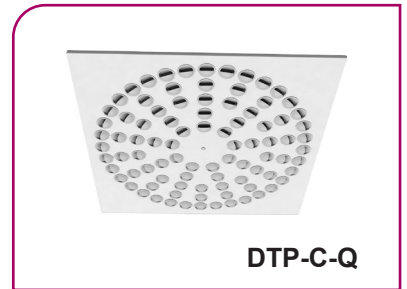
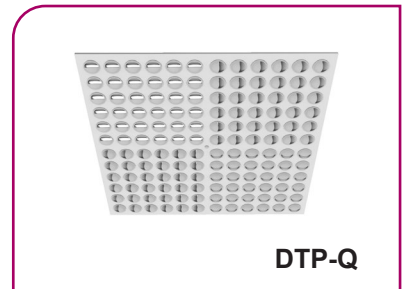
#### Otros modelos

- DTP-Q.** Difusor de microtoberas integrado en placa de 595x595 para falso techo modular.
- DTP-C.** Difusor de microtoberas integrado en placa circular.
- DTP-C-Q.** Difusor de microtoberas en disposición circular integrado en placa de 595x595 para falso techo modular.
- DTP-L.** Difusor de microtoberas en disposición lineal.
- DTP-PR.** Difusor de microtoberas en disposición circular integrado en placa con perforación.

#### Fijaciones

- PDL-RE.** Plenum de conexión lateral desmontable sin aislar interiormente con compuerta accesible desde el falso techo.
- PDL-A-RE.** Plenum de conexión lateral desmontable aislado interiormente con compuerta accesible desde el falso techo.

Nota: Bajo demanda, disponible plenum desmontable de conexión superior aislado/sin aislar (**PCDS-A-RE/PCDS-RE**).



€/ Unidad ACABADO ESTÁNDAR

| DIFUSOR DE MICROTOBERAS DTP |             |           |                      |                             |
|-----------------------------|-------------|-----------|----------------------|-----------------------------|
| MODELO                      | PLACA en mm | Nº discos | Difusor (sólo PLACA) | Difusor + Plenum sin aislar |
| DTP-16                      | 294x294     | 16        | 50,78                | 158,35                      |
| DTP-24                      | 444x444     | 24        | 71,40                | 188,51                      |
| DTP-36                      | 494x494     | 36        | 99,11                | 241,51                      |
| DTP-48                      | 554x554     | 48        | 122,39               | 275,00                      |
| DTP-64                      | 594x594     | 64        | 152,92               | 303,08                      |
| DTP-Q-16                    | 594x594     | 16        | 78,18                | 221,28                      |
| DTP-Q-24                    | 594x594     | 24        | 90,66                | 235,77                      |
| DTP-Q-36                    | 594x594     | 36        | 109,33               | 256,37                      |
| DTP-Q-48                    | 594x594     | 48        | 128,02               | 276,45                      |
| DTP-Q-64                    | 594x594     | 64        | 152,92               | 303,08                      |
| DTP-C-16                    | Ø594        | 16        | 83,25                | 248,90                      |
| DTP-C-24                    | Ø594        | 24        | 95,74                | 261,39                      |
| DTP-C-32                    | Ø594        | 32        | 108,19               | 273,84                      |
| DTP-C-36                    | Ø594        | 36        | 114,42               | 280,07                      |
| DTP-C-40                    | Ø594        | 40        | 120,67               | 286,32                      |
| DTP-C-42                    | Ø594        | 42        | 123,77               | 289,42                      |
| DTP-C-48                    | Ø594        | 48        | 133,14               | 298,79                      |
| DTP-C-54                    | Ø594        | 54        | 142,47               | 308,12                      |
| DTP-PR                      | 594x594     | 18        | 182,54               | 320,93                      |
| DTP-PR-C                    | Ø594        | 18        | 192,39               | 330,78                      |

€/ Unidad ACABADO ESTÁNDAR

| DIFUSOR DE MICROTOBERAS DTP |             |           |                      |                             |
|-----------------------------|-------------|-----------|----------------------|-----------------------------|
| MODELO                      | PLACA en mm | Nº discos | Difusor (sólo PLACA) | Difusor + Plenum sin aislar |
| DTP-C-Q-16                  | 594x594     | 16        | 78,18                | 216,57                      |
| DTP-C-Q-24                  | 594x594     | 24        | 90,65                | 229,04                      |
| DTP-C-Q-32                  | 594x594     | 32        | 103,10               | 241,49                      |
| DTP-C-Q-36                  | 594x594     | 36        | 109,33               | 247,72                      |
| DTP-C-Q-40                  | 594x594     | 40        | 115,56               | 253,95                      |
| DTP-C-Q-42                  | 594x594     | 42        | 118,67               | 257,06                      |
| DTP-C-Q-48                  | 594x594     | 48        | 128,02               | 266,41                      |
| DTP-C-Q-54                  | 594x594     | 54        | 137,36               | 275,75                      |
| DTP-L-1-18                  | 940x90      | 18        | 97,67                | 186,19                      |
| DTP-L-2-18                  | 940x140     | 36        | 132,67               | 233,50                      |
| DTP-L-1-20                  | 1040x90     | 20        | 105,59               | 196,66                      |
| DTP-L-2-20                  | 1040x140    | 40        | 144,10               | 247,95                      |
| DTP-L-1-24                  | 1240x90     | 24        | 121,12               | 217,34                      |
| DTP-L-2-24                  | 1240x140    | 48        | 166,67               | 276,57                      |
| DTP-L-1-30                  | 1540x90     | 30        | 144,52               | 249,03                      |
| DTP-L-2-30                  | 1540x140    | 60        | 200,56               | 320,19                      |
| DTP-L-1-36                  | 1840x90     | 36        | 168,29               | 281,21                      |
| DTP-L-2-36                  | 1840x140    | 72        | 234,82               | 364,25                      |



### Difusores de microtoberas, DTP-GT

#### Descripción del producto

Difusor de microtoberas para gran caudal, marca KOOLAIR, modelo **DTP-GT**, tamaño \_\_\_\_, dimensiones de la placa \_\_x\_\_. Constituido por pequeñas toberas orientables individualmente en todas las direcciones. Microtoberas fabricadas en material plástico ABS-VO en color blanco y placa en chapa de acero. Acabado estándar en RAL 9010 brillo.

#### Otros modelos

**DTP-GT-Q.** Difusor de microtoberas integrado en placa de 595x595 mm, para falso techo modular.

**DTP-GT-C.** Difusor de microtoberas integrado en placa circular.

**DTP-GT-C-Q.** Difusor de microtoberas en disposición circular integrado en placa de 595x595 mm, para falso techo modular.

**DTP-GT-L.** Difusor de microtoberas en disposición lineal.

**DTP-GT-PR.** Difusor de microtoberas en disposición circular integrado en placa perforada de 595x595 mm.

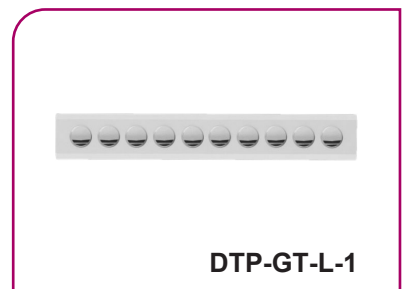
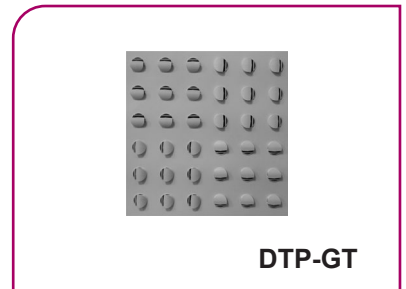
**DTP-GT-COMBI.** Difusor de microtoberas impulsión/retorno en placa de 595x595 mm.

#### Fijaciones

**PDL-RE.** Plenum de conexión lateral desmontable sin aislar interiormente con compuerta accesible desde el falso techo.

**PDL-A-RE.** Plenum de conexión lateral desmontable aislado interiormente con compuerta accesible desde el falso techo.

Nota: Bajo demanda, disponible plenum desmontable de conexión superior aislado/sin aislar (**PDS-A-RE/PDS-RE**).



Difusión de Aire: Difusores

€/ Unidad

| DIFUSOR DE MICROTOBERAS DTP-GT |             |           |                    |                  |                    | DIFUSOR DE MICROTOBERAS DTP-GT |             |           |                    |                  |                    |
|--------------------------------|-------------|-----------|--------------------|------------------|--------------------|--------------------------------|-------------|-----------|--------------------|------------------|--------------------|
| MODELO                         | PLACA en mm | Nº Discos | Difusor Sólo PLACA | Difusor + PDL-RE | Difusor + PDL-A-RE | MODELO                         | PLACA en mm | Nº Discos | Difusor Sólo PLACA | Difusor + PDL-RE | Difusor + PDL-A-RE |
| DTP-GT-16                      | 294x294     | 16        | 61,19              | 178,54           | 220,59             | DTP-GT-C-Q-16                  | 594x594     | 16        | 88,61              | 241,87           | 285,60             |
| DTP-GT-24                      | 444x444     | 24        | 89,00              | 217,05           | 266,61             | DTP-GT-C-Q-24                  | 594x594     | 24        | 104,36             | 257,62           | 301,35             |
| DTP-GT-36                      | 494x494     | 36        | 117,74             | 264,40           | 322,68             | DTP-GT-C-Q-32                  | 594x594     | 32        | 120,09             | 279,13           | 326,59             |
| DTP-GT-48                      | 554x554     | 48        | 147,24             | 314,87           | 388,16             | DTP-GT-C-Q-36                  | 594x594     | 36        | 127,95             | 286,99           | 334,45             |
| DTP-GT-64                      | 594x594     | 64        | 183,03             | 361,39           | 443,01             | DTP-GT-C-Q-40                  | 594x594     | 40        | 135,83             | 301,83           | 353,59             |
| DTP-GT-Q-16                    | 594x594     | 16        | 88,61              | 205,96           | 248,01             | DTP-GT-C-Q-42                  | 594x594     | 42        | 139,77             | 305,77           | 357,53             |
| DTP-GT-Q-24                    | 594x594     | 24        | 104,36             | 232,41           | 281,97             | DTP-GT-C-Q-48                  | 594x594     | 48        | 151,56             | 317,56           | 369,32             |
| DTP-GT-Q-36                    | 594x594     | 36        | 127,95             | 274,61           | 332,89             | DTP-GT-C-Q-54                  | 594x594     | 54        | 163,36             | 329,36           | 381,12             |
| DTP-GT-Q-48                    | 594x594     | 48        | 151,56             | 319,19           | 392,48             | DTP-GT-L-1-11                  | 940x110     | 11        | 100,75             | 191,46           | 273,34             |
| DTP-GT-Q-64                    | 594x594     | 64        | 183,03             | 361,39           | 443,01             | DTP-GT-L-2-11                  | 940x180     | 11        | 130,63             | 235,90           | 340,53             |
| DTP-GT-C-16                    | Ø594        | 16        | 93,71              | 246,97           | 290,70             | DTP-GT-L-1-12                  | 1040x110    | 12        | 107,67             | 201,00           | 289,11             |
| DTP-GT-C-24                    | Ø594        | 24        | 109,43             | 262,69           | 306,42             | DTP-GT-L-2-12                  | 1040x180    | 12        | 140,07             | 248,58           | 361,41             |
| DTP-GT-C-32                    | Ø594        | 32        | 125,19             | 284,23           | 331,69             | DTP-GT-L-1-14                  | 1240x110    | 14        | 121,20             | 219,83           | 320,37             |
| DTP-GT-C-36                    | Ø594        | 36        | 133,06             | 292,10           | 339,56             | DTP-GT-L-2-14                  | 1240x180    | 14        | 158,61             | 273,63           | 402,91             |
| DTP-GT-C-40                    | Ø594        | 40        | 140,93             | 306,93           | 358,69             | DTP-GT-L-1-18                  | 1540x110    | 18        | 143,57             | 260,31           | 391,03             |
| DTP-GT-C-42                    | Ø594        | 42        | 144,86             | 310,86           | 362,62             | DTP-GT-L-2-18                  | 1540x180    | 18        | 190,42             | 327,21           | 494,97             |
| DTP-GT-C-48                    | Ø594        | 48        | 156,67             | 322,67           | 374,43             | DTP-GT-L-1-22                  | 1840x110    | 22        | 166,29             | 292,67           | 444,18             |
| DTP-GT-C-54                    | Ø594        | 54        | 168,46             | 334,46           | 386,22             | DTP-GT-L-2-22                  | 1840x180    | 22        | 222,55             | 370,97           | 565,81             |
| DTP-GT-PR-17                   | 594x594     | 17        | 189,35             | 355,35           | 407,11             | DTP-GT-COMBI-64                | 594x594     | 64        | 196,77             | 438,52           | 524,56             |

### Difusores cuadrados, ADAPT

#### Descripción del producto

Difusor cuadrado de impulsión horizontal en cuatro direcciones con efecto coanda para instalaciones de caudal de aire variable o constante, marca KOOLAIR, modelo **ADAPT**, de dimensión 595x595 mm o 670x670 mm, para instalación en falsos techos registrables de 600x600, 675x675 mm o techo continuo. Fabricado con perfiles exteriores de aluminio extruido, núcleo central en chapa de acero regulable en 3 posiciones en altura mediante varilla de posición y conexión de aire superior de chapa de acero galvanizada en el caso de difusor sin plenum. Puede incorporar plenum de conexión lateral de chapa de acero galvanizado con compuerta de regulación accesible desde el falso techo, con aislamiento interior opcionalmente.

Dispone de gran versatilidad para adaptarse a un rango amplio de caudal de aire en un mismo tamaño de difusor gracias a la regulación manual en altura del núcleo central, permitiendo unificar u homogeneizar la estética de la solución en una misma sala, además de corregir desviaciones de caudal existentes en obra permitiendo un patrón de vena de aire óptimo en estas situaciones.

Su diseño de líneas estilizadas, con una sola vía de impulsión de aire y núcleo central liso, aporta a la unidad una elevada estética, integrándose óptimamente en el conjunto del techo y decoración del local. Acabado pintado en RAL a definir o colores de tonalidad similares a aluminio anodizado y acero inoxidable. Opcionalmente se puede fabricar en otras dimensiones para adaptar a otros tipos y dimensiones de falso techo registrable.



**ADAPT**

#### Accesorios

**PCFL.** Plenum circular fijo de conexión lateral.

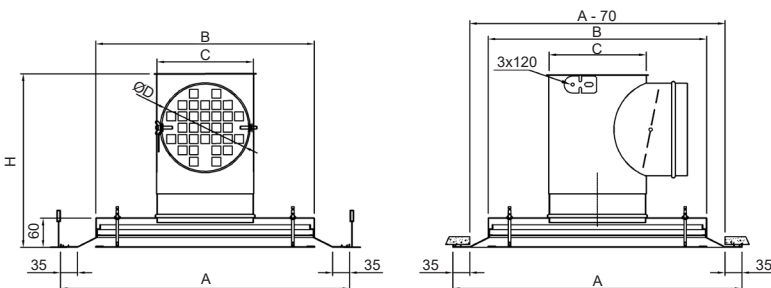
**A.** Aislamiento interior en plenum de conexión.

**RE.** Compuerta de regulación integrada en la boca de conexión superior propia del difusor en los casos sin plenum o en plenum de conexión lateral. Accesible desde el falso techo o desde el interior del plenum desmontando el núcleo central.

**RC.** Compuerta de regulación mediante cuerdas, integrada en la boca de conexión del difusor o del plenum lateral, accesible desde el local. Recomendada en instalaciones de techo continuo.

**SM.** Sistema de montaje para fijación de difusor integrado interiormente en perfil exterior en situaciones de instalación en falso techo continuo y sin plenum de conexión lateral de chapa de acero. Requerido cuando el techo continuo ha sido acabado con el hueco correspondiente al difusor y la unidad de difusión se instala como última operación.

#### Dimensiones genéricas



| DIFUSOR        | A   | B   | H   | ØC  | ØD  |
|----------------|-----|-----|-----|-----|-----|
| <b>600-125</b> | 594 | 452 | 295 | 128 | 124 |
| <b>600-160</b> |     |     | 330 | 163 | 159 |
| <b>600-200</b> |     |     | 370 | 203 | 199 |
| <b>600-250</b> |     |     | 420 | 253 | 249 |
| <b>600-315</b> | 669 | 527 | 485 | 318 | 314 |
| <b>675-125</b> |     |     | 295 | 128 | 124 |
| <b>675-160</b> |     |     | 330 | 163 | 159 |
| <b>675-200</b> |     |     | 370 | 203 | 199 |
| <b>675-250</b> |     |     | 420 | 253 | 249 |
| <b>675-315</b> |     |     | 485 | 318 | 314 |

**ADAPT+PCFL-RE**

€/ Unidad

| DIFUSORES CUADRADOS ADAPT |        |         |            |              |          |
|---------------------------|--------|---------|------------|--------------|----------|
| PLACA                     | TAMAÑO | DIFUSOR | PCFL-RE/RC | PCFL-A-RE/RC | ADAPT-SM |
| 600 x 600                 | 125    | 312,57  | 109,61     | 122,95       | 385,32   |
|                           | 160    | 315,05  | 118,76     | 134,22       | 387,80   |
|                           | 200    | 310,43  | 126,11     | 144,47       | 383,18   |
|                           | 250    | 313,68  | 143,27     | 165,90       | 386,43   |
|                           | 315    | 319,40  | 169,48     | 198,99       | 392,15   |
| 625 x 625                 | 125    | 327,26  | 109,61     | 122,95       | 400,01   |
|                           | 160    | 329,74  | 118,76     | 134,22       | 402,49   |
|                           | 200    | 324,73  | 126,11     | 144,47       | 397,48   |
|                           | 250    | 327,98  | 143,27     | 165,90       | 400,73   |
|                           | 315    | 333,54  | 169,48     | 198,99       | 406,29   |
| 675 x 675                 | 125    | 354,16  | 109,61     | 122,95       | 426,91   |
|                           | 160    | 356,64  | 118,76     | 134,22       | 429,39   |
|                           | 200    | 350,88  | 126,11     | 144,47       | 423,63   |
|                           | 250    | 354,12  | 143,27     | 165,90       | 426,87   |
|                           | 315    | 359,69  | 169,48     | 198,99       | 432,44   |



## Serie 50

### Difusores cuadrados, 50-FR (1/2/3/4)

#### Descripción del producto

Difusor cuadrado con núcleo central desmontable, marca KOOLAIR, modelo **50-FR-4**, dimensión nominal  $_x_$  mm, para impulsión de aire en cuatro direcciones. Puede incorporar compuerta de regulación de mariposa (**59MM**) o de lamas opuestas (**-O**) y accesorios de fijación a determinar. Fabricado en aluminio. Acabado estándar pintado blanco RAL 9010 brillo. Para otros acabados, consultar. Altura instalación recomendada entre 2,5 y 4m.

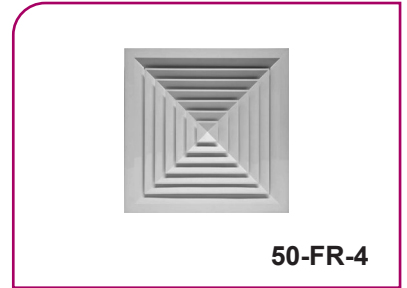
#### Otros modelos

- 50-FR-4-Q.** Difusor cuadrado de cuatro direcciones integrado en placa de 595x595, para instalar en falso techo modular.
- 50-FR-1.** Difusor cuadrado de aluminio de una dirección de dimensión nominal LxH.
- 50-FR-1-L.** Difusor rectangular de aluminio de una dirección de dimensión nominal LxH.
- 50-FR-2.** Difusor cuadrado de aluminio de dos direcciones de dimensión nominal LxH.
- 50-FR-2-L.** Difusor rectangular de aluminio de dos direcciones de dimensión nominal LxH.
- 50-FR-3.** Difusor cuadrado de aluminio de tres direcciones de dimensión nominal LxH.
- 50-FR-2D.** Difusor rectangular con núcleo central en dos direcciones a 90°.
- 50-FR-4-LC.** Difusor cuadrado de cuatro direcciones fabricado en RAL 9010 y 9016 brillo.

#### Fijaciones

- PM.** Puente de montaje para conexión a conducto de fibra.
- PMC.** Puente de montaje para conexión a conducto de chapa.
- SM.** Sistema de fijación oculto, mediante patillas adosadas en el cuello del difusor.
- PE41.** Plenum de conexión lateral de chapa de acero galvanizado.
- PE40.** Plenum de conexión superior de chapa de acero galvanizado.

Bajo demanda aislamiento y compuerta de regulación en boca.



#### Dimensiones genéricas

(L + 144) x (H + 144)

82

L x H

46

(L + 75) x (H + 75)

SM

59MM

| L x H | 150 | 225 | 300 | 375 | 450 | 525 | 600 |
|-------|-----|-----|-----|-----|-----|-----|-----|
| 150   |     |     |     |     |     |     |     |
| 225   |     |     |     |     |     |     |     |
| 300   |     |     |     |     |     |     |     |
| 375   |     |     |     |     |     |     |     |
| 450   |     |     |     |     |     |     |     |
| 525   |     |     |     |     |     |     |     |
| 600   |     |     |     |     |     |     |     |

L = LONGITUD NOMINAL (Cuello de conexión)  
H = ALTURA NOMINAL (Cuello de conexión)

**50-FR-4**



€/ Unidad

| DIFUSORES CUADRADOS 50-FR-4      |                      |         |         |         |         |         |         |
|----------------------------------|----------------------|---------|---------|---------|---------|---------|---------|
| MODELO                           | TAMAÑO               |         |         |         |         |         |         |
|                                  | 6x6                  | 9x9     | 12x12   | 15x15   | 18x18   | 21x21   | 24x24   |
|                                  | DIMENSIÓN NOMINAL mm |         |         |         |         |         |         |
|                                  | 150x150              | 225x225 | 300x300 | 375x375 | 450x450 | 525x525 | 600x600 |
| DIMENSIÓN EXTERIOR               | 294x294              | 369x369 | 444x444 | 519x519 | 595x595 | 669x669 | 744x744 |
| 50-FR-4                          | 63,41                | 84,44   | 110,30  | 140,89  | 175,49  | 222,62  | 266,73  |
| 50-FR-4+59+MM                    | 77,03                | 100,21  | 130,06  | 165,87  | 206,51  | 261,77  | 316,04  |
| 50-FR-4+59+MM+PM                 | 91,95                | 116,58  | 147,85  | 186,81  | 229,09  | 285,61  | 341,42  |
| 50-FR-4-O                        | 75,73                | 101,72  | 133,35  | 170,97  | 214,03  | 286,98  | 342,55  |
| 50-FR-4-O+SM                     | 112,11               | 138,10  | 206,10  | 243,72  | 286,78  | 359,73  | 415,30  |
| PM (1)                           | 14,92                | 16,37   | 17,79   | 20,94   | 22,58   | 23,84   | 25,38   |
| PMC (2)                          | 10,85                | 12,00   | 13,12   | 15,87   | 17,13   | 18,02   | 19,30   |
| SM (3)                           | 36,38                | 36,38   | 72,75   | 72,75   | 72,75   | 72,75   | 72,75   |
| 50-FR-4-Q                        | 132,78               | 150,65  | 172,01  | 210,59  | -       | -       | -       |
| 50-FR-4-Q+Plenum lat. sin aislar | 175,49               | 204,29  | 237,88  | 291,31  | -       | -       | -       |
| 50-FR-4-Q+Plenum lat. aislado    | 196,98               | 231,30  | 271,92  | 334,46  | -       | -       | -       |

€/ Unidad

| DIFUSORES CUADRADOS 50-FR-1-3 |                      |         |         |         |         |         |         |
|-------------------------------|----------------------|---------|---------|---------|---------|---------|---------|
| MODELO                        | TAMAÑO               |         |         |         |         |         |         |
|                               | 6x6                  | 9x9     | 12x12   | 15x15   | 18x18   | 21x21   | 24x24   |
|                               | DIMENSIÓN NOMINAL mm |         |         |         |         |         |         |
|                               | 150x150              | 225x225 | 300x300 | 375x375 | 450x450 | 525x525 | 600x600 |
| DIMENSIÓN EXTERIOR            | 294x294              | 369x369 | 444x444 | 519x519 | 595x595 | 669x669 | 744x744 |
| 50-FR-1                       | 103,97               | 123,49  | 146,51  | 178,21  | 227,57  | 258,31  | 305,47  |
| 50-FR-1+59+MM                 | 117,59               | 139,26  | 166,27  | 203,19  | 258,59  | 297,46  | 354,78  |
| 50-FR-1+59+MM+PM              | 132,51               | 155,63  | 184,06  | 224,13  | 281,17  | 321,30  | 380,16  |
| 50-FR-1-O                     | 116,29               | 140,77  | 169,56  | 208,29  | 266,11  | 322,67  | 381,29  |
| 50-FR-1-O+SM                  | 152,67               | 177,15  | 242,31  | 281,04  | 338,86  | 395,42  | 454,04  |
| 50-FR-2                       | 102,80               | 123,82  | 146,80  | 178,74  | 228,23  | 259,69  | 309,32  |
| 50-FR-2+59+MM                 | 116,42               | 139,59  | 166,56  | 203,72  | 259,25  | 298,84  | 358,63  |
| 50-FR-2+59+MM+PM              | 131,34               | 155,96  | 184,35  | 224,66  | 281,83  | 322,68  | 384,01  |
| 50-FR-2-O                     | 115,12               | 141,10  | 169,85  | 208,82  | 266,77  | 324,05  | 385,14  |
| 50-FR-2-O+SM                  | 151,50               | 177,48  | 242,60  | 281,57  | 339,52  | 396,80  | 457,89  |
| 50-FR-3                       | 117,12               | 145,81  | 180,63  | 220,59  | 274,36  | 326,77  | 380,64  |
| 50-FR-3+59+MM                 | 130,74               | 161,58  | 200,39  | 245,57  | 305,38  | 365,92  | 429,95  |
| 50-FR-3+59+MM+PM              | 145,66               | 177,95  | 218,18  | 266,51  | 327,96  | 389,76  | 455,33  |
| 50-FR-3-O                     | 129,44               | 163,09  | 203,68  | 250,67  | 312,90  | 391,13  | 456,46  |
| 50-FR-3-O+SM                  | 165,82               | 199,47  | 276,43  | 323,42  | 385,65  | 463,88  | 529,21  |
| PM (1)                        | 14,92                | 16,37   | 17,79   | 20,94   | 22,58   | 23,84   | 25,38   |
| PMC (2)                       | 10,85                | 12,00   | 13,12   | 15,87   | 17,13   | 18,02   | 19,30   |
| SM (3)                        | 36,38                | 36,38   | 72,75   | 72,75   | 72,75   | 72,75   | 72,75   |

### Difusores cuadrados, 50-FR-4-DECO

#### Descripción del producto

Difusor cuadrado de impulsión horizontal en cuatro direcciones con efecto Coanda para instalaciones de caudal de aire variable o constante, marca KOOLAIR, modelo **50-FR-4-DECO**, de dimensión 595x595 mm o 670x670 mm, con no\_ de vía/s (1 a 4), para instalación en falsos techos registrables de 600x600, 675x675 mm o techo continuo. Fabricado con perfiles de aluminio extruido, núcleo central adaptable al mismo diseño y acabado de la placa del falso techo contigua. Perfiles interiores y núcleo central desmontable para acceso a interior del plenum para su limpieza, acceso a compuerta de regulación y accesorio de montaje. Acabado pintado en RAL a definir o aluminio anodizado. Puede incorporar plenum de conexión lateral o superior de chapa de acero galvanizado con compuerta de regulación accesible desde el falso techo, con opción de aislamiento interior. Opcionalmente se puede fabricar en otras dimensiones para adaptar a otros tipos y dimensiones de falso techo registrable.



#### Accesorios

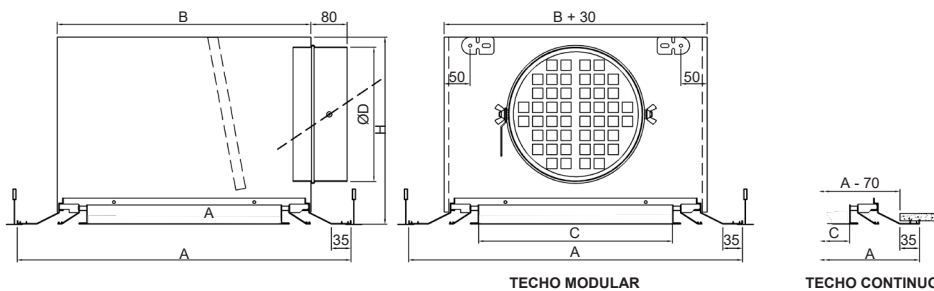
- PFL.** Plenum fijo de conexión lateral.
- PFS.** Plenum fijo de conexión superior.
- A.** Aislamiento interior en plenum de conexión.
- RE.** Compuerta de regulación integrada en boca de conexión del plenum accesible desde el falso techo o desde el interior del plenum desmontando núcleo central.
- O.** Con compuerta de regulación de lamas con cierre en oposición recomendada para la situación de difusor sin plenum de conexión de chapa de acero.
- PM.** Puente de montaje para fijación de difusor en situaciones de instalación en falso techo continuo y sin plenum de conexión de chapa de acero.
- SM.** Sistema de montaje para fijación de difusor integrado interiormente en perfil exterior en situaciones de instalación en falso techo continuo y sin plenum de conexión de chapa de acero.

#### Modelos

**50-FR-4-DECO.** Difusor cuadrado de impulsión cuatro direcciones de 1 a 4 vías, con núcleo central de chapa de acero pintado en RAL a definir, del mismo diseño, incluso mismo patrón de microperforación, que la placa de techo contigua.

**50-FR-4-PANEL.** Difusor cuadrado de impulsión cuatro direcciones de 1 a 4 vías, con núcleo central vacío para adaptar panel de techo (cartón-yeso, escayola, ...) en la misma obra.

#### Dimensiones genéricas



| DIFUSOR | A   | B   | H   | ØC  | ØD  |
|---------|-----|-----|-----|-----|-----|
| 600-125 | 594 | 452 | 295 | 128 | 124 |
| 600-160 |     |     | 330 | 163 | 159 |
| 600-200 |     |     | 370 | 203 | 199 |
| 600-250 |     |     | 420 | 253 | 249 |
| 600-315 |     |     | 485 | 318 | 314 |
| 675-125 | 669 | 527 | 295 | 128 | 124 |
| 675-160 |     |     | 330 | 163 | 159 |
| 675-200 |     |     | 370 | 203 | 199 |
| 675-250 |     |     | 420 | 253 | 249 |
| 675-315 |     |     | 485 | 318 | 314 |

**50-FR-4-DECO+PFL-RE**

€/ Unidad

| DIFUSORES CUADRADOS 50-FR-4-DECO |            |         |        |          |        |          |                |                 |                 |
|----------------------------------|------------|---------|--------|----------|--------|----------|----------------|-----------------|-----------------|
| PLACA                            | Nº DE VÍAS | DIFUSOR | PFS-RE | PFS-A-RE | PFL-RE | PFL-A-RE | 50-FR-4-DECO-O | 50-FR-4-DECO-PM | 50-FR-4-DECO-SM |
| 600 x 600                        | 1 vía      | 241,14  | 171,15 | 207,00   | 181,43 | 228,17   | 316,96         | 263,72          | 313,89          |
|                                  | 2 vías     | 278,24  | 186,69 | 224,38   | 203,53 | 253,95   | 354,06         | 300,82          | 350,99          |
|                                  | 3 vías     | 307,22  | 186,69 | 224,38   | 203,53 | 253,95   | 383,04         | 329,80          | 379,97          |
|                                  | 4 vías     | 328,83  | 203,63 | 243,75   | 228,92 | 284,14   | 404,65         | 351,41          | 401,58          |
| 675 x 675                        | 1 vía      | 280,73  | 202,92 | 243,08   | 209,86 | 262,52   | 356,55         | 304,57          | 353,48          |
|                                  | 2 vías     | 320,69  | 221,16 | 263,43   | 235,67 | 292,59   | 396,51         | 344,53          | 393,44          |
|                                  | 3 vías     | 351,68  | 221,16 | 263,43   | 235,67 | 292,59   | 427,50         | 375,52          | 424,43          |
|                                  | 4 vías     | 375,73  | 242,31 | 287,37   | 266,60 | 329,02   | 451,55         | 399,57          | 448,48          |

€/ Unidad

| DIFUSORES CUADRADOS 50-FR-4-PANEL |            |         |        |          |        |          |                 |                  |                  |
|-----------------------------------|------------|---------|--------|----------|--------|----------|-----------------|------------------|------------------|
| PLACA                             | Nº DE VÍAS | DIFUSOR | PFS-RE | PFS-A-RE | PFL-RE | PFL-A-RE | 50-FR-4-PANEL-O | 50-FR-4-PANEL-PM | 50-FR-4-PANEL-SM |
| 600 x 600                         | 1 vía      | 211,67  | 171,15 | 207,00   | 181,43 | 228,17   | 287,49          | 234,25           | 284,42           |
|                                   | 2 vías     | 254,78  | 186,69 | 224,38   | 203,53 | 253,95   | 330,60          | 277,36           | 327,53           |
|                                   | 3 vías     | 288,77  | 186,69 | 224,38   | 203,53 | 253,95   | 364,59          | 311,35           | 361,52           |
|                                   | 4 vías     | 314,82  | 203,63 | 243,75   | 228,92 | 284,14   | 390,64          | 337,40           | 387,57           |
| 675 x 675                         | 1 vía      | 244,59  | 202,92 | 243,08   | 209,86 | 262,52   | 320,41          | 268,43           | 317,34           |
|                                   | 2 vías     | 291,03  | 221,16 | 263,43   | 235,67 | 292,59   | 366,85          | 314,87           | 363,78           |
|                                   | 3 vías     | 328,04  | 221,16 | 263,43   | 235,67 | 292,59   | 403,86          | 351,88           | 400,79           |
|                                   | 4 vías     | 357,12  | 242,31 | 287,37   | 266,60 | 329,02   | 432,94          | 380,96           | 429,87           |



## Serie 50

### Difusores cuadrados, 52-FR-4-STAMP

#### Descripción del producto

Difusor cuadrado estampado con núcleo central fijo para impulsión de aire en cuatro direcciones, marca Koolair, modelo **52-FR-4-STAMP**, dimensión nominal x mm, adecuado para la impulsión de aire tanto frío como caliente. Patrón de flujo de aire en 4 direcciones. Altura de instalación recomendada entre 2,5 y 4 m. Acabado estándar pintado RAL 9010.

#### Fijaciones

**PDS-RE.** Plenum de conexión superior de chapa de acero galvanizado, sin aislar con compuerta de regulación accesible desde falso techo.

**PDL-RE.** Plenum de conexión lateral de chapa de acero galvanizado, sin aislar con compuerta de regulación accesible desde falso techo.

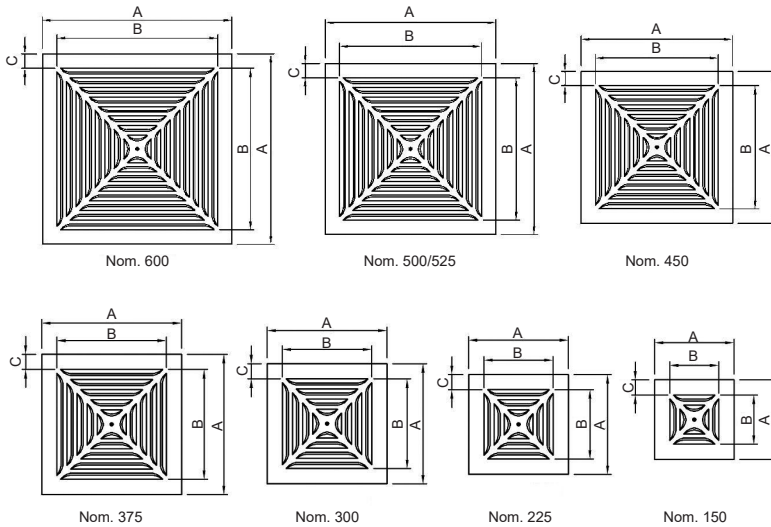
**PDS-A-RE.** Plenum de conexión superior de chapa de acero galvanizado, aislado con compuerta de regulación accesible desde falso techo.

**PDL-A-RE.** Plenum de conexión lateral de chapa de acero galvanizado, aislado con compuerta de regulación accesible desde falso techo.

**PE45.** Plenum de poliestireno para difusores con placa de 595x595, 623x623, 670x670 y 745x745 mm (nominal 150-525, vías 2-7).

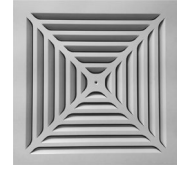
**PM.** Puente de montaje de acero galvanizado.

#### Dimensiones genéricas



|          |   | Nº VIAS |       |       |       |       |         |      |  |
|----------|---|---------|-------|-------|-------|-------|---------|------|--|
|          |   | 2       | 3     | 4     | 5     | 6     | 7       | 8    |  |
|          |   | NOMINAL |       |       |       |       |         |      |  |
| A (Ext.) |   | 150     | 225   | 300   | 375   | 450   | 500/525 | 600  |  |
| 295      | B | 182     | 257   | -     | -     | -     | -       | -    |  |
|          | C | 56,5    | 19    |       |       |       |         |      |  |
| 370      | B | 182     | 257   | 332   |       |       |         |      |  |
|          | C | 94      | 56,5  | 19    |       |       |         |      |  |
| 445      | B | 182     | 257   | 332   | 407   |       |         |      |  |
|          | C | 131,5   | 94    | 56,5  | 19    |       |         |      |  |
| 520      | B | 182     | 257   | 332   | 407   | 482   |         |      |  |
|          | C | 169     | 131,5 | 94    | 56,5  | 19    |         |      |  |
| 595      | B | 182     | 257   | 332   | 407   | 482   | 557     |      |  |
|          | C | 206,5   | 169   | 131,5 | 94    | 56,5  | 19      |      |  |
| 623      | B | 182     | 257   | 332   | 407   | 482   | 557     |      |  |
|          | C | 220,5   | 183   | 145,5 | 108   | 70,5  | 33      |      |  |
| 670      | B | 182     | 257   | 332   | 407   | 482   | 557     | 632  |  |
|          | C | 244     | 206,5 | 169   | 131,5 | 94    | 56,5    | 19   |  |
| 745      | B | 182     | 257   | 332   | 407   | 482   | 557     | 632  |  |
|          | C | 281,5   | 244   | 206,5 | 169   | 131,5 | 94      | 56,5 |  |

52-FR-4-STAMP



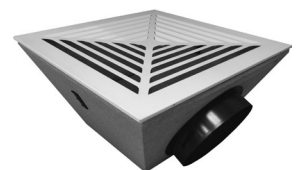
52-FR-4-STAMP



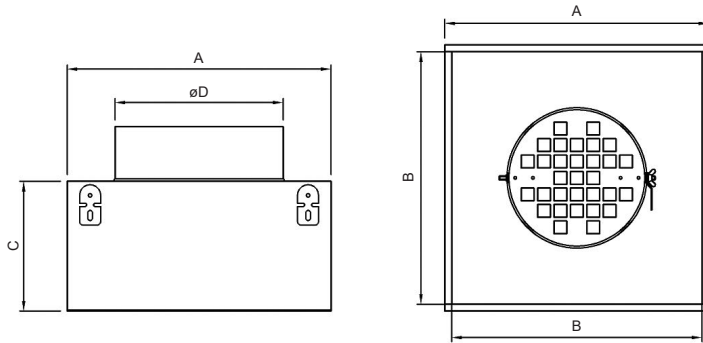
52-FR-4-STAMP



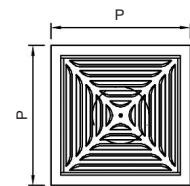
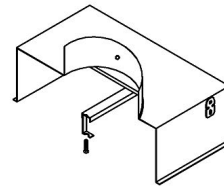
52-FR-4-STAMP + PDL-RE



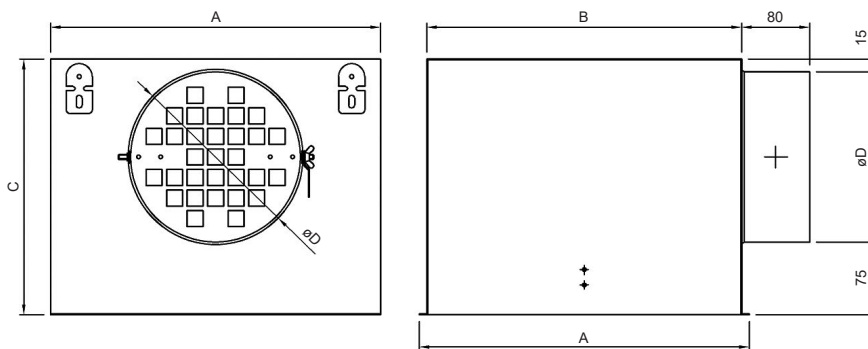
52-FR-4-STAMP + PE-45



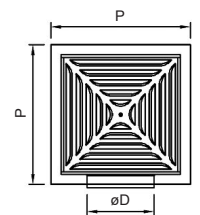
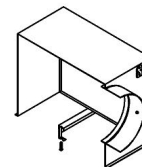
| NOM.    | A (Ext.) | B   | C   | ØD (Ext.) | P   |     |     |     |     |     |     |
|---------|----------|-----|-----|-----------|-----|-----|-----|-----|-----|-----|-----|
| 150     | 220      | 200 | 190 | 124       | 295 | 370 | 445 | 520 | 595 | 670 | 745 |
| 225     | 295      | 275 |     | 159       |     |     |     |     |     |     |     |
| 300     | 370      | 350 |     | 199       | 520 | 595 | 670 | 745 |     |     |     |
| 375     | 445      | 425 |     | 249       |     |     |     |     |     |     |     |
| 450     | 520      | 500 |     | 314       | 520 | 595 | 670 | 745 |     |     |     |
| 500/525 | 595      | 575 |     | 314       |     |     |     |     |     |     |     |
| 600     | 670      | 650 |     | 354       | -   | -   | -   | -   | -   | -   |     |



**52-FR-4-STAMP + PDS**



| NOM.    | A (Ext.) | B   | C   | ØD (Ext.) |
|---------|----------|-----|-----|-----------|
| 150     | 220      | 200 | 214 | 124       |
| 225     | 295      | 275 | 249 | 159       |
| 300     | 370      | 350 | 289 | 199       |
| 375     | 445      | 425 | 339 | 249       |
| 450     | 520      | 500 | 404 | 314       |
| 500/525 | 595      | 575 | 404 | 314       |
| 600     | 670      | 650 | 444 | 354       |



**52-FR-4-STAMP + PDL**



## Serie 50

€/ Unidad

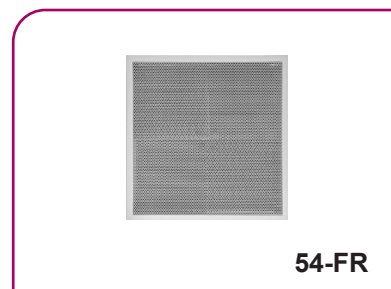
ACABADO ESTÁNDAR

| DIFUSORES CUADRADOS 52-FR-4-STAMP                                   |                      |                 |                    |                 |                   |                    |                 |       |
|---|----------------------|-----------------|--------------------|-----------------|-------------------|--------------------|-----------------|-------|
| DIMENSIONES DE PLACA  | DIMENSIÓN NOMINAL mm |                 |                    |                 |                   |                    |                 |       |
|   | 150x150              | 225x225         | 300x300            | 375x375         | 450x450           | 500x500<br>525x525 | 600x600         | PM    |
| 295x295   | 50,31                | 51,06           | -                  | -               | -                 | -                  | -               | 11,70 |
| 370x370   | 60,16                | 61,09           | 61,99              | -               | -                 | -                  | -               | 12,27 |
| 445x445   | 70,34                | 70,34           | 71,39              | 72,47           | -                 | -                  | -               | 12,99 |
| 520x520   | 80,66                | 81,87           | 83,09              | 84,33           | -                 | -                  | -               | 13,48 |
| 595x595   | 95,79                | 97,23           | 98,67              | 100,16          | 101,66            | 103,18             | -               | 16,08 |
| 623x623   | 104,98               | 106,54          | 108,15             | 109,78          | 111,42            | 113,08             | -               | 17,44 |
| 670x670   | 112,35               | 114,04          | 115,75             | 117,48          | 119,24            | 121,03             | 122,85          | 18,83 |
| 745x745   | 124,57               | 126,43          | 128,33             | 130,25          | 132,21            | 134,21             | 136,18          | 20,53 |
| DIFUSORES CUADRADOS 52-FR-4-STAMP + Plenum boca superior sin aislar |                      |                 |                    |                 |                   |                    |                 |       |
| DIMENSIONES DE PLACA  | DIMENSIÓN NOMINAL mm |                 |                    |                 |                   |                    |                 |       |
|   | 150x150              | 225x225         | 300x300            | 375x375         | 450x450           | 500x500<br>525x525 | 600x600         |       |
| 295x295   | 142,58               | 154,29          | -                  | -               | -                 | -                  | -               |       |
| 370x370   | 152,43               | 164,32          | 177,58             | -               | -                 | -                  | -               |       |
| 445x445   | 162,61               | 173,57          | 186,98             | 202,80          | -                 | -                  | -               |       |
| 520x520   | 172,93               | 185,10          | 198,68             | 214,66          | 233,49            | -                  | -               |       |
| 595x595   | 188,06               | 200,46          | 214,26             | 230,49          | 249,54            | 262,18             | -               |       |
| 623x623   | 197,25               | 209,77          | 223,74             | 240,11          | 259,30            | 272,08             | -               |       |
| 670x670   | 204,62               | 217,27          | 231,34             | 247,81          | 267,12            | 280,03             | 298,66          |       |
| 745x745   | 216,84               | 229,66          | 243,92             | 260,58          | 280,09            | 293,21             | 311,99          |       |
| DIFUSORES CUADRADOS 52-FR-4-STAMP + Plenum boca lateral sin aislar  |                      |                 |                    |                 |                   |                    |                 |       |
| DIMENSIONES DE PLACA  | DIMENSIÓN NOMINAL mm |                 |                    |                 |                   |                    |                 |       |
|   | 150x150              | 225x225         | 300x300            | 375x375         | 450x450           | 500x500<br>525x525 | 600x600         |       |
| 295x295   | 144,26               | 159,43          | -                  | -               | -                 | -                  | -               |       |
| 370x370   | 154,11               | 169,46          | 187,99             | -               | -                 | -                  | -               |       |
| 445x445   | 164,29               | 178,71          | 197,39             | 221,36          | -                 | -                  | -               |       |
| 520x520   | 174,61               | 190,24          | 209,09             | 233,22          | 264,63            | -                  | -               |       |
| 595x595   | 189,74               | 205,60          | 224,67             | 249,05          | 280,68            | 297,99             | -               |       |
| 623x623   | 198,93               | 214,91          | 234,15             | 258,67          | 290,44            | 307,89             | -               |       |
| 670x670   | 206,30               | 222,41          | 241,75             | 266,37          | 298,26            | 315,84             | 347,05          |       |
| 745x745   | 218,52               | 234,80          | 254,33             | 279,14          | 311,23            | 329,02             | 360,38          |       |
| DIFUSORES CUADRADOS 52-FR-4-STAMP + Plenum boca superior aislado    |                      |                 |                    |                 |                   |                    |                 |       |
| DIMENSIONES DE PLACA  | DIMENSIÓN NOMINAL mm |                 |                    |                 |                   |                    |                 |       |
|   | 150x150              | 225x225         | 300x300            | 375x375         | 450x450           | 500x500<br>525x525 | 600x600         |       |
| 295x295   | 170,66               | 187,19          | -                  | -               | -                 | -                  | -               |       |
| 370x370   | 180,51               | 197,22          | 215,85             | -               | -                 | -                  | -               |       |
| 445x445   | 190,69               | 206,47          | 225,25             | 246,97          | -                 | -                  | -               |       |
| 520x520   | 201,01               | 218,00          | 236,95             | 258,83          | 284,12            | -                  | -               |       |
| 595x595   | 216,14               | 233,36          | 252,53             | 274,66          | 300,17            | 319,83             | -               |       |
| 623x623   | 225,33               | 242,67          | 262,01             | 284,28          | 309,93            | 329,73             | -               |       |
| 670x670   | 232,70               | 250,17          | 269,61             | 291,98          | 317,75            | 337,68             | 363,85          |       |
| 745x745   | 244,92               | 262,56          | 282,19             | 304,75          | 330,72            | 350,86             | 377,18          |       |
| DIFUSORES CUADRADOS 52-FR-4-STAMP + Plenum boca lateral aislado     |                      |                 |                    |                 |                   |                    |                 |       |
| DIMENSIONES DE PLACA  | DIMENSIÓN NOMINAL mm |                 |                    |                 |                   |                    |                 |       |
|   | 150x150              | 225x225         | 300x300            | 375x375         | 450x450           | 500x500<br>525x525 | 600x600         |       |
| 295x295   | 173,38               | 195,72          | -                  | -               | -                 | -                  | -               |       |
| 370x370   | 183,23               | 205,75          | 233,35             | -               | -                 | -                  | -               |       |
| 445x445   | 193,41               | 215,00          | 242,75             | 278,31          | -                 | -                  | -               |       |
| 520x520   | 203,73               | 226,53          | 254,45             | 290,17          | 336,68            | -                  | -               |       |
| 595x595   | 218,86               | 241,89          | 270,03             | 306,00          | 352,73            | 380,08             | -               |       |
| 623x623   | 228,05               | 251,20          | 279,51             | 315,62          | 362,49            | 389,98             | -               |       |
| 670x670   | 235,42               | 258,70          | 287,11             | 323,32          | 370,31            | 397,93             | 444,95          |       |
| 745x745   | 247,64               | 271,09          | 299,69             | 336,09          | 383,28            | 411,11             | 458,28          |       |
| DIFUSORES CUADRADOS 52-FR-4-STAMP + Plenum de poliestireno PE-45    |                      |                 |                    |                 |                   |                    |                 |       |
| DIMENSIONES DE PLACA  | DIMENSIÓN NOMINAL mm |                 |                    |                 |                   |                    |                 |       |
|   | con boca de 160 mm   |                 | con boca de 200 mm |                 |                   | con boca de 250 mm |                 |       |
|   | 150x150 a 525x525    | 500x500/525x525 | 150x150 a 525x525  | 500x500/525x525 | 150x150 a 525x525 | 500x500/525x525    | 500x500/525x525 |       |
| 595x595   |                      | 200,42          |                    | 201,89          |                   | 205,24             |                 |       |
| 623x623   |                      | 210,32          |                    | 211,79          |                   | 215,14             |                 |       |
| 670x670   |                      | 218,27          |                    | 219,74          |                   | 223,09             |                 |       |
| 745x745   |                      | 231,45          |                    | 232,92          |                   | 236,27             |                 |       |

### Difusores cuadrados de panel perforado, 54-FR

#### Descripción del producto

Difusor cuadrado con panel perforado, marca KOOLAIR, modelo **54-FR-I-4**, dimensión nominal x mm. Integra placas direccionadoras para impulsión de aire en cuatro direcciones. Incorpora plenum de conexión de chapa de acero galvanizado. Acabado estándar pintado blanco RAL 9010 brillo. Posibilidad de adaptar en falsos techos modulares de 600x600. Altura instalación recomendada entre 2,5 y 4m.



54-FR

#### Otros modelos

- 54-FR-I-1:** Difusor cuadrado de una dirección con panel perforado.
- 54-FR-I-2:** Difusor cuadrado de dos direcciones con panel perforado.
- 54-FR-I-0:** Difusor cuadrado de impulsión vertical con panel perforado.
- 54-FR-R:** Difusor cuadrado con panel perforado para retorno de aire, sin direccionadores.

#### Fijaciones

- PFS-RE.** Plenum fijo de conexión superior de chapa de acero galvanizado.
- PFL-RE.** Plenum fijo de conexión lateral de chapa de acero galvanizado.
- PFS-A-RE.** Plenum fijo de conexión superior aislado interiormente de chapa de acero galvanizado.
- PFL-A-RE.** Plenum fijo de conexión lateral aislado interiormente de chapa de acero galvanizado.

#### Dimensiones genéricas

| DIFUSOR   | A   | B   | C   | Ø D | E   | F   | Ø INT |
|-----------|-----|-----|-----|-----|-----|-----|-------|
| 160 . 300 | 251 | 299 | 75  | 160 | 315 | 254 | 163   |
| 200 . 400 | 351 | 399 | 75  | 200 | 355 | 354 | 203   |
| 250 . 500 | 341 | 499 | 100 | 250 | 430 | 454 | 253   |
| 315 . 600 | 547 | 595 | 100 | 315 | 495 | 550 | 318   |
| 315 . 625 | 576 | 623 | 100 | 315 | 495 | 578 | 318   |

54-FR

€/ Unidad

ACABADO ESTÁNDAR

| DIFUSORES CUADRADOS DE PANEL PERFORADO 54-FR |         |                           |         |                           |         |             |                               |         |                               |         |                 |
|--|---------|---------------------------|---------|---------------------------|---------|-------------|-------------------------------|---------|-------------------------------|---------|-----------------|
| TAMAÑO (2)                                   | MODELO  |                           |         |                           |         |             |                               |         |                               |         |                 |
|  | 54-FR-I | Sin aislar<br>54-FR-I-PFL | Aislado | Sin aislar<br>54-FR-I-PFS | Aislado | 54-FR-R (1) | Sin aislar<br>54-FR-R-PFL (1) | Aislado | Sin aislar<br>54-FR-R-PFS (1) | Aislado | Comp.<br>Reg. * |
| 160 - 300                                    | 75,59   | 179,02                    | 208,51  | 143,52                    | 165,69  | 47,25       | 135,54                        | 167,81  | 96,20                         | 121,14  | 22,68           |
| 200 - 400                                    | 93,63   | 233,99                    | 275,86  | 178,40                    | 207,27  | 60,33       | 182,80                        | 224,15  | 122,10                        | 151,22  | 23,28           |
| 250 - 500                                    | 116,31  | 303,32                    | 361,77  | 227,97                    | 267,74  | 75,65       | 242,26                        | 301,11  | 157,66                        | 198,72  | 24,03           |
| 315 - 600                                    | 139,30  | 385,08                    | 469,16  | 274,73                    | 329,57  | 90,65       | 313,51                        | 397,13  | 195,45                        | 250,91  | 25,28           |
| 315 - 625                                    | 147,19  | 406,44                    | 497,06  | 289,16                    | 349,08  | 95,47       | 331,74                        | 421,75  | 206,39                        | 266,79  | 25,28           |

\* Manual y perforada en boca plenum

(1) Sin placas interiores direccionales.

(2) Modelo indicativo de Ø boca entrada y dimensiones de placa.

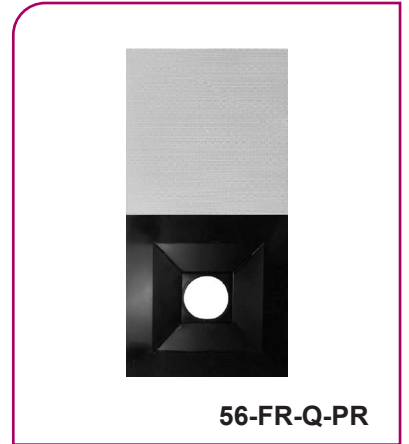
Difusión de Aire: Difusores

### Difusores cuadrados de chapa perforada. 56-FR

#### Descripción del producto

Difusor cuadrado "invisible", marca KOOLAIR, modelo **56-FR-Q-PR**, tamaño   , integrado sobre placa microperforada de dimensiones 595 x 595 mm. Puede integrar internamente un conjunto de placas direccionadoras para configuración manual de impulsión de aire en 1-2-3-4 direcciones, en puesta en marcha de la instalación o por parte del usuario final. Puede incorporar plenum de conexión lateral con compuerta de regulación. Disponible o adaptable en placas de techo registrable con área libre entre 16% y 50%, cubriendo gran parte de la gama de techos microperforados estándar existentes en el mercado. La unidad de difusión de aire, se integra por encima las placas de techo microperforado (interior del falso techo), aportando al espacio total uniformidad estética. Altura de instalación recomendada entre 2,4 y 3,5 m.

Acabado placa perforada pintado en RAL a definir y difusor interior en RAL9005 (negro) para impedir su visión y garantizar su discreción.



#### Otros modelos

**56-FR-I-PR-Q.** Difusor cuadrado para impulsión de aire integrado sobre placa microperforada de dimensiones 595x595.

**56-FR-I-Q.** Difusor cuadrado para impulsión de aire para integrar sobre placa microperforada de dimensiones 595x595.

**56-FR-I-PR-Placa LxH.** Difusor cuadrado para impulsión de aire integrado sobre placa microperforada de dimensiones   x  .

**56-FR-R-PR-Q.** Difusor cuadrado para retorno de aire integrado sobre placa microperforada de dimensiones 595x595.

**56-FR-R-Q.** Difusor cuadrado para retorno de aire para integrar sobre placa microperforada de dimensiones 595x595.

**56-FR-R-PR-Placa LxH.** Difusor cuadrado para retorno de aire integrado sobre placa microperforada de dimensiones   x  .

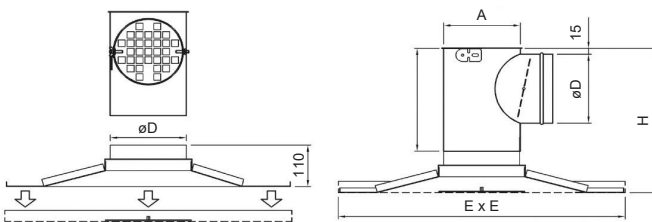
#### Fijaciones

**PFL-RE.** Plenum de conexión lateral fijo sin aislar interiormente, con compuerta de regulación accesible desde el falso techo.

**PFL-A-RE.** Plenum de conexión lateral fijo aislado interiormente, con compuerta de regulación accesible desde el falso techo.

Nota: Bajo demanda, disponible plenum fijo de conexión superior aislado/sin aislar (**PFS-A-RE/PFS-RE**).

#### Dimensiones genéricas



| MODELO (mm) | A   | C   | Ø D | H   | E x E            |
|-------------|-----|-----|-----|-----|------------------|
| <b>200</b>  | 103 | 169 | 98  | 230 | <b>595 x 595</b> |
| <b>250</b>  | 103 | 169 | 98  | 230 |                  |
| <b>315</b>  | 128 | 194 | 123 | 255 |                  |
| <b>400</b>  | 163 | 226 | 158 | 290 |                  |
| <b>500</b>  | 203 | 269 | 198 | 330 |                  |
| <b>600</b>  | 253 | 319 | 248 | 380 |                  |
| <b>625</b>  | 253 | 319 | 248 | 380 | <b>625 x 625</b> |

Posibilidad de fabricar plenum a medida en función de la disponibilidad de altura en falso techo.

€/ Unidad

ACABADO ESTÁNDAR

| DIFUSORES CUADRADOS DE PANEL PERFORADO 56-FR |                      |           |                   |                   |                                 |         |                                  |         |                                 |         |                                  |         |        |
|--|----------------------|-----------|-------------------|-------------------|---------------------------------|---------|----------------------------------|---------|---------------------------------|---------|----------------------------------|---------|--------|
| TIPO DE PLACA                                | DIMENSIONES PLACA mm | TAMAÑO    | DIFUSOR 56-FR-I-4 | DIFUSOR 56-FR-R-4 | 56-FR-I-4 + PLENUM BOCA LATERAL |         | 56-FR-I-4 + PLENUM BOCA SUPERIOR |         | 56-FR-R-4 + PLENUM BOCA LATERAL |         | 56-FR-R-4 + PLENUM BOCA SUPERIOR |         |        |
|  |                      |           |                   |                   | SIN AISLAR                      | AISLADO | SIN AISLAR                       | AISLADO | SIN AISLAR                      | AISLADO | SIN AISLAR                       | AISLADO |        |
| PR-Q<br>16%                                  | 595 x 595            | 200       | 378,90            | 354,73            | 471,29                          | 483,56  | 468,51                           | 479,37  | 447,12                          | 459,39  | 444,34                           | 455,20  |        |
|  |                      | 250       | 380,95            | 356,32            | 473,34                          | 486,29  | 470,56                           | 482,07  | 448,71                          | 461,66  | 445,93                           | 457,44  |        |
|  |                      | 315       | 412,90            | 374,52            | 509,59                          | 524,71  | 506,69                           | 520,25  | 471,21                          | 486,33  | 468,31                           | 481,87  |        |
|  |                      | 400       | 426,95            | 382,32            | 530,40                          | 549,12  | 527,29                           | 544,26  | 485,77                          | 504,49  | 482,66                           | 499,63  |        |
|  |                      | 500       | 434,55            | 387,18            | 543,05                          | 566,86  | 539,78                           | 561,58  | 495,68                          | 519,49  | 492,41                           | 514,21  |        |
|  |                      | 600       | 455,77            | 401,65            | 577,76                          | 608,48  | 574,11                           | 602,36  | 523,64                          | 554,36  | 519,99                           | 548,24  |        |
|  | 625 x 625            | 625       | 468,66            | 414,31            | 590,65                          | 622,35  | 587,00                           | 616,21  | 536,30                          | 568,00  | 532,65                           | 561,86  |        |
|  | PR-Q<br>50%          | 595 x 595 | 200               | 276,81            | 252,65                          | 369,20  | 381,47                           | 366,42  | 377,28                          | 345,04  | 357,31                           | 342,26  | 353,12 |
|  |                      |           | 250               | 278,89            | 254,22                          | 371,28  | 384,23                           | 368,50  | 380,01                          | 346,61  | 359,56                           | 343,83  | 355,34 |
|  |                      |           | 315               | 310,81            | 272,44                          | 407,50  | 422,62                           | 404,60  | 418,16                          | 369,13  | 384,25                           | 366,23  | 379,79 |
|  |                      |           | 400               | 324,87            | 280,22                          | 428,32  | 447,04                           | 425,21  | 442,18                          | 383,67  | 402,39                           | 380,56  | 397,53 |
|  |                      |           | 500               | 332,48            | 285,10                          | 440,98  | 464,79                           | 437,71  | 459,51                          | 393,60  | 417,41                           | 390,33  | 412,13 |
| 600  |                      |           | 353,68            | 299,54            | 475,67                          | 506,39  | 472,02                           | 500,27  | 421,53                          | 452,25  | 417,88                           | 446,13  |        |
| 625 x 625                                    |                      | 625       | 362,13            | 307,77            | 484,12                          | 515,82  | 480,47                           | 509,68  | 429,76                          | 461,46  | 426,11                           | 455,32  |        |
| OBRA (SIN PLACA)                             | 595 x 595            | 200       | 213,16            | 189,00            | 305,55                          | 317,82  | 302,77                           | 313,63  | 281,39                          | 293,66  | 278,61                           | 289,47  |        |
|  |                      | 250       | 215,23            | 190,59            | 307,62                          | 320,57  | 304,84                           | 316,35  | 282,98                          | 295,93  | 280,20                           | 291,71  |        |
|  |                      | 315       | 247,19            | 208,78            | 343,88                          | 359,00  | 340,98                           | 354,54  | 305,47                          | 320,59  | 302,57                           | 316,13  |        |
|  |                      | 400       | 261,22            | 216,58            | 364,67                          | 383,39  | 361,56                           | 378,53  | 320,03                          | 338,75  | 316,92                           | 333,89  |        |
|  |                      | 500       | 268,83            | 221,42            | 377,33                          | 401,14  | 374,06                           | 395,86  | 329,92                          | 353,73  | 326,65                           | 348,45  |        |
|  |                      | 600       | 290,04            | 235,91            | 412,03                          | 442,75  | 408,38                           | 436,63  | 357,90                          | 388,62  | 354,25                           | 382,50  |        |
|  | 625 x 625            | 625       | 294,43            | 240,05            | 416,42                          | 448,12  | 412,77                           | 441,98  | 362,04                          | 393,74  | 358,39                           | 387,60  |        |

Difusión de Aire: Difusores

€/ Unidad

| KIT DIRECCIONAL 56-FR |       |
|-----------------------|-------|
| TAMAÑO                |       |
| 200                   | 25,26 |
| 250                   | 25,82 |
| 315                   | 41,75 |
| 400                   | 48,97 |
| 500                   | 52,08 |
| 600                   | 59,87 |
| 625                   | 60,13 |

### Difusores cuadrados de chapa perforada, 36-STZ y 36-STE

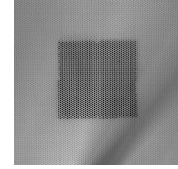
#### Descripción del producto

Difusor cuadrado con panel perforado de impulsión, KOOLAIR. La disposición de sus cuatro placas direccionales internas, permite obtener las descargas de aire en 1, 2, 3 ó 4 sentidos, así como conseguir una descarga vertical, sin utilizar las placas direccionales. Fabricado en chapa de acero galvanizado. Acabado estándar pintado en RAL 9010.

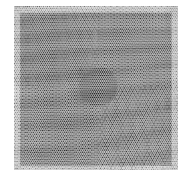
#### Otros modelos

**36-STE.** Difusor cuadrado con panel perforado y placas direccionales. Plenum boca superior.

**36-STZ.** Difusor cuadrado con panel perforado y placas direccionales. Plenum boca lateral.

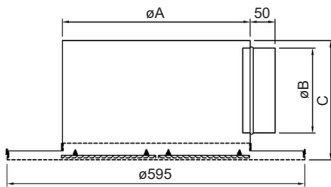


**36-STZ**



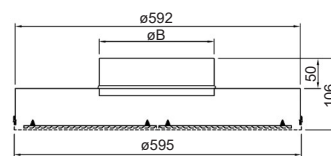
**36-STE**

#### Dimensiones genéricas



| MODELO | A   | Ø B | C   |
|--------|-----|-----|-----|
| 225    | 225 | 124 | 190 |
| 300    | 300 | 159 | 230 |
| 375    | 375 | 199 | 270 |
| 525    | 525 | 249 | 325 |

**36-STZ**



| MODELO | Ø B |
|--------|-----|
| 125    | 124 |
| 160    | 159 |
| 200    | 199 |
| 250    | 249 |
| 315    | 314 |
| 400    | 399 |

**36-STE**

€/ Unidad

ACABADO ESTÁNDAR

| DIFUSORES DE PANEL PERFORADO 36-STZ, 36-STE |                                  |                               |   |
|---|----------------------------------|-------------------------------|---|
| TIPO  | 36-STZ<br>+ Plenum<br>sin aislar | 36-STZ<br>+ Plenum<br>aislado | 36-STZ<br>+ Plenum para retorno<br>sin aislar |
| 225   | 267,72                           | 302,61                        | 214,48  |
| 300   | 290,15                           | 339,92                        | 236,48  |
| 375   | 315,83                           | 384,73                        | 263,37  |
| 525   | 380,71                           | 490,43                        | 322,02  |
| TIPO  | 36-STE<br>+ Plenum<br>sin aislar |                               |   |
| 125   | 202,19                           |                               |   |
| 160   | 203,50                           |                               |   |
| 200   | 205,01                           |                               |   |
| 250   | 206,84                           |                               |   |
| 315   | 211,29                           |                               |   |
| 400   | 214,64                           |                               |   |



### Difusores cuadrados, KLD-Q-PANEL

#### Descripción del producto

Difusor cuadrado de cuatro direcciones para instalaciones de caudal variable o constante, marca KOOLAIR, modelo **KLD-Q-PANEL**, de dimensión 595x595 mm, con nº de vía/s (1 a 4). Fabricado con perfiles de aluminio extruido y núcleo central panelable con la misma decoración del falso techo. Acabado pintado en RAL a definir. Incorpora plenum de conexión de chapa de acero galvanizado. Posibilidad de fabricar en otras dimensiones. Altura de instalación recomendada entre 2,5 y 4 m.

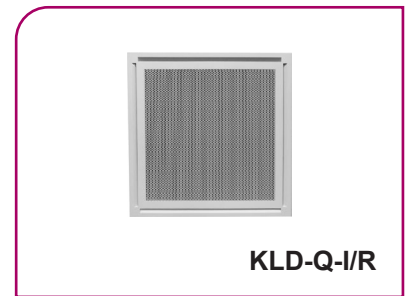
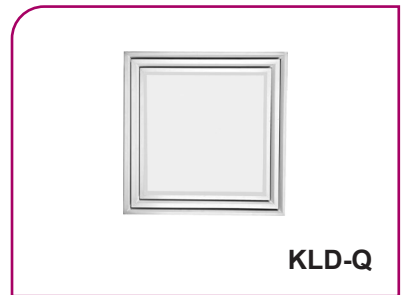
#### Otros modelos

- KLD-Q-PANEL.** Difusor cuadrado de cuatro direcciones de 1 a 4 vías, con núcleo central panelable con la misma decoración del falso techo (no incluido).
- KLD-Q-I/R:** Difusor cuadrado de cuatro direcciones de 2 ó 3 vías, para impulsión y retorno de aire integrado en la misma placa, con núcleo central de chapa perforada.
- KLD-Q-FLASH:** Difusor cuadrado de cuatro direcciones de 2 vías, con luminaria integrada en el núcleo central, luminaria estándar: 2x36w.

#### Fijaciones

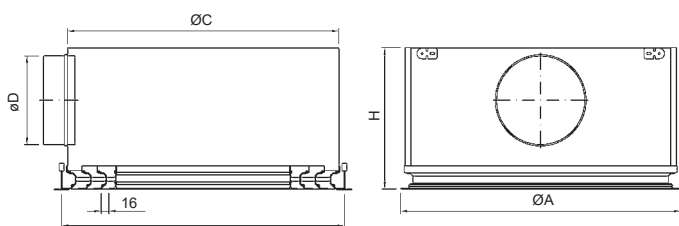
- PFL.** Plenum fijo de conexión lateral sin aislar interiormente de chapa de acero galvanizado.
- PFL-A.** Plenum fijo de conexión lateral aislado interiormente de chapa de acero galvanizado.
- PFS.** Plenum fijo de conexión superior sin aislar interiormente de chapa de acero galvanizado.
- PFS-A.** Plenum fijo de conexión superior aislado interiormente de chapa de acero galvanizado.

Nota: Para suministro de compuerta de regulación accesible desde el falso techo pedirlo expresamente en el pedido.



Difusión de Aire: Difusores

#### Dimensiones genéricas



| DIFUSOR | Nº VIAS  | Ø D | A   | C   | H   |
|---------|----------|-----|-----|-----|-----|
| 600x600 | 1        | 199 | 595 | 586 | 270 |
|         | 2, 3 y 4 | 249 |     |     | 320 |
| 675x675 | 1        | 199 | 670 | 661 | 270 |
|         | 2, 3 y 4 | 249 |     |     | 320 |

Plenum PFL

**KLD-Q-PANEL**



## Serie KFD-KLD

€/ Unidad

ACABADO ESTÁNDAR

| KLD-Q            |                |                             |              |                          |              |
|------------------|----------------|-----------------------------|--------------|--------------------------|--------------|
| DIFUSOR CUADRADO |                | DIFUSOR + PLENUM SIN AISLAR |              | DIFUSOR + PLENUM AISLADO |              |
| Nº DE VÍAS       | LONGITUD en mm | BOCA SUPERIOR               | BOCA LATERAL | BOCA SUPERIOR            | BOCA LATERAL |
|                  | 600x600        | 600x600                     | 600x600      | 600x600                  | 600x600      |
| 1                | 191,30         | 289,62                      | 298,33       | 336,00                   | 359,94       |
| 2                | 234,92         | 335,36                      | 350,57       | 381,71                   | 417,56       |
| 3                | 277,20         | 377,64                      | 392,85       | 423,99                   | 459,84       |
| 4                | 317,16         | 417,60                      | 432,81       | 463,95                   | 499,80       |
| Nº DE VÍAS       | LONGITUD en mm | BOCA SUPERIOR               | BOCA LATERAL | BOCA SUPERIOR            | BOCA LATERAL |
|                  | 625x625        | 625x625                     | 625x625      | 625x625                  | 625x625      |
| 1                | 210,44         | 318,60                      | 328,17       | 369,61                   | 395,93       |
| 2                | 258,41         | 368,88                      | 385,63       | 419,90                   | 459,31       |
| 3                | 304,91         | 415,38                      | 432,13       | 466,40                   | 505,81       |
| 4                | 348,89         | 459,36                      | 476,11       | 510,38                   | 549,79       |
| Nº DE VÍAS       | LONGITUD en mm | BOCA SUPERIOR               | BOCA LATERAL | BOCA SUPERIOR            | BOCA LATERAL |
|                  | 675x675        | 675x675                     | 675x675      | 675x675                  | 675x675      |
| 1                | 224,29         | 342,65                      | 353,50       | 394,69                   | 422,67       |
| 2                | 270,18         | 390,64                      | 408,78       | 442,68                   | 483,98       |
| 3                | 314,09         | 434,55                      | 452,69       | 486,59                   | 527,89       |
| 4                | 356,33         | 476,79                      | 494,93       | 528,83                   | 570,13       |
| KLD-Q-PANEL      |                |                             |              |                          |              |
| DIFUSOR CUADRADO |                | DIFUSOR + PLENUM SIN AISLAR |              | DIFUSOR + PLENUM AISLADO |              |
| Nº DE VÍAS       | LONGITUD en mm | BOCA SUPERIOR               | BOCA LATERAL | BOCA SUPERIOR            | BOCA LATERAL |
|                  | 600x600        | 600x600                     | 600x600      | 600x600                  | 600x600      |
| 1                | 134,47         | 256,35                      | 309,33       | 302,72                   | 370,92       |
| 2                | 199,46         | 323,56                      | 382,98       | 369,92                   | 449,99       |
| 3                | 249,44         | 373,54                      | 432,96       | 419,90                   | 499,97       |
| 4                | 299,22         | 423,32                      | 482,74       | 469,68                   | 549,75       |
| Nº DE VÍAS       | LONGITUD en mm | BOCA SUPERIOR               | BOCA LATERAL | BOCA SUPERIOR            | BOCA LATERAL |
|                  | 625x625        | 625x625                     | 625x625      | 625x625                  | 625x625      |
| 1                | 147,93         | 281,99                      | 340,26       | 333,01                   | 408,03       |
| 2                | 219,43         | 355,93                      | 421,30       | 406,94                   | 495,00       |
| 3                | 274,36         | 410,86                      | 476,23       | 461,87                   | 549,93       |
| 4                | 329,13         | 465,63                      | 531,00       | 516,64                   | 604,70       |
| Nº DE VÍAS       | LONGITUD en mm | BOCA SUPERIOR               | BOCA LATERAL | BOCA SUPERIOR            | BOCA LATERAL |
|                  | 675x675        | 675x675                     | 675x675      | 675x675                  | 675x675      |
| 1                | 154,15         | 296,11                      | 359,60       | 348,15                   | 428,78       |
| 2                | 228,55         | 372,72                      | 443,43       | 424,75                   | 518,67       |
| 3                | 286,56         | 430,73                      | 501,44       | 482,76                   | 576,68       |
| 4                | 344,01         | 488,18                      | 558,89       | 540,21                   | 634,13       |

€/ Unidad

ACABADO ESTÁNDAR

| KLD-Q-IR                    |                |         |         |         |         |         |
|-----------------------------|----------------|---------|---------|---------|---------|---------|
| DIFUSOR + PLENUM SIN AISLAR |                |         |         |         |         |         |
| Nº DE VÍAS                  | LONGITUD en mm |         |         |         |         |         |
|                             | 600x600        | 625x625 | 675x675 | 600x600 | 625x625 | 675x675 |
| 2                           | 275,90         | 303,50  | 327,20  | 659,05  | 685,41  | 706,77  |
| 3                           | 302,31         | 332,54  | 360,38  | 720,44  | 749,27  | 774,81  |

| KLD-Q-FLASH + PLENUM SIN AISLAR |                |
|---------------------------------|----------------|
| Nº DE VÍAS                      | LONGITUD en mm |
|                                 | 600x600        |
| 2                               | 1603,22        |



## Difusores cuadrados, KCD-Q

### Descripción del producto

Difusor cuadrado de cuatro direcciones para instalaciones de caudal variable o constante, marca KOOLAIR, modelo **KCD-Q**, de dimensión 595x595 mm, con n° de vía/s (1 a 4). Fabricado íntegramente en chapa de acero y núcleo central del mismo diseño que la placa de techo anexa. Acabado pintado en RAL a definir.

Incorpora plenum de conexión de chapa de acero galvanizado. Posibilidad de fabricar en otras dimensiones. Altura de instalación recomendada entre 2,5 y 4 m.

### Otros modelos

**KCD-Q-PANEL.** Difusor cuadrado de cuatro direcciones de 1 a 4 vías, con núcleo central panelable con la misma decoración del falso techo (no incluido).

**KCD-Q-I/R.** Difusor cuadrado de cuatro direcciones de 2 ó 3 vías, para impulsión y retorno de aire integrado en la misma unidad. Núcleo central de chapa perforada.

**KCD-Q-I/R-PF.** Difusor cuadrado de cuatro direcciones de 2 ó 3 vías, para impulsión y retorno de aire integrado en la misma unidad. Núcleo central de chapa perforada abatible con marco portafiltro.

**KCD-Q-FLASH.** Difusor cuadrado de cuatro direcciones de 2 vías, con luminaria integrada en el núcleo central.

### Fijaciones

**PF.** Con portafiltro.

**PFL.** Con plenum de conexión lateral sin aislar interiormente de chapa de acero galvanizado

**PFL-A.** Con plenum de conexión lateral aislado interiormente de chapa de acero galvanizado.

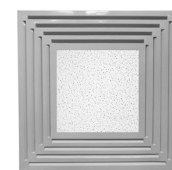
**PFS.** Con plenum de conexión superior sin aislar interiormente de chapa de acero galvanizado.

**PFS-A.** Con plenum de conexión superior aislado interiormente de chapa de acero galvanizado.

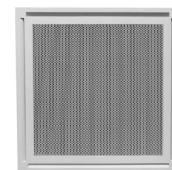
Nota: Para suministro de compuerta de regulación accesible desde el local pedirlo expresamente en el pedido.



KCD-Q



KCD-Q-PANEL



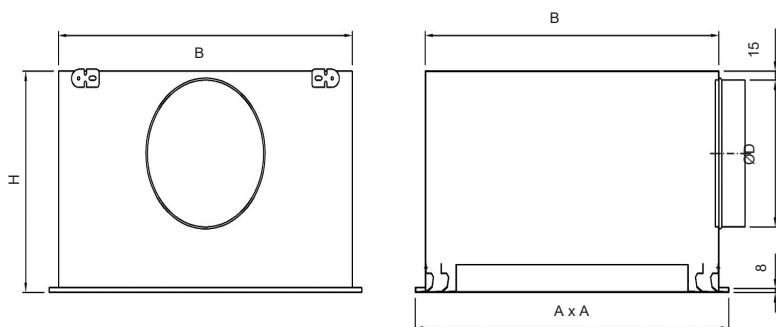
KCD-Q-I/R



KCD-Q-FLASH

Difusión de Aire: Difusores

### Dimensiones genéricas



| DIFUSOR | A   | B   | Ø D | H   |
|---------|-----|-----|-----|-----|
| 600x600 | 595 | 566 | 249 | 375 |
| 675x675 | 670 | 631 | 249 | 375 |

KCD-Q + Plenum PL



## Serie KFD-KLD

€/ Unidad

ACABADO ESTÁNDAR

| KCD-Q/KCD-Q-PANEL IMPULSIÓN |                |                             |              |                          |              |
|-----------------------------|----------------|-----------------------------|--------------|--------------------------|--------------|
| DIFUSOR CUADRADO            |                | DIFUSOR + PLENUM SIN AISLAR |              | DIFUSOR + PLENUM AISLADO |              |
| Nº DE VÍAS                  | LONGITUD en mm | BOCA SUPERIOR               | BOCA LATERAL | BOCA SUPERIOR            | BOCA LATERAL |
|                             | 600x600        | 600x600                     | 600x600      | 600x600                  | 600x600      |
| 1                           | 114,80         | 238,94                      | 258,47       | 268,15                   | 333,74       |
| 2                           | 139,04         | 263,18                      | 282,71       | 292,39                   | 357,98       |
| 3                           | 159,11         | 283,25                      | 302,78       | 312,46                   | 378,05       |
| 4                           | 178,30         | 302,44                      | 321,97       | 331,65                   | 397,24       |
| Nº DE VÍAS                  | LONGITUD en mm | BOCA SUPERIOR               | BOCA LATERAL | BOCA SUPERIOR            | BOCA LATERAL |
|                             | 625x625        | 625x625                     | 625x625      | 625x625                  | 625x625      |
| 1                           | 117,79         | 247,22                      | 267,08       | 276,95                   | 345,18       |
| 2                           | 142,31         | 271,74                      | 291,60       | 301,47                   | 369,70       |
| 3                           | 162,74         | 292,17                      | 312,03       | 321,90                   | 390,13       |
| 4                           | 182,29         | 311,72                      | 331,58       | 341,45                   | 409,68       |
| Nº DE VÍAS                  | LONGITUD en mm | BOCA SUPERIOR               | BOCA LATERAL | BOCA SUPERIOR            | BOCA LATERAL |
|                             | 675x675        | 675x675                     | 675x675      | 675x675                  | 675x675      |
| 1                           | 123,74         | 263,75                      | 284,25       | 294,49                   | 368,02       |
| 2                           | 148,88         | 288,89                      | 309,39       | 319,63                   | 393,16       |
| 3                           | 169,96         | 309,97                      | 330,47       | 340,71                   | 414,24       |
| 4                           | 190,23         | 330,24                      | 350,74       | 360,98                   | 434,51       |
| KCD-Q/KCD-Q-PANEL RETORNO   |                |                             |              |                          |              |
| DIFUSOR CUADRADO            |                | DIFUSOR + PLENUM SIN AISLAR |              | DIFUSOR + PLENUM AISLADO |              |
| Nº DE VÍAS                  | LONGITUD en mm | BOCA SUPERIOR               | BOCA LATERAL | BOCA SUPERIOR            | BOCA LATERAL |
|                             | 600x600        | 600x600                     | 600x600      | 600x600                  | 600x600      |
| 1                           | 109,78         | 233,92                      | 253,45       | 263,13                   | 328,72       |
| 2                           | 113,44         | 237,58                      | 257,11       | 266,79                   | 332,38       |
| 3                           | 114,00         | 238,14                      | 257,67       | 267,35                   | 332,94       |
| 4                           | 114,68         | 238,82                      | 258,35       | 268,03                   | 333,62       |
| Nº DE VÍAS                  | LONGITUD en mm | BOCA SUPERIOR               | BOCA LATERAL | BOCA SUPERIOR            | BOCA LATERAL |
|                             | 625x625        | 625x625                     | 625x625      | 625x625                  | 625x625      |
| 1                           | 112,75         | 242,18                      | 262,04       | 271,91                   | 340,14       |
| 2                           | 116,35         | 245,78                      | 265,64       | 275,51                   | 343,74       |
| 3                           | 116,90         | 246,33                      | 266,19       | 276,06                   | 344,29       |
| 4                           | 117,61         | 247,04                      | 266,90       | 276,77                   | 345,00       |
| Nº DE VÍAS                  | LONGITUD en mm | BOCA SUPERIOR               | BOCA LATERAL | BOCA SUPERIOR            | BOCA LATERAL |
|                             | 675x675        | 675x675                     | 675x675      | 675x675                  | 675x675      |
| 1                           | 118,71         | 258,72                      | 279,22       | 289,46                   | 362,99       |
| 2                           | 122,20         | 262,21                      | 282,71       | 292,95                   | 366,48       |
| 3                           | 122,73         | 262,74                      | 283,24       | 293,48                   | 367,01       |
| 4                           | 123,47         | 263,48                      | 283,98       | 294,22                   | 367,75       |

€/ Unidad

ACABADO ESTÁNDAR

| KCD-Q IMPULSION PLACA STAFF (ESCAYOLA) |                |                             |  |
|--|----------------|-----------------------------|--|
| DIFUSOR CUADRADO                       |                | DIFUSOR + PLENUM SIN AISLAR |  |
| Nº DE VÍAS                             | LONGITUD en mm | BOCA LATERAL                |  |
|  | 750x750        | 750x750                     |  |
| 1                                      | 139,22         | 282,89                      |  |
| 2                                      | 164,34         | 308,01                      |  |
| 3                                      | 184,71         | 328,38                      |  |
| 4                                      | 204,19         | 347,86                      |  |

| KCD-Q-FLASH + PLENUM SIN AISLAR |                |
|---------------------------------|----------------|
| Nº DE VÍAS                      | LONGITUD en mm |
|                                 | 600x600        |
| 2                               | 1614,40        |



€/ Unidad

ACABADO ESTÁNDAR

| KCD-Q-I/R IMPULSION RETORNO |                  |                |                             |                |                          |                |
|-----------------------------|------------------|----------------|-----------------------------|----------------|--------------------------|----------------|
| Nº DE VÍAS                  | DIFUSOR CUADRADO |                | DIFUSOR + PLENUM SIN AISLAR |                | DIFUSOR + PLENUM AISLADO |                |
|                             | LONGITUD en mm   | BOCA SUPERIOR  | BOCA LATERAL                | BOCA SUPERIOR  | BOCA LATERAL             |                |
|                             |                  | <b>600x600</b> |                             | <b>600x600</b> |                          | <b>600x600</b> |
| 1                           |                  | 149,52         |                             | 439,26         |                          | 514,51         |
| 2                           |                  | 168,29         |                             | 458,03         |                          | 533,28         |
| 3                           |                  | 182,61         |                             | 472,35         |                          | 547,60         |
| 4                           |                  | 197,68         |                             | 487,42         |                          | 562,67         |
|                             |                  | <b>625x625</b> |                             | <b>625x625</b> |                          | <b>625x625</b> |
| 1                           |                  | 154,51         |                             | 453,63         |                          | 531,70         |
| 2                           |                  | 173,40         |                             | 472,52         |                          | 550,59         |
| 3                           |                  | 188,15         |                             | 487,27         |                          | 565,34         |
| 4                           |                  | 203,04         |                             | 502,16         |                          | 580,23         |
|                             |                  | <b>675x675</b> |                             | <b>675x675</b> |                          | <b>675x675</b> |
| 1                           |                  | 164,47         |                             | 482,33         |                          | 566,08         |
| 2                           |                  | 183,60         |                             | 501,46         |                          | 585,21         |
| 3                           |                  | 199,28         |                             | 517,14         |                          | 600,89         |
| 4                           |                  | 213,73         |                             | 531,59         |                          | 615,34         |

| KCD-Q-I/R-PF IMPULSION RETORNO PORTAFILTRO |                  |                |                             |                |                          |                |
|--|------------------|----------------|-----------------------------|----------------|--------------------------|----------------|
| Nº DE VÍAS                                 | DIFUSOR CUADRADO |                | DIFUSOR + PLENUM SIN AISLAR |                | DIFUSOR + PLENUM AISLADO |                |
|  | LONGITUD en mm   | BOCA SUPERIOR  | BOCA LATERAL                | BOCA SUPERIOR  | BOCA LATERAL             |                |
|  |                  | <b>600x600</b> |                             | <b>600x600</b> |                          | <b>600x600</b> |
| 1  |                  | 166,80         |                             | 475,67         |                          | 535,58         |
| 2  |                  | 186,89         |                             | 495,76         |                          | 555,67         |
| 3  |                  | 203,47         |                             | 512,34         |                          | 572,25         |
| 4  |                  | 219,89         |                             | 528,76         |                          | 588,67         |
|  |                  | <b>625x625</b> |                             | <b>625x625</b> |                          | <b>625x625</b> |
| 1  |                  | 171,77         |                             | 490,98         |                          | 553,43         |
| 2  |                  | 191,96         |                             | 511,17         |                          | 573,62         |
| 3  |                  | 208,71         |                             | 527,92         |                          | 590,37         |
| 4  |                  | 225,24         |                             | 544,45         |                          | 606,90         |
|  |                  | <b>675x675</b> |                             | <b>675x675</b> |                          | <b>675x675</b> |
| 1  |                  | 181,70         |                             | 521,61         |                          | 589,13         |
| 2  |                  | 202,12         |                             | 542,03         |                          | 609,55         |
| 3  |                  | 219,14         |                             | 559,05         |                          | 626,57         |
| 4  |                  | 235,97         |                             | 575,88         |                          | 643,40         |

€/ Unidad

ACABADO ESTÁNDAR

| KCD-Q-PF/KCD-Q-PF-PANEL RETORNO PORTAFILTRO |                  |                |                             |                |                          |                |
|---|------------------|----------------|-----------------------------|----------------|--------------------------|----------------|
| Nº DE VÍAS                                  | DIFUSOR CUADRADO |                | DIFUSOR + PLENUM SIN AISLAR |                | DIFUSOR + PLENUM AISLADO |                |
|   | LONGITUD en mm   | BOCA SUPERIOR  | BOCA LATERAL                | BOCA SUPERIOR  | BOCA LATERAL             |                |
|   |                  | <b>600x600</b> |                             | <b>600x600</b> |                          | <b>600x600</b> |
| 1   |                  | 125,78         |                             | 301,94         |                          | 319,36         |
| 2   |                  | 153,06         |                             | 329,22         |                          | 346,64         |
| 3   |                  | 152,80         |                             | 328,96         |                          | 346,38         |
| 4   |                  | 152,60         |                             | 328,76         |                          | 346,18         |
|   |                  | <b>625x625</b> |                             | <b>625x625</b> |                          | <b>625x625</b> |
| 1   |                  | 128,96         |                             | 305,46         |                          | 330,68         |
| 2   |                  | 156,66         |                             | 333,16         |                          | 358,38         |
| 3   |                  | 156,40         |                             | 332,90         |                          | 358,12         |
| 4   |                  | 156,21         |                             | 332,71         |                          | 357,93         |
|   |                  | <b>675x675</b> |                             | <b>675x675</b> |                          | <b>675x675</b> |
| 1   |                  | 135,34         |                             | 312,52         |                          | 353,27         |
| 2   |                  | 163,83         |                             | 341,01         |                          | 381,76         |
| 3   |                  | 163,62         |                             | 340,80         |                          | 381,55         |
| 4   |                  | 163,44         |                             | 340,62         |                          | 381,37         |

## Serie KFD-KLD

### Difusor cuadrado de dos direcciones para impulsión y retorno

#### Descripción del producto

Difusor cuadrado con impulsión y retorno de aire integrado en la misma unidad. Impulsión en dos direcciones. Concebido para instalaciones de caudal variable o constante, marca Koolair, modelo **KCD-2W-I/R** de \_x\_ – 2 ó 3 tres vías, para impulsión y retorno de aire. Núcleo central de chapa perforada.

Producto equipado con dos plenums independientes para impulsión y retorno de aire fabricados en chapa de acero galvanizado, bajo pedido disponible con compuerta de regulación en la boca de impulsión accesible desde el falso techo (-RE).

Portafiltros mediante flejes integrado en el retorno. Opción de filtro en retorno con eficacia G2, G3 ó G4. Difusor fabricado en chapa de acero galvanizado, pintado en RAL a definir.

Altura de instalación recomendada entre 2,5 y 4m.



**KCD-2W-I/R**

#### Otros modelos

**KCD-2W-I/R PF.** Difusor cuadrado de 595 x 595 mm, para instalar en falso techo modular de impulsión en dos direcciones para impulsión y retorno de aire con núcleo central de chapa perforada desmontable.

**KCD-2W-I/R LxH.** Difusor cuadrado de dos direcciones para impulsión y retorno de aire de dimensiones LxH.

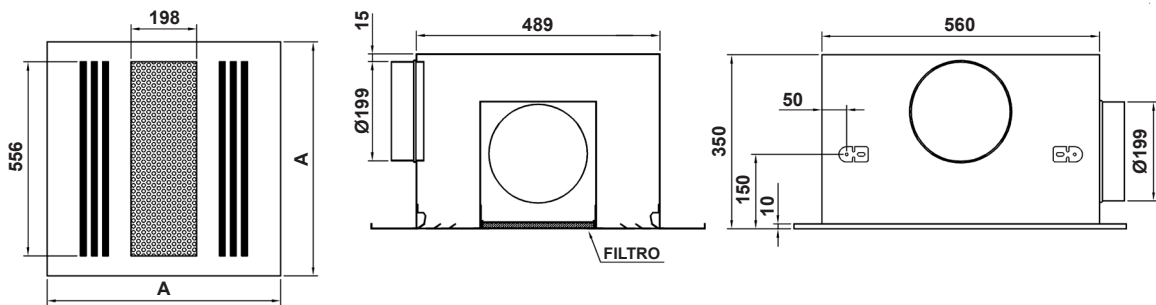
#### Fijaciones

**-PFL(R)/PFL.** Plenum fijo boca conexión lateral en retorno y plenum fijo boca lateral en impulsión.

#### Accesorios

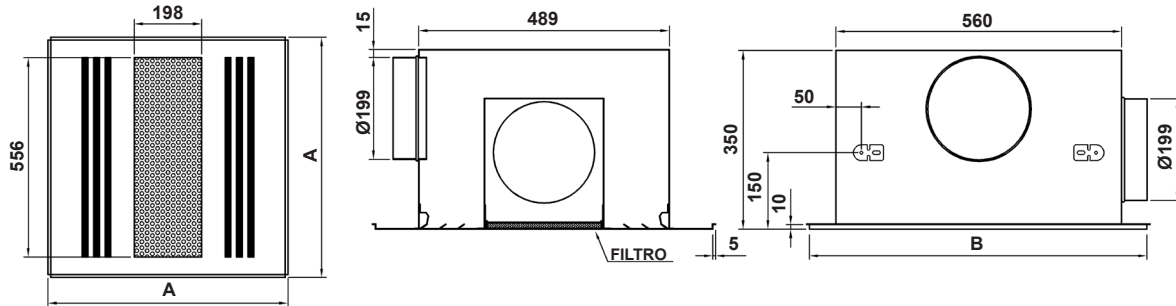
- A. Aislado.
- RE. Con compuerta de regulación accesible desde falso techo.
- G2. Filtro eficacia G2.
- G3. Filtro eficacia G3.
- G4. Filtro eficacia G4.

#### Dimensiones genéricas



| DIFUSOR | A   |
|---------|-----|
| 600x600 | 594 |
| 675x675 | 670 |

**KCD-2W-I/R**



| DIFUSOR | A   | B   |
|---------|-----|-----|
| 600x600 | 594 | 584 |
| 675x675 | 670 | 660 |

KCD-2W-IR (Fine Line)

€/ Unidad

### DIF. CUADRADO KCD-2W-I/R (IMPULSION / RETORNO) PLACA FINE LINE

| Nº DE VÍAS | DIFUSOR CUADRADO<br>KCD-2W-I/R | DIFUSOR + PLENUM BOCA<br>LATERAL RETORNO<br>+ BOCA LATERAL SIN AISLAR | DIFUSOR + PLENUM BOCA<br>LATERAL RETORNO<br>BOCA LATERAL AISLADO |
|------------|--------------------------------|---|--|
|            | LONGITUD en mm                 |   |  |
|            | <b>600x600</b>                 | <b>600x600</b>  | <b>600x600</b>   |
| 2          | 199,16                         | 433,63  | 493,55   |
| 3          | 200,76                         | 435,23  | 495,15   |
|            | <b>675x675</b>                 | <b>675x675</b>  | <b>675x675</b>   |
| 2          | 238,36                         | 520,93  | 601,22   |
| 3          | 239,96                         | 522,53  | 602,82   |

### DIF. CUADRADO KCD-2W-I/R (IMPULSION / RETORNO) PLACA ESTÁNDAR

| Nº DE VÍAS | DIFUSOR CUADRADO<br>KCD-2W-I/R | DIFUSOR + PLENUM BOCA<br>LATERAL RETORNO<br>+ BOCA LATERAL SIN AISLAR | DIFUSOR + PLENUM BOCA<br>LATERAL RETORNO<br>BOCA LATERAL AISLADO |
|------------|--------------------------------|---|--|
|            | LONGITUD en mm                 |   |  |
|            | <b>600x600</b>                 | <b>600x600</b>  | <b>600x600</b>   |
| 2          | 196,77                         | 431,24  | 491,16   |
| 3          | 198,37                         | 432,84  | 492,76   |
|            | <b>675x675</b>                 | <b>675x675</b>  | <b>675x675</b>   |
| 2          | 235,79                         | 518,36  | 598,65   |
| 3          | 237,38                         | 519,95  | 600,24   |

| FILTRO G2      | FILTRO G3 | FILTRO G4 | REGULACIÓN |
|----------------|-----------|-----------|------------|
| <b>600x600</b> |           |           |            |
| 8,86           | 7,95      | 8,27      | 22,74      |
| <b>675x675</b> |           |           |            |
| 10,67          | 9,49      | 9,91      | 24,76      |



## Serie 70

### Difusores lineales, LK70 / LK70-S

#### Descripción del producto

Difusor lineal altamente estético, para instalaciones de caudal variable o constante de lamas direccionales móviles mediante una rueda de accionamiento, marca KOOLAIR, modelo **LK70**, de longitud \_ mm y número de vías \_. Ancho de vía 15 mm y perfiles exteriores estrechos. Incorpora plenum de conexión lateral de chapa de acero, con compuerta de regulación en la boca accesible desde el local. Fabricado con perfiles de aluminio extruido y lama deflectora de aluminio. Acabado en aluminio anodizado o pintado en RAL a definir.

Altura de instalación recomendada entre 2,5 y 4 m.

Nota: Posibilidad de fabricar esquinas de unión y de formar líneas continuas (Longitud máxima por tramo 2000 mm).

#### Otros modelos

**LK70-MULTI / LK70-S-MULTI.** Igual que LK70 / LK70-S pero con la posibilidad de ajustar la longitud de aleta a un mínimo de 100 mm.

**LK70-L / LK70-S-L.** Igual que LK70 / LK70-S pero con salida de aire horizontal (pared).

**LK70-L-MULTI / LK70-S-L-MULTI.** Igual que LK70-L / LK70-S-L pero con la posibilidad de ajustar la longitud de aleta a un mínimo de 100 mm.

#### Fijaciones

**PFL-RL.** Plenum fijo de conexión lateral sin aislar interiormente en chapa de acero galvanizado.

**PFL-A-RL.** Plenum fijo de conexión lateral aislado interiormente en chapa de acero galvanizado.

**PDL-RL.** Plenum desmontable de conexión lateral, sin aislar y fabricado en chapa de acero galvanizado.

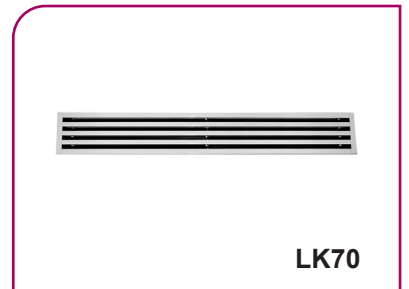
**PDL-A-RL.** Plenum desmontable de conexión lateral, aislado y fabricado en chapa de acero galvanizado.

**PM.** Con puente de montaje.

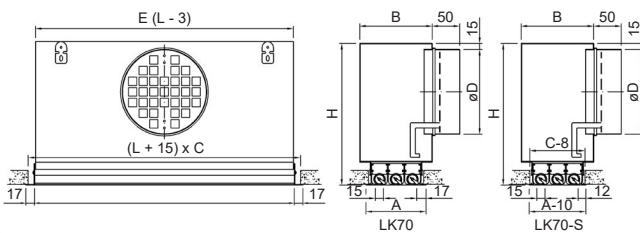
Bajo demanda, disponible plenum de conexión superior aislado/sin aislar (**PFS-A/PFS /**

**PDS-A/PDS).**

Nota: Posibilidad de fabricar esquinas de unión.



#### Dimensiones genéricas



| Nº VIAS | L    | E    | Ø D | Nº BOCAS | A   | B   | C   | H   |
|---------|------|------|-----|----------|-----|-----|-----|-----|
| 1       | 585  | 582  | 124 | 1        | 49  | 72  | 41  | 225 |
|         | 885  | 882  | 124 |          |     |     |     |     |
|         | 1000 | 997  | 124 |          |     |     |     |     |
|         | 1185 | 1182 | 124 |          |     |     |     |     |
|         | 1485 | 1482 | 124 |          |     |     |     |     |
|         | 1785 | 1782 | 124 |          |     |     |     |     |
|         | 1985 | 1982 | 124 |          |     |     |     |     |
| 2000    | 1997 | 124  | 2   |          |     |     |     |     |
| 2       | 585  | 582  | 159 | 1        | 79  | 102 | 71  | 275 |
|         | 885  | 882  | 159 |          |     |     |     |     |
|         | 1000 | 997  | 159 |          |     |     |     |     |
|         | 1185 | 1182 | 159 |          |     |     |     |     |
|         | 1485 | 1482 | 159 |          |     |     |     |     |
|         | 1785 | 1782 | 159 |          |     |     |     |     |
|         | 1985 | 1982 | 159 |          |     |     |     |     |
| 2000    | 1997 | 159  | 2   |          |     |     |     |     |
| 3       | 585  | 582  | 199 | 1        | 109 | 132 | 101 | 325 |
|         | 885  | 882  | 199 |          |     |     |     |     |
|         | 1000 | 997  | 199 |          |     |     |     |     |
|         | 1185 | 1182 | 199 |          |     |     |     |     |
|         | 1485 | 1482 | 199 |          |     |     |     |     |
|         | 1785 | 1782 | 199 |          |     |     |     |     |
|         | 1985 | 1982 | 199 |          |     |     |     |     |
| 2000    | 1997 | 199  | 2   |          |     |     |     |     |
| 4       | 585  | 582  | 199 | 1        | 139 | 162 | 131 | 325 |
|         | 885  | 882  | 199 |          |     |     |     |     |
|         | 1000 | 997  | 199 |          |     |     |     |     |
|         | 1185 | 1182 | 199 |          |     |     |     |     |
|         | 1485 | 1482 | 199 |          |     |     |     |     |
|         | 1785 | 1782 | 199 |          |     |     |     |     |
|         | 1985 | 1982 | 199 |          |     |     |     |     |
| 2000    | 1997 | 199  | 2   |          |     |     |     |     |

PASO DE AIRE > 1185 mm: 2 BOCAS

**LK70**



€/ Unidad

ACABADO ESTÁNDAR

| DIFUSOR LINEAL LK70 / LK70-S (Sin plenum con PM) |                |        |        |        |        |        |        |
|--|----------------|--------|--------|--------|--------|--------|--------|
| N. DE VÍAS                                       | LONGITUD en mm |        |        |        |        |        |        |
|  | 600            | 900    | 1000   | 1200   | 1500   | 1800   | 2000   |
| 1  | 50,53          | 60,52  | 63,98  | 74,69  | 81,77  | 97,56  | 102,27 |
| 2  | 82,75          | 100,47 | 106,55 | 124,31 | 136,16 | 165,47 | 173,37 |
| 3  | 107,67         | 133,15 | 141,84 | 164,78 | 181,44 | 220,59 | 231,71 |
| 4  | 132,60         | 165,83 | 177,11 | 205,23 | 226,70 | 275,76 | 290,07 |

| DIFUSOR LINEAL LK70-MULTI / LK70-S-MULTI (Sin plenum con PM) |                |        |        |        |        |        |        |
|--|----------------|--------|--------|--------|--------|--------|--------|
| N. DE VÍAS   | LONGITUD en mm |        |        |        |        |        |        |
|  | 600            | 900    | 1000   | 1200   | 1500   | 1800   | 2000   |
| 1  | 54,40          | 70,61  | 77,14  | 89,76  | 105,99 | 124,37 | 135,18 |
| 2  | 94,46          | 124,52 | 136,72 | 160,49 | 190,55 | 224,95 | 244,99 |
| 3  | 134,53         | 178,45 | 196,30 | 231,20 | 275,13 | 325,52 | 354,82 |
| 4  | 174,60         | 232,36 | 255,86 | 301,92 | 359,70 | 426,11 | 464,62 |

| DIFUSOR LINEAL LK70 / LK70-S + PLENUM FIJO SIN AISLAR |                |        |        |        |        |        |        |
|---|----------------|--------|--------|--------|--------|--------|--------|
| N. DE VÍAS  | LONGITUD en mm |        |        |        |        |        |        |
|   | 600            | 900    | 1000   | 1200   | 1500   | 1800   | 2000   |
| 1   | 125,49         | 148,37 | 157,23 | 172,50 | 209,15 | 234,09 | 247,54 |
| 2   | 159,49         | 191,95 | 204,12 | 225,68 | 271,10 | 307,75 | 325,68 |
| 3   | 195,22         | 237,27 | 252,82 | 280,82 | 335,25 | 383,67 | 406,02 |
| 4   | 225,35         | 275,56 | 293,91 | 327,54 | 387,58 | 446,37 | 472,25 |

| DIFUSOR LINEAL LK70 / LK70-S + PLENUM FIJO AISLADO |                |        |        |        |        |        |        |
|--|----------------|--------|--------|--------|--------|--------|--------|
| N. DE VÍAS   | LONGITUD en mm |        |        |        |        |        |        |
|  | 600            | 900    | 1000   | 1200   | 1500   | 1800   | 2000   |
| 1  | 156,71         | 185,74 | 196,97 | 216,04 | 258,91 | 290,05 | 307,67 |
| 2  | 194,76         | 235,00 | 250,16 | 276,53 | 329,78 | 374,33 | 397,52 |
| 3  | 234,81         | 286,24 | 305,41 | 339,24 | 403,16 | 461,13 | 489,88 |
| 4  | 266,34         | 326,34 | 348,46 | 388,14 | 458,05 | 526,76 | 559,30 |

| Accesorios LK70 / LK70-S / LK70-S |            |                |                   |         |
|-----------------------------------|------------|----------------|-------------------|---------|
| N. DE VÍAS                        | TAPA FINAL | PIEZA DE UNIÓN | PUENTE DE MONTAJE | ESQUINA |
| 1                                 | 3,80       | 0,13           | 4,70              | 78,35   |
| 2                                 | 4,21       | 0,13           | 5,08              | 129,90  |
| 3                                 | 4,75       | 0,13           | 5,60              | 181,46  |
| 4                                 | 5,27       | 0,13           | 5,97              | 233,02  |

Disponibilidad de plenum y difusor desmontable (consultar).

Posibilidad de lamas en otros colores.



## Serie 70

€/ Unidad

| DIFUSOR LINEAL LK70-L / LK70-S-L (Sin plenum con PM) |                |        |        |        |        |        |
|--|----------------|--------|--------|--------|--------|--------|
| N. DE VÍAS   | LONGITUD en mm |        |        |        |        |        |
|  | 600            | 1000   | 1200   | 1500   | 1800   | 2000   |
| 1  | 50,53          | 63,98  | 74,69  | 81,77  | 97,56  | 102,27 |
| 2  | 82,75          | 106,55 | 124,31 | 136,16 | 165,47 | 173,37 |
| 3  | 107,67         | 141,84 | 164,78 | 181,44 | 220,59 | 231,71 |
| 4  | 132,60         | 177,11 | 205,23 | 226,70 | 275,76 | 290,07 |

| DIFUSOR LINEAL LK70-L-MULTI / LK70-S-L-MULTI |                |        |        |        |        |        |
|--|----------------|--------|--------|--------|--------|--------|
| N. DE VÍAS                                   | LONGITUD en mm |        |        |        |        |        |
|  | 600            | 1000   | 1200   | 1500   | 1800   | 2000   |
| 1  | 54,40          | 77,14  | 89,76  | 105,99 | 124,37 | 135,18 |
| 2  | 94,46          | 136,72 | 160,49 | 190,55 | 224,95 | 244,99 |
| 3  | 134,53         | 196,30 | 231,20 | 275,13 | 325,52 | 354,82 |
| 4  | 174,60         | 255,86 | 301,92 | 359,70 | 426,11 | 464,62 |

| DIFUSOR LINEAL LK70-L / LK70-S-L + PLENUM FIJO SIN AISLAR |                |        |        |        |        |        |
|---|----------------|--------|--------|--------|--------|--------|
| N. DE VÍAS  | LONGITUD en mm |        |        |        |        |        |
|   | 600            | 1000   | 1200   | 1500   | 1800   | 2000   |
| 1   | 142,85         | 178,24 | 195,27 | 237,83 | 265,33 | 280,53 |
| 2   | 178,70         | 227,49 | 251,04 | 303,17 | 342,75 | 362,68 |
| 3   | 216,63         | 278,91 | 309,17 | 371,15 | 422,87 | 447,47 |
| 4   | 247,83         | 321,20 | 357,19 | 424,95 | 487,14 | 515,33 |

| DIFUSOR LINEAL LK70-L / LK70-S-L + PLENUM FIJO AISLADO |                |        |        |        |        |        |
|--|----------------|--------|--------|--------|--------|--------|
| N. DE VÍAS   | LONGITUD en mm |        |        |        |        |        |
|  | 600            | 1000   | 1200   | 1500   | 1800   | 2000   |
| 1  | 180,32         | 225,93 | 247,52 | 297,54 | 332,48 | 352,68 |
| 2  | 221,02         | 282,74 | 312,06 | 373,59 | 422,64 | 448,89 |
| 3  | 264,13         | 342,02 | 379,27 | 452,64 | 515,82 | 548,10 |
| 4  | 297,02         | 386,66 | 429,91 | 509,52 | 583,61 | 619,79 |

| Accesorios LK70-L / LK70-S-L |            |                |                  |
|------------------------------|------------|----------------|------------------|
| N. DE VÍAS                   | TAPA FINAL | PIEZA DE UNIÓN | PUNTE DE MONTAJE |
| 1                            | 3,80       | 0,13           | 4,70             |
| 2                            | 4,21       | 0,13           | 5,08             |
| 3                            | 4,75       | 0,13           | 5,60             |
| 4                            | 5,27       | 0,13           | 5,97             |

Difusión de Aire: Difusores

### Difusor lineal, LK70-CURVO

#### Descripción del producto

Difusor lineal altamente estético formando líneas curvas, para instalaciones de caudal variable o constante de lamas direccionales móviles mediante una rueda de accionamiento, marca KOOLAIR, modelo **LK70-CURVO**, de longitud \_ mm y número de vías \_. Ancho de vía 15 mm y perfiles exteriores estrechos de 17 mm. Incorpora plenum de conexión lateral de chapa de acero, con compuerta de regulación accesible desde el local. Fabricado con perfiles de aluminio extruido y lama deflectora de aluminio. Acabado estándar pintado RAL 9010, lamas direccionales en color negro. Altura instalación recomendada entre 2,5 y 4 m.



Nota: Difusor curvo solo para montaje en techo, para radio igual o superior a 1500 mm. Precios para longitudes inferiores a las indicadas consultar.

#### Fijaciones

**PFL-RL.** Con plenum fijo sin aislar, con compuerta de regulación.

**PFL-A-RL.** Con plenum fijo aislado, con compuerta de regulación.

**PM.** Con puentes de montaje.

€/ Unidad

ACABADO ESTÁNDAR

| DIFUSOR LINEAL LK70 CURVO (Sin plenum con PM)                     |                |         |         |         |         |         |
|---|----------------|---------|---------|---------|---------|---------|
| N. DE VÍAS  | LONGITUD en mm |         |         |         |         |         |
|   | 600            | 1000    | 1200    | 1500    | 1800    | 2000    |
| 1   | 424,36         | 479,90  | 501,29  | 534,29  | 560,37  | 584,69  |
| 2   | 708,47         | 811,48  | 848,16  | 908,33  | 954,59  | 999,32  |
| 3   | 988,39         | 1138,87 | 1188,73 | 1276,00 | 1342,48 | 1407,60 |
| 4   | 1268,33        | 1466,27 | 1529,29 | 1643,71 | 1730,40 | 1815,92 |
| DIFUSOR LINEAL LK70 CURVO + PLENUM FIJO SIN AISLAR CON REGULACIÓN |                |         |         |         |         |         |
| 1   | 520,51         | 599,71  | 627,83  | 698,50  | 742,36  | 779,00  |
| 2   | 809,71         | 938,75  | 981,01  | 1082,88 | 1148,65 | 1206,88 |
| 3   | 1100,86        | 1279,83 | 1336,50 | 1469,65 | 1557,40 | 1637,20 |
| 4   | 1387,11        | 1618,46 | 1684,91 | 1846,41 | 1955,04 | 2055,73 |
| DIFUSOR LINEAL LK70 CURVO + PLENUM FIJO AISLADO CON REGULACIÓN    |                |         |         |         |         |         |
| 1   | 557,80         | 646,06  | 678,25  | 755,52  | 806,01  | 847,09  |
| 2   | 851,21         | 991,60  | 1038,96 | 1149,12 | 1223,22 | 1287,02 |
| 3   | 1146,82        | 1339,47 | 1402,26 | 1545,40 | 1643,19 | 1729,74 |
| 4   | 1434,58        | 1672,70 | 1752,91 | 1924,80 | 2043,88 | 2151,54 |
| DIFUSOR LINEAL LK70 CURVO + PLENUM FIJO SIN AISLAR SIN REGULACIÓN |                |         |         |         |         |         |
| 1   | 503,79         | 582,99  | 611,10  | 676,98  | 720,83  | 757,48  |
| 2   | 793,08         | 922,12  | 964,38  | 1061,56 | 1127,31 | 1185,53 |
| 3   | 1083,35        | 1262,34 | 1318,98 | 1446,57 | 1534,31 | 1614,12 |
| 4   | 1369,73        | 1597,14 | 1667,53 | 1823,58 | 1932,21 | 2032,90 |
| DIFUSOR LINEAL LK70 CURVO + PLENUM FIJO AISLADO SIN REGULACIÓN    |                |         |         |         |         |         |
| 1   | 541,07         | 629,34  | 661,52  | 733,99  | 784,49  | 825,57  |
| 2   | 834,57         | 974,98  | 1022,33 | 1127,80 | 1201,88 | 1265,68 |
| 3   | 1129,32        | 1321,96 | 1384,76 | 1522,31 | 1620,13 | 1706,66 |
| 4   | 1417,23        | 1651,37 | 1735,53 | 1901,96 | 2021,05 | 2128,72 |



## Serie 70

### Difusores lineales, KLR

#### Descripción del producto

Difusor lineal, marca KOOLAIR, modelo **KLR**, de  $\_$  vías, de longitud  $\_$  mm de 15 ó 24 mm de paso de aire por vía, con aletas direccionales móviles para descarga de aire lateral, inclinada o vertical. Incorpora plenum de conexión lateral de chapa de acero, con compuerta de regulación accesible desde el local. Fabricado con perfiles de aluminio extruido.

Acabado estándar en RAL 9010. Las aletas direccionales en material plástico, color estándar en RAL 9005. Altura de instalación recomendada entre 2,5 y 4 m

#### Otros modelos

**KLR-15-Curvo.** Difusor lineal de 15 mm de paso de aire por vía formando líneas curvas.

**KLR-24-Curvo.** Difusor lineal de 24 mm de paso de aire por vía formando líneas curvas.

#### Fijaciones

**PFL-RL.** Plenum fijo de conexión lateral sin aislar.

**PFL-A-RL.** Plenum fijo de conexión lateral aislado.

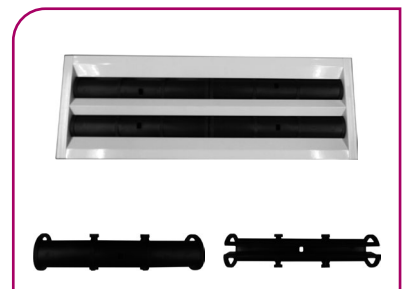
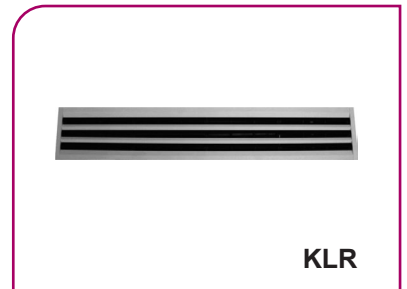
**PDL-RL.** Plenum de conexión lateral desmontable sin aislar.

**PDL-A-RL.** Plenum de conexión lateral desmontable aislado.

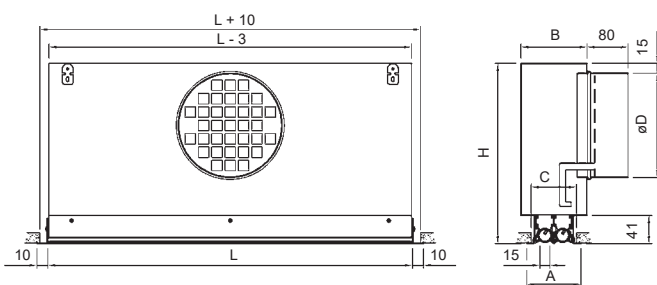
**PM.** Puentes de montaje.

Nota: Posibilidad de fabricar esquinas de unión y de formar líneas continuas (Longitud máxima por tramo 2000 mm).

Bajo demanda, disponible plenum de conexión superior aislado/sin aislar (**PFS-A/PFS / PDS-A/PDS**).



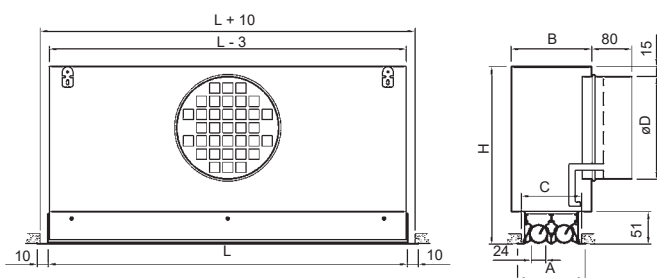
#### Dimensiones genéricas



| Nº VIAS | A     | B     | C     | Ø D | H   |
|---------|-------|-------|-------|-----|-----|
| 1       | 55    | 71    | 45    | 124 | 225 |
| 2       | 81,5  | 97,5  | 71,5  | 159 | 275 |
| 3       | 108   | 124   | 98    | 199 | 325 |
| 4       | 134,5 | 150,5 | 124,5 | 199 | 325 |

PASO DE AIRE > 1200 mm: 2 BOCAS

#### KLR-15



| Nº VIAS | A     | B     | C     | Ø D | H   |
|---------|-------|-------|-------|-----|-----|
| 1       | 70    | 86    | 60    | 124 | 225 |
| 2       | 112,5 | 128,5 | 102,5 | 159 | 275 |
| 3       | 155   | 171   | 145   | 199 | 325 |
| 4       | 197,5 | 213,5 | 187,5 | 199 | 325 |

PASO DE AIRE > 1200 mm: 2 BOCAS

#### KLR-24



€/ Unidad

ACABADO ESTÁNDAR

**DIFUSOR LINEAL KLR-15 (SIN PLENUM CON PM)**

| N. DE VÍAS | LONGITUD en mm |        |        |        |        |        |        |
|------------|----------------|--------|--------|--------|--------|--------|--------|
|            | 600            | 900    | 1000   | 1200   | 1500   | 1800   | 2000   |
| 1          | 74,61          | 89,90  | 103,74 | 112,30 | 127,60 | 146,09 | 158,78 |
| 2          | 108,95         | 136,14 | 158,61 | 173,64 | 200,83 | 234,44 | 257,55 |
| 3          | 139,11         | 178,21 | 208,03 | 229,51 | 268,60 | 315,81 | 349,33 |
| 4          | 169,33         | 220,30 | 257,42 | 285,39 | 336,36 | 397,18 | 441,13 |

**DIFUSOR LINEAL KLR-15 + PLENUM FIJO SIN AISLAR CON COMPUERTA DE REGULACIÓN**

| N. DE VÍAS | LONGITUD en mm |        |        |        |        |        |        |
|------------|----------------|--------|--------|--------|--------|--------|--------|
|            | 600            | 900    | 1000   | 1200   | 1500   | 1800   | 2000   |
| 1          | 154,58         | 180,00 | 196,38 | 211,47 | 282,55 | 311,76 | 331,69 |
| 2          | 198,82         | 238,14 | 262,81 | 288,53 | 371,28 | 417,58 | 449,25 |
| 3          | 240,26         | 296,52 | 329,35 | 359,66 | 457,01 | 525,01 | 568,42 |
| 4          | 278,28         | 343,81 | 384,17 | 421,27 | 531,08 | 613,14 | 667,30 |

**DIFUSOR LINEAL KLR-15 + PLENUM FIJO AISLADO CON COMPUERTA DE REGULACIÓN**

| N. DE VÍAS | LONGITUD en mm |        |        |        |        |        |        |
|------------|----------------|--------|--------|--------|--------|--------|--------|
|            | 600            | 900    | 1000   | 1200   | 1500   | 1800   | 2000   |
| 1          | 182,11         | 213,67 | 232,44 | 251,36 | 328,75 | 364,35 | 388,62 |
| 2          | 232,01         | 279,15 | 306,88 | 337,52 | 428,42 | 483,04 | 520,39 |
| 3          | 279,74         | 345,58 | 382,12 | 418,49 | 525,91 | 604,35 | 654,91 |
| 4          | 320,39         | 395,88 | 440,15 | 483,56 | 603,91 | 696,91 | 758,59 |

**DIFUSOR LINEAL KLR-24 (SIN PLENUM CON PM)**

| N. DE VÍAS | LONGITUD en mm |        |        |        |        |        |        |
|------------|----------------|--------|--------|--------|--------|--------|--------|
|            | 600            | 900    | 1000   | 1200   | 1500   | 1800   | 2000   |
| 1          | 85,17          | 101,97 | 118,71 | 128,16 | 144,95 | 164,98 | 178,84 |
| 2          | 125,93         | 156,41 | 185,14 | 202,08 | 232,55 | 269,49 | 295,08 |
| 3          | 160,71         | 204,85 | 241,98 | 266,43 | 310,58 | 362,91 | 400,27 |
| 4          | 195,54         | 253,34 | 298,85 | 330,78 | 388,60 | 456,34 | 505,44 |

**DIFUSOR LINEAL KLR-24 + PLENUM FIJO SIN AISLAR CON COMPUERTA DE REGULACIÓN**

| N. DE VÍAS | LONGITUD en mm |        |        |        |        |        |        |
|------------|----------------|--------|--------|--------|--------|--------|--------|
|            | 600            | 900    | 1000   | 1200   | 1500   | 1800   | 2000   |
| 1          | 168,04         | 195,33 | 209,65 | 225,88 | 299,06 | 330,16 | 351,53 |
| 2          | 217,23         | 260,35 | 283,96 | 311,92 | 398,78 | 448,96 | 483,48 |
| 3          | 263,71         | 325,76 | 358,46 | 392,19 | 495,60 | 569,47 | 617,19 |
| 4          | 306,58         | 379,84 | 421,12 | 462,73 | 580,55 | 670,51 | 730,39 |

**DIFUSOR LINEAL KLR-24 + PLENUM FIJO AISLADO CON COMPUERTA DE REGULACIÓN**

| N. DE VÍAS | LONGITUD en mm |        |        |        |        |        |        |
|------------|----------------|--------|--------|--------|--------|--------|--------|
|            | 600            | 900    | 1000   | 1200   | 1500   | 1800   | 2000   |
| 1          | 196,66         | 230,29 | 247,08 | 267,25 | 346,97 | 384,71 | 410,54 |
| 2          | 252,61         | 303,97 | 330,76 | 363,90 | 459,28 | 518,24 | 558,77 |
| 3          | 306,80         | 378,93 | 415,60 | 455,78 | 569,88 | 654,85 | 710,27 |
| 4          | 353,39         | 437,34 | 482,81 | 531,24 | 660,43 | 762,22 | 830,35 |

**ACCESORIOS KLR**

| N. DE VÍAS | TAPA FINAL | PIEZA DE UNIÓN |
|------------|------------|----------------|
| 1          | 3,79       | 0,13           |
| 2          | 4,21       | 0,13           |
| 3          | 4,71       | 0,13           |
| 4          | 5,27       | 0,13           |

### Difusor lineal, KLR-CURVO

#### Descripción del producto

Difusor lineal curvo, marca KOOLAIR, modelo **KLR-CURVO**, de \_ vías, de longitud \_ mm de 15 ó 24 mm de paso de aire por vía, con aletas direccionales móviles para descarga de aire lateral, inclinada o vertical. Incorpora plenum fijo de conexión lateral de chapa de acero, con compuerta de regulación accesible desde el local. Fabricado con perfiles de aluminio extruido.

Acabado estándar pintado RAL 9010.

Las aletas direccionales en material plástico, color estándar en RAL 9005.

Altura de instalación recomendada entre 2,5 y 4 m.

Nota: Difusor curvo solo para montaje en techo, para radio igual o superior a 1500 mm.

Precios para longitudes inferiores a las indicadas consultar.



**KLR-CURVO + PLENUM**

#### Fijaciones

**PFL-RL.** Con plenum fijo lateral sin aislar, con compuerta de regulación.

**PFL-A-RL.** Con plenum fijo lateral aislado, con compuerta de regulación.

**PM.** Con puentes de montaje.

€/ Unidad

ACABADO ESTÁNDAR

| DIFUSOR LINEAL KLR-15 CURVO (Sin plenum con PM)                     |                |         |         |         |         |         |
|---|----------------|---------|---------|---------|---------|---------|
| N. DE VÍAS  | LONGITUD en mm |         |         |         |         |         |
|   | 600            | 1000    | 1200    | 1500    | 1800    | 2000    |
| 1   | 424,05         | 471,42  | 491,92  | 520,21  | 556,06  | 579,51  |
| 2   | 616,47         | 701,46  | 735,70  | 785,25  | 849,92  | 892,13  |
| 3   | 801,54         | 923,42  | 969,25  | 1040,04 | 1131,86 | 1192,83 |
| 4   | 986,61         | 1145,40 | 1202,81 | 1294,87 | 1413,86 | 1493,58 |
| DIFUSOR LINEAL KLR-15 CURVO + PLENUM FIJO SIN AISLAR CON REGULACIÓN |                |         |         |         |         |         |
| 1   | 520,20         | 591,23  | 618,46  | 684,42  | 738,05  | 773,82  |
| 2   | 717,71         | 828,73  | 868,55  | 959,80  | 1043,98 | 1099,69 |
| 3   | 914,01         | 1064,38 | 1117,02 | 1233,69 | 1346,78 | 1422,43 |
| 4   | 1105,39        | 1297,59 | 1358,43 | 1497,57 | 1638,50 | 1733,39 |
| DIFUSOR LINEAL KLR-15 CURVO + PLENUM FIJO AISLADO CON REGULACIÓN    |                |         |         |         |         |         |
| 1   | 557,49         | 637,58  | 668,88  | 741,44  | 801,70  | 841,91  |
| 2   | 759,21         | 881,58  | 926,50  | 1026,04 | 1118,55 | 1179,83 |
| 3   | 959,97         | 1124,02 | 1182,78 | 1309,44 | 1432,57 | 1514,97 |
| 4   | 1152,86        | 1351,83 | 1426,43 | 1575,96 | 1727,34 | 1829,20 |
| DIFUSOR LINEAL KLR-15 CURVO + PLENUM FIJO SIN AISLAR SIN REGULACIÓN |                |         |         |         |         |         |
| 1   | 503,48         | 574,51  | 601,73  | 662,90  | 716,52  | 752,30  |
| 2   | 701,08         | 812,10  | 851,92  | 938,48  | 1022,64 | 1078,34 |
| 3   | 896,50         | 1046,89 | 1099,50 | 1210,61 | 1323,69 | 1399,35 |
| 4   | 1088,01        | 1276,27 | 1341,05 | 1474,74 | 1615,67 | 1710,56 |
| DIFUSOR LINEAL KLR-15 CURVO + PLENUM FIJO AISLADO SIN REGULACIÓN    |                |         |         |         |         |         |
| 1   | 540,76         | 620,86  | 652,15  | 719,91  | 780,18  | 820,39  |
| 2   | 742,57         | 864,96  | 909,87  | 1004,72 | 1097,21 | 1158,49 |
| 3   | 942,47         | 1106,51 | 1165,28 | 1286,35 | 1409,51 | 1491,89 |
| 4   | 1135,51        | 1330,50 | 1409,05 | 1553,12 | 1704,51 | 1806,38 |

€/ Unidad

ACABADO ESTÁNDAR

| <b>DIFUSOR LINEAL KLR-24 CURVO (Sin plenum con PM)</b>                     |                       |             |             |             |             |             |
|--|-----------------------|-------------|-------------|-------------|-------------|-------------|
| <b>N. DE VÍAS</b>  | <b>LONGITUD en mm</b> |             |             |             |             |             |
|  | <b>600</b>            | <b>1000</b> | <b>1200</b> | <b>1500</b> | <b>1800</b> | <b>2000</b> |
| <b>1</b>   | 433,24                | 483,45      | 505,12      | 535,37      | 573,31      | 598,26      |
| <b>2</b>   | 630,92                | 722,27      | 759,11      | 813,08      | 882,39      | 927,89      |
| <b>3</b>   | 821,19                | 952,92      | 1002,84     | 1080,49     | 1179,44     | 1245,53     |
| <b>4</b>   | 1011,47               | 1183,64     | 1246,56     | 1347,92     | 1476,55     | 1563,18     |
| <b>DIFUSOR LINEAL KLR-24 CURVO + PLENUM FIJO SIN AISLAR CON REGULACIÓN</b> |                       |             |             |             |             |             |
| <b>1</b>   | 529,39                | 603,26      | 631,66      | 699,58      | 755,30      | 792,57      |
| <b>2</b>   | 732,16                | 849,54      | 891,96      | 987,63      | 1076,45     | 1135,45     |
| <b>3</b>   | 933,66                | 1093,88     | 1150,61     | 1274,14     | 1394,36     | 1475,13     |
| <b>4</b>   | 1130,25               | 1335,83     | 1402,18     | 1550,62     | 1701,19     | 1802,99     |
| <b>DIFUSOR LINEAL KLR-24 CURVO + PLENUM FIJO AISLADO CON REGULACIÓN</b>    |                       |             |             |             |             |             |
| <b>1</b>   | 566,68                | 649,61      | 682,08      | 756,60      | 818,95      | 860,66      |
| <b>2</b>   | 773,66                | 902,39      | 949,91      | 1053,87     | 1151,02     | 1215,59     |
| <b>3</b>   | 979,62                | 1153,52     | 1216,37     | 1349,89     | 1480,15     | 1567,67     |
| <b>4</b>   | 1177,72               | 1390,07     | 1470,18     | 1629,01     | 1790,03     | 1898,80     |
| <b>DIFUSOR LINEAL KLR-24 CURVO + PLENUM FIJO SIN AISLAR SIN REGULACIÓN</b> |                       |             |             |             |             |             |
| <b>1</b>   | 512,67                | 586,54      | 614,93      | 678,06      | 733,77      | 771,05      |
| <b>2</b>   | 715,53                | 832,91      | 875,33      | 966,31      | 1055,11     | 1114,10     |
| <b>3</b>   | 916,15                | 1076,39     | 1133,09     | 1251,06     | 1371,27     | 1452,05     |
| <b>4</b>   | 1112,87               | 1314,51     | 1384,80     | 1527,79     | 1678,36     | 1780,16     |
| <b>DIFUSOR LINEAL KLR-24 CURVO + PLENUM FIJO AISLADO SIN REGULACIÓN</b>    |                       |             |             |             |             |             |
| <b>1</b>   | 549,95                | 632,89      | 665,35      | 735,07      | 797,43      | 839,14      |
| <b>2</b>   | 757,02                | 885,77      | 933,28      | 1032,55     | 1129,68     | 1194,25     |
| <b>3</b>   | 962,12                | 1136,01     | 1198,87     | 1326,80     | 1457,09     | 1544,59     |
| <b>4</b>   | 1160,37               | 1368,74     | 1452,80     | 1606,17     | 1767,20     | 1875,98     |



### Difusores lineales, HIDE

#### Descripción del producto

Difusor lineal, marca KOOLAIR, modelo **HIDE**, de \_ vías, de longitud \_ mm paso de aire 21 mm, con ausencia de bastidores exteriores aportándole un elevado nivel estético. Su aleta direccional permite orientar el flujo de aire de 0° a 180°. Incorpora plenum de alimentación de chapa de acero galvanizado y compuerta de regulación accesible desde el local. Fabricado con perfiles de aluminio extruado. Las aletas direccionales son en color negro mate. Acabado estándar RAL 9010. Altura de instalación recomendada entre 2,5 y 4 m. Nota: Posibilidad de fabricar esquinas de unión y de formar líneas continuas (Longitud máxima por tramo 2000 mm).

#### Otros modelos

- R-1,5. Remate final de 1,5 mm.
- R-8,7. Remate final de 8,7 mm.
- R-17. Remate final de 17 mm.

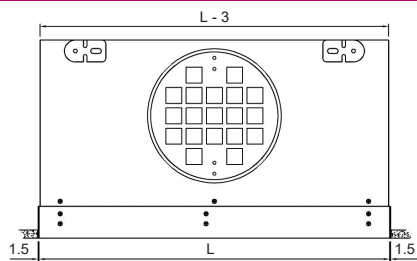
#### Fijaciones

- PFL-RL. Plenum fijo de conexión lateral sin aislar. Con compuerta.
- PFL-A-RL. Plenum fijo de conexión lateral aislado. Con compuerta.
- PFS-RL. Plenum fijo de conexión superior sin aislar. Con compuerta.
- PFS-A-RL. Plenum fijo de conexión superior aislado. Con compuerta.
- ESD. Escuadras para suspender difusor.
- PM. Puente de montaje.



HIDE

#### Dimensiones genéricas



| Nº VIAS | A     | B   | Ø D | H   |
|---------|-------|-----|-----|-----|
| 1       | 38,5  | 80  | 124 | 211 |
| 2       | 77,5  | 119 | 159 | 246 |
| 3       | 116,5 | 158 | 199 | 286 |
| 4       | 155,5 | 197 | 199 | 286 |

PARA PASO DE AIRE > 1199 mm: 2 BOCAS

HIDE

€/ Unidad

ACABADO ESTÁNDAR

#### DIFUSOR LINEAL HIDE (Sin plenum y con PM)

| N. DE VIAS | LONGITUD en mm |        |        |        |        |        |        |        |        |        |        |        |        |        |        |        |
|------------|----------------|--------|--------|--------|--------|--------|--------|--------|--------|--------|--------|--------|--------|--------|--------|--------|
|            | 500            | 600    | 700    | 800    | 900    | 1000   | 1100   | 1200   | 1300   | 1400   | 1500   | 1600   | 1700   | 1800   | 1900   | 2000   |
| 1          | 76,70          | 81,30  | 85,90  | 90,56  | 99,84  | 104,55 | 109,71 | 114,47 | 123,88 | 128,70 | 138,18 | 143,05 | 147,97 | 152,90 | 157,87 | 162,88 |
| 2          | 101,88         | 107,84 | 113,84 | 119,86 | 133,15 | 139,22 | 145,20 | 152,33 | 165,71 | 171,94 | 185,37 | 191,64 | 197,91 | 204,26 | 210,61 | 216,99 |
| 3          | 116,14         | 123,78 | 131,46 | 139,16 | 156,09 | 163,85 | 172,50 | 180,32 | 197,38 | 205,24 | 222,37 | 230,30 | 238,28 | 246,27 | 254,30 | 262,35 |
| 4          | 132,94         | 142,78 | 152,63 | 162,54 | 183,68 | 193,62 | 204,46 | 214,45 | 235,70 | 245,76 | 267,09 | 277,22 | 287,36 | 297,55 | 307,77 | 318,01 |

#### DIFUSOR LINEAL HIDE + PLENUM FIJO SIN AISLAR

| N. DE VIAS | LONGITUD en mm |        |        |        |        |        |        |        |        |        |        |        |        |        |        |        |
|------------|----------------|--------|--------|--------|--------|--------|--------|--------|--------|--------|--------|--------|--------|--------|--------|--------|
|            | 500            | 600    | 700    | 800    | 900    | 1000   | 1100   | 1200   | 1300   | 1400   | 1500   | 1600   | 1700   | 1800   | 1900   | 2000   |
| 1          | 138,39         | 148,08 | 157,79 | 172,47 | 187,13 | 197,22 | 206,95 | 237,65 | 247,51 | 257,41 | 272,26 | 282,16 | 292,05 | 306,94 | 316,87 | 326,82 |
| 2          | 171,31         | 184,25 | 197,22 | 217,15 | 237,09 | 250,44 | 263,43 | 299,85 | 312,96 | 326,11 | 346,24 | 359,37 | 372,54 | 392,69 | 405,88 | 419,07 |
| 3          | 203,13         | 209,54 | 225,04 | 249,57 | 274,08 | 289,96 | 305,53 | 347,54 | 363,24 | 378,93 | 403,62 | 419,33 | 435,05 | 459,77 | 475,49 | 491,26 |
| 4          | 222,33         | 240,05 | 249,09 | 278,25 | 307,45 | 325,94 | 344,10 | 388,81 | 407,11 | 425,42 | 454,77 | 473,10 | 491,46 | 520,85 | 539,21 | 557,60 |

#### DIFUSOR LINEAL HIDE + PLENUM FIJO AISLADO

| N. DE VIAS | LONGITUD en mm |        |        |        |        |        |        |        |        |        |        |        |        |        |        |        |
|------------|----------------|--------|--------|--------|--------|--------|--------|--------|--------|--------|--------|--------|--------|--------|--------|--------|
|            | 500            | 600    | 700    | 800    | 900    | 1000   | 1100   | 1200   | 1300   | 1400   | 1500   | 1600   | 1700   | 1800   | 1900   | 2000   |
| 1          | 177,77         | 190,14 | 202,53 | 219,88 | 237,25 | 250,02 | 262,45 | 297,66 | 310,24 | 322,83 | 340,39 | 352,99 | 365,61 | 383,20 | 395,85 | 408,52 |
| 2          | 214,51         | 230,67 | 246,81 | 269,97 | 293,11 | 309,64 | 325,85 | 367,32 | 383,67 | 400,03 | 423,40 | 439,76 | 456,18 | 479,60 | 496,02 | 512,47 |
| 3          | 250,75         | 260,88 | 280,17 | 308,45 | 336,75 | 356,40 | 375,76 | 423,41 | 442,89 | 462,41 | 490,92 | 510,46 | 530,01 | 558,56 | 578,14 | 597,77 |
| 4          | 271,93         | 293,58 | 306,55 | 339,68 | 372,82 | 395,30 | 417,44 | 467,97 | 490,26 | 512,57 | 545,92 | 568,27 | 590,64 | 624,07 | 646,46 | 668,94 |

### Difusor lineal invisible, DF-LIT-E 4.0

#### Descripción del producto

El modelo **DF-LIT-E-4.0** es un difusor lineal para impulsión y retorno de aire, con ranura (15, 20, 33, 40, 50 mm), de la marca KOOLAIR. Dispone de una lama móvil para descarga horizontal y vertical. Está diseñado para instalación en falsos techos continuos de escayola o de paneles suspendidos, y se caracteriza por ser un difusor lineal invisible de alta estética. La ausencia de perfilera vista, aporta un alto grado de estética y confort, siendo prácticamente imperceptible. Ofrece la posibilidad de fabricar diferentes anchos de ranura en función del caudal por metro lineal que se requiera impulsar o retornar. También destaca por ser adecuado para instalarse de forma continua. Ha sido fabricado con perfiles de aluminio extruido, y ofrece un acabado estándar en RAL-9005. Bajo demanda, disponibles otros acabados en RAL o NCS. Altura de instalación recomendada entre los 2.4 y 4 m.

#### Otros modelos

**DF-LIT-E-4.0-R.** Difusor lineal invisible de ranura (15, 20, 33, 40, 50 mm). Destinado para retorno de aire con alta capacidad de caudal. Se recomienda con plenum aislado para impedir la visión del interior. Sin lama direccionadora de aire y sin chapa perforada.

**DF-LIT-E-4.0-R-PR.** Difusor lineal invisible de ranura (15, 20, 33, 40, 50 mm). Destinado para retorno de aire con alta capacidad de caudal y sin lama direccionadora de aire. Con chapa perforada pintada en negro en el interior de la unidad. Aplicación para retorno a falso techo.

**DF-LIT-E-4.0-CURVO.** Difusor lineal invisible curvo de ranura (15, 20, 33, 40, 50 mm), de radio de curvatura determinada (mínimo 1 m). Si incorpora plenum de conexión lateral, indicar boca de conexión en lado convexo o cóncavo.

**ESQUINA-DF-LIT-E-4.0.** Difusor lineal invisible de ranura (15, 20, 33, 40, 50 mm), decorativo de angulación a determinar (mínimo 60°), preparado para formar línea continua con otros tramos activos.

#### Fijaciones

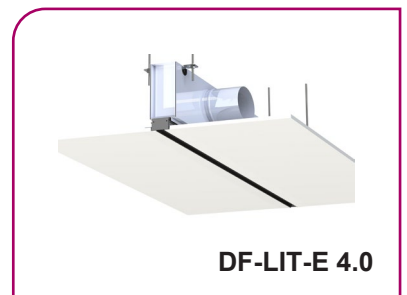
**PFL-RL.** Plenum fijo de conexión lateral sin aislar interiormente. (-RL.) Con compuerta de regulación accesible desde el local.

**PFL-A-RL.** Plenum fijo de conexión lateral (-A.) aislado interiormente. (-RL.) Con compuerta de regulación accesible desde el local.

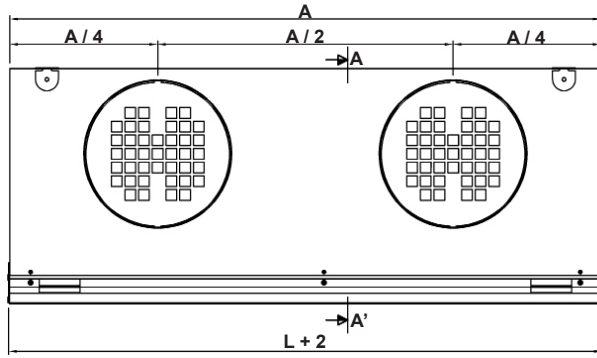
**PFS-A/PFS.** Plenum fijo de conexión superior (-A.) aislado/sin aislar. (-RC.) Con compuerta de regulación accesible desde el local por cuerdas.

**RFS06.** Compuerta tipo corredera, pintada en negro para casos sin plenum.

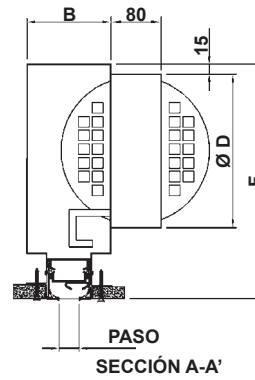
Nota: Posibilidad de fabricar esquinas/cruces de unión y de formar líneas continuas (Longitud máxima por tramo 2000 mm).



### Dimensiones genéricas

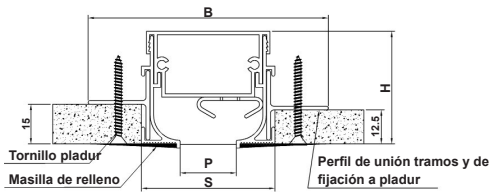


L=PASO DE AIRE



PASO  
SECCIÓN A-A'

1 BOCA PARA  $L \leq 1200$  mm  
2 BOCAS PARA  $L > 1200$  mm



| P  | S (mm) | B (mm) | H (mm) |
|----|--------|--------|--------|
| 15 | 43     | 81     | 39     |
| 20 | 48     | 86     | 39     |
| 33 | 68     | 107    | 39     |
| 40 | 88     | 126    | 47     |
| 50 | 98     | 136    | 47     |

| P  | NOMINAL | L    | A    | B   | ØD  | F   |
|----|---------|------|------|-----|-----|-----|
| 15 | 600     | 600  | 598  | 63  | 125 | 200 |
|    | 1000    | 1000 | 998  |     |     |     |
|    | 1200    | 1200 | 1198 |     |     |     |
|    | 1500    | 1500 | 1498 |     |     |     |
|    | 1800    | 1800 | 1798 |     |     |     |
| 20 | 2000    | 2000 | 1998 | 68  | 160 | 235 |
|    | 600     | 600  | 598  |     |     |     |
|    | 1000    | 1000 | 998  |     |     |     |
|    | 1200    | 1200 | 1198 |     |     |     |
|    | 1500    | 1500 | 1498 |     |     |     |
| 33 | 1800    | 1800 | 1798 | 90  | 160 | 235 |
|    | 2000    | 2000 | 1998 |     |     |     |
|    | 600     | 600  | 598  |     |     |     |
|    | 1000    | 1000 | 998  |     |     |     |
|    | 1200    | 1200 | 1198 |     |     |     |
| 40 | 1500    | 1500 | 1498 | 110 | 200 | 275 |
|    | 1800    | 1800 | 1798 |     |     |     |
|    | 2000    | 2000 | 1998 |     |     |     |
|    | 600     | 600  | 598  |     |     |     |
|    | 1000    | 1000 | 998  |     |     |     |
| 50 | 1200    | 1200 | 1198 | 120 | 200 | 275 |
|    | 1500    | 1500 | 1498 |     |     |     |
|    | 1800    | 1800 | 1798 |     |     |     |
|    | 2000    | 2000 | 1998 |     |     |     |
|    | 600     | 600  | 598  |     |     |     |

DF-LIT-E-4.0 + PFL-RL

€/ Unidad

### ACABADO ESTÁNDAR

| Dim.<br>en mm | PASO | Difusor                                  | Difusor                              | Difusor                           | RFS06  |
|---------------|------|--|--------------------------------------|-----------------------------------|--------|
|               |      | DF-LIT-E 4.0<br>Impulsión<br>(solo dif.) | DF-LIT-E 4.0<br>-R-CP<br>(solo dif.) | DF-LIT-E 4.0<br>-R<br>(solo dif.) |        |
| 600           | 15   | 88,97                                    | 86,03                                | 71,69                             | 51,40  |
| 1000          | 15   | 110,43                                   | 111,60                               | 88,13                             | 77,63  |
| 1200          | 15   | 128,04                                   | 130,26                               | 102,96                            | 89,91  |
| 1500          | 15   | 146,20                                   | 149,97                               | 116,39                            | 121,21 |
| 1800          | 15   | 167,24                                   | 171,55                               | 132,31                            | 139,64 |
| 2000          | 15   | 180,63                                   | 185,36                               | 142,01                            | 155,26 |
| 600           | 20   | 89,87                                    | 87,44                                | 72,05                             | 51,40  |
| 1000          | 20   | 111,73                                   | 113,67                               | 88,50                             | 77,63  |
| 1200          | 20   | 129,61                                   | 134,38                               | 103,37                            | 89,91  |
| 1500          | 20   | 148,08                                   | 152,91                               | 116,83                            | 121,21 |
| 1800          | 20   | 169,46                                   | 175,03                               | 132,80                            | 139,64 |
| 2000          | 20   | 183,04                                   | 189,16                               | 142,51                            | 155,26 |
| 600           | 33   | 98,55                                    | 96,79                                | 78,64                             | 51,40  |
| 1000          | 33   | 124,70                                   | 127,61                               | 98,02                             | 77,63  |
| 1200          | 33   | 145,29                                   | 149,52                               | 114,92                            | 89,91  |
| 1500          | 33   | 166,97                                   | 173,19                               | 130,55                            | 121,21 |
| 1800          | 33   | 192,15                                   | 199,34                               | 149,29                            | 139,64 |
| 2000          | 33   | 207,88                                   | 215,75                               | 160,44                            | 155,26 |
| 600           | 40   | 102,67                                   | 99,17                                | 79,56                             | 51,40  |
| 1000          | 40   | 131,03                                   | 130,97                               | 98,98                             | 77,63  |
| 1200          | 40   | 152,89                                   | 153,55                               | 116,10                            | 89,91  |
| 1500          | 40   | 176,24                                   | 177,92                               | 131,78                            | 121,21 |
| 1800          | 40   | 203,26                                   | 204,99                               | 150,77                            | 139,64 |
| 2000          | 40   | 220,10                                   | 221,91                               | 161,94                            | 155,26 |
| 600           | 50   | 107,27                                   | 102,10                               | 80,38                             | 51,40  |
| 1000          | 50   | 138,23                                   | 135,25                               | 99,88                             | 77,63  |
| 1200          | 50   | 161,50                                   | 158,63                               | 117,14                            | 89,91  |
| 1500          | 50   | 186,80                                   | 184,04                               | 132,88                            | 121,21 |
| 1800          | 50   | 215,88                                   | 212,25                               | 152,01                            | 139,64 |
| 2000          | 50   | 234,02                                   | 229,85                               | 163,23                            | 155,26 |

| Dim.<br>en mm | PASO | ESQUINA | PASO | TAPA |
|---------------|------|---------|------|------|
| 400x400       | 15   | 152,49  | 15   | 2,38 |
| 400x400       | 20   | 152,72  | 20   | 2,45 |
| 400x400       | 33   | 154,08  | 33   | 2,59 |
| 400x400       | 40   | 154,39  | 40   | 2,66 |
| 400x400       | 50   | 164,89  | 50   | 2,75 |

| Dim.<br>en mm | PASO | CRUZ   |
|---------------|------|--------|
| 400x400       | 15   | 270,84 |
| 400x400       | 20   | 271,27 |
| 400x400       | 33   | 273,27 |
| 400x400       | 40   | 273,86 |
| 400x400       | 50   | 280,62 |

| Dim.<br>en mm | T      |
|---------------|--------|
| 400x235       | 209,68 |
| 400x237       | 210,54 |
| 400x244       | 212,74 |
| 400x247       | 213,93 |
| 400x252       | 215,60 |

| Dim.<br>en mm | PASO | BOCA<br>ØD | Plenum                                       | Plenum                                     | Plenum   | Plenum  | Plenum  |
|---------------|------|------------|--|--|--|---|---|
|               |      |            | Boca Lat.<br>sin aislar (PFL)<br>+ Comp. -RL | Boca Lat.<br>aislada (PFLA)<br>+ Comp. -RL | Boca Sup.<br>sin aislar (PFS)<br>+ Chapa Equal<br>+ Comp. -RC<br>(Impulsión) | Boca Sup.<br>aislada (PFSA)<br>+ Chapa Equal.<br>+ Comp. -RC<br>(Impulsión) | Boca Sup.<br>aislada (PFSA)<br>+ Comp. -RC<br>(Retorno) |
| 600           | 15   | 125        | 86,74  | 104,82                                     | 135,55   | 169,31  | 142,10  |
| 1000          | 15   | 125        | 106,63                                       | 131,49                                     | 180,36   | 223,24  | 178,50  |
| 1200          | 15   | 125        | 116,98                                       | 145,26                                     | 202,73   | 250,20  | 197,40  |
| 1500          | 15   | 125        | 165,88                                       | 199,37                                     | 276,80   | 331,19  | 265,80  |
| 1800          | 15   | 125        | 182,47                                       | 221,24                                     | 310,26   | 371,61  | 294,21  |
| 2000          | 15   | 125        | 193,98                                       | 236,32                                     | 333,73   | 399,72  | 313,99  |
| 600           | 20   | 160        | 87,61  | 106,00                                     | 135,07   | 168,82  | 141,60  |
| 1000          | 20   | 160        | 107,80                                       | 133,08                                     | 179,58   | 222,45  | 177,70  |
| 1200          | 20   | 160        | 118,27                                       | 147,04                                     | 201,80   | 249,27  | 196,47  |
| 1500          | 20   | 160        | 167,38                                       | 201,44                                     | 275,66   | 330,05  | 264,64  |
| 1800          | 20   | 160        | 184,18                                       | 223,65                                     | 308,89   | 370,23  | 292,81  |
| 2000          | 20   | 160        | 195,83                                       | 238,94                                     | 332,20   | 398,19  | 312,46  |
| 600           | 33   | 160        | 89,88  | 109,09                                     | 133,81   | 167,57  | 140,33  |
| 1000          | 33   | 160        | 110,79                                       | 137,21                                     | 177,53   | 220,42  | 175,66  |
| 1200          | 33   | 160        | 121,64                                       | 151,71                                     | 199,38   | 246,84  | 194,04  |
| 1500          | 33   | 160        | 171,29                                       | 206,93                                     | 272,65   | 327,04  | 261,62  |
| 1800          | 33   | 160        | 188,64                                       | 229,92                                     | 305,31   | 366,64  | 289,24  |
| 2000          | 33   | 160        | 200,66                                       | 245,78                                     | 328,23   | 394,23  | 308,50  |
| 600           | 40   | 200        | 91,10  | 110,75                                     | 133,14   | 166,89  | 139,65  |
| 1000          | 40   | 200        | 112,41                                       | 139,45                                     | 176,43   | 219,32  | 174,57  |
| 1200          | 40   | 200        | 123,46                                       | 154,24                                     | 198,07   | 245,54  | 192,74  |
| 1500          | 40   | 200        | 173,40                                       | 209,89                                     | 271,04   | 325,43  | 260,00  |
| 1800          | 40   | 200        | 191,04                                       | 233,32                                     | 303,37   | 364,71  | 287,30  |
| 2000          | 40   | 200        | 203,26                                       | 249,46                                     | 326,09   | 392,09  | 306,36  |
| 600           | 50   | 200        | 92,86  | 113,12                                     | 132,16   | 165,91  | 138,68  |
| 1000          | 50   | 200        | 114,72                                       | 142,63                                     | 174,88   | 217,76  | 173,00  |
| 1200          | 50   | 200        | 126,04                                       | 157,81                                     | 196,20   | 243,67  | 190,87  |
| 1500          | 50   | 200        | 176,41                                       | 214,09                                     | 268,72   | 323,12  | 257,70  |
| 1800          | 50   | 200        | 194,47                                       | 238,16                                     | 300,60   | 361,95  | 284,55  |
| 2000          | 50   | 200        | 206,96                                       | 254,74                                     | 323,03   | 389,02  | 303,30  |

Posibilidad de solicitar la construcción anterior DF-LIT-E 3.0.

## Serie 70

€/ Unidad

ACABADO ESTÁNDAR

| DF-LIT-E 4.0 Curvo |      |         |                                |                                |                                |                                |
|--------------------|------|---------|--------------------------------|--------------------------------|--------------------------------|--------------------------------|
| Dim. en mm         | PASO | BOCA ØD | DF-LIT-E 4.0 Curvo + PFLS + RL | DF-LIT-E 4.0 Curvo + PFLA + RL | DF-LIT-E 4.0 Curvo + PFSS + RC | DF-LIT-E 4.0 Curvo + PFSA + RC |
| 600                | 15   | 125     | 597,19                         | 629,17                         | 672,57                         | 706,56                         |
| 1000               | 15   | 125     | 667,39                         | 709,80                         | 778,46                         | 821,71                         |
| 1200               | 15   | 125     | 709,33                         | 757,08                         | 838,21                         | 886,12                         |
| 1500               | 15   | 125     | 795,13                         | 851,06                         | 964,87                         | 1019,82                        |
| 1800               | 15   | 125     | 852,62                         | 917,02                         | 1046,30                        | 1108,30                        |
| 2000               | 15   | 125     | 890,47                         | 960,64                         | 1101,41                        | 1168,15                        |
| 600                | 20   | 160     | 604,99                         | 639,33                         | 685,13                         | 720,44                         |
| 1000               | 20   | 160     | 678,24                         | 724,35                         | 795,72                         | 840,77                         |
| 1200               | 20   | 160     | 721,78                         | 773,96                         | 857,86                         | 907,80                         |
| 1500               | 20   | 160     | 811,61                         | 873,21                         | 990,98                         | 1048,29                        |
| 1800               | 20   | 160     | 871,49                         | 942,92                         | 1076,06                        | 1140,77                        |
| 2000               | 20   | 160     | 910,83                         | 989,11                         | 1133,49                        | 1203,18                        |
| 600                | 33   | 160     | 613,03                         | 647,89                         | 696,19                         | 733,26                         |
| 1000               | 33   | 160     | 688,97                         | 735,80                         | 810,83                         | 858,14                         |
| 1200               | 33   | 160     | 734,40                         | 787,40                         | 875,56                         | 927,99                         |
| 1500               | 33   | 160     | 826,26                         | 888,86                         | 1012,65                        | 1072,81                        |
| 1800               | 33   | 160     | 888,69                         | 961,27                         | 1101,28                        | 1169,24                        |
| 2000               | 33   | 160     | 929,39                         | 1008,94                        | 1160,86                        | 1234,03                        |
| 600                | 40   | 200     | 625,89                         | 663,59                         | 702,93                         | 739,76                         |
| 1000               | 40   | 200     | 706,59                         | 757,91                         | 820,35                         | 867,44                         |
| 1200               | 40   | 200     | 754,62                         | 813,03                         | 886,62                         | 938,88                         |
| 1500               | 40   | 200     | 852,10                         | 921,69                         | 1027,69                        | 1087,71                        |
| 1800               | 40   | 200     | 918,34                         | 999,87                         | 1118,72                        | 1186,57                        |
| 2000               | 40   | 200     | 961,44                         | 1051,40                        | 1179,56                        | 1252,64                        |
| 600                | 50   | 200     | 629,82                         | 667,96                         | 712,36                         | 751,04                         |
| 1000               | 50   | 200     | 712,05                         | 763,93                         | 833,61                         | 883,04                         |
| 1200               | 50   | 200     | 760,98                         | 820,05                         | 901,93                         | 956,80                         |
| 1500               | 50   | 200     | 859,61                         | 929,98                         | 1047,63                        | 1110,64                        |
| 1800               | 50   | 200     | 927,09                         | 1009,50                        | 1140,99                        | 1212,21                        |
| 2000               | 50   | 200     | 970,94                         | 1061,92                        | 1203,88                        | 1280,60                        |

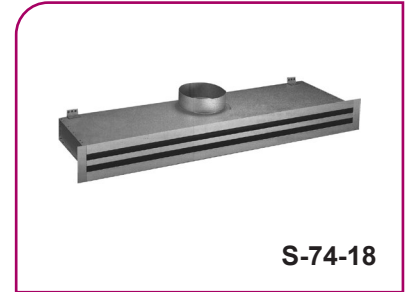
| Dim. en mm | PASO | Difusor DF-LIT-E 4.0 Curvo |
|------------|------|----------------------------|
| 600        | 15   | 439,53                     |
| 1000       | 15   | 467,58                     |
| 1200       | 15   | 487,72                     |
| 1500       | 15   | 508,81                     |
| 1800       | 15   | 531,60                     |
| 2000       | 15   | 545,57                     |
| 600        | 20   | 439,91                     |
| 1000       | 20   | 467,98                     |
| 1200       | 20   | 488,19                     |
| 1500       | 20   | 509,26                     |
| 1800       | 20   | 532,14                     |
| 2000       | 20   | 546,09                     |
| 600        | 33   | 445,15                     |
| 1000       | 33   | 474,40                     |
| 1200       | 33   | 495,75                     |
| 1500       | 33   | 517,72                     |
| 1800       | 33   | 542,01                     |
| 2000       | 33   | 556,56                     |
| 600        | 40   | 449,05                     |
| 1000       | 40   | 479,44                     |
| 1200       | 40   | 501,57                     |
| 1500       | 40   | 524,39                     |
| 1800       | 40   | 549,79                     |
| 2000       | 40   | 564,90                     |
| 600        | 50   | 450,77                     |
| 1000       | 50   | 481,52                     |
| 1200       | 50   | 503,96                     |
| 1500       | 50   | 527,05                     |
| 1800       | 50   | 552,80                     |
| 2000       | 50   | 568,12                     |



## Difusores lineales, S-74-18

### Descripción del producto

Difusor lineal, marca KOOLAIR, modelo **S-74-18**, de \_ vías, de longitud \_mm y 18 mm de paso de aire por vía, con lamas direccionales móviles para descarga de aire lateral o vertical. Incorpora compuerta de regulación de corredera en el propio difusor y plenum de conexión lateral de chapa de acero. Fabricado con perfiles de aluminio extruido. Acabado estándar en aluminio anodizado, lamas direccionales en color negro. Altura instalación recomendada entre 2,5 y 4 m.



### Otros modelos

**S-72-18.** Difusor lineal sin compuerta de regulación, con perfil exterior de 28,5 mm.

**S-71-18.** Difusor lineal sin compuerta de regulación, sin lamas deflectoras y con perfil exterior de 28,5 mm. Para retorno de aire.

**S-72 / 74-18-Placa.** Difusor lineal integrado en placa de dimensiones LxH, para instalar en falso techo modular.

**S-72-18-18.** Difusor lineal sin compuerta de regulación, con perfil exterior estrecho de 18 mm.

**S-71-18-18.** Difusor lineal sin compuerta de regulación, sin lamas deflectoras y con perfil exterior estrecho de 18 mm. Para retorno de aire.

Nota: Posibilidad de fabricar esquinas de unión y de formar líneas continuas (Longitud máxima por tramo 2000 mm).

Bajo demanda, disponible plenum de conexión superior aislado/sin aislar (**PFS-A/PFS / PDS-A/PDS**).

### Fijaciones

**PFL.** Plenum fijo de conexión lateral sin aislar interiormente en chapa de acero galvanizado.

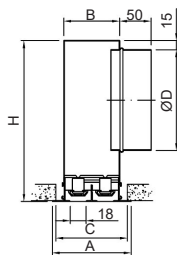
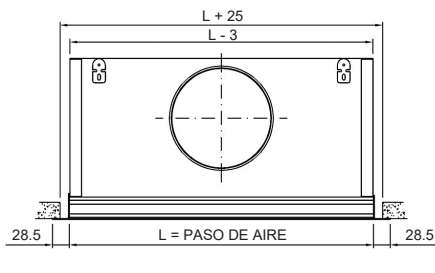
**PFL-A.** Plenum fijo de conexión lateral aislado interiormente en chapa de acero galvanizado.

**PDL.** Plenum de conexión lateral desmontable mediante puentes, sin aislar y fabricado en chapa de acero galvanizado.

**PDL-A.** Plenum de conexión lateral desmontable mediante puentes, aislado y fabricado en chapa de acero galvanizado.

**PM.** Puente de montaje.

### Dimensiones genéricas



| Nº VIAS | A   | B   | C   | ØD  | H   |
|---------|-----|-----|-----|-----|-----|
| 1       | 75  | 40  | 48  | 124 | 225 |
| 2       | 111 | 76  | 84  | 159 | 275 |
| 3       | 147 | 112 | 120 | 199 | 325 |
| 4       | 183 | 148 | 156 | 199 | 325 |
| 5       | 219 | 184 | 192 | 249 | 375 |
| 6       | 255 | 220 | 228 | 249 | 375 |

DE 1 A 5 VIAS Y PASO DE AIRE > 1475 mm. 2 BOCAS  
DE 5 A 6 VIAS Y PASO DE AIRE > 1174 mm. 2 BOCAS

PLENUM FIJO Y SIN PLENUM = C  
PLENUM DESMONTABLE = C + 18

**S-74-18**

Ángulo de remate 28,5 mm (estándar), 8,7 mm (bajo pedido), 5 mm (bajo pedido).



## Serie 70

€/ Unidad

| DIFUSOR LINEAL S-74-18 (Sin plenum y con PM) |                |        |        |        |        |        |
|--|----------------|--------|--------|--------|--------|--------|
| N. DE VÍAS                                   | LONGITUD en mm |        |        |        |        |        |
|  | 600            | 1000   | 1200   | 1500   | 1800   | 2000   |
| 1  | 63,12          | 87,12  | 104,00 | 123,35 | 140,79 | 152,47 |
| 2  | 83,33          | 113,56 | 135,32 | 160,56 | 181,92 | 196,23 |
| 3  | 95,28          | 132,68 | 158,04 | 189,85 | 215,83 | 233,25 |
| 4  | 109,62         | 155,80 | 185,61 | 225,24 | 257,10 | 278,43 |
| 5  | 147,99         | 204,11 | 258,05 | 306,39 | 344,97 | 370,71 |
| 6  | 163,86         | 227,84 | 286,15 | 341,60 | 385,35 | 414,55 |

€/ Unidad

ACABADO ESTÁNDAR

| DIFUSOR LINEAL S-72-18 (Sin plenum y con PM) |                |        |        |        |        |        |
|--|----------------|--------|--------|--------|--------|--------|
| N. DE VÍAS                                   | LONGITUD en mm |        |        |        |        |        |
|  | 600            | 1000   | 1200   | 1500   | 1800   | 2000   |
| 1  | 52,94          | 66,69  | 79,30  | 89,71  | 100,19 | 107,23 |
| 2  | 71,25          | 88,80  | 106,77 | 120,04 | 133,37 | 142,32 |
| 3  | 81,25          | 103,52 | 125,55 | 142,38 | 159,25 | 170,54 |
| 4  | 93,61          | 122,31 | 149,28 | 170,92 | 192,64 | 207,14 |
| 5  | 109,58         | 143,04 | 176,25 | 201,47 | 226,74 | 243,63 |
| 6  | 122,37         | 160,14 | 197,72 | 226,15 | 254,67 | 273,72 |

### DIFUSOR LINEAL S-74-18 + PLENUM FIJO SIN AISLAR

| N. DE VÍAS | LONGITUD en mm |        |        |        |        |        |
|------------|----------------|--------|--------|--------|--------|--------|
|            | 600            | 1000   | 1200   | 1500   | 1800   | 2000   |
| 1          | 96,87          | 130,86 | 148,71 | 175,40 | 213,24 | 230,06 |
| 2          | 125,37         | 171,10 | 194,96 | 231,66 | 278,92 | 301,11 |
| 3          | 145,06         | 200,44 | 228,82 | 273,94 | 329,31 | 355,82 |
| 4          | 161,82         | 226,67 | 259,52 | 312,99 | 374,72 | 405,48 |
| 5          | 204,46         | 281,77 | 354,85 | 419,24 | 473,87 | 510,30 |
| 6          | 222,63         | 308,50 | 385,81 | 457,78 | 518,05 | 558,32 |

### DIFUSOR LINEAL S-72-18 + PLENUM FIJO SIN AISLAR

| N. DE VÍAS | LONGITUD en mm |        |        |        |        |        |
|------------|----------------|--------|--------|--------|--------|--------|
|            | 600            | 1000   | 1200   | 1500   | 1800   | 2000   |
| 1          | 86,45          | 110,20 | 123,74 | 141,46 | 172,37 | 184,53 |
| 2          | 113,05         | 146,10 | 166,08 | 190,81 | 230,05 | 246,83 |
| 3          | 130,76         | 171,01 | 196,02 | 226,15 | 272,39 | 292,78 |
| 4          | 145,55         | 192,92 | 222,84 | 258,34 | 309,90 | 333,85 |
| 5          | 165,68         | 220,31 | 272,55 | 313,81 | 355,14 | 382,70 |
| 6          | 180,74         | 240,38 | 296,85 | 341,82 | 386,85 | 416,97 |

### DIFUSOR LINEAL S-74-18 + PLENUM FIJO AISLADO

| N. DE VÍAS | LONGITUD en mm |        |        |        |        |        |
|------------|----------------|--------|--------|--------|--------|--------|
|            | 600            | 1000   | 1200   | 1500   | 1800   | 2000   |
| 1          | 127,84         | 169,86 | 191,73 | 224,49 | 269,56 | 290,42 |
| 2          | 160,10         | 215,95 | 244,92 | 289,22 | 345,30 | 372,60 |
| 3          | 184,04         | 251,75 | 286,30 | 340,79 | 406,60 | 439,39 |
| 4          | 202,46         | 280,22 | 319,53 | 382,76 | 455,40 | 492,77 |
| 5          | 249,80         | 342,19 | 423,94 | 499,80 | 565,98 | 610,17 |
| 6          | 269,78         | 371,30 | 457,57 | 541,47 | 613,75 | 662,04 |

### DIFUSOR LINEAL S-72-18 + PLENUM FIJO AISLADO

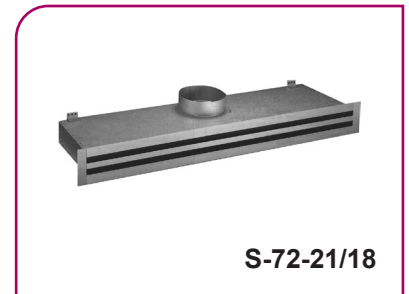
| N. DE VÍAS | LONGITUD en mm |        |        |        |        |        |
|------------|----------------|--------|--------|--------|--------|--------|
|            | 600            | 1000   | 1200   | 1500   | 1800   | 2000   |
| 1          | 117,42         | 149,20 | 166,76 | 190,55 | 228,69 | 244,89 |
| 2          | 147,78         | 190,95 | 216,04 | 248,37 | 296,43 | 318,32 |
| 3          | 169,74         | 222,32 | 253,50 | 293,00 | 349,68 | 376,35 |
| 4          | 186,19         | 246,47 | 282,85 | 328,11 | 390,58 | 421,14 |
| 5          | 211,02         | 280,73 | 341,64 | 394,37 | 447,25 | 482,57 |
| 6          | 227,89         | 303,18 | 368,61 | 425,51 | 482,55 | 520,69 |

Disponibilidad de plenum y difusor desmontable (consultar).  
Posibilidad de lamas en otros colores.

### Difusores lineales, S-72-21/18

#### Descripción del producto

Difusor lineal con bastidor exterior estrecho, marca KOOLAIR, modelo **S-72-21/18**, de \_ vías, de longitud \_mm y 21 mm de paso de aire por vía, con lamas direccionales móviles para descarga de aire lateral o vertical. Puede incorporar plenum de conexión lateral de chapa de acero con compuerta de regulación manual. Fabricado con perfiles de aluminio extruido. Acabado estándar en aluminio anodizado, lamas direccionales en color negro. Altura instalación recomendada entre 2,5 y 4 m.



S-72-21/18

#### Otros modelos

**S-72-21-Placa.** Difusor lineal integrado en placa de dimensiones LxH, para instalar en falso techo modular.

**S-71-21-18.** Difusor lineal con bastidor exterior estrecho y paso de aire 21 mm por vía. Para retorno de aire.

Nota: Posibilidad de fabricar esquinas de unión y de formar líneas continuas (Longitud máxima por tramo 2000 mm).

Bajo demanda, disponible plenum de conexión superior aislado/sin aislar (**PFS-A/PFS / PDS-A/PDS**).

#### Fijaciones

**PFL-RL.** Plenum fijo de conexión lateral sin aislar interiormente en chapa de acero galvanizado.

**PFL-A-RL.** Plenum fijo de conexión lateral aislado interiormente en chapa de acero galvanizado.

**PDL-RL.** Plenum desmontable de conexión lateral, sin aislar y fabricado en chapa de acero galvanizado.

**PDL-A-RL.** Plenum desmontable de conexión lateral, aislado y fabricado en chapa de acero galvanizado.

**PM.** Puente de montaje.

#### Dimensiones genéricas

| Nº VIAS | A   | B   | C   | Ø D | H   |
|---------|-----|-----|-----|-----|-----|
| 1       | 57  | 40  | 53  | 159 | 275 |
| 2       | 96  | 119 | 92  | 199 | 325 |
| 3       | 135 | 158 | 131 | 199 | 325 |
| 4       | 174 | 197 | 170 | 199 | 325 |
| 5       | 213 | 236 | 209 | 249 | 375 |
| 6       | 252 | 275 | 248 | 249 | 375 |

PASO DE AIRE > 1199 mm. 2 bocas

**S-72-21/18**

Ángulo de remate 17 mm (estándar), 8,7 mm (bajo pedido), 5 mm (bajo pedido).

## Serie 70

€/ Unidad

| DIFUSOR LINEAL S-72-21/18 (Sin plenum y con PM) |                |        |        |        |        |        |
|---|----------------|--------|--------|--------|--------|--------|
| N. DE VÍAS                                      | LONGITUD en mm |        |        |        |        |        |
|   | 600            | 1000   | 1200   | 1500   | 1800   | 2000   |
| 1   | 55,88          | 66,21  | 79,25  | 87,11  | 95,04  | 100,37 |
| 2   | 80,34          | 101,68 | 123,02 | 134,59 | 146,25 | 154,07 |
| 3   | 90,97          | 117,03 | 141,76 | 157,06 | 172,43 | 182,73 |
| 4   | 107,16         | 132,37 | 160,51 | 179,53 | 198,61 | 211,39 |
| 5   | 122,93         | 153,10 | 187,32 | 210,05 | 232,87 | 248,12 |
| 6   | 134,44         | 169,56 | 207,75 | 234,19 | 260,74 | 278,47 |

€/ Unidad

ACABADO ESTÁNDAR

| DIF. LINEAL S-72-21/18 + RFS06 (Sin plenum y con PM) |                |        |        |        |        |        |
|--|----------------|--------|--------|--------|--------|--------|
| N. DE VÍAS   | LONGITUD en mm |        |        |        |        |        |
|  | 600            | 1000   | 1200   | 1500   | 1800   | 2000   |
| 1  | 87,81          | 114,27 | 146,33 | 166,84 | 187,40 | 201,16 |
| 2  | 115,11         | 153,57 | 195,85 | 220,83 | 245,86 | 262,62 |
| 3  | 128,64         | 172,86 | 220,48 | 249,96 | 279,51 | 299,25 |
| 4  | 147,74         | 192,15 | 245,15 | 279,12 | 313,15 | 335,88 |
| 5  | 166,42         | 216,81 | 277,86 | 316,31 | 354,86 | 380,60 |
| 6  | 180,83         | 237,21 | 304,19 | 347,14 | 390,19 | 418,91 |

| DIFUSOR LINEAL S-72-21/18 + PLENUM FIJO SIN AISLAR |                |        |        |        |        |        |
|--|----------------|--------|--------|--------|--------|--------|
| N. DE VÍAS   | LONGITUD en mm |        |        |        |        |        |
|  | 600            | 1000   | 1200   | 1500   | 1800   | 2000   |
| 1  | 134,58         | 162,64 | 203,01 | 224,81 | 246,90 | 261,75 |
| 2  | 167,24         | 207,58 | 259,23 | 286,52 | 314,04 | 332,57 |
| 3  | 181,26         | 227,11 | 282,43 | 313,89 | 345,66 | 366,98 |
| 4  | 200,08         | 246,67 | 305,63 | 341,34 | 377,28 | 401,41 |
| 5  | 223,50         | 277,36 | 345,23 | 386,39 | 427,81 | 455,60 |
| 6  | 238,33         | 297,83 | 369,68 | 415,07 | 460,72 | 491,29 |

| DIF. LINEAL S-72-21/18 + RFS06 + PLENUM FIJO SIN AISLAR |                |        |        |        |        |        |
|---|----------------|--------|--------|--------|--------|--------|
| N. DE VÍAS  | LONGITUD en mm |        |        |        |        |        |
|   | 600            | 1000   | 1200   | 1500   | 1800   | 2000   |
| 1   | 150,52         | 194,69 | 248,31 | 282,76 | 317,46 | 340,77 |
| 2   | 184,61         | 242,07 | 307,45 | 348,14 | 389,04 | 416,48 |
| 3   | 201,54         | 265,54 | 336,54 | 382,17 | 428,11 | 458,86 |
| 4   | 223,25         | 289,05 | 365,64 | 416,29 | 467,20 | 501,28 |
| 5   | 247,45         | 321,55 | 406,88 | 463,76 | 520,93 | 559,20 |
| 6   | 265,18         | 345,95 | 437,24 | 499,14 | 561,29 | 602,86 |

| DIFUSOR LINEAL S-72-21/18 + PLENUM FIJO AISLADO |                |        |        |        |        |        |
|---|----------------|--------|--------|--------|--------|--------|
| N. DE VÍAS                                      | LONGITUD en mm |        |        |        |        |        |
|   | 600            | 1000   | 1200   | 1500   | 1800   | 2000   |
| 1   | 168,87         | 207,35 | 252,44 | 282,09 | 312,05 | 332,21 |
| 2   | 206,21         | 259,30 | 316,76 | 353,69 | 390,94 | 415,94 |
| 3   | 222,14         | 281,40 | 342,83 | 384,47 | 426,40 | 454,57 |
| 4   | 242,88         | 303,52 | 368,94 | 415,29 | 461,92 | 493,23 |
| 5   | 271,60         | 341,86 | 417,29 | 470,88 | 524,87 | 561,06 |
| 6   | 288,50         | 365,07 | 444,81 | 503,15 | 561,84 | 601,21 |

| DIF. LINEAL S-72-21/18 + RFS06 + PLENUM FIJO AISLADO |                |        |        |        |        |        |
|--|----------------|--------|--------|--------|--------|--------|
| N. DE VÍAS   | LONGITUD en mm |        |        |        |        |        |
|  | 600            | 1000   | 1200   | 1500   | 1800   | 2000   |
| 1  | 185,21         | 239,81 | 298,25 | 340,59 | 383,17 | 411,73 |
| 2  | 224,01         | 294,22 | 365,58 | 415,92 | 466,51 | 500,45 |
| 3  | 242,83         | 320,24 | 397,54 | 453,36 | 509,48 | 547,05 |
| 4  | 266,49         | 346,32 | 429,56 | 490,85 | 552,46 | 593,69 |
| 5  | 296,04         | 386,54 | 479,64 | 548,97 | 618,70 | 665,39 |
| 6  | 315,85         | 413,67 | 513,09 | 587,93 | 663,14 | 713,47 |

Disponibilidad de plenum y difusor desmontable (consultar).

Posibilidad de lamas en otros colores.

**RFS06:** Compuerta de regulación tipo corredera, en el difusor, en este caso no la incorpora el plenum.



### Difusores lineales, S-74-25

#### Descripción del producto

Difusor lineal de alta capacidad, marca KOOLAIR, modelo **S-74-25**, de \_ vía, 1000 mm de longitud \_mm y 25 mm de paso de aire por vía, con lamas direccionales móviles para descarga de aire lateral o vertical. Incorpora compuerta de regulación de corredera en el propio difusor y plenum de conexión lateral de chapa de acero. Fabricado con perfiles de aluminio extruido. Acabado estándar en aluminio anodizado, lamas direccionales en color negro. Altura instalación recomendada entre 2,5 y 4 m.

#### Otros modelos

- S-72-25.** Difusor lineal sin compuerta de regulación.
- S-71-25.** Difusor lineal sin compuerta de regulación y sin lamas deflectoras. Para retorno de aire.
- S-72-25-18.** Difusor lineal sin compuerta de regulación, con perfil exterior estrecho de 18 mm.
- S-71-25-18.** Difusor lineal sin compuerta de regulación, sin lamas deflectoras y con perfil exterior estrecho de 18 mm. Para retorno de aire.
- S-72-25 FF.** Difusor lineal sin compuerta de regulación, portafiltro abatible hacia el exterior. Para retorno de aire.
- S-72/74-25-Placa.** Difusor lineal integrado en placa de dimensiones LxH, para instalar en falso techo modular.

Nota: Posibilidad de fabricar esquinas de unión y de formar líneas continuas (Longitud máxima por tramo 2000 mm).  
 Bajo demanda, disponible plenum de conexión superior aislado/sin aislar (**PFS-A/PFS / PDS-A/PDS**).

#### Fijaciones

- PFL.** Plenum fijo de conexión lateral sin aislar interiormente en chapa de acero galvanizado.
- PFL-A.** Plenum fijo de conexión lateral aislado interiormente en chapa de acero galvanizado.
- PDL.** Plenum de conexión lateral desmontable mediante puentes, sin aislar y fabricado en chapa de acero galvanizado.
- PDL-A.** Plenum de conexión lateral desmontable mediante puentes, aislado y fabricado en chapa de acero galvanizado.
- PM.** Puente de montaje.

#### Dimensiones genéricas

| Nº VIAS | A   | B   | C   | Ø D | H   |
|---------|-----|-----|-----|-----|-----|
| 1       | 82  | 47  | 55  | 124 | 225 |
| 2       | 125 | 90  | 98  | 159 | 275 |
| 3       | 168 | 133 | 141 | 199 | 325 |
| 4       | 211 | 176 | 184 | 199 | 325 |
| 5       | 254 | 219 | 227 | 249 | 375 |
| 6       | 297 | 262 | 270 | 249 | 375 |

PASO DE AIRE > 1174 mm 2 BOCAS

PLENUM FIJO Y SIN PLENUM = C  
 PLENUM DESMONTABLE = C + 18

**S-74-25**

Ángulo de remate 28,5 mm (estándar), 8,7 mm (bajo pedido), 5 mm (bajo pedido).



## Serie 70

€/ Unidad

| DIFUSOR LINEAL S-74-25 (Sin plenum y con PM) |                |        |        |        |        |        |
|--|----------------|--------|--------|--------|--------|--------|
| N. DE VÍAS                                   | LONGITUD en mm |        |        |        |        |        |
|  | 600            | 1000   | 1200   | 1500   | 1800   | 2000   |
| 1  | 65,14          | 90,88  | 107,52 | 128,95 | 147,19 | 159,43 |
| 2  | 87,31          | 121,02 | 142,56 | 171,96 | 194,97 | 210,40 |
| 3  | 101,25         | 143,84 | 168,97 | 207,05 | 235,52 | 254,57 |
| 4  | 117,56         | 170,70 | 200,22 | 248,22 | 283,42 | 306,96 |
| 5  | 159,27         | 224,57 | 278,71 | 337,92 | 381,03 | 409,79 |
| 6  | 177,31         | 252,33 | 310,88 | 379,34 | 428,53 | 461,33 |

€/ Unidad

ACABADO ESTÁNDAR

| DIFUSOR LINEAL S-72-25 (Sin plenum y con PM) |                |        |        |        |        |        |
|--|----------------|--------|--------|--------|--------|--------|
| N. DE VÍAS                                   | LONGITUD en mm |        |        |        |        |        |
|  | 600            | 1000   | 1200   | 1500   | 1800   | 2000   |
| 1  | 57,33          | 73,63  | 87,40  | 99,72  | 112,11 | 120,41 |
| 2  | 78,72          | 100,55 | 120,67 | 137,13 | 153,70 | 164,79 |
| 3  | 91,75          | 120,06 | 145,20 | 166,54 | 187,93 | 202,26 |
| 4  | 107,15         | 143,65 | 174,68 | 202,17 | 229,70 | 248,09 |
| 5  | 126,90         | 169,91 | 208,52 | 240,88 | 273,30 | 294,98 |
| 6  | 142,80         | 191,86 | 235,83 | 272,74 | 309,71 | 334,38 |

Difusión de Aire: Difusores

| DIFUSOR LINEAL S-74-25 + PLENUM FIJO SIN AISLAR |                |        |        |        |        |        |
|---|----------------|--------|--------|--------|--------|--------|
| N. DE VÍAS                                      | LONGITUD en mm |        |        |        |        |        |
|   | 600            | 1000   | 1200   | 1500   | 1800   | 2000   |
| 1   | 99,49          | 135,33 | 165,68 | 194,79 | 220,73 | 238,12 |
| 2   | 130,51         | 179,97 | 217,73 | 259,10 | 294,06 | 317,48 |
| 3   | 152,58         | 213,59 | 257,45 | 309,48 | 351,90 | 380,24 |
| 4   | 171,72         | 244,06 | 292,43 | 354,97 | 404,69 | 437,92 |
| 5   | 217,52         | 304,68 | 378,04 | 453,77 | 513,39 | 553,16 |
| 6   | 238,20         | 335,87 | 413,51 | 499,09 | 565,41 | 609,64 |

| DIFUSOR LINEAL S-72-25 + PLENUM FIJO SIN AISLAR |                |        |        |        |        |        |
|---|----------------|--------|--------|--------|--------|--------|
| N. DE VÍAS                                      | LONGITUD en mm |        |        |        |        |        |
|   | 600            | 1000   | 1200   | 1500   | 1800   | 2000   |
| 1   | 91,48          | 117,88 | 145,29 | 165,32 | 185,39 | 198,84 |
| 2   | 121,67         | 159,23 | 195,54 | 223,98 | 252,48 | 271,52 |
| 3   | 142,81         | 189,53 | 233,36 | 268,65 | 304,01 | 327,60 |
| 4   | 161,06         | 216,76 | 266,54 | 308,58 | 350,63 | 378,74 |
| 5   | 184,77         | 249,62 | 307,33 | 356,22 | 405,17 | 437,81 |
| 6   | 203,30         | 275,00 | 337,94 | 391,97 | 446,07 | 482,15 |

| DIFUSOR LINEAL S-74-25 + PLENUM FIJO AISLADO |                |        |        |        |        |        |
|--|----------------|--------|--------|--------|--------|--------|
| N. DE VÍAS                                   | LONGITUD en mm |        |        |        |        |        |
|  | 600            | 1000   | 1200   | 1500   | 1800   | 2000   |
| 1  | 130,73         | 174,70 | 210,31 | 245,57 | 277,65 | 299,15 |
| 2  | 165,84         | 225,66 | 269,74 | 318,88 | 361,71 | 390,37 |
| 3  | 192,58         | 266,22 | 317,53 | 379,12 | 431,17 | 465,98 |
| 4  | 213,69         | 299,36 | 355,53 | 428,16 | 488,06 | 528,12 |
| 5  | 264,64         | 367,46 | 449,76 | 537,38 | 608,98 | 656,82 |
| 6  | 287,47         | 401,48 | 488,42 | 586,44 | 665,28 | 717,94 |

| DIFUSOR LINEAL S-72-25 + PLENUM FIJO AISLADO |                |        |        |        |        |        |
|--|----------------|--------|--------|--------|--------|--------|
| N. DE VÍAS                                   | LONGITUD en mm |        |        |        |        |        |
|  | 600            | 1000   | 1200   | 1500   | 1800   | 2000   |
| 1  | 122,72         | 157,25 | 189,92 | 216,10 | 242,31 | 259,87 |
| 2  | 157,00         | 204,92 | 247,55 | 283,76 | 320,13 | 344,41 |
| 3  | 182,81         | 242,16 | 293,44 | 338,29 | 383,28 | 413,34 |
| 4  | 203,03         | 272,06 | 329,64 | 381,77 | 434,00 | 468,94 |
| 5  | 231,89         | 312,40 | 379,05 | 439,83 | 500,76 | 541,47 |
| 6  | 252,57         | 340,61 | 412,85 | 479,32 | 545,94 | 590,45 |

| DIFUSOR LINEAL S-72-25-FF + PM |                |        |        |        |        |        |
|--------------------------------|----------------|--------|--------|--------|--------|--------|
| N. DE VÍAS                     | LONGITUD en mm |        |        |        |        |        |
|                                | 600            | 1000   | 1200   | 1500   | 1800   | 2000   |
| 3                              | 156,58         | 192,90 | 231,69 | 253,03 | 274,45 | 288,76 |
| 4                              | 173,72         | 216,55 | 257,43 | 282,06 | 306,77 | 323,27 |
| 5                              | 191,28         | 240,74 | 283,72 | 311,57 | 339,48 | 358,13 |
| 6                              | 208,95         | 265,59 | 311,16 | 342,40 | 373,71 | 394,62 |

| DIFUSOR LINEAL S-72-25-FF + PLENUM FIJO SIN AISLAR |                |        |        |        |        |        |
|--|----------------|--------|--------|--------|--------|--------|
| N. DE VÍAS   | LONGITUD en mm |        |        |        |        |        |
|  | 600            | 1000   | 1200   | 1500   | 1800   | 2000   |
| 3  | 214,41         | 269,26 | 326,97 | 362,33 | 397,78 | 428,41 |
| 4  | 234,55         | 296,67 | 356,63 | 395,88 | 435,18 | 469,54 |
| 5  | 261,30         | 332,69 | 397,69 | 442,14 | 486,65 | 525,56 |
| 6  | 282,11         | 361,48 | 429,21 | 477,66 | 526,17 | 568,90 |

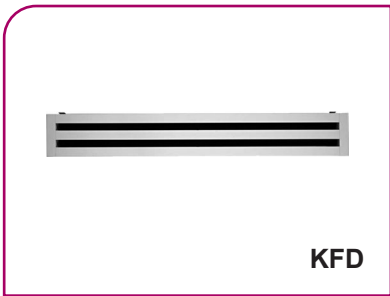
Disponibilidad de plenum y difusor desmontable (consultar).  
Posibilidad de lamas en otros colores.  
En modelo **S-72-25-FF** el filtro no está incluido.



### Difusores lineales, KFD

#### Descripción del producto

Difusor lineal de alta capacidad para techo, para instalaciones de caudal variable o constante, con lamas direccionales móviles (reversibles) para cambiar la dirección de la vena de aire, con fusible térmico de cierre a más de 70°C de temperatura de aire, marca KOOLAIR, modelo **KFD**, de longitud \_ mm y número de vías \_ Incorpora plenum de conexión lateral de chapa de acero, con compuerta de regulación en la boca del mismo. Fabricado con perfiles de aluminio extruido y lama deflectora de acero galvanizado y lacada en negro. Acabado estándar en prelacado blanco brillo RAL 9010 ó RAL 9016 (brillo), lamas direccionales en color negro. Altura instalación recomendada entre 2,5 y 4 m.



#### Otros modelos

**KFD-PLACA LxH.** Difusor lineal integrado en placa de dimensiones LxH, para instalar en falso techo modular.

Nota: Posibilidad de fabricar esquinas de unión y de formar líneas continuas (Longitud máxima por tramo 2000 mm).



#### Fijaciones

**PFL-RE.** Plenum fijo de conexión lateral sin aislar interiormente en chapa de acero galvanizado.

**PFL-A-RE.** Plenum fijo de conexión lateral aislado interiormente en chapa de acero galvanizado.

**PDL-RE.** Plenum desmontable de conexión lateral, sin aislar y fabricado en chapa de acero galvanizado.

**PDL-A-RE.** Plenum desmontable de conexión lateral, aislado y fabricado en chapa de acero galvanizado.

**PBL-RE.** Plenum desmontable de conexión lateral por flejes, sin aislar y fabricado en chapa de acero galvanizado.

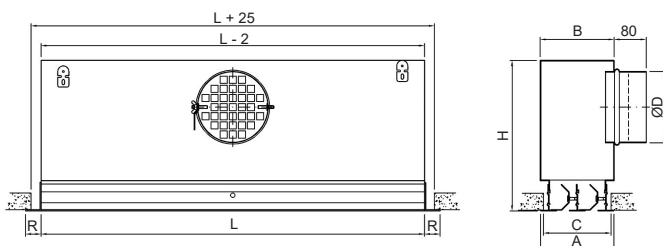
**PBL-A-RE.** Plenum desmontable de conexión lateral por flejes, aislado y fabricado en chapa de acero galvanizado.

**PM.** Puente de montaje.

Nota: Para suministro de compuerta de regulación accesible desde el local pedirlo expresamente en el pedido.

Bajo demanda, disponible plenum de conexión superior aislado/sin aislar (**PFS-A/PFS / PDS-A/PDS**).

#### Dimensiones genéricas



| Nº VIAS | A   | B   | C   | Ø D | H   |
|---------|-----|-----|-----|-----|-----|
| 1       | 80  | 83  | 70  | 159 | 275 |
| 2       | 130 | 134 | 121 | 199 | 330 |
| 3       | 181 | 185 | 171 | 249 | 330 |
| 4       | 232 | 236 | 222 | 249 | 330 |

PASO DE AIRE > 1175 mm 2 BOCAS

R = ÁNGULO DE REMATE  
28,5 mm (ESTANDAR)  
8,7 mm (BAJO PEDIDO)

**KFD**



## Serie KFD-KLD

ACABADO ESTÁNDAR

€/ Unidad

| DIFUSOR LINEAL KFD (Sin plenum con PM) |                |        |        |        |        |
|--|----------------|--------|--------|--------|--------|
| N. DE VÍAS                             | LONGITUD en mm |        |        |        |        |
|  | 600            | 900    | 1000   | 1200   | 1500   |
| 1                                      | 54,21          | 66,84  | 73,11  | 88,67  | 101,64 |
| 2                                      | 76,65          | 98,09  | 109,30 | 132,99 | 154,98 |
| 3                                      | 99,03          | 129,31 | 144,86 | 176,64 | 207,66 |
| 4                                      | 125,31         | 164,44 | 184,30 | 226,16 | 266,19 |

| DIFUSOR LINEAL + PLENUM FIJO SIN AISLAR CON REGULACIÓN |                |        |        |        |        |
|--|----------------|--------|--------|--------|--------|
| N. DE VÍAS   | LONGITUD en mm |        |        |        |        |
|  | 600            | 900    | 1000   | 1200   | 1500   |
| 1  | 121,87         | 144,24 | 153,85 | 207,59 | 230,53 |
| 2  | 157,46         | 190,96 | 206,26 | 272,94 | 307,12 |
| 3  | 188,54         | 231,61 | 251,46 | 331,16 | 375,12 |
| 4  | 214,82         | 267,45 | 291,87 | 379,79 | 433,48 |

| DIFUSOR LINEAL + PLENUM FIJO AISLADO CON REGULACIÓN |                |        |        |        |        |
|---|----------------|--------|--------|--------|--------|
| N. DE VÍAS  | LONGITUD en mm |        |        |        |        |
|   | 600            | 900    | 1000   | 1200   | 1500   |
| 1   | 156,18         | 185,65 | 197,62 | 256,17 | 286,25 |
| 2   | 197,22         | 239,78 | 258,09 | 330,84 | 374,19 |
| 3   | 230,72         | 283,46 | 306,53 | 392,70 | 446,43 |
| 4   | 259,41         | 322,33 | 350,18 | 444,97 | 509,05 |

| DIFUSOR LINEAL + PLENUM DESMONTABLE SIN AISLAR CON REGULACIÓN |                |        |        |        |        |
|---|----------------|--------|--------|--------|--------|
| N. DE VÍAS  | LONGITUD en mm |        |        |        |        |
|   | 600            | 900    | 1000   | 1200   | 1500   |
| 1   | 129,65         | 152,03 | 161,64 | 219,28 | 242,22 |
| 2   | 165,81         | 199,31 | 214,57 | 285,45 | 319,64 |
| 3   | 197,39         | 240,47 | 260,33 | 344,43 | 388,40 |
| 4   | 224,16         | 276,79 | 301,21 | 393,78 | 447,48 |

| DIFUSOR LINEAL + PLENUM DESMONTABLE AISLADO CON REGULACIÓN |                |        |        |        |        |
|--|----------------|--------|--------|--------|--------|
| N. DE VÍAS   | LONGITUD en mm |        |        |        |        |
|  | 600            | 900    | 1000   | 1200   | 1500   |
| 1  | 163,96         | 193,45 | 205,40 | 267,86 | 297,94 |
| 2  | 205,56         | 248,11 | 266,42 | 343,34 | 386,69 |
| 3  | 239,57         | 292,31 | 315,38 | 405,98 | 459,69 |
| 4  | 268,76         | 331,66 | 359,51 | 458,98 | 523,05 |

Posibilidad de cambio de orientación de las lamas.

Posibilidad de lamas en otros colores.

Compuerta de regulación en boca del plenum incluida en el precio.



### Difusores lineales, KLD

#### Descripción del producto

Difusor lineal de alta capacidad, para instalaciones de caudal variable o constante, con lamas direccionales fijas, marca KOOLAIR, modelo **KLD**, de longitud \_ mm y número de vías \_ . Incorpora plenum de conexión lateral de chapa de acero, con compuerta de regulación en la boca del mismo. Fabricado con perfiles de aluminio extruido. Acabado estándar en aluminio anodizado o prelacado blanco RAL 9010 ó RAL 9016 (brillo). Altura instalación recomendada entre 2,5 y 4 m.

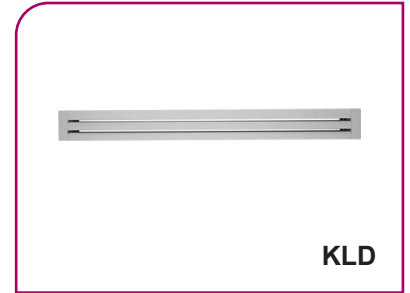
#### Otros modelos

**KLD-FF.** Difusor lineal portafiltro abatible hacia el exterior. Para retorno de aire.  
**KLD-PLACA.** Difusor lineal integrado en placa de dimensiones LxH, para instalar en falso techo modular.  
 Nota: Posibilidad de fabricar esquinas de unión y de formar líneas continuas (Longitud máxima por tramo 2000 mm).

#### Fijaciones

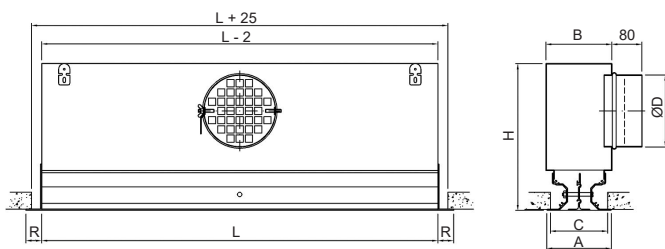
- PFL-RE.** Plenum fijo de conexión lateral sin aislar interiormente en chapa de acero galvanizado.
- PFL-A-RE.** Plenum fijo de conexión lateral aislado interiormente en chapa de acero galvanizado.
- PDL-RE.** Plenum desmontable de conexión lateral, sin aislar y fabricado en chapa de acero galvanizado.
- PDL-A-RE.** Plenum desmontable de conexión lateral, aislado y fabricado en chapa de acero galvanizado.
- PBL-RE.** Plenum desmontable de conexión lateral por flejes, sin aislar y fabricado en chapa de acero galvanizado.
- PBL-A-RE.** Plenum desmontable de conexión lateral por flejes, aislado y fabricado en chapa de acero galvanizado.
- PM.** Puente de montaje.
- RFS06.** Con compuerta corredera integrada en el difusor.

Nota: Para suministro de compuerta de regulación accesible desde el local pedirlo expresamente en el pedido.  
 Bajo demanda, disponible plenum de conexión superior aislado/sin aislar (**PFS-A/PFS / PDS-A/PDS**).



Difusión de Aire: Difusores

#### Dimensiones genéricas



| Nº VIAS         | A   | B   | C   | Ø D | H   |
|-----------------|-----|-----|-----|-----|-----|
| 1:0 / 0:1       | 60  | 79  | 50  | 159 | 275 |
| 2:0 / 0:2       | 92  | 99  | 82  | 199 | 330 |
| 3:0 / 0:3       | 123 | 131 | 113 | 249 | 330 |
| 4:0 / 0:4       | 155 | 163 | 145 | 249 | 330 |
| 1:1             | 92  | 105 | 82  | 199 | 330 |
| 1:2 / 2:1       | 123 | 137 | 113 | 249 | 330 |
| 1:3 / 3:1 / 2:2 | 155 | 169 | 145 | 249 | 330 |

PASO DE AIRE > 1175 mm 2 BOCAS

R = ÁNGULO DE REMATE  
 28,5 mm (ESTANDAR)  
 8,7 mm (BAJO PEDIDO)

**KLD**



## Serie KFD-KLD

€/ Unidad

ACABADO ESTÁNDAR

| DIFUSOR LINEAL KLD (Sin plenum con PM)                        |                |        |        |        |        |
|---|----------------|--------|--------|--------|--------|
| N. DE VÍAS  | LONGITUD en mm |        |        |        |        |
|   | 600            | 900    | 1000   | 1200   | 1500   |
| 1   | 42,46          | 50,67  | 53,42  | 66,08  | 74,67  |
| 2   | 53,71          | 66,35  | 70,58  | 88,49  | 101,70 |
| 3   | 64,95          | 82,02  | 87,73  | 110,22 | 128,02 |
| 4   | 80,14          | 101,62 | 108,80 | 137,82 | 160,27 |
| DIFUSOR LINEAL + PLENUM FIJO SIN AISLAR CON REGULACIÓN        |                |        |        |        |        |
| N. DE VÍAS  | LONGITUD en mm |        |        |        |        |
|   | 600            | 900    | 1000   | 1200   | 1500   |
| 1   | 109,70         | 127,63 | 133,66 | 184,59 | 203,08 |
| 2   | 131,52         | 155,74 | 163,86 | 224,59 | 249,53 |
| 3   | 149,93         | 179,03 | 188,81 | 258,96 | 288,96 |
| 4   | 163,59         | 197,53 | 208,94 | 283,72 | 318,79 |
| DIFUSOR LINEAL + PLENUM FIJO AISLADO CON REGULACIÓN           |                |        |        |        |        |
| N. DE VÍAS  | LONGITUD en mm |        |        |        |        |
|   | 600            | 900    | 1000   | 1200   | 1500   |
| 1   | 143,81         | 168,81 | 177,21 | 232,89 | 258,50 |
| 2   | 169,62         | 202,49 | 213,48 | 280,00 | 313,69 |
| 3   | 189,56         | 227,66 | 240,45 | 316,66 | 355,76 |
| 4   | 204,73         | 248,05 | 262,61 | 343,70 | 388,27 |
| DIFUSOR LINEAL + PLENUM DESMONTABLE SIN AISLAR CON REGULACIÓN |                |        |        |        |        |
| N. DE VÍAS  | LONGITUD en mm |        |        |        |        |
|   | 600            | 900    | 1000   | 1200   | 1500   |
| 1   | 117,33         | 135,24 | 141,28 | 196,03 | 214,51 |
| 2   | 139,49         | 163,73 | 171,83 | 236,57 | 261,51 |
| 3   | 158,25         | 187,34 | 197,13 | 271,44 | 301,43 |
| 4   | 172,24         | 206,18 | 217,59 | 296,69 | 331,76 |
| DIFUSOR LINEAL + PLENUM DESMONTABLE AISLADO CON REGULACIÓN    |                |        |        |        |        |
| N. DE VÍAS  | LONGITUD en mm |        |        |        |        |
|   | 600            | 900    | 1000   | 1200   | 1500   |
| 1   | 151,46         | 176,44 | 184,85 | 244,32 | 269,91 |
| 2   | 177,61         | 210,47 | 221,46 | 291,96 | 325,64 |
| 3   | 197,87         | 236,00 | 248,76 | 329,13 | 368,24 |
| 4   | 213,37         | 256,71 | 271,27 | 356,66 | 401,22 |

Lama fija se deberá definir la orientación a priori.

Compuerta de regulación en boca del plenum incluida en el precio.

### Difusores lineales, KLR-NARROW

#### Descripción del producto

Difusor lineal altamente estético y elevada inducción, marca KOOLAIR, modelo **KLR-NARROW**, de 1 o 2 vías, de longitud  $L$  mm de 8 mm de paso de aire por vía, con aletas direccionales móviles cada 100 mm para descarga de aire horizontal, inclinado o vertical. Ideal para instalación en techos suspendidos con ranura igual o superior a 15 mm debido a sus reducidas dimensiones. Incorpora plenum de conexión lateral con compuerta de regulación accesible desde local de chapa de acero. Fabricado con perfiles de aluminio extruido.

Acabado en aluminio anodizado o pintado en RAL a definir. Las aletas direccionales en material plástico, color estándar en RAL 9005. Altura de instalación recomendada entre 2,5 y 4 m.



#### Otros modelos

**KLR-NARROW-CB.** Con bastidor de ancho 12 mm.

#### Fijaciones

**PFL-RL.** Plenum fijo de conexión lateral sin aislar.

**PFL-A-RL.** Plenum fijo de conexión lateral aislado.

**PDL-RL.** Plenum de conexión lateral desmontable sin aislar.

**PDL-A-RL.** Plenum de conexión lateral desmontable aislado.

**PM.** Puente de montaje.

#### Dimensiones genéricas

| Nº VIAS | C  |
|---------|----|
| 1       | 16 |
| 2       | 31 |

PASO DE AIRE > 1199 mm: 2 BOCAS

**KLR-NARROW**

| Nº VIAS | C  |
|---------|----|
| 1       | 26 |
| 2       | 41 |

PASO DE AIRE > 1199 mm: 2 BOCAS

**KLR-NARROW-CB**

Difusión de Aire: Difusores

## Serie 70

€/ Unidad

| DIFUSOR LINEAL KLR-NARROW                                   |                |        |        |        |        |        |        |
|---|----------------|--------|--------|--------|--------|--------|--------|
| N. DE VIAS  | LONGITUD en mm |        |        |        |        |        |        |
|   | 600            | 900    | 1000   | 1200   | 1500   | 1800   | 2000   |
| 1   | 62,44          | 78,52  | 92,60  | 100,17 | 116,27 | 134,41 | 149,22 |
| 2   | 98,26          | 126,44 | 151,24 | 163,95 | 192,15 | 225,25 | 252,05 |
| DIFUSOR LINEAL KLR-NARROW + PLENUM SIN AISLAR CON COMPUERTA |                |        |        |        |        |        |        |
| N. DE VIAS  | LONGITUD en mm |        |        |        |        |        |        |
|   | 600            | 900    | 1000   | 1200   | 1500   | 1800   | 2000   |
| 1   | 157,83         | 185,18 | 207,47 | 222,21 | 296,61 | 326,60 | 349,81 |
| 2   | 207,21         | 248,92 | 283,03 | 307,44 | 393,79 | 440,99 | 477,78 |
| DIFUSOR LINEAL KLR-NARROW + PLENUM AISLADO CON COMPUERTA    |                |        |        |        |        |        |        |
| N. DE VIAS  | LONGITUD en mm |        |        |        |        |        |        |
|   | 600            | 900    | 1000   | 1200   | 1500   | 1800   | 2000   |
| 1   | 185,97         | 219,45 | 244,09 | 262,69 | 343,40 | 379,79 | 407,58 |
| 2   | 241,09         | 290,66 | 327,80 | 357,14 | 451,65 | 507,20 | 549,96 |
| DIFUSOR LINEAL KLR-NARROW + PLENUM SIN AISLAR SIN COMPUERTA |                |        |        |        |        |        |        |
| N. DE VIAS  | LONGITUD en mm |        |        |        |        |        |        |
|   | 600            | 900    | 1000   | 1200   | 1500   | 1800   | 2000   |
| 1   | 140,01         | 167,37 | 189,63 | 207,07 | 260,96 | 290,95 | 314,18 |
| 2   | 192,06         | 233,77 | 267,87 | 291,37 | 363,49 | 410,70 | 447,48 |
| DIFUSOR LINEAL KLR-NARROW + PLENUM AISLADO SIN COMPUERTA    |                |        |        |        |        |        |        |
| N. DE VIAS  | LONGITUD en mm |        |        |        |        |        |        |
|   | 600            | 900    | 1000   | 1200   | 1500   | 1800   | 2000   |
| 1   | 168,12         | 201,63 | 226,29 | 247,54 | 307,77 | 344,18 | 371,95 |
| 2   | 225,94         | 275,50 | 312,65 | 341,06 | 421,33 | 476,90 | 519,66 |

€/ Unidad

| DIFUSOR LINEAL KLR-NARROW-CB (SIN PLENUM CON PM)               |                |        |        |        |        |        |        |
|--|----------------|--------|--------|--------|--------|--------|--------|
| N. DE VIAS   | LONGITUD en mm |        |        |        |        |        |        |
|  | 600            | 900    | 1000   | 1200   | 1500   | 1800   | 2000   |
| 1  | 70,40          | 87,43  | 104,88 | 113,03 | 130,08 | 149,21 | 164,32 |
| 2  | 108,68         | 137,83 | 167,30 | 180,59 | 209,73 | 243,71 | 270,65 |
| DIFUSOR LINEAL KLR-NARROW-CB + PLENUM SIN AISLAR CON COMPUERTA |                |        |        |        |        |        |        |
| N. DE VIAS   | LONGITUD en mm |        |        |        |        |        |        |
|  | 600            | 900    | 1000   | 1200   | 1500   | 1800   | 2000   |
| 1  | 159,78         | 188,08 | 210,75 | 226,07 | 301,42 | 332,40 | 355,91 |
| 2  | 208,85         | 251,53 | 285,90 | 310,89 | 398,18 | 446,26 | 483,19 |
| DIFUSOR LINEAL KLR-NARROW-CB + PLENUM AISLADO CON COMPUERTA    |                |        |        |        |        |        |        |
| N. DE VIAS   | LONGITUD en mm |        |        |        |        |        |        |
|  | 600            | 900    | 1000   | 1200   | 1500   | 1800   | 2000   |
| 1  | 187,92         | 222,35 | 247,37 | 266,55 | 348,21 | 385,59 | 413,68 |
| 2  | 242,73         | 293,27 | 330,67 | 360,59 | 456,04 | 512,47 | 555,37 |
| DIFUSOR LINEAL KLR-NARROW-CB + PLENUM SIN AISLAR SIN COMPUERTA |                |        |        |        |        |        |        |
| N. DE VIAS   | LONGITUD en mm |        |        |        |        |        |        |
|  | 600            | 900    | 1000   | 1200   | 1500   | 1800   | 2000   |
| 1  | 141,96         | 170,27 | 192,91 | 210,93 | 265,77 | 296,75 | 320,28 |
| 2  | 193,70         | 236,38 | 270,74 | 294,82 | 367,88 | 415,97 | 452,89 |
| DIFUSOR LINEAL KLR-NARROW-CB + PLENUM AISLADO SIN COMPUERTA    |                |        |        |        |        |        |        |
| N. DE VIAS   | LONGITUD en mm |        |        |        |        |        |        |
|  | 600            | 900    | 1000   | 1200   | 1500   | 1800   | 2000   |
| 1  | 170,07         | 204,53 | 229,57 | 251,40 | 312,58 | 349,98 | 378,05 |
| 2  | 227,58         | 278,11 | 315,52 | 344,51 | 425,72 | 482,17 | 525,07 |



### Difusores lineales, DF-KR

#### Descripción del producto

Difusor lineal integrado en placa rectangular de 1195x295 mm, de lamias deflectoras móviles, marca KOOLAIR, modelo **DF-KR**, de 1 a 2 vías. Placa y aletas fabricadas en chapa de acero. Incorpora plenum de conexión de chapa de acero, con compuerta de regulación en la boca del mismo. Acabado estándar pintado blanco RAL 9010 brillo, lamias en negro, otros colores consultar. Altura instalación recomendada entre 2,5 y 4 m.

#### Otros modelos

**DF-KR-E.** Difusor lineal integrado en placa de 1227x327 para falso techo continuo.

Nota: Para suministro de compuerta de regulación accesible desde el local pedirlo expresamente en el pedido.

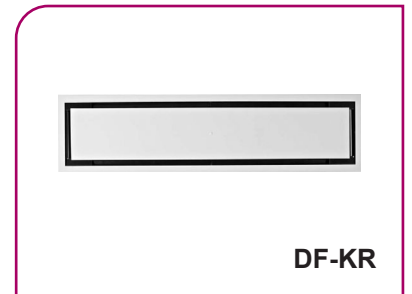
#### Fijaciones

**PFL-RE.** Plenum fijo de conexión lateral sin aislar interiormente, fabricado en chapa de acero galvanizado.

**PFL-A-RE.** Plenum fijo de conexión lateral aislado interiormente, fabricado en chapa de acero galvanizado.

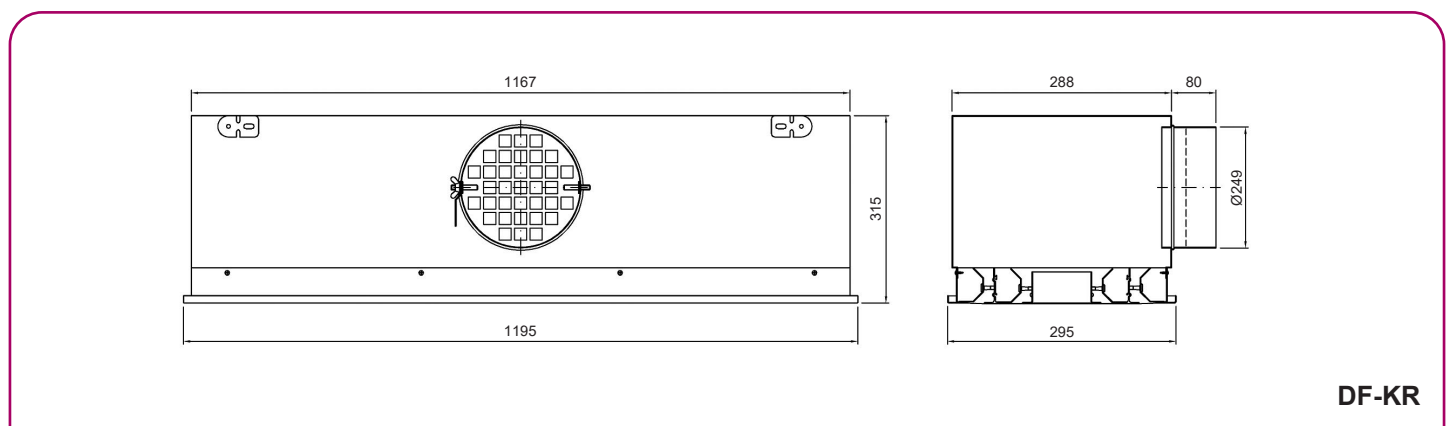
**PFS-RE.** Plenum fijo de conexión superior sin aislar interiormente, fabricado en chapa de acero galvanizado.

**PFS-A-RE.** Plenum fijo de conexión superior aislado interiormente, fabricado en chapa de acero galvanizado.



DF-KR

#### Dimensiones genéricas





## Serie KFD-KLD

€/ Unidad

ACABADO ESTÁNDAR

| DIFUSOR LINEAL EN PLACA RECTANGULAR DF-KR |             |      |           |
|---|-------------|------|-----------|
|   | DIMENSIONES | VÍAS | €/ Unidad |
| Difusor para techo modular                | 1200X300    | 1    | 356,73    |
| Difusor para techo de escayola            | 1200X300    | 1    | 385,08    |
| Difusor para techo modular                | 1200X300    | 2    | 441,69    |
| Difusor para techo de escayola            | 1200X300    | 2    | 470,05    |

| DIFUSOR LINEAL EN PLACA RECTANGULAR DF-KR + PLENUM SIN AISLAR |             |      |               |              |
|---|-------------|------|---------------|--------------|
|   | DIMENSIONES | VÍAS | BOCA SUPERIOR | BOCA LATERAL |
| Difusor para techo modular                                    | 1200X300    | 1    | 635,25        | 653,80       |
| Difusor para techo de escayola                                | 1200X300    | 1    | 666,53        | 706,60       |
| Difusor para techo modular                                    | 1200X300    | 2    | 720,21        | 738,76       |
| Difusor para techo de escayola                                | 1200X300    | 2    | 751,50        | 791,57       |

| DIFUSOR LINEAL EN PLACA RECTANGULAR DF-KR + PLENUM AISLADO |             |      |               |              |
|--|-------------|------|---------------|--------------|
|  | DIMENSIONES | VÍAS | BOCA SUPERIOR | BOCA LATERAL |
| Difusor para techo modular                                 | 1200X300    | 1    | 693,76        | 711,80       |
| Difusor para techo de escayola                             | 1200X300    | 1    | 740,78        | 786,42       |
| Difusor para techo modular                                 | 1200X300    | 2    | 778,72        | 796,76       |
| Difusor para techo de escayola                             | 1200X300    | 2    | 825,75        | 871,39       |

Incremento por regulación accesible desde placa en escayola

45,74



### Difusores lineales, LK70-C

#### Descripción del producto

Difusor lineal de impulsión, marca KOOLAIR, modelo **LK70-C**, para caudal variable o constante integrado en conducto circular de chapa galvanizada. Las aletas direccionales son orientables mediante una rueda de accionamiento, pudiéndose alternar la vena de aire en diferentes direcciones.

Difusor para altos caudales de impulsión y baja velocidad en zona ocupada.

Altura de instalación recomendada entre 2,5 y 4 m.

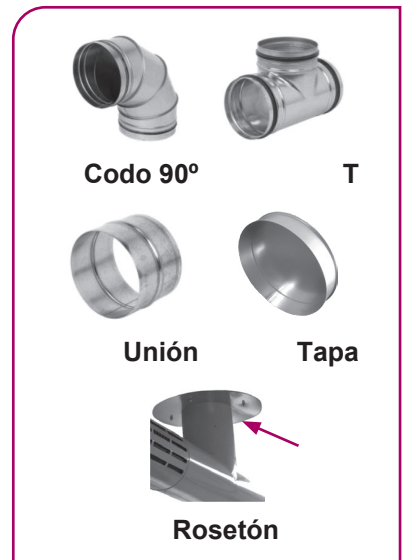
Incremento por aislamiento 25%.

Descuento por acabado sin tratamiento 10%.

#### Otros modelos

**LK70-AC.** Difusor lineal integrado en placa curva para adaptación a conducto circular.

Incorpora compuerta de regulación tipo corredera.



Difusión de Aire: Difusores

€/ Unidad

ACABADO ESTÁNDAR

| DIFUSOR LINEAL LK70-C (L=1000 mm) |         |        |        |        |        |        |        |        |        |        |        |        |         |
|-----------------------------------|---------|--------|--------|--------|--------|--------|--------|--------|--------|--------|--------|--------|---------|
| N. DE VÍAS                        | Ø en mm |        |        |        |        |        |        |        |        |        |        |        |         |
|                                   | 125     | 160    | 200    | 250    | 315    | 355    | 400    | 450    | 500    | 630    | 710    | 800    | 900     |
| 2                                 | 178,58  | 197,62 | 214,54 | 241,53 | 273,14 | 292,59 | 314,52 | 338,74 | 364,08 | 448,11 | 521,76 | 571,08 | 625,18  |
| 4                                 |         | 251,49 | 272,07 | 297,10 | 329,18 | 348,78 | 370,84 | 395,15 | 420,57 | 504,76 | 578,61 | 627,99 | 682,15  |
| 6                                 |         |        |        |        | 384,10 | 404,19 | 426,57 | 451,18 | 476,78 | 561,28 | 635,08 | 684,88 | 739,13  |
| 8                                 |         |        |        |        |        | 458,30 | 481,37 | 506,50 | 532,51 | 617,59 | 691,59 | 741,69 | 796,08  |
| 10                                |         |        |        |        |        |        |        |        | 587,49 | 673,54 | 747,90 | 798,41 | 853,00  |
| 12                                |         |        |        |        |        |        |        |        | 641,46 | 729,03 | 803,91 | 854,96 | 909,85  |
| 14                                |         |        |        |        |        |        |        |        | 694,23 | 783,82 | 859,49 | 911,22 | 966,57  |
| N. DE VÍAS                        | Ø en mm |        |        |        |        |        |        |        |        |        |        |        |         |
|                                   | 125     | 160    | 200    | 250    | 315    | 355    | 400    | 450    | 500    | 630    | 710    | 800    | 900     |
| Tubo                              | 46,12   | 57,67  | 69,03  | 83,22  | 105,07 | 116,52 | 130,83 | 145,11 | 159,40 | 196,74 | 219,99 | 278,94 | 311,82  |
| Brida de unión                    | 17,02   | 17,82  | 18,72  | 21,38  | 24,39  | 26,98  | 28,01  | 29,45  | 31,53  | 35,19  | 41,21  | 51,39  | 77,78   |
| Tapa final                        | 18,42   | 20,01  | 21,99  | 26,27  | 31,79  | 36,24  | 39,50  | 43,71  | 47,90  | 60,97  | 73,74  | 92,40  | 129,31  |
| Codo 90°                          | 38,80   | 43,50  | 51,98  | 73,83  | 101,78 | 133,15 | 173,83 | 198,26 | 224,41 | 312,91 | 413,24 | 470,36 | 617,37  |
| T                                 | 45,02   | 48,59  | 58,63  | 83,88  | 108,40 | 140,07 | 171,61 | 205,63 | 237,67 | 388,70 | 553,80 | 646,19 | 820,70  |
| Junta de goma                     | 4,45    | 5,10   | 5,51   | 6,99   | 7,97   | 8,20   | 9,09   | 13,48  | 14,62  | 17,45  | 19,15  | 21,12  | 23,31   |
| Rosetón                           | 159,78  | 161,00 | 161,90 | 162,39 | 182,72 | 335,00 | 406,01 | 517,67 | 609,02 | 761,28 | 832,35 | 893,24 | 1116,55 |

## Serie 70

### Difusor lineal, LK70-AC

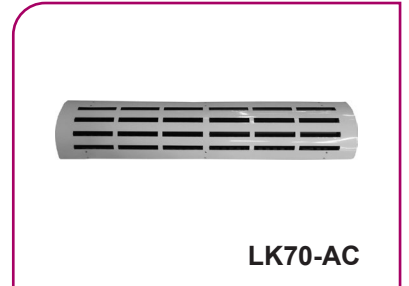
#### Descripción del producto

Difusor lineal semicircular, marca KOOLAIR, modelo **LK70-AC**, fabricado en chapa de acero galvanizada.

Las aletas direccionales son orientables mediante una rueda de accionamiento, pudiéndose alternar la vena de aire en diferentes direcciones.

Difusor para altos caudales de impulsión y baja velocidad en zona ocupada. Altura de instalación recomendada entre 2,5 y 4 m.

Acabado estándar en blanco RAL 9010 brillo, lamas direccionales en color negro (otros colores, consultar).



€/ Unidad

ACABADO ESTÁNDAR

| DIFUSOR LINEAL LK70-AC |                |        |        |
|------------------------|----------------|--------|--------|
| N. DE VÍAS             | LONGITUD en mm |        |        |
|                        | 500            | 750    | 1000   |
| 1                      | 96,03          | 113,98 | 132,34 |
| 2                      | 116,74         | 139,24 | 165,06 |
| 3                      | 137,46         | 165,29 | 197,81 |
| 4                      | 157,20         | 189,27 | 228,26 |
| 5                      | 177,37         | 214,49 | 260,65 |
| 6                      | 198,72         | 240,88 | 294,35 |
| 8                      | 226,54         | 272,96 | 328,58 |
| 10                     | 257,87         | 311,52 | 377,22 |
| 12                     | 290,13         | 351,06 | 426,90 |
| 14                     | 323,58         | 391,81 | 477,86 |



### Unidades de desplazamiento, S-90

#### Descripción del producto

El difusor, marca KOOLAIR, modelo **S-90-R** es una unidad de desplazamiento rectangular para instalación a nivel de suelo/mural o techo, empotrada o en superficie. Consta de tapas laterales, superior, inferior y una chapa perforada frontal de distribución de aire. La conexión es rectangular y se puede realizar por la tapa superior o la inferior.

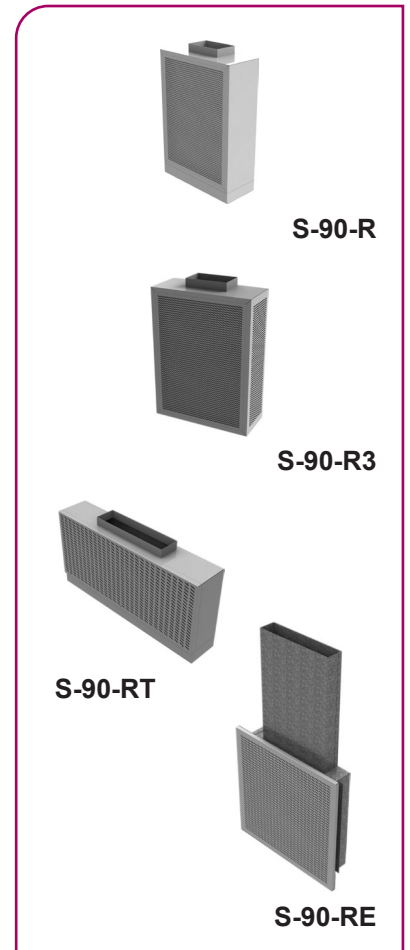
El difusor, marca KOOLAIR, modelo **S-90-R3** es una unidad de desplazamiento rectangular para instalación a nivel de suelo/mural o techo, empotrada o en superficie. Consta de una tapa superior y otra inferior y una chapa perforada frontal y dos lateral de distribución de aire. La conexión es rectangular y se puede realizar por la tapa superior o la inferior.

El difusor, marca KOOLAIR, modelo **S-90-RT** es una unidad de desplazamiento rectangular para instalación a nivel de suelo/mural o techo, empotrada o en superficie. Consta de tapas laterales, superior, inferior y una chapa perforada frontal de distribución de aire. La conexión es rectangular y se puede realizar por la tapa superior o la inferior.

El difusor, marca KOOLAIR, modelo **S-90-RE** es una unidad de desplazamiento rectangular para instalación en tabiques modulares. Consta de carcasa y cubierta frontal y una chapa perforada frontal de distribución de aire. La conexión es rectangular y se puede realizar por la tapa superior o la inferior.

#### Material y acabados

Está fabricada en chapa de acero galvanizada con perfiles de aluminio, incorporando interiormente chapa ecualizadora de aire pintada en negro y toma de medición de presión estática para la obtención del caudal de impulsión. Pintado en color blanco RAL 9010 brillo como acabado estándar.



Difusión de Aire: Difusores

#### Dimensiones genéricas

**S-90-R**

| MODELO           | A    | H    | B   | C   | F   |
|------------------|------|------|-----|-----|-----|
| 600 x 800 x 25   | 600  | 800  | 250 | 150 | 250 |
| 600 x 1200 x 30  | 600  | 1200 | 270 | 200 | 300 |
| 600 x 1500 x 30  | 600  | 1500 | 400 | 200 | 300 |
| 1000 x 1500 x 30 | 1000 | 1500 | 650 | 200 | 300 |
| 1200 x 2000 x 30 | 1200 | 2000 | 900 | 200 | 300 |
| 1200 x 2000 x 35 | 1200 | 2000 | 900 | 250 | 350 |

**S-90-R3**

| MODELO           | A    | H    | F   | B   | C   |
|------------------|------|------|-----|-----|-----|
| 600 x 800 x 25   | 600  | 800  | 250 | 250 | 150 |
| 600 x 1200 x 30  | 600  | 1200 | 300 | 270 | 200 |
| 600 x 1500 x 30  | 600  | 1500 |     | 400 |     |
| 1000 x 1500 x 30 | 1000 | 1500 | 650 | 200 | 300 |
| 1200 x 2000 x 30 | 1200 | 2000 | 900 | 200 | 300 |
| 1200 x 2000 x 35 | 1200 | 2000 | 350 | 900 | 250 |

**S-90-RT**

| MODELO     | A    | H   | C   |
|------------|------|-----|-----|
| 850 x 200  | 850  | 200 | 350 |
| 1250 x 200 | 1250 | 200 | 350 |
| 1650 x 200 | 1650 | 200 | 350 |
| 850 x 350  | 850  | 350 | 400 |
| 1250 x 350 | 1250 | 350 | 400 |
| 1650 x 350 | 1650 | 350 | 400 |
| 1050 x 500 | 1050 | 500 | 500 |
| 1450 x 500 | 1450 | 500 | 500 |
| 1850 x 500 | 1850 | 500 | 500 |
| 1050 x 650 | 1050 | 650 | 700 |
| 1450 x 650 | 1450 | 650 | 700 |
| 1850 x 650 | 1850 | 650 | 700 |
| 1250 x 800 | 1250 | 800 | 850 |
| 1650 x 800 | 1650 | 800 | 850 |
| 2050 x 800 | 2050 | 800 | 850 |

**S-90-RE**

| MODELO    | A   | H   | B   | C  |
|-----------|-----|-----|-----|----|
| 400 x 400 | 402 | 402 | 250 | 50 |
| 500 x 500 | 502 | 502 | 350 | 50 |
| 600 x 600 | 602 | 602 | 450 | 50 |
| 900 x 600 | 902 | 602 | 600 | 60 |



## Serie 90

€/ Unidad

ACABADO ESTÁNDAR

| UNIDADES DE DESPLAZAMIENTO S-90 |         |         |        |              |         |        |              |
|---------------------------------|---------|---------|--------|--------------|---------|--------|--------------|
| Modelo                          | Boca    | S-90-R  |        |              | S-90-R3 |        |              |
|                                 |         | S-90-R  | Zócalo | Embellecedor | S-90-R3 | Zócalo | Embellecedor |
| 600x800x250                     | 250x150 | 466,38  | 49,66  | 461,94       | 534,75  | 49,66  | 461,94       |
| 600x1200x300                    | 270x200 | 595,01  | 52,80  | 443,29       | 706,08  | 52,80  | 443,29       |
| 600x1500x300                    | 400x200 | 682,27  | 52,80  | 411,45       | 815,15  | 52,80  | 411,45       |
| 1000x1500x300                   | 650x200 | 997,16  | 73,33  | 492,12       | 1150,30 | 73,33  | 492,12       |
| 1200x2000x300                   | 900x200 | 1346,75 | 83,86  | 455,60       | 1545,73 | 83,86  | 455,60       |
| 1200x2000x350                   | 900x250 | 1396,13 | 87,18  | 470,00       | 1620,15 | 87,18  | 470,00       |

| UNIDADES DE DESPLAZAMIENTO S-90-RE |        |         |                                   |
|------------------------------------|--------|---------|-----------------------------------|
| Modelo                             | Boca   | S-90-RE | Plenum Telescópico Empotrado (2m) |
| 400x400                            | 250x50 | 192,78  | 139,44                            |
| 500x500                            | 350x50 | 234,58  | 166,19                            |
| 600x600                            | 450x50 | 279,36  | 194,21                            |
| 900x600                            | 600x60 | 352,44  | 236,64                            |

| UNIDADES DE DESPLAZAMIENTO S-90-RT |         |         |        |
|------------------------------------|---------|---------|--------|
| Modelo                             | Boca    | S-90-RT | Zócalo |
| 850x200                            | 350x100 | 269,49  | 73,47  |
| 1250x200                           | 350x100 | 336,12  | 96,80  |
| 1650x200                           | 350x100 | 402,87  | 120,81 |
| 850x350                            | 400x100 | 329,38  | 73,88  |
| 1250x350                           | 400x100 | 417,03  | 97,21  |
| 1650x350                           | 400x100 | 504,59  | 121,22 |
| 1050x500                           | 500x100 | 444,60  | 86,19  |
| 1450x500                           | 500x100 | 567,15  | 109,85 |
| 1850x500                           | 500x100 | 688,93  | 134,21 |
| 1050x650                           | 700x100 | 518,03  | 86,53  |
| 1450x650                           | 700x100 | 644,43  | 110,22 |
| 1850x650                           | 700x100 | 778,73  | 134,54 |
| 1250x800                           | 850x100 | 667,95  | 98,70  |
| 1650x800                           | 850x100 | 817,92  | 122,70 |
| 2050x800                           | 850x100 | 969,65  | 146,87 |

Otras dimensiones consultar.



### Unidades de desplazamiento, S-90-C

#### Descripción del producto

El difusor, marca KOOLAIR, modelo **S-90-C** es una unidad de desplazamiento circular para instalación a nivel de suelo/mural. Consta de tapa superior e inferior y una chapa perforada frontal de distribución de aire. La conexión es circular y se puede realizar por la tapa superior o la inferior.

El difusor, marca KOOLAIR, modelo **S-90-SC** es una unidad de desplazamiento semicircular para instalación mural. Consta de tapa superior e inferior y una chapa perforada frontal de distribución de aire. La conexión es circular y se puede realizar por la tapa superior o la inferior.

El difusor marca KOOLAIR, modelo **S-90-CC** es una unidad de desplazamiento en forma de cuadrante para instalación mural. Consta de tapa superior e inferior y una chapa perforada frontal de distribución de aire. La conexión es circular y se puede realizar por la tapa superior o la inferior.

#### Material y acabados

Está fabricada en chapa de acero galvanizada con perfiles de aluminio, incorporando interiormente chapa ecualizadora de aire pintada en negro y toma de medición de presión estática para la obtención del caudal de impulsión. Pintado en color blanco RAL 9010 brillo como acabado estándar.



S-90-C



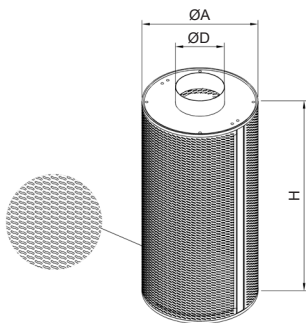
S-90-SC



S-90-CC

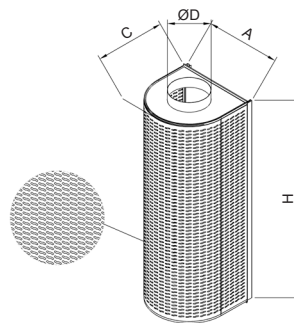
Difusión de Aire: Difusores

### Dimensiones genéricas



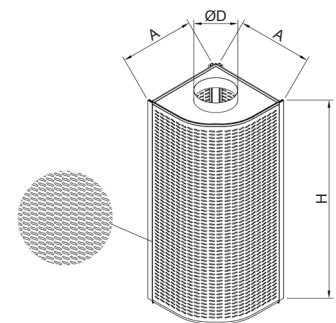
| MODELO | A   | H    | D   |
|--------|-----|------|-----|
| 125    | 300 | 600  | 125 |
| 160    | 335 | 900  | 160 |
| 200    | 375 | 900  | 200 |
| 250    | 430 | 1200 | 250 |
| 315    | 495 | 1500 | 315 |
| 400    | 580 | 1800 | 400 |
| 500    | 680 | 2000 | 500 |
| 630    | 810 | 2000 | 630 |

S-90-C



| MODELO | A   | C   | H    | D   |
|--------|-----|-----|------|-----|
| 160    | 335 | 325 | 900  | 160 |
| 200    | 375 | 365 | 900  | 200 |
| 250    | 430 | 420 | 1200 | 250 |
| 315    | 495 | 480 | 1500 | 315 |
| 400    | 580 | 565 | 1800 | 400 |
| 500    | 680 | 665 | 2000 | 500 |
| 630    | 810 | 795 | 2000 | 630 |

S-90-SC



| MODELO | A   | H    | D   |
|--------|-----|------|-----|
| 160    | 335 | 900  | 160 |
| 200    | 375 | 900  | 200 |
| 250    | 430 | 1200 | 250 |
| 315    | 495 | 1500 | 315 |
| 400    | 580 | 1800 | 400 |
| 500    | 680 | 2000 | 500 |
| 630    | 810 | 2000 | 630 |

S-90-CC



## Serie 90

€/ Unidad

ACABADO ESTÁNDAR

| UNIDADES DE DESPLAZAMIENTO S-90-C |                      |         |        |              |
|-----------------------------------|----------------------|---------|--------|--------------|
| Modelo /<br>Ø Boca                | Dimensiones<br>en mm | S-90-C  |        |              |
|                                   |                      | S-90-C  | Zócalo | Embellecedor |
| 125 - 600                         | 300x600              | 468,98  | 24,22  | 395,70       |
| 160 - 900                         | 335x900              | 576,06  | 26,32  | 395,67       |
| 200 - 900                         | 375x900              | 636,99  | 30,73  | 424,02       |
| 250 - 1200                        | 430x1200             | 791,19  | 32,01  | 428,13       |
| 315 - 1500                        | 495x1500             | 1009,03 | 36,42  | 429,91       |
| 400 - 1800                        | 580x1800             | 1279,60 | 43,23  | 430,30       |
| 500 - 2000                        | 680x2000             | 1597,90 | 46,24  | 441,46       |
| 630 - 2000                        | 810x2000             | 1857,35 | 49,99  | 494,16       |

| UNIDADES DE DESPLAZAMIENTO S-90-SC |                      |         |        |              |
|------------------------------------|----------------------|---------|--------|--------------|
| Modelo /<br>Ø Boca                 | Dimensiones<br>en mm | S-90-SC |        |              |
|                                    |                      | S-90-SC | Zócalo | Embellecedor |
| 160 - 900                          | 335x900              | 545,20  | 35,90  | 401,53       |
| 200 - 900                          | 375x900              | 625,09  | 38,45  | 424,77       |
| 250 - 1200                         | 430x1200             | 784,31  | 40,83  | 423,04       |
| 315 - 1500                         | 495x1500             | 966,22  | 46,19  | 417,34       |
| 400 - 1800                         | 580x1800             | 1277,02 | 50,87  | 419,06       |
| 500 - 2000                         | 680x2000             | 1716,22 | 55,38  | 425,68       |
| 630 - 2000                         | 810x2000             | 2036,35 | 60,85  | 471,46       |

| UNIDADES DE DESPLAZAMIENTO S-90-CC |                      |         |        |              |
|------------------------------------|----------------------|---------|--------|--------------|
| Modelo /<br>Ø Boca                 | Dimensiones<br>en mm | S-90-CC |        |              |
|                                    |                      | S-90-CC | Zócalo | Embellecedor |
| 160 - 900                          | 335x900              | 519,82  | 34,26  | 355,34       |
| 200 - 900                          | 375x900              | 587,40  | 36,65  | 372,06       |
| 250 - 1200                         | 430x1200             | 739,37  | 38,78  | 368,82       |
| 315 - 1500                         | 495x1500             | 906,58  | 43,81  | 361,82       |
| 400 - 1800                         | 580x1800             | 1267,06 | 48,22  | 365,27       |
| 500 - 2000                         | 680x2000             | 1581,97 | 52,29  | 369,39       |
| 630 - 2000                         | 810x2000             | 1893,20 | 57,17  | 403,33       |

Otras dimensiones, consultar.

Altura sin zócalo.



## Difusores de geometría variable S-90-GV

### Descripción del producto

Los difusores **S-90-GV** son unidades de geometría variable para su instalación a alturas elevadas. Constan de un cilindro de chapa perforada, discos interiores de aire ecualizadores y una compuerta para variar el flujo de descarga de aire.

El difusor se instala mediante un cuello de conexión circular existente en la tapa superior del mismo.

Los difusores pueden montarse suspendidos o fijados a columnas o paredes.

En este caso el incremento sería de **61,28 €**.



S-90-GV

### Otros modelos

**S-90-GV-TR**. Termorregulable. Regulación mediante elemento de ajuste por temperatura.

**S-90-GV-MT**. Motorizado, regulación mediante servomotor (motor no incluido).

### Material y acabados

Cilindro de chapa perforada, discos interiores de aire.

Ecualizadores y compuerta en chapa de acero galvanizada.

Tratamiento estándar pintado blanco RAL 9010.

Bajo demanda, está disponible cualquier color RAL.

Como opción, están disponibles el acabado en acero inoxidable y la conexión lateral.

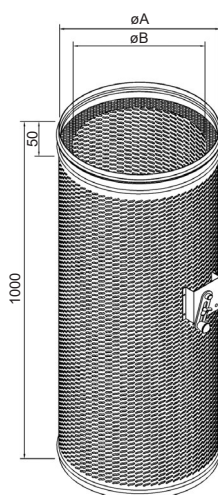
€/ Unidad ACABADO ESTÁNDAR

| DIFUSOR DE GEOMETRÍA VARIABLE |         |            |            |
|-------------------------------|---------|------------|------------|
| Modelo / Ø Boca               | S-90-GV | S-90-GV-TR | S-90-GV-MT |
| 250 - 248                     | 340,19  | 502,13     | 323,05     |
| 315 - 313                     | 406,59  | 570,63     | 389,44     |
| 355 - 353                     | 443,01  | 608,20     | 425,85     |
| 400 - 398                     | 484,88  | 651,46     | 467,75     |

€/ Unidad ACABADO ESTÁNDAR

| DIFUSOR DE GEOMETRÍA VARIABLE |         |            |            |
|-------------------------------|---------|------------|------------|
| Modelo / Ø Boca               | S-90-GV | S-90-GV-TR | S-90-GV-MT |
| 450 - 448                     | 538,71  | 707,00     | 521,61     |
| 500 - 498                     | 597,14  | 767,28     | 580,03     |
| 560 - 558                     | 658,00  | 830,08     | 640,87     |
| 630 - 628                     | 731,38  | 905,77     | 714,25     |

### Dimensiones genéricas



| MODELO | Ø A | Ø B |
|--------|-----|-----|
| 250    | 248 | 194 |
| 315    | 313 | 259 |
| 355    | 353 | 299 |
| 400    | 398 | 344 |
| 450    | 448 | 394 |
| 500    | 498 | 444 |
| 560    | 558 | 504 |
| 630    | 628 | 574 |

S-90-GV

Difusión de Aire: Difusores



## Serie DSA

### Difusores circulares de suelo, DSA

#### Descripción del producto

Difusor circular rotacional para suelo, marca KOOLAIR, modelo **DSA**, de dimensión \_ (Ø hueco). Interiormente incorpora difusor rotacional, cestillo de regulación y recogida de suciedad. Placa ranurada y embellecedor de aluminio. Acabado estándar gris RAL 9006.

#### Otros modelos

**DSA-PR.** Difusor rotacional circular de suelo, con placa frontal perforada de chapa de acero de 3 mm de espesor. Modelo de alta resistencia, diseñado para poder ser pisado. Acabado estándar negro RAL 9005.

**DSA-HV.** Difusor rotacional circular de suelo, con placa frontal y cestillo fabricados en material ABS. Modelo de alta inducción para grandes caudales de aire. Acabado estándar negro RAL 9005.

#### Fijaciones

Sin indicar nada, sujeción mediante patillas de montaje.

P. Plenum de conexión de chapa de acero galvanizado. Para su diseño consultar



#### Dimensiones genéricas

| MODELO | A   | B   | E (min) | E (max) |
|--------|-----|-----|---------|---------|
| 150    | 190 | 150 | 14      | 50      |
| 200    | 240 | 200 | 19      | 50      |

**DSA, DSA-PR**

**DSA-HV**

€/ Unidad

ACABADO ESTÁNDAR

| DIFUSOR CIRCULAR DE SUELO DSA    |         |                             |
|----------------------------------|---------|-----------------------------|
| MODELO                           | DIFUSOR | DIFUSOR + PLENUM SIN AISLAR |
| 150                              | 106,04  | 169,17                      |
| 200                              | 123,73  | 199,11                      |
| DIFUSOR CIRCULAR DE SUELO DSA-PR |         |                             |
| 150                              | 152,51  | 215,64                      |
| 200                              | 174,29  | 249,67                      |
| DIFUSOR CIRCULAR DE SUELO DSA-HV |         |                             |
| 200                              | 105,61  | 180,99                      |



### Difusores para contrapeldaño, DF-CP-MT

#### Descripción del producto

Difusor rotacional múltiple para contrapeldaño, marca KOOLAIR, modelo **DF-CP-MT**, de dimensiones **\_x\_**, formado por una placa frontal rectangular que incorpora **nº\_** microdifusores rotacionales. Fabricado en chapa de acero galvanizado. Acabado estándar pintado en RAL 9010.

#### Fijaciones

Sin indicar nada, sujeción mediante tornillos directamente a paramento.

**PF.** Plenum fijo de conexión de chapa de acero galvanizado. Para su diseño consultar.



#### Dimensiones genéricas

| MODELO | L x H    | A     |
|--------|----------|-------|
| 2      | 165 x 65 | 212,5 |
| 3      | 250 x 65 | 300   |
| 4      | 340 x 65 | 387,5 |
| 5      | 425 x 65 | 475   |
| 6      | 450 x 65 | 500   |

*L = LONGITUD NOMINAL (Hueco)*  
*H = ALTURA NOMINAL (Hueco)*

**DF-CP-MT**

€/ Unidad

ACABADO ESTÁNDAR

| DIFUSOR PARA CONTRAPELDAÑO DF-CP-MT |        |        |        |        |   |        |        |        |        |
|-------------------------------------|--------|--------|--------|--------|---|--------|--------|--------|--------|
| DIFUSOR CONTRAPELDAÑO               |        |        |        |        | DIFUSOR CONTRAPELDAÑO + PLENUM SIN AISLAR |        |        |        |        |
| 165x65                              | 250x65 | 340x65 | 425x65 | 450x65 | 165x65                                    | 250x65 | 340x65 | 425x65 | 450x65 |
| 2                                   | 3      | 4      | 5      | 6      | 2   | 3      | 4      | 5      | 6      |
| 17,05                               | 18,98  | 20,81  | 22,63  | 23,14  | 72,11                                     | 77,56  | 84,73  | 89,99  | 92,16  |



## Serie DSA

### Difusores rotacionales para contrapeldaño, DAFC-P y DAFC-P-C

#### Descripción del producto

Difusor rotacional para contrapeldaño, marca KOOLAIR, modelo **DAFC-P**, tamaño \_\_, integrado en placa de dimensiones \_\_x\_\_. Incorpora puente de montaje. Fabricado en chapa de acero. Acabado estándar pintado en RAL 9010.

#### Otros modelos

**DAFC-P-C:** Difusor rotacional para contrapeldaño o peldaño integrado en placa circular, tamaño \_\_, de diámetro Ø\_\_.

#### Fijaciones

**PM.** Sujeción mediante puente de montaje.

**PD.** Plenum desmontable de conexión de chapa de acero galvanizado. Para su diseño consultar.

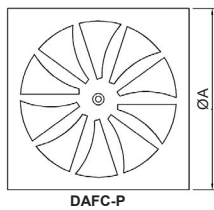


**DAFC-P**

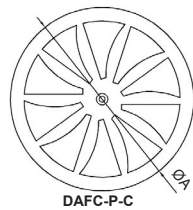


**DAFC-P-C**

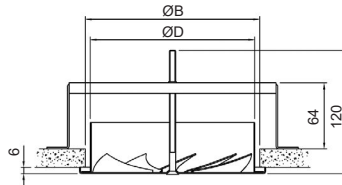
#### Dimensiones genéricas



**DAFC-P**



**DAFC-P-C**



| DIFUSOR | A            | B   | D   |
|---------|--------------|-----|-----|
| 125     | 150          | 135 | 124 |
| 160     | Ø182 / / 180 | 170 | 159 |

**DAFC-P, DAFC-P-C**

€/ Unidad

ACABADO ESTÁNDAR

#### DIFUSOR ROTACIONAL PARA CONTRAPELDAÑO DAFC-P Y DAFC-P-C

| MODELO       | PLACA en mm | DIFUSOR + PM | DIFUSOR + PLENUM SIN AISLAR | DIFUSOR + PLENUM AISLADO |
|--------------|-------------|--------------|-----------------------------|--------------------------|
| DAFC-P-125   | 150 x 150   | 54,62        | 167,66                      | 189,35                   |
| DAFC-P-160   | 180 x 180   | 57,35        | 175,53                      | 199,67                   |
| DAFC-P-C-125 | 150         | 55,41        | 168,45                      | 190,14                   |
| DAFC-P-C-160 | 182         | 58,66        | 176,84                      | 200,98                   |



### Difusores rotacionales para contrapeldaño, DFRE-P y DFRE-P-C

#### Descripción del producto

Difusor rotacional para contrapeldaño, marca KOOLAIR, modelo **DFRE-P**, tamaño \_\_, integrado en placa de dimensiones \_\_x\_\_. Incorpora puente de montaje. Fabricado en chapa de acero. Acabado pintado en RAL a definir.

#### Otros modelos

**DFRE-P-C**: Difusor rotacional para contrapeldaño o peldaño integrado en placa circular, tamaño \_\_, de diámetro Ø\_\_.

#### Fijaciones

**PM**. Sujeción mediante puente de montaje.

**PD**. Plenum desmontable de conexión de chapa de acero galvanizado. Para su diseño consultar.



DFRE-P



DFRE-P-C

#### Dimensiones genéricas

| DIFUSOR | A            | B   | D   |
|---------|--------------|-----|-----|
| 100     | Ø127 / / 125 | 115 | 99  |
| 125     | Ø152 / / 150 | 135 | 124 |
| 160     | Ø182 / / 180 | 170 | 159 |

**DFRE-P, DFRE-P-C**

€/ Unidad

#### DIFUSOR ROTACIONAL PARA CONTRAPELDAÑO DFRE-P Y DFRE-P-C

| MODELO       | PLACA en mm | DIFUSOR + PM | DIFUSOR + PLENUM SIN AISLAR | DIFUSOR + PLENUM AISLADO |
|--------------|-------------|--------------|-----------------------------|--------------------------|
| DFRE-P-100   | 125 x 125   | 46,72        | 159,76                      | 181,45                   |
| DFRE-P-125   | 150 x 150   | 46,72        | 159,76                      | 181,45                   |
| DFRE-P-160   | 180 x 180   | 49,23        | 167,41                      | 191,55                   |
| DFRE-P-C-100 | 127         | 48,77        | 161,81                      | 183,50                   |
| DFRE-P-C-125 | 150         | 48,77        | 161,81                      | 183,50                   |
| DFRE-P-C-160 | 182         | 51,43        | 169,61                      | 193,75                   |

Difusión de Aire: Difusores

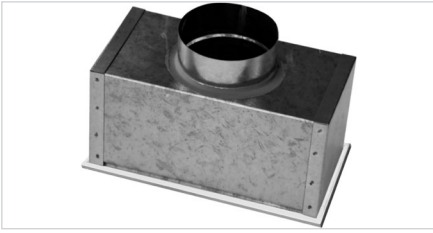
## Plenums

---

Plenums



### Plenums para rejilla

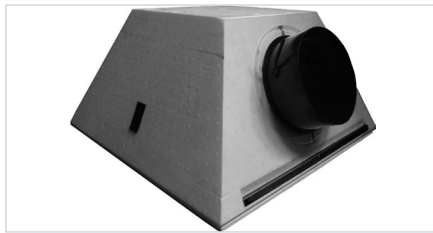


PE-20/21 (238)

### Plenums cuadrados



PE-40/41 (240)



PE-45 (241)

### Plenums de conexión superior y lateral, PE-20/-21

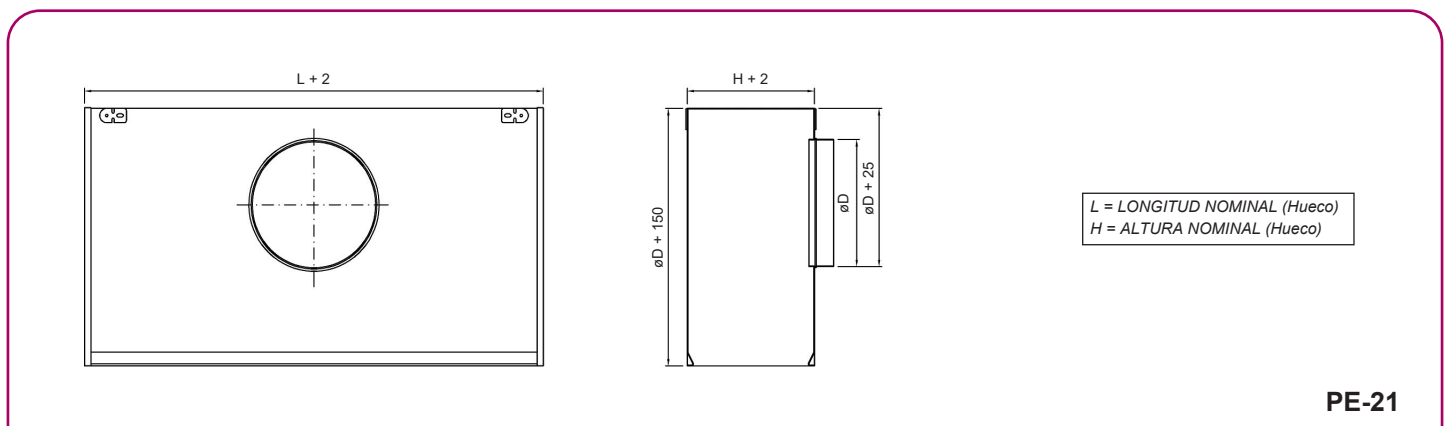
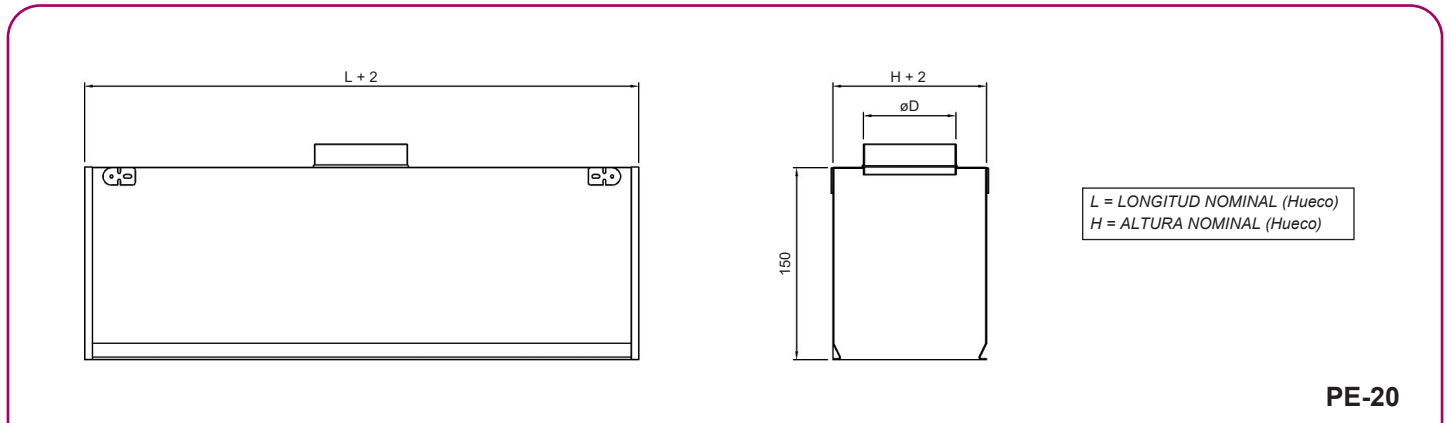
#### Descripción del producto

Plenum de conexión superior (**PE-20**) y de conexión lateral (**PE-21**) desmontable, marca KOOLAIR, para fijar mediante clips a las rejillas de la **S-20** y **S-30**, fabricado en chapa de acero galvanizado. Acabado estándar sin aislar. Sin clapeta en boca de entrada.

Disponible bajo demanda con aislamiento (**-A**) y compuerta de regulación en la boca (**-RE**). Consultar precios.



#### Dimensiones genéricas



€/ Unidad

| PLENUMS PARA REJILLAS PE |                |         |               |         |            |                |         |               |         |
|--------------------------|----------------|---------|---------------|---------|------------|----------------|---------|---------------|---------|
| L x H mm                 | PE-20 SUPERIOR |         | PE-21 LATERAL |         | L x H mm   | PE-20 SUPERIOR |         | PE-21 LATERAL |         |
|                          | SIN AISLAR     | AISLADO | SIN AISLAR    | AISLADO |            | SIN AISLAR     | AISLADO | SIN AISLAR    | AISLADO |
| 200 x 100                | 35,70          | 57,30   | 44,00         | 68,52   | 500 x 300  | 65,97          | 100,16  | 106,97        | 163,20  |
| 200 x 150                | 40,91          | 63,66   | 55,20         | 83,25   | 500 x 400  | 79,74          | 117,42  | 124,65        | 190,09  |
| 200 x 200                | 47,99          | 71,85   | 58,86         | 88,70   | 500 x 500  | 89,61          | 130,79  | 144,01        | 219,75  |
| 200 x 300                | 53,76          | 79,90   | 71,66         | 106,91  | 600 x 100  | 57,35          | 86,42   | 73,09         | 114,58  |
| 200 x 400                | 59,59          | 87,99   | 86,74         | 128,56  | 600 x 150  | 63,56          | 94,58   | 85,84         | 133,37  |
| 200 x 500                | 65,44          | 96,12   | 94,97         | 141,15  | 600 x 200  | 75,74          | 108,70  | 102,52        | 157,56  |
| 300 x 100                | 39,15          | 62,63   | 50,42         | 78,57   | 600 x 300  | 88,27          | 125,14  | 113,16        | 174,70  |
| 300 x 150                | 43,47          | 68,28   | 59,25         | 90,69   | 600 x 400  | 95,92          | 136,70  | 140,40        | 215,78  |
| 300 x 200                | 50,78          | 76,92   | 68,61         | 103,85  | 600 x 500  | 103,60         | 148,31  | 168,98        | 256,34  |
| 300 x 300                | 57,00          | 85,84   | 84,09         | 126,34  | 800 x 100  | 62,07          | 94,87   | 81,54         | 130,07  |
| 300 x 400                | 69,89          | 101,37  | 103,87        | 154,84  | 800 x 150  | 68,74          | 103,91  | 95,70         | 151,50  |
| 300 x 500                | 76,19          | 110,37  | 113,19        | 169,43  | 800 x 200  | 81,38          | 118,90  | 114,04        | 178,87  |
| 400 x 100                | 41,48          | 66,82   | 59,21         | 91,85   | 800 x 300  | 94,83          | 137,09  | 133,80        | 209,73  |
| 400 x 150                | 46,03          | 72,90   | 68,97         | 105,78  | 800 x 400  | 103,40         | 150,40  | 155,33        | 243,57  |
| 400 x 200                | 53,56          | 81,97   | 80,58         | 122,41  | 800 x 500  | 112,02         | 163,78  | 185,76        | 287,67  |
| 400 x 300                | 66,85          | 98,35   | 100,78        | 151,72  | 1000 x 100 | 66,82          | 103,39  | 90,07         | 145,66  |
| 400 x 400                | 76,02          | 110,63  | 110,50        | 167,15  | 1000 x 150 | 73,96          | 113,28  | 119,35        | 189,98  |
| 400 x 500                | 82,81          | 120,49  | 127,80        | 193,24  | 1000 x 200 | 87,07          | 129,15  | 143,67        | 227,21  |
| 500 x 100                | 43,82          | 71,01   | 63,05         | 98,86   | 1000 x 300 | 101,43         | 149,08  | 156,95        | 249,31  |
| 500 x 150                | 48,59          | 77,54   | 80,93         | 124,33  | 1000 x 400 | 110,93         | 164,17  | 170,28        | 271,49  |
| 500 x 200                | 56,34          | 87,03   | 85,70         | 131,86  | 1000 x 500 | 128,74         | 187,58  | 202,56        | 319,14  |

Plenums

Longitud y altura, ref. dimensiones de hueco.

## Serie 50

### Plenum para difusores cuadrados, PE-40/41

#### Descripción del producto

Plenum, marca KOOLAIR, modelos **PE-40** (boca superior) y **PE-41** (boca lateral), para difusor cuadrado tipo **50-FR-4**. Acabado estándar galvanizado sin compuerta de regulación.

#### Modelos

**PE-40.** Plenum de conexión superior. Acabado estándar sin aislar y sin clapeta en boca.

Fabricado en chapa de acero galvanizado.

**PE-41.** Plenum de conexión lateral. Acabado estándar sin aislar y sin clapeta en boca.

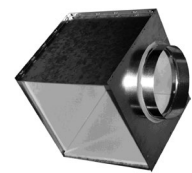
Fabricado en chapa de acero galvanizado.

Disponible bajo demanda con aislamiento (-A) y compuerta de regulación en la boca (-RE).

Consultar precios.

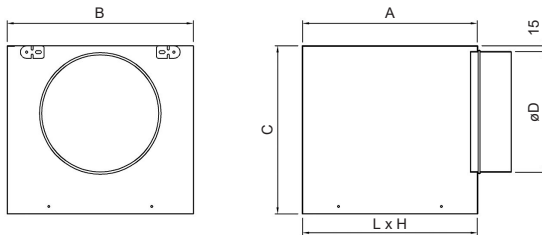


PE-40



PE-41

#### Dimensiones genéricas



| TAMAÑO    | A   | B   | C   | Ø D |
|-----------|-----|-----|-----|-----|
| 150 x 150 | 150 | 180 | 239 | 124 |
| 225 x 225 | 225 | 255 | 274 | 159 |
| 300 x 300 | 300 | 330 | 314 | 199 |
| 375 x 375 | 375 | 405 | 364 | 249 |
| 450 x 450 | 450 | 480 | 429 | 314 |
| 525 x 525 | 525 | 555 | 469 | 354 |
| 600 x 600 | 600 | 630 | 514 | 399 |

PE-41

€/ Unidad

#### PLENUMS PARA DIFUSORES CUADRADOS PE-40/41

| MODELO   | TAMAÑO               |         |         |         |         |         |         |
|--|----------------------|---------|---------|---------|---------|---------|---------|
|  | 6x6                  | 9x9     | 12x12   | 15x15   | 18x18   | 21x21   | 24x24   |
|  | DIMENSIÓN NOMINAL mm |         |         |         |         |         |         |
|  | 150x150              | 225x225 | 300x300 | 375x375 | 450x450 | 525x525 | 600x600 |
| Plenum sin aislar PE-40  | 30,44                | 35,71   | 41,15   | 47,49   | 55,90   | 63,05   | 70,80   |
| Plenum aislado PE-40   | 47,83                | 55,31   | 63,43   | 72,89   | 84,90   | 96,08   | 108,34  |
| Plenum sin aislar PE-41  | 42,71                | 53,64   | 65,87   | 80,72   | 100,24  | 117,01  | 135,85  |
| Plenum aislado PE-41   | 64,20                | 80,65   | 99,91   | 123,87  | 155,31  | 183,90  | 216,49  |
| Compuerta de regulación<br>(Manual y perforada en boca plenum) | 22,63                | 22,68   | 23,28   | 24,03   | 25,28   | 26,68   | 28,60   |



## Plenum para difusores rotacionales, PE-45

### Descripción del producto

Plenum piramidal de poliestireno expandido (capacidad térmica y acústica). Especial para aplicación con difusores de placa de 595x595 o superior y de un espesor de 20 mm. Coeficiente de transmisión de 0.031 W/mk. Clasificación al fuego M1.

### Fijaciones

Fijación a placa del difusor mediante tornillo central.  
Posibilidad de conexión a conducto de tres diámetros diferentes, 160, 200 y 250 mm.  
Con compuerta de regulación en boca de entrada (-RE).  
Posibilidad de plenum a forjado con varilla de cuelgue central (no incluida).

### Aplicaciones

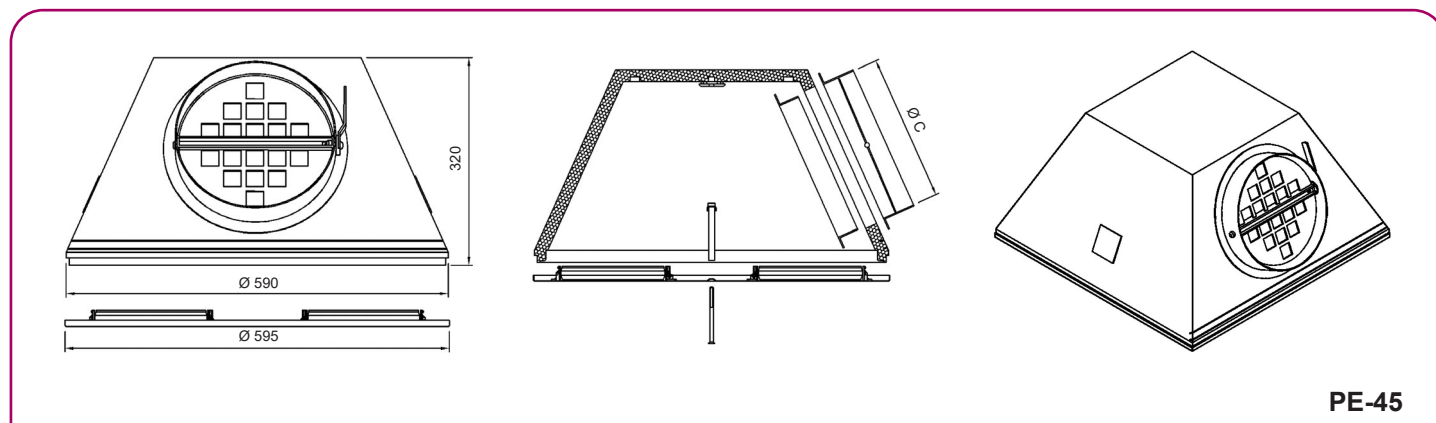
Para placas de 595x595 de los siguientes modelos: 43-SF-Q, DFRO, DFRA, DFRQ, DFRE-Q, DFRE-GR-Q (hasta mod. 400), DAFC-Q, DAFT (hasta mod. 500), DFRT (hasta mod. 500), HDPR-Q, 50-FR-4 (hasta mod. 375), 52-FR-4-Stamp (hasta mod. 525).

Para placas de 623x623 de los siguientes modelos: 43-SF-Q, DFRO (hasta mod. 32), DFRA (hasta mod. 32), DFRQ (hasta mod. 36), DFRE-Q, DFRE-GR-Q (hasta mod. 400), DAFC-Q, DAFT (hasta mod. 500), DFRT (hasta mod. 500), HDPR-Q, 50-FR-4 (hasta mod. 375), 52-FR-4-Stamp (hasta mod. 525).



Plenums

### Dimensiones genéricas



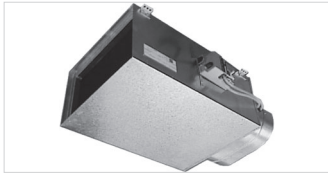
€/ Unidad

| PE45   |                |        |          |               |
|--------|----------------|--------|----------|---------------|
| Ø BOCA | PE-45 COMPLETO | PLENUM | KIT BOCA | KIT COMPUERTA |
| 160    | 97,24          | 46,98  | 38,69    | 11,57         |
| 200    | 98,71          | 46,98  | 39,91    | 11,82         |
| 250    | 102,06         | 46,98  | 42,75    | 12,33         |

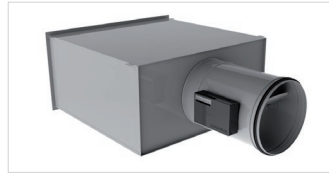
El precio de PE-45 COMPLETO incluye PLENUM, puente para sujeción a placa, pieza interior central para cuelgue a forjado y cuello (KIT BOCA) y compuerta de regulación para conexión (KIT COMPUERTA).



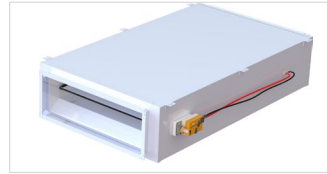
### Cajas



KS, KSR, KSL y KSRL (244)



KSV y KSVL (245)



KLV (246)

### Reguladores de cuadal constante



KCRK (248)



RCCK (249)



RCQK (250)

### Reguladores de cuadal variable



RVV-Q (251)



JVR (255)



EMC/EMQ (261)

### Compuertas de regulación



AOBD (263)



AOBD-C3 (266)



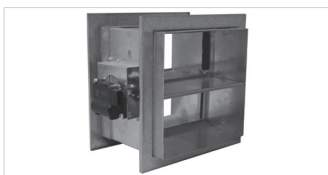
SPBD-105/-106 (268)

### Compuertas de conducto circular



CCC/CRC (270)

### Compuertas de conducto rectangular



CRR (272)



## Serie KS

### Cajas de volumen de aire variable KS, KSR, KSL y KSRL

#### Descripción del producto

Unidad terminal de regulación de caudal de aire variable, marca KOOLAIR, modelo **KS / KSL**. Formadas por una envoltura de chapa de acero galvanizada. Incorpora compuerta de regulación, captador cruciforme de medida de presión diferencial y regulador-servomotor proporcional marca a determinar. Puede incorporar batería de recalentamiento de agua o eléctrica y plenum de salidas múltiples. Diseño en altura para instalar en falsos techos con alturas limitadas. Unidad válida tanto para impulsión como para retorno de aire (**KSR**).



KS

#### Modelos

- KS.** Unidad terminal de regulación de caudal de aire variable de longitud 610 mm.
- KSR.** Unidad terminal de regulación de caudal de aire variable para retorno.
- KSL.** Unidad terminal de regulación de caudal de aire variable con extensión de 1360 mm.
- KSRL.** Unidad terminal de regulación de caudal de aire variable para retorno con extensión.

#### Dimensiones genéricas

| MODELO | A   | B   | Ø D  |
|--------|-----|-----|------|
| 100    | 240 | 254 | 99   |
| 200    | 265 | 254 | 124  |
| 400    | 300 | 254 | 159  |
| 600    | 320 | 254 | 179  |
| 800    | 340 | 254 | 199  |
| 1200   | 420 | 254 | 249* |
| 1600   | 520 | 254 | 314* |
| 2000   | 585 | 254 | 354* |
| 3000   | 655 | 254 | 399* |
| 4000   | 735 | 254 | 450* |
| 6000   | 710 | 458 | 499* |
| 8000   | 915 | 458 | 629* |

€/ Unidad

#### CAJAS DE VOLUMEN DE AIRE VARIABLE KS, KSR

| TAMAÑO | Dimensiones (AxBxL) | Ø    | Volumen de aire (m³/h) | VAV    | Montaje motor + Tarado (no incluido) | Panel salida con boca + compuerta |
|--------|---------------------|------|------------------------|--------|--------------------------------------|-----------------------------------|
| 100    | 240x254x610         | 99   | 80-400                 | 443,50 | 69,22                                | 58,08                             |
| 200    | 265x254x610         | 124  | 125-625                | 449,95 | 70,31                                | 58,82                             |
| 400    | 300x254x610         | 159  | 200-1000               | 464,29 | 72,12                                | 59,83                             |
| 600    | 320x254x610         | 179  | 275-1375               | 482,27 | 73,60                                | 63,59                             |
| 800    | 340x254x610         | 199  | 325-1625               | 490,90 | 75,10                                | 65,91                             |
| 1200   | 420x254x610         | 249* | 500-2500               | 523,64 | 78,95                                | 71,75                             |
| 1600   | 520x254x610         | 314* | 800-4000               | 567,87 | 83,24                                | 78,62                             |
| 2000   | 585x254x610         | 354* | 1000-5000              | 608,41 | 86,79                                | 83,78                             |
| 3000   | 655x254x610         | 399* | 1250-6250              | 651,26 | 93,57                                | 89,49                             |
| 4000   | 735x254x610         | 449* | 1700-8500              | 711,83 | 100,57                               | 99,59                             |
| 6000   | 710x458x610         | 499* | 2000-10000             | 822,37 | 124,48                               | 110,81                            |
| 8000   | 915x458x610         | 629* | 3250-16250             | 918,07 | 139,47                               | 131,02                            |

#### CAJAS DE VOLUMEN DE AIRE VARIABLE KS, KSR

| TAMAÑO | Dimensiones (AxBxL) | Ø    | Volumen de aire (m³/h) | VAV     | Montaje motor + Tarado (no incluido) | Panel salida con boca + compuerta |
|--------|---------------------|------|------------------------|---------|--------------------------------------|-----------------------------------|
| 100    | 240x254x1360        | 99   | 80-400                 | 593,94  | 85,79                                | 58,99                             |
| 200    | 265x254x1360        | 124  | 125-625                | 608,02  | 86,87                                | 59,70                             |
| 400    | 300x254x1360        | 159  | 200-1000               | 629,15  | 88,67                                | 60,71                             |
| 600    | 320x254x1360        | 179  | 275-1375               | 641,19  | 90,17                                | 64,49                             |
| 800    | 340x254x1360        | 199  | 325-1625               | 653,95  | 91,66                                | 66,81                             |
| 1200   | 420x254x1360        | 249* | 500-2500               | 700,50  | 95,51                                | 72,64                             |
| 1600   | 520x254x1360        | 314* | 800-4000               | 759,78  | 99,82                                | 79,53                             |
| 2000   | 585x254x1360        | 354* | 1000-5000              | 808,35  | 103,33                               | 84,67                             |
| 3000   | 655x254x1360        | 399* | 1250-6250              | 851,84  | 110,13                               | 90,37                             |
| 4000   | 735x254x1360        | 449* | 1700-8500              | 914,51  | 117,12                               | 100,49                            |
| 6000   | 710x458x1360        | 499* | 2000-10000             | 1146,42 | 141,05                               | 111,69                            |
| 8000   | 915x458x1360        | 629* | 3250-16250             | 1298,50 | 156,04                               | 131,90                            |

5 N·m  10 N·m

\* Oval

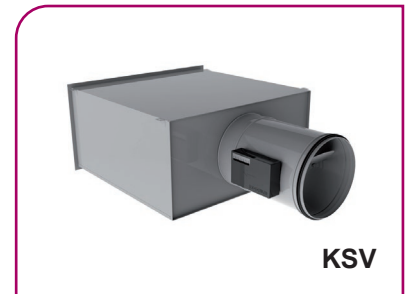
Suplemento diferentes bocas de salida: en función del número de bocas de salida multiplicar el valor de la columna "boca de salida + compuerta" por el número de bocas y sumarlo al valor de la caja. Para precios de actuadores / controladores, consultar.



### Cajas de volumen de aire constante KSV y KSVL

#### Descripción del producto

Unidad terminal de regulación de caudal de aire constante, marca KOOLAIR, modelo **KSV / KSVL**, dimensión en longitud de 610 / 1360 mm. Formadas por una envolvente de chapa de acero galvanizada con aislamiento interior termoacústico de lana de vidrio de espesor 30 mm con recubrimiento de tejido de vidrio negro. Incorpora regulador automecánico sin necesidad de energía exterior, garantizando un caudal de aire constante independientemente de las variaciones de presión que sufra el sistema.



#### Modelos

**KSV.** Unidad terminal de regulación de caudal de aire constante de longitud 610 mm.  
**KSVL.** Unidad terminal de regulación de caudal de aire constante de longitud 1360 mm.

#### Accesorios

**Plenum salida.** Plenum de chapa de acero galvanizado con configuración de salidas determinadas.

**W.** Batería recalentamiento para agua.

**E.** Batería recalentamiento eléctrica.

#### Dimensiones genéricas

| MODELO | A   | B   | C   | D       | L                   |                     |      |
|--------|-----|-----|-----|---------|---------------------|---------------------|------|
|        |     |     |     |         | SIN BOCAS LATERALES | CON BOCAS LATERALES | KSVL |
| 100    | 240 | 254 | 480 | Ø 100   | 610                 | 915                 | 1360 |
| 200    | 265 |     |     | Ø 125   |                     |                     |      |
| 400    | 300 |     |     | Ø 160   |                     |                     |      |
| 600    | 320 |     |     | Ø 200   |                     |                     |      |
| 800    | 340 |     |     | 200x200 |                     |                     |      |
| 1200   | 420 | 485 | 485 | 300x200 | 610                 | 915                 | 1360 |
| 1600   | 520 |     |     | 400x200 |                     |                     |      |
| 2000   | 585 |     |     | 500x200 |                     |                     |      |
| 3000   | 655 |     |     | 600x200 |                     |                     |      |

**KSV**

€/ Unidad

| CAJAS DE VOLUMEN DE AIRE CONSTANTE KSV Y KSVL |                        |              |         |          |                                   |
|---|------------------------|--------------|---------|----------|-----------------------------------|
| TAMAÑO  | Volumen de aire (m³/h) | Regulador    | VAV KSV | VAV KSVL | Panel salida con boca + compuerta |
| 100   | 100-200                | RCCK-100     | 517,89  | 756,97   | 72,29                             |
| 200   | 125-300                | RCCK-125     | 524,35  | 763,44   | 74,11                             |
| 400   | 300-620                | RCCK-160     | 559,72  | 805,42   | 76,95                             |
| 600   | 350-800                | RCCK-200     | 581,00  | 839,52   | 80,76                             |
| 800   | 510-1200               | RCQK-200x200 | 677,84  | 960,24   | 82,47                             |
| 1200  | 800-1670               | RCQK-300x200 | 731,13  | 1039,82  | 88,48                             |
| 1600  | 1100-2400              | RCQK-400x200 | 794,93  | 1141,22  | 98,00                             |
| 2000  | 1500-3200              | RCQK-500x200 | 853,23  | 1242,04  | 106,31                            |
| 3000  | 1800-4300              | RCQK-600x200 | 915,10  | 1337,43  | 114,23                            |

Suplemento diferentes bocas de salida, consultar.

KSV: Longitud caja sin boca lateral 610 mm.

KSVL: Longitud caja sin boca lateral 1360 mm (alto rendimiento acústico).

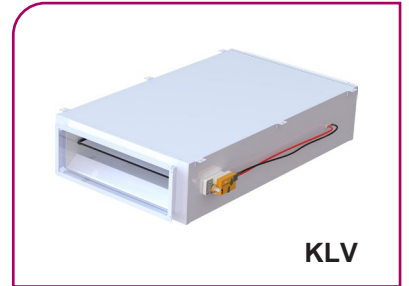
Cajas autorregulables mecánicamente sin ayuda de energía exterior.

### Unidad terminal VAV

#### Descripción del producto

Unidad terminal o caja de regulación de caudal de aire variable o constante de elevadas prestaciones acústicas, marca **KOOLAIR**, Serie **KLV**, para sistemas de impulsión (modelo KLV) y retorno (modelo KLVR) de aire con velocidades de aire en conducto entre 0.7 y 8 m/s aproximadamente. Disponible en 6 tamaños nominales con dimensión en longitud total de 1290 mm. Incorpora compuerta de regulación aerodinámica, captador cruciforme de medida de presión diferencial para medida de caudal, atenuador interior de sonido de diseño optimizado y regulador-servomotor proporcional marca a determinar.

Fabricada con envolventes de chapa de acero galvanizada, aislamiento interior termoacústico de lana de vidrio con recubrimiento de tejido de fibra de vidrio negro en cara expuesta al aire para evitar erosión y arrastre de partículas, clasificación de reacción al fuego A2-s1,d0. Diseño compacto para instalar en falsos techos con espacio limitado, con conexión rectangular a la entrada y salida de la caja. Estanqueidad de la lama y envolvente en cumplimiento con EN 1751, clase 4 y C respectivamente. Óptima precisión en la medición de caudal, incluso con accidentes de conducto de conexión directa a la entrada de la unidad.



**KLV**

#### Accesorios

**Actuador/regulador.** Especificar fabricante, caudal máximo y mínimo de proyecto en pedido. Posibilidad de cierre de compuerta por medio de mandos imperativos.

**Plenum salida.** Plenum de chapa de acero galvanizado con configuración de salidas determinada (Disponible bajo demanda).

**W.** Batería recalentamiento para agua: Dimensionado específico en función de las necesidades de proyecto, consultar dpto. técnico.

**E.** Batería recalentamiento eléctrica.

**PAK.** Silenciador adicional para mayor atenuación de ruido regenerado.

**KLV-D.** Aislamiento exterior adicional para reducción de ruido radiado.

#### Dimensiones genéricas

| MODELO | A   | B   | C   | D   | S   |
|--------|-----|-----|-----|-----|-----|
| 125    | 270 | 220 | 150 | 160 | 302 |
| 160    | 420 | 220 | 300 | 160 | 452 |
| 200    | 520 | 260 | 400 | 200 | 552 |
| 250    | 720 | 260 | 600 | 200 | 752 |
| 315    | 820 | 360 | 700 | 250 | 852 |
| 400    | 870 | 360 | 750 | 300 | 902 |

**KLV**

| MODELO | A   | B   | C   | D   | S   |
|--------|-----|-----|-----|-----|-----|
| 125    | 270 | 220 | 150 | 160 | 302 |
| 160    | 420 | 220 | 300 | 160 | 452 |
| 200    | 520 | 260 | 400 | 200 | 552 |
| 250    | 720 | 260 | 600 | 200 | 752 |
| 315    | 820 | 360 | 700 | 250 | 852 |
| 400    | 870 | 360 | 750 | 300 | 902 |

**KLVR**

€/ Unidad

| CAJAS DE VOLUMEN DE AIRE VARIABLE KLV / KLVR |            |                |         |                                 |                                  |                                 |                                  |                    |
|--|------------|----------------|---------|---------------------------------|----------------------------------|---------------------------------|----------------------------------|--------------------|
| TAMAÑO                                       | KLV / KLVR | KLV-D / KLVR-D | W       | Silenciador PAK<br>tipo 1 L=600 | Silenciador PAK<br>tipo 1 L=1000 | Silenciador PAK<br>tipo 2 L=600 | Silenciador PAK<br>tipo 2 L=1000 | Motor<br>LMV-D3-MP |
| 125  | 716,56     | 889,58         | 853,07  | 200,37                          | 272,66                           | -                               | -                                | 507,01             |
| 160  | 922,78     | 1126,18        | 897,39  | 281,76                          | 386,15                           | 231,92                          | 320,63                           | 507,01             |
| 200  | 1163,42    | 1395,98        | 984,15  | 361,20                          | 501,74                           | 306,39                          | 429,54                           | 507,01             |
| 250  | 1531,92    | 1805,09        | 1088,02 | 446,01                          | 627,18                           | 419,01                          | 588,25                           | 507,01             |
| 315  | 2082,46    | 2394,89        | 1143,00 | 548,07                          | 767,32                           | 470,56                          | 662,80                           | 507,01             |
| 400  | 2084,11    | 2418,74        | 1599,37 | 680,82                          | 950,28                           | 543,22                          | 766,88                           | 507,01             |



## Serie KCRK

### Regulador de caudal constante, KCRK

#### Descripción del producto

El regulador circular de caudal constante **KCRK** marca KOOLAIR con opción ajustable es un elemento de control que funciona independientemente de la presión, sin fuente de alimentación externa.

Puede considerarse "autorregulable" en el rango de presiones comprendido entre 30 y 250 Pa manteniendo el caudal de aire necesario.

En consecuencia, este regulador hace innecesario el costoso equilibrado del sistema, garantizando un caudal de aire constante. Incorpora un dispositivo de regulación que permite modificar manualmente en obra el caudal preajustado en fábrica.

Es utilizado indistintamente en ventilación y en acondicionamiento de aire, trabajando en impulsión o extracción de aire.

Fabricado en material plástico ABS AF312A con flamabilidad V0.

Límite de temperatura de funcionamiento: 60° C.

La instalación de reguladores de caudal constante de la serie **KCRK** con ajuste de caudal en un sistema de ventilación y/o acondicionamiento de aire tiene una serie de ventajas comparado con otros sistemas de regulación de caudal existentes (compuertas de regulación manuales, diafragmas, etc.):

- La regulación o equilibrado del sistema no es necesaria.
- El caudal de aire es constante independientemente de las variaciones de presión que se produzcan en la red de conductos.
- El caudal de aire se puede ajustar en obra.

Puede instalarse en posición horizontal o vertical.

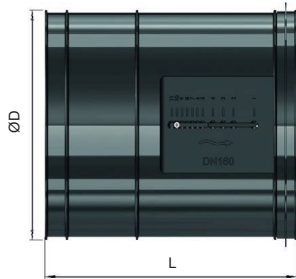


KCRK



KCRK

#### Dimensiones genéricas



| MODELO | Ø D | L   | m (Kg) |
|--------|-----|-----|--------|
| 80     | 78  | 94  | 0,07   |
| 100    | 98  | 113 | 0,12   |
| 125    | 122 | 145 | 0,18   |
| 150    | 146 | 160 | 0,27   |
| 160    | 156 | 171 | 0,30   |
| 200    | 196 | 201 | 0,49   |
| 250    | 246 | 242 | 0,80   |

KCRK

€/ Unidad

| REGULADOR KCRK |                    |                     |                    |                    |
|----------------|--------------------|---------------------|--------------------|--------------------|
| MODELO         | REGULADOR          |                     | Caudal<br>Mín m³/h | Caudal<br>Máx m³/h |
|                | 1<br>junta de goma | 2<br>juntas de goma |                    |                    |
| 80             | 30,05              | 34,02               | 22                 | 85                 |
| 100            | 34,76              | 38,96               | 36                 | 128                |
| 125            | 39,34              | 43,70               | 50                 | 185                |
| 150            | 62,16              | 66,83               | 70                 | 260                |
| 160            | 62,16              | 67,17               | 90                 | 360                |
| 200            | 84,98              | 90,17               | 115                | 550                |
| 250            | 129,60             | 135,62              | 185                | 665                |



## Regulador circular de caudal constante, RCCK

### Descripción del producto

Regulador circular de caudal de aire constante, marca KOOLAIR, modelo **RCCK** (sin aislar) y **RCCK-D** (aislado), de sección circular para impulsión o retorno de aire. Automecánico, sin necesidad de energía exterior, garantizando un caudal de aire constante independientemente de las variaciones de presión que sufra el sistema. Envoltentes y compuerta de chapa de acero galvanizada. Opcionalmente puede incorporar silenciador circular para atenuación de ruido regenerado en regulador (**RCCK + ASK**).

Los reguladores de caudal constante, modelo **RCCK**, cumplen con las especificaciones según normativa EN 1751 obteniendo clase "C" en el ensayo de estanquidad a través de la envoltente de la unidad de regulación. Puede instalarse en posición horizontal o vertical, con posibilidad de reajustar el caudal a posteriori.



**RCCK**

### Otros modelos

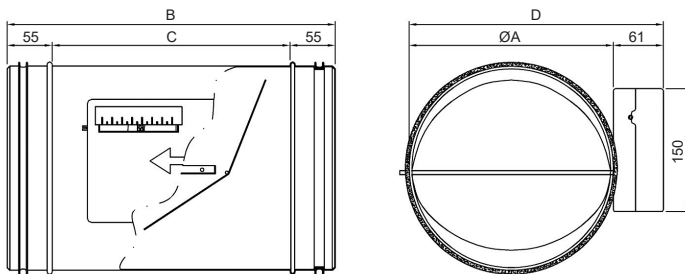
**RCCK.** Regulador circular automecánico de caudal constante sin aislar.

**RCCK-D.** Regulador circular automecánico de caudal constante aislado.

**RCCK-MT.** Regulador circular automecánico de caudal constante sin aislar con servomotor eléctrico (T/N ó 0-10V).

**RCCK-D-MT.** Regulador circular automecánico de caudal constante aislado con servomotor eléctrico (T/N ó 0-10V).

### Dimensiones genéricas



| MODELO | Ø A | B   | C   | D   |
|--------|-----|-----|-----|-----|
| 80     | 78  | 400 | 290 | 139 |
| 100    | 98  |     |     | 159 |
| 125    | 123 |     |     | 184 |
| 160    | 158 |     |     | 219 |
| 200    | 198 |     |     | 259 |
| 250    | 248 | 450 | 340 | 309 |
| 315    | 313 |     |     | 374 |
| 355    | 353 |     |     | 414 |
| 400    | 396 |     |     | 459 |

**RCCK**

€/ Unidad

| REGULADOR CIRCULAR DE CAUDAL CONSTANTE RCCK |        |                 |        |                   |         |           |                          |                          |
|---|--------|-----------------|--------|-------------------|---------|-----------|--------------------------|--------------------------|
| TAMAÑO                                      | RCCK   | RCCK + ASK-1-50 | RCCK-D | RCCK-D + ASK-1-50 | RCCK-IX | RCCK-IX-D | Caudal de aire Min. m³/h | Caudal de aire Max. m³/h |
| 80  | 180,90 | 358,42          | 212,28 | 389,80            | 303,25  | 412,26    | 40                       | 140                      |
| 100   | 183,48 | 372,50          | 217,27 | 406,29            | 312,38  | 433,15    | 85                       | 300                      |
| 125   | 185,90 | 376,73          | 222,61 | 413,44            | 316,35  | 450,05    | 120                      | 500                      |
| 160   | 193,19 | 398,01          | 242,64 | 447,46            | 380,42  | 537,30    | 235                      | 800                      |
| 200   | 202,22 | 435,61          | 258,04 | 491,43            | 416,96  | 598,69    | 370                      | 1375                     |
| 250   | 215,54 | 492,51          | 279,31 | 556,28            | 479,21  | 695,08    | 520                      | 2100                     |
| 315   | 248,80 | 589,03          | 313,24 | 653,47            | 536,28  | 800,57    | 865                      | 3300                     |
| 355   | 280,98 | 657,55          | 361,68 | 738,25            | 610,02  | 925,62    | 1000                     | 4000                     |
| 400   | 292,35 | 712,12          | 380,30 | 800,07            | 645,35  | 1000,48   | 1200                     | 5000                     |

Silenciador ASK-1-50 L=1000 mm.



## Serie RCC

### Regulador rectangular de caudal constante, RCQK

#### Descripción del producto

Regulador rectangular de caudal de aire constante, marca KOOLAIR, modelo **RCQK** (sin aislar) y **RCQK-D** (aislado), de sección rectangular para impulsión o retorno de aire. Automecánico, sin necesidad de energía exterior, garantizando un caudal de aire constante independientemente de las variaciones de presión que sufra el sistema. Envoltentes y compuerta de chapa de acero galvanizada. Opcionalmente puede incorporar silenciador rectangular para atenuación de ruido regenerado en regulador (**RCQK + PAK**).

Los reguladores de caudal constante, modelo RCQK, cumplen con las especificaciones según normativa EN 1751 obteniendo clase "C" y "3" en el ensayo de estanquidad a través de la envoltente de la unidad de regulación. Puede instalarse en posición horizontal o vertical. Con posibilidad de reajuste a posteriori. El motor no está incluido en el precio.

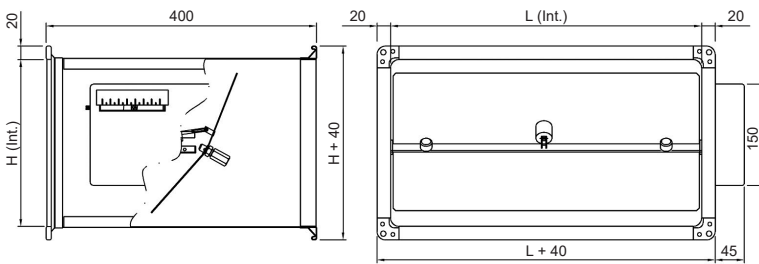
#### Otros modelos

- RCQK.** Regulador rectangular automecánico de caudal constante sin aislar.
- RCQK-D.** Regulador rectangular automecánico de caudal constante aislado.
- RCQK-MT.** Regulador rectangular automecánico de caudal constante sin aislar con servomotor eléctrico (T/N ó 0-10V).
- RCQK-D-MT.** Regulador rectangular automecánico de caudal constante aislado con servomotor eléctrico (T/N ó 0-10V).



RCQK

#### Dimensiones genéricas



| L x H     |
|-----------|
| 200 x 100 |
| 200 x 200 |
| 300 x 100 |
| 300 x 150 |
| 300 x 200 |
| 400 x 200 |
| 400 x 250 |
| 400 x 300 |
| 500 x 200 |
| 500 x 250 |
| 500 x 300 |
| 600 x 250 |
| 600 x 300 |

| L x H     |
|-----------|
| 400 x 400 |
| 500 x 400 |
| 500 x 500 |
| 600 x 400 |
| 600 x 500 |
| 600 x 600 |

RCQK

€/ Unidad

#### REGULADOR RECTANGULAR DE CAUDAL CONSTANTE RCQK

| TAMAÑO  | RCQK   | RCQK + PAK | RCQK-D  | RCQK-D + PAK | RCQK-IX | RCQK-IX-D | Caudal de aire Min. m³/h | Caudal de aire Max. m³/h |
|---------|--------|------------|---------|--------------|---------|-----------|--------------------------|--------------------------|
| 200x100 | 276,54 | 556,70     | 404,88  | 685,04       | 551,63  | 779,82    | 170                      | 600                      |
| 200x200 | 292,58 | 613,76     | 443,51  | 764,69       | 638,10  | 909,81    | 350                      | 1600                     |
| 300x100 | 294,41 | 655,40     | 445,94  | 806,93       | 614,43  | 881,93    | 260                      | 900                      |
| 300x150 | 304,38 | 694,01     | 467,06  | 856,69       | 674,07  | 966,04    | 375                      | 1600                     |
| 300x200 | 315,48 | 733,78     | 489,49  | 907,79       | 708,06  | 1023,88   | 450                      | 1850                     |
| 400x200 | 341,48 | 797,99     | 538,82  | 995,33       | 784,22  | 1144,60   | 800                      | 2900                     |
| 400x250 | 368,91 | 857,98     | 577,65  | 1066,72      | 829,52  | 1216,15   | 830                      | 3100                     |
| 400x300 | 397,01 | 918,67     | 617,34  | 1139,00      | 861,15  | 1274,63   | 1200                     | 4500                     |
| 400x400 | 561,00 | 1147,94    | 804,12  | 1391,06      | 1326,86 | 1805,94   | 1500                     | 5750                     |
| 500x200 | 372,98 | 875,10     | 593,76  | 1095,88      | 914,07  | 1319,32   | 850                      | 3200                     |
| 500x250 | 398,20 | 935,08     | 630,68  | 1167,56      | 939,33  | 1373,12   | 1075                     | 4000                     |
| 500x300 | 421,00 | 992,67     | 664,57  | 1236,24      | 973,04  | 1435,80   | 1400                     | 5300                     |
| 500x400 | 613,46 | 1254,82    | 880,17  | 1521,53      | 1498,29 | 2031,33   | 2100                     | 6300                     |
| 500x500 | 666,38 | 1377,55    | 955,99  | 1667,16      | 1556,17 | 2147,42   | 2160                     | 8000                     |
| 600x200 | 406,30 | 958,52     | 650,76  | 1202,98      | 976,10  | 1425,55   | 950                      | 3700                     |
| 600x250 | 420,41 | 1010,67    | 675,92  | 1266,18      | 1015,46 | 1496,61   | 1200                     | 4600                     |
| 600x300 | 442,44 | 1070,78    | 709,39  | 1337,73      | 1063,88 | 1575,97   | 1550                     | 5700                     |
| 600x400 | 669,47 | 1374,06    | 959,67  | 1664,26      | 1587,53 | 2174,56   | 2140                     | 7400                     |
| 600x500 | 698,37 | 1479,35    | 1011,52 | 1792,50      | 1648,76 | 2298,69   | 2400                     | 9200                     |
| 600x600 | 743,23 | 1600,72    | 1079,36 | 1936,85      | 2202,63 | 2916,54   | 3300                     | 11600                    |



### Reguladores de caudal variable, RVV y RVV-Q

#### Descripción del producto

Los reguladores, marca KOOLAIR, modelo **RVV** (sin aislar) y **RVV-D** (aislado), son elementos de control diseñados para obtener una regulación variable del caudal de aire que circula a través de los mismos. La envolvente de los RVV es de forma circular y diámetros de 100 a 400 mm, correspondientes a los diámetros normalizados para conductos circulares. Los reguladores modelo **RVV-Q** (sin aislar) y **RVV-Q-D** (aislado), son unidades rectangulares de regulación motorizadas para ser utilizadas en sistemas de caudal de aire variable e instalaciones de simple conducto. Los reguladores están formados por una conexión de entrada de aire fabricada en chapa de acero galvanizada, que incorpora un captador cruciforme, con tomas de presión diferencial. Compuerta de regulación fabricada en chapa de acero, incorpora en sus lados longitudinales superior e inferior juntas de estanqueidad, para asegurar un alto grado de hermetismo.

Opcionalmente puede incorporar silenciador rectangular para atenuación de ruido regenerado en regulador (**RVV-Q + PAK**) o (**RVV + ASK**). Los reguladores de caudal variable, modelo **RVV-Q**, cumplen con las especificaciones según normativa EN 1751 obteniendo clase "C3" en el ensayo de estanquidad a través de la envolvente de la unidad de regulación.

#### Modelos

**RVV-Q.** Regulador circular/rectangular de caudal variable.

**RVV-D/-Q.** Regulador circular/rectangular de caudal variable con aislamiento termoacústico de 50 mm espesor.

**RVV-DL/-Q.** Regulador circular/rectangular de caudal variable con aislamiento termoacústico de 50 mm espesor y envolvente prolongada para mayor atenuación de ruido regenerado.

#### Accesorios

**Actuador/Regulador.** Indicar fabricante, caudal máximo y mínimo de proyecto en pedido.

Las presiones mínimas para el tarado de los equipos dependen de la precisión del sensor del actuador.

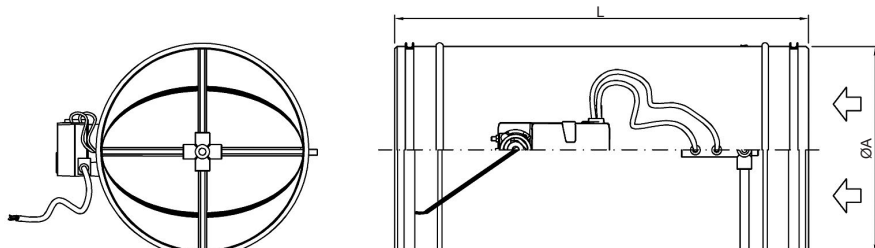


RVV



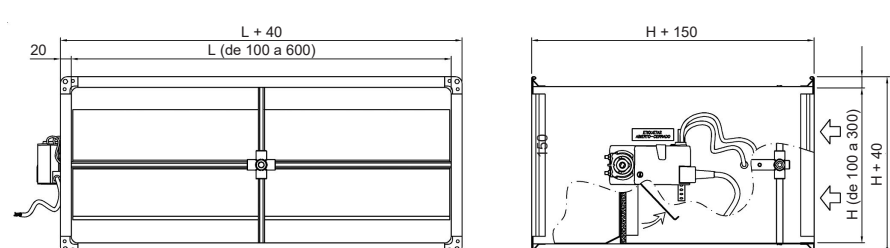
RVV-Q

#### Dimensiones genéricas



| TAMAÑO | Ø A | L   |       |
|--------|-----|-----|-------|
|        |     | RVV | RVV-L |
| 80     | 78  | 340 | 690   |
| 100    | 98  |     |       |
| 125    | 123 | 365 | 730   |
| 160    | 158 | 400 | 800   |
| 200    | 198 | 440 | 880   |
| 250    | 248 | 490 | 980   |
| 315    | 313 | 555 | 1000  |
| 355    | 353 | 595 |       |
| 400    | 398 | 640 |       |
| 450    | 448 | 690 |       |
| 500    | 498 | 740 |       |
| 630    | 628 | 870 |       |

RVV



RVV-Q



## Serie RVV

€/ Unidad

| REGULADORES DE CAUDAL VARIABLE RVV-C3 |        |                   |        |                     |
|---------------------------------------|--------|-------------------|--------|---------------------|
| TAMAÑO                                | RVV    | RVV<br>+ ASK-1-50 | RVV-D  | RVV-D<br>+ ASK-1-50 |
| 80                                    | 146,95 | 324,47            | 193,47 | 370,99              |
| 100                                   | 153,22 | 342,24            | 201,76 | 390,78              |
| 125                                   | 159,90 | 350,73            | 216,23 | 407,06              |
| 160                                   | 170,06 | 374,88            | 238,40 | 443,22              |
| 200                                   | 182,84 | 416,23            | 266,65 | 500,04              |
| 225                                   | 191,33 | 467,29            | 285,72 | 561,68              |
| 250                                   | 200,43 | 477,40            | 306,04 | 583,01              |
| 315                                   | 226,18 | 566,41            | 364,30 | 704,53              |
| 355                                   | 245,57 | 622,14            | 406,13 | 782,70              |
| 400                                   | 266,78 | 686,55            | 454,63 | 874,40              |
| 450                                   | 292,17 | 762,86            | 512,96 | 983,65              |
| 500                                   | 319,44 | 830,44            | 575,95 | 1086,95             |
| 630                                   | 401,96 | 1048,85           | 773,56 | 1420,45             |

| TAMAÑO | RVV-L-D | RVV-L-D<br>+ ASK-1-50 |
|--------|---------|-----------------------|
| 80     | 234,80  | 412,32                |
| 100    | 243,04  | 432,06                |
| 125    | 264,97  | 455,80                |
| 160    | 298,80  | 503,62                |
| 200    | 342,02  | 575,41                |
| 225    | 371,38  | 647,34                |
| 250    | 402,71  | 679,68                |
| 315    | 492,86  | 833,09                |
| 355    | 556,71  | 933,28                |
| 400    | 632,14  | 1051,91               |
| 450    | 723,06  | 1193,75               |
| 500    | 821,48  | 1332,48               |
| 630    | 1136,91 | 1783,80               |

Silenciador ASK-1-50 L=1000 mm.

Incluye captador cruciforme en boca de entrada para presión diferencial.  
No incluido actuador eléctrico (consultar).



€/ Unidad

| REGULADORES DE CAUDAL VARIABLE RVV-Q-C3 |           |           |           |
|---|-----------|-----------|-----------|
| L x H mm                                | €/ Unidad | L x H mm  | €/ Unidad |
| 200 x 100                               | 207,38    | 450 x 100 | 237,76    |
| 200 x 150                               | 216,00    | 450 x 150 | 248,99    |
| 200 x 200                               | 225,14    | 450 x 200 | 260,74    |
| 200 x 250                               | 234,83    | 450 x 250 | 273,00    |
| 200 x 300                               | 245,03    | 450 x 300 | 285,79    |
| 250 x 100                               | 214,15    | 500 x 100 | 244,76    |
| 250 x 150                               | 223,29    | 500 x 150 | 256,49    |
| 250 x 200                               | 232,93    | 500 x 200 | 268,74    |
| 250 x 250                               | 243,11    | 500 x 250 | 281,52    |
| 250 x 300                               | 253,82    | 500 x 300 | 294,82    |
| 300 x 100                               | 220,95    | 550 x 100 | 251,78    |
| 300 x 150                               | 230,58    | 550 x 150 | 264,01    |
| 300 x 200                               | 240,73    | 550 x 200 | 276,76    |
| 300 x 250                               | 251,39    | 550 x 250 | 290,04    |
| 300 x 300                               | 262,59    | 550 x 300 | 303,82    |
| 350 x 100                               | 227,71    | 600 x 100 | 258,77    |
| 350 x 150                               | 237,85    | 600 x 150 | 271,51    |
| 350 x 200                               | 248,51    | 600 x 200 | 284,78    |
| 350 x 250                               | 259,69    | 600 x 250 | 298,56    |
| 350 x 300                               | 271,39    | 600 x 300 | 312,85    |
| 400 x 100                               | 230,76    |           |           |
| 400 x 150                               | 241,48    |           |           |
| 400 x 200                               | 252,74    |           |           |
| 400 x 250                               | 264,48    |           |           |
| 400 x 300                               | 276,78    |           |           |

€/ Unidad

| REGULADORES DE CAUDAL VARIABLE RVV-Q-D-C3 |           |           |           |
|---|-----------|-----------|-----------|
| L x H mm                                  | €/ Unidad | L x H mm  | €/ Unidad |
| 200 x 100                                 | 260,00    | 450 x 100 | 313,41    |
| 200 x 150                                 | 279,60    | 450 x 150 | 338,89    |
| 200 x 200                                 | 301,06    | 450 x 200 | 366,21    |
| 200 x 250                                 | 324,98    | 450 x 250 | 395,99    |
| 200 x 300                                 | 350,09    | 450 x 300 | 426,97    |
| 250 x 100                                 | 271,89    | 500 x 100 | 325,52    |
| 250 x 150                                 | 292,67    | 500 x 150 | 352,18    |
| 250 x 200                                 | 315,27    | 500 x 200 | 380,65    |
| 250 x 250                                 | 340,34    | 500 x 250 | 411,60    |
| 250 x 300                                 | 366,60    | 500 x 300 | 443,71    |
| 300 x 100                                 | 283,13    | 550 x 100 | 337,00    |
| 300 x 150                                 | 305,09    | 550 x 150 | 364,81    |
| 300 x 200                                 | 328,85    | 550 x 200 | 394,44    |
| 300 x 250                                 | 355,07    | 550 x 250 | 426,55    |
| 300 x 300                                 | 382,49    | 550 x 300 | 459,84    |
| 350 x 100                                 | 294,40    | 600 x 100 | 348,51    |
| 350 x 150                                 | 317,50    | 600 x 150 | 377,45    |
| 350 x 200                                 | 342,43    | 600 x 200 | 408,25    |
| 350 x 250                                 | 369,81    | 600 x 250 | 441,48    |
| 350 x 300                                 | 398,38    | 600 x 300 | 475,94    |
| 400 x 100                                 | 301,93    |           |           |
| 400 x 150                                 | 326,25    |           |           |
| 400 x 200                                 | 352,42    |           |           |
| 400 x 250                                 | 381,06    |           |           |
| 400 x 300                                 | 410,84    |           |           |



## Serie RVV

| REGULADORES DE CAUDAL VARIABLE RVV-Q-C3<br>+ PAK |           |           |           |
|--|-----------|-----------|-----------|
| L x H mm   | €/ Unidad | L x H mm  | €/ Unidad |
| 200 x 100  | 487,54    | 450 x 100 | 637,23    |
| 200 x 150  | 516,66    | 450 x 150 | 681,05    |
| 200 x 200  | 546,32    | 450 x 200 | 725,42    |
| 200 x 250  | 576,56    | 450 x 250 | 799,60    |
| 200 x 300  | 607,34    | 450 x 300 | 847,09    |
| 250 x 100  | 567,17    | 500 x 100 | 677,45    |
| 250 x 150  | 604,85    | 500 x 150 | 723,88    |
| 250 x 200  | 643,07    | 500 x 200 | 770,86    |
| 250 x 250  | 681,86    | 500 x 250 | 818,40    |
| 250 x 300  | 721,21    | 500 x 300 | 866,49    |
| 300 x 100  | 581,94    | 550 x 100 | 694,46    |
| 300 x 150  | 620,21    | 550 x 150 | 741,48    |
| 300 x 200  | 659,03    | 550 x 200 | 789,06    |
| 300 x 250  | 698,40    | 550 x 250 | 837,20    |
| 300 x 300  | 738,34    | 550 x 300 | 885,88    |
| 350 x 100  | 601,52    | 600 x 100 | 734,99    |
| 350 x 150  | 641,62    | 600 x 150 | 785,71    |
| 350 x 200  | 682,27    | 600 x 200 | 837,00    |
| 350 x 250  | 723,47    | 600 x 250 | 888,82    |
| 350 x 300  | 765,23    | 600 x 300 | 941,19    |
| 400 x 100  | 622,25    |           |           |
| 400 x 150  | 665,47    |           |           |
| 400 x 200  | 709,25    |           |           |
| 400 x 250  | 753,55    |           |           |
| 400 x 300  | 798,44    |           |           |

| REGULADORES DE CAUDAL VARIABLE RVV-Q-D-C3<br>+ PAK |           |           |           |
|--|-----------|-----------|-----------|
| L x H mm   | €/ Unidad | L x H mm  | €/ Unidad |
| 200 x 100  | 540,16    | 450 x 100 | 712,88    |
| 200 x 150  | 580,26    | 450 x 150 | 770,95    |
| 200 x 200  | 622,24    | 450 x 200 | 830,89    |
| 200 x 250  | 666,71    | 450 x 250 | 922,59    |
| 200 x 300  | 712,40    | 450 x 300 | 988,27    |
| 250 x 100  | 624,91    | 500 x 100 | 758,21    |
| 250 x 150  | 674,23    | 500 x 150 | 819,57    |
| 250 x 200  | 725,41    | 500 x 200 | 882,77    |
| 250 x 250  | 779,09    | 500 x 250 | 948,48    |
| 250 x 300  | 833,99    | 500 x 300 | 1015,38   |
| 300 x 100  | 644,12    | 550 x 100 | 779,68    |
| 300 x 150  | 694,72    | 550 x 150 | 842,28    |
| 300 x 200  | 747,15    | 550 x 200 | 906,74    |
| 300 x 250  | 802,08    | 550 x 250 | 973,71    |
| 300 x 300  | 858,24    | 550 x 300 | 1041,90   |
| 350 x 100  | 668,21    | 600 x 100 | 824,73    |
| 350 x 150  | 721,27    | 600 x 150 | 891,65    |
| 350 x 200  | 776,19    | 600 x 200 | 960,47    |
| 350 x 250  | 833,59    | 600 x 250 | 1031,74   |
| 350 x 300  | 892,22    | 600 x 300 | 1104,28   |
| 400 x 100  | 693,42    |           |           |
| 400 x 150  | 750,24    |           |           |
| 400 x 200  | 808,93    |           |           |
| 400 x 250  | 870,13    |           |           |
| 400 x 300  | 932,50    |           |           |

Incluye captador cruciforme en boca de entrada para presión diferencial.  
No incluido actuador eléctrico (consultar).

Silenciador PAK L=1000 mm.



## Reguladores de caudal variable, JVR

### Descripción del producto

Regulador de caudal de aire variable, marca KOOLAIR, modelo JVR, de sección rectangular. Fabricado en chapa de acero galvanizada, incorpora una entrada equipada con captador cruciforme de medida de presión diferencial y compuerta de lamas opuestas modelo AOBD, operada por un regulador-servomotor proporcional de marca a definir. Válido tanto para trabajar en impulsión como en retorno. Posibilidad de incorporar aislamiento termoacústico (**JVR-D**).

Opcionalmente puede incorporar silenciador rectangular para atenuación de ruido regenerado en regulador (**JVR + PAK**).

Los reguladores de caudal variable, modelo JVR, cumplen con las especificaciones según normativa EN 1751 obteniendo clase "C" (opcional) en el ensayo de estanquidad a través de la envolvente de la unidad de regulación.

Nota: Posibilidad de tarado y conexión para función caudal constante y cierre imperativo. El motor no está incluido en el precio.

### Modelos

**JVR.** Regulador rectangular de caudal variable.

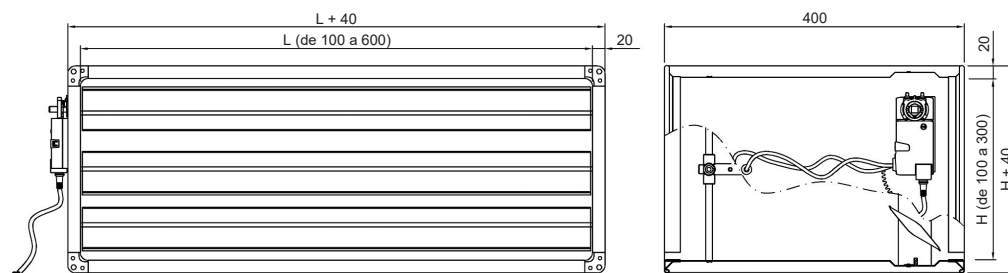
**JVR-D.** Regulador rectangular de caudal variable con aislamiento termoacústico de 50 mm de espesor.

### Accesorios

Actuador/Regulador. Indicar fabricante, caudal máximo y mínimo de proyecto en pedido. Las presiones mínimas para el tarado de los equipos dependen de la precisión del sensor del actuador.



### Dimensiones genéricas



JVR



## Serie JVR

### REGULADOR DE CAUDAL VARIABLE JVR

| LxH mm     | €/ Unidad | LxH mm     | €/ Unidad | LxH mm      | €/ Unidad | LxH mm      | €/ Unidad |
|------------|-----------|------------|-----------|-------------|-----------|-------------|-----------|
| 200 x 100  | 272,06    | 500 x 100  | 331,26    | 800 x 100   | 386,91    | 1100 x 100  | 507,29    |
| 200 x 150  | 296,46    | 500 x 150  | 360,83    | 800 x 150   | 420,96    | 1100 x 150  | 545,62    |
| 200 x 200  | 305,70    | 500 x 200  | 373,80    | 800 x 200   | 436,95    | 1100 x 200  | 564,53    |
| 200 x 250  | 330,07    | 500 x 250  | 403,36    | 800 x 250   | 470,97    | 1100 x 250  | 602,88    |
| 200 x 300  | 339,31    | 500 x 300  | 416,34    | 800 x 300   | 486,98    | 1100 x 300  | 621,78    |
| 200 x 350  | 363,71    | 500 x 350  | 445,90    | 800 x 350   | 521,01    | 1100 x 350  | 660,12    |
| 200 x 400  | 372,93    | 500 x 400  | 458,89    | 800 x 400   | 537,01    | 1100 x 400  | 679,04    |
| 200 x 450  | 397,32    | 500 x 450  | 488,45    | 800 x 450   | 571,03    | 1100 x 450  | 717,37    |
| 200 x 500  | 406,57    | 500 x 500  | 501,43    | 800 x 500   | 587,04    | 1100 x 500  | 736,28    |
| 200 x 550  | 435,92    | 500 x 550  | 581,00    | 800 x 550   | 677,82    | 1100 x 550  | 774,62    |
| 200 x 600  | 445,15    | 500 x 600  | 593,84    | 800 x 600   | 693,68    | 1100 x 600  | 793,53    |
| 200 x 650  | 469,57    | 500 x 650  | 623,27    | 800 x 650   | 727,57    | 1100 x 650  | 831,85    |
| 200 x 700  | 478,79    | 500 x 700  | 636,12    | 800 x 700   | 743,43    | 1100 x 700  | 850,78    |
| 200 x 750  | 503,18    | 500 x 750  | 665,54    | 800 x 750   | 777,33    | 1100 x 750  | 889,11    |
| 200 x 800  | 512,42    | 500 x 800  | 678,37    | 800 x 800   | 793,19    | 1100 x 800  | 908,03    |
| 200 x 850  | 536,81    | 500 x 850  | 707,80    | 800 x 850   | 827,08    | 1100 x 850  | 946,36    |
| 200 x 900  | 546,04    | 500 x 900  | 720,64    | 800 x 900   | 842,95    | 1100 x 900  | 965,28    |
| 200 x 950  | 570,43    | 500 x 950  | 750,08    | 800 x 950   | 876,83    | 1100 x 950  | 1003,60   |
| 200 x 1000 | 579,65    | 500 x 1000 | 762,92    | 800 x 1000  | 892,71    | 1100 x 1000 | 1022,51   |
| 200 x 1050 | 604,05    | 500 x 1050 | 792,36    | 800 x 1050  | 926,59    | 1100 x 1050 | 1060,85   |
| 300 x 100  | 290,62    | 600 x 100  | 349,82    | 900 x 100   | 465,70    | 1200 x 100  | 528,09    |
| 300 x 150  | 316,48    | 600 x 150  | 380,87    | 900 x 150   | 501,05    | 1200 x 150  | 567,91    |
| 300 x 200  | 326,73    | 600 x 200  | 394,85    | 900 x 200   | 517,93    | 1200 x 200  | 587,83    |
| 300 x 250  | 352,61    | 600 x 250  | 425,89    | 900 x 250   | 553,30    | 1200 x 250  | 627,65    |
| 300 x 300  | 362,86    | 600 x 300  | 439,89    | 900 x 300   | 570,19    | 1200 x 300  | 647,58    |
| 300 x 350  | 388,74    | 600 x 350  | 470,94    | 900 x 350   | 605,57    | 1200 x 350  | 687,39    |
| 300 x 400  | 398,98    | 600 x 400  | 484,93    | 900 x 400   | 622,44    | 1200 x 400  | 707,33    |
| 300 x 450  | 424,86    | 600 x 450  | 515,99    | 900 x 450   | 657,80    | 1200 x 450  | 747,14    |
| 300 x 500  | 435,12    | 600 x 500  | 529,97    | 900 x 500   | 674,71    | 1200 x 500  | 767,06    |
| 300 x 550  | 467,39    | 600 x 550  | 613,27    | 900 x 550   | 710,08    | 1200 x 550  | 806,87    |
| 300 x 600  | 477,61    | 600 x 600  | 627,11    | 900 x 600   | 726,98    | 1200 x 600  | 826,81    |
| 300 x 650  | 503,51    | 600 x 650  | 658,04    | 900 x 650   | 762,34    | 1200 x 650  | 866,62    |
| 300 x 700  | 513,74    | 600 x 700  | 671,90    | 900 x 700   | 779,23    | 1200 x 700  | 886,56    |
| 300 x 750  | 539,64    | 600 x 750  | 702,79    | 900 x 750   | 814,58    | 1200 x 750  | 926,37    |
| 300 x 800  | 549,87    | 600 x 800  | 716,65    | 900 x 800   | 831,47    | 1200 x 800  | 946,29    |
| 300 x 850  | 575,75    | 600 x 850  | 747,57    | 900 x 850   | 866,85    | 1200 x 850  | 986,10    |
| 300 x 900  | 585,99    | 600 x 900  | 761,43    | 900 x 900   | 883,72    | 1200 x 900  | 1006,05   |
| 300 x 950  | 611,88    | 600 x 950  | 792,33    | 900 x 950   | 919,10    | 1200 x 950  | 1045,85   |
| 300 x 1000 | 622,12    | 600 x 1000 | 806,18    | 900 x 1000  | 935,99    | 1200 x 1000 | 1065,78   |
| 300 x 1050 | 648,00    | 600 x 1050 | 837,11    | 900 x 1050  | 971,34    | 1200 x 1050 | 1105,60   |
| 400 x 100  | 309,17    | 700 x 100  | 368,36    | 1000 x 100  | 486,48    |             |           |
| 400 x 150  | 336,52    | 700 x 150  | 400,92    | 1000 x 150  | 523,34    |             |           |
| 400 x 200  | 347,78    | 700 x 200  | 415,90    | 1000 x 200  | 541,24    |             |           |
| 400 x 250  | 375,16    | 700 x 250  | 448,44    | 1000 x 250  | 578,10    |             |           |
| 400 x 300  | 386,41    | 700 x 300  | 463,44    | 1000 x 300  | 595,99    |             |           |
| 400 x 350  | 413,78    | 700 x 350  | 495,97    | 1000 x 350  | 632,85    |             |           |
| 400 x 400  | 425,04    | 700 x 400  | 510,96    | 1000 x 400  | 650,74    |             |           |
| 400 x 450  | 452,39    | 700 x 450  | 543,51    | 1000 x 450  | 687,59    |             |           |
| 400 x 500  | 463,65    | 700 x 500  | 558,51    | 1000 x 500  | 705,48    |             |           |
| 400 x 550  | 498,81    | 700 x 550  | 645,53    | 1000 x 550  | 742,33    |             |           |
| 400 x 600  | 510,09    | 700 x 600  | 660,39    | 1000 x 600  | 760,25    |             |           |
| 400 x 650  | 537,46    | 700 x 650  | 692,80    | 1000 x 650  | 797,11    |             |           |
| 400 x 700  | 548,71    | 700 x 700  | 707,68    | 1000 x 700  | 815,00    |             |           |
| 400 x 750  | 576,08    | 700 x 750  | 740,05    | 1000 x 750  | 851,85    |             |           |
| 400 x 800  | 587,31    | 700 x 800  | 754,93    | 1000 x 800  | 869,74    |             |           |
| 400 x 850  | 614,68    | 700 x 850  | 787,32    | 1000 x 850  | 906,59    |             |           |
| 400 x 900  | 625,94    | 700 x 900  | 802,20    | 1000 x 900  | 924,50    |             |           |
| 400 x 950  | 653,31    | 700 x 950  | 834,59    | 1000 x 950  | 961,36    |             |           |
| 400 x 1000 | 664,57    | 700 x 1000 | 849,45    | 1000 x 1000 | 979,26    |             |           |
| 400 x 1050 | 691,93    | 700 x 1050 | 881,86    | 1000 x 1050 | 1016,10   |             |           |

5 N·m

10 N·m

Servomotor no incluido.

Se incluye captador de presión.



### REGULADOR DE CAUDAL VARIABLE JVR-D

| LxH mm     | €/ Unidad | LxH mm     | €/ Unidad | LxH mm      | €/ Unidad | LxH mm      | €/ Unidad |
|------------|-----------|------------|-----------|-------------|-----------|-------------|-----------|
| 200 x 100  | 352,82    | 500 x 100  | 444,64    | 800 x 100   | 532,17    | 1100 x 100  | 684,39    |
| 200 x 150  | 382,90    | 500 x 150  | 479,89    | 800 x 150   | 571,87    | 1100 x 150  | 728,42    |
| 200 x 200  | 397,81    | 500 x 200  | 498,55    | 800 x 200   | 593,55    | 1100 x 200  | 753,01    |
| 200 x 250  | 428,64    | 500 x 250  | 534,53    | 800 x 250   | 634,02    | 1100 x 250  | 797,77    |
| 200 x 300  | 443,54    | 500 x 300  | 553,19    | 800 x 300   | 655,69    | 1100 x 300  | 822,37    |
| 200 x 350  | 473,62    | 500 x 350  | 588,43    | 800 x 350   | 695,40    | 1100 x 350  | 866,39    |
| 200 x 400  | 488,52    | 500 x 400  | 607,10    | 800 x 400   | 717,10    | 1100 x 400  | 890,97    |
| 200 x 450  | 518,61    | 500 x 450  | 642,35    | 800 x 450   | 756,80    | 1100 x 450  | 934,99    |
| 200 x 500  | 534,27    | 500 x 500  | 661,76    | 800 x 500   | 779,25    | 1100 x 500  | 960,33    |
| 200 x 550  | 569,30    | 500 x 550  | 747,00    | 800 x 550   | 875,67    | 1100 x 550  | 1004,37   |
| 200 x 600  | 584,23    | 500 x 600  | 765,53    | 800 x 600   | 897,22    | 1100 x 600  | 1028,94   |
| 200 x 650  | 614,31    | 500 x 650  | 800,64    | 800 x 650   | 936,78    | 1100 x 650  | 1072,96   |
| 200 x 700  | 629,20    | 500 x 700  | 819,15    | 800 x 700   | 958,35    | 1100 x 700  | 1097,54   |
| 200 x 750  | 660,04    | 500 x 750  | 855,00    | 800 x 750   | 998,67    | 1100 x 750  | 1142,30   |
| 200 x 800  | 674,94    | 500 x 800  | 873,53    | 800 x 800   | 1020,21   | 1100 x 800  | 1166,90   |
| 200 x 850  | 705,02    | 500 x 850  | 908,65    | 800 x 850   | 1059,78   | 1100 x 850  | 1210,91   |
| 200 x 900  | 719,93    | 500 x 900  | 927,14    | 800 x 900   | 1081,33   | 1100 x 900  | 1235,51   |
| 200 x 950  | 750,03    | 500 x 950  | 962,27    | 800 x 950   | 1120,89   | 1100 x 950  | 1279,53   |
| 200 x 1000 | 765,68    | 500 x 1000 | 981,54    | 800 x 1000  | 1143,21   | 1100 x 1000 | 1304,87   |
| 200 x 1050 | 795,74    | 500 x 1050 | 1016,65   | 800 x 1050  | 1182,76   | 1100 x 1050 | 1348,89   |
| 300 x 100  | 382,50    | 600 x 100  | 473,56    | 900 x 100   | 621,30    | 1200 x 100  | 715,56    |
| 300 x 150  | 414,06    | 600 x 150  | 510,30    | 900 x 150   | 662,36    | 1200 x 150  | 761,07    |
| 300 x 200  | 429,99    | 600 x 200  | 529,97    | 900 x 200   | 684,92    | 1200 x 200  | 786,68    |
| 300 x 250  | 462,28    | 600 x 250  | 567,45    | 900 x 250   | 726,70    | 1200 x 250  | 832,92    |
| 300 x 300  | 478,22    | 600 x 300  | 587,11    | 900 x 300   | 749,28    | 1200 x 300  | 858,53    |
| 300 x 350  | 509,79    | 600 x 350  | 623,85    | 900 x 350   | 790,35    | 1200 x 350  | 904,03    |
| 300 x 400  | 525,69    | 600 x 400  | 643,51    | 900 x 400   | 812,90    | 1200 x 400  | 929,64    |
| 300 x 450  | 557,26    | 600 x 450  | 680,24    | 900 x 450   | 853,94    | 1200 x 450  | 975,12    |
| 300 x 500  | 573,93    | 600 x 500  | 700,66    | 900 x 500   | 877,26    | 1200 x 500  | 1001,49   |
| 300 x 550  | 611,88    | 600 x 550  | 789,65    | 900 x 550   | 918,31    | 1200 x 550  | 1046,99   |
| 300 x 600  | 627,79    | 600 x 600  | 809,15    | 900 x 600   | 940,89    | 1200 x 600  | 1072,60   |
| 300 x 650  | 659,36    | 600 x 650  | 845,75    | 900 x 650   | 981,93    | 1200 x 650  | 1118,08   |
| 300 x 700  | 675,30    | 600 x 700  | 865,29    | 900 x 700   | 1004,49   | 1200 x 700  | 1143,70   |
| 300 x 750  | 707,60    | 600 x 750  | 902,64    | 900 x 750   | 1046,30   | 1200 x 750  | 1189,94   |
| 300 x 800  | 723,53    | 600 x 800  | 922,16    | 900 x 800   | 1068,87   | 1200 x 800  | 1215,54   |
| 300 x 850  | 755,08    | 600 x 850  | 958,77    | 900 x 850   | 1109,90   | 1200 x 850  | 1261,05   |
| 300 x 900  | 771,02    | 600 x 900  | 978,31    | 900 x 900   | 1132,48   | 1200 x 900  | 1286,66   |
| 300 x 950  | 802,58    | 600 x 950  | 1014,90   | 900 x 950   | 1173,51   | 1200 x 950  | 1332,15   |
| 300 x 1000 | 819,24    | 600 x 1000 | 1035,17   | 900 x 1000  | 1196,84   | 1200 x 1000 | 1358,50   |
| 300 x 1050 | 850,82    | 600 x 1050 | 1071,77   | 900 x 1050  | 1237,89   | 1200 x 1050 | 1404,00   |
| 400 x 100  | 411,41    | 700 x 100  | 502,50    | 1000 x 100  | 653,22    |             |           |
| 400 x 150  | 444,48    | 700 x 150  | 540,72    | 1000 x 150  | 695,76    |             |           |
| 400 x 200  | 461,41    | 700 x 200  | 561,39    | 1000 x 200  | 719,33    |             |           |
| 400 x 250  | 495,21    | 700 x 250  | 600,36    | 1000 x 250  | 762,62    |             |           |
| 400 x 300  | 512,13    | 700 x 300  | 621,04    | 1000 x 300  | 786,19    |             |           |
| 400 x 350  | 545,18    | 700 x 350  | 659,24    | 1000 x 350  | 828,73    |             |           |
| 400 x 400  | 562,12    | 700 x 400  | 679,94    | 1000 x 400  | 852,31    |             |           |
| 400 x 450  | 595,16    | 700 x 450  | 718,14    | 1000 x 450  | 894,84    |             |           |
| 400 x 500  | 612,83    | 700 x 500  | 739,56    | 1000 x 500  | 919,17    |             |           |
| 400 x 550  | 653,71    | 700 x 550  | 832,28    | 1000 x 550  | 961,71    |             |           |
| 400 x 600  | 670,65    | 700 x 600  | 852,83    | 1000 x 600  | 985,30    |             |           |
| 400 x 650  | 703,69    | 700 x 650  | 890,90    | 1000 x 650  | 1027,81   |             |           |
| 400 x 700  | 720,63    | 700 x 700  | 911,45    | 1000 x 700  | 1051,39   |             |           |
| 400 x 750  | 754,41    | 700 x 750  | 950,28    | 1000 x 750  | 1094,67   |             |           |
| 400 x 800  | 771,35    | 700 x 800  | 970,82    | 1000 x 800  | 1118,25   |             |           |
| 400 x 850  | 804,41    | 700 x 850  | 1008,89   | 1000 x 850  | 1160,79   |             |           |
| 400 x 900  | 821,34    | 700 x 900  | 1029,44   | 1000 x 900  | 1184,37   |             |           |
| 400 x 950  | 854,39    | 700 x 950  | 1067,50   | 1000 x 950  | 1226,89   |             |           |
| 400 x 1000 | 872,07    | 700 x 1000 | 1088,81   | 1000 x 1000 | 1251,23   |             |           |
| 400 x 1050 | 905,11    | 700 x 1050 | 1126,90   | 1000 x 1050 | 1293,77   |             |           |

VA/VA/C y Regulación

5 N·m

10 N·m

Servomotor no incluido.

Se incluye captador de presión.



## Serie JVR

### REGULADOR DE CAUDAL VARIABLE JVR + PAK

| LxH mm     | €/ Unidad | LxH mm     | €/ Unidad | LxH mm      | €/ Unidad | LxH mm      | €/ Unidad |
|------------|-----------|------------|-----------|-------------|-----------|-------------|-----------|
| 200 x 100  | 529,44    | 500 x 100  | 740,34    | 800 x 100   | 879,02    | 1100 x 100  | 1342,92   |
| 200 x 150  | 574,09    | 500 x 150  | 804,12    | 800 x 150   | 950,73    | 1100 x 150  | 1446,69   |
| 200 x 200  | 603,60    | 500 x 200  | 851,33    | 800 x 200   | 1004,40   | 1100 x 200  | 1531,08   |
| 200 x 250  | 648,28    | 500 x 250  | 915,17    | 800 x 250   | 1119,43   | 1100 x 250  | 1634,97   |
| 200 x 300  | 677,85    | 500 x 300  | 962,46    | 800 x 300   | 1175,20   | 1100 x 300  | 1719,44   |
| 200 x 350  | 722,60    | 500 x 350  | 1026,36   | 800 x 350   | 1249,01   | 1100 x 350  | 1823,40   |
| 200 x 400  | 752,20    | 500 x 400  | 1073,72   | 800 x 400   | 1304,83   | 1100 x 400  | 1907,99   |
| 200 x 450  | 824,26    | 500 x 450  | 1137,68   | 800 x 450   | 1378,70   | 1100 x 450  | 2012,03   |
| 200 x 500  | 855,95    | 500 x 500  | 1185,10   | 800 x 500   | 1434,60   | 1100 x 500  | 2096,70   |
| 200 x 550  | 907,76    | 500 x 550  | 1299,14   | 800 x 550   | 1565,30   | 1100 x 550  | 2200,85   |
| 200 x 600  | 939,48    | 500 x 600  | 1346,48   | 800 x 600   | 1621,11   | 1100 x 600  | 2285,61   |
| 200 x 650  | 1021,69   | 500 x 650  | 1457,75   | 800 x 650   | 1694,98   | 1100 x 650  | 2389,82   |
| 200 x 700  | 1055,46   | 500 x 700  | 1507,17   | 800 x 700   | 1750,86   | 1100 x 700  | 2474,70   |
| 200 x 750  | 1104,42   | 500 x 750  | 1573,19   | 800 x 750   | 1824,80   | 1100 x 750  | 2579,02   |
| 200 x 800  | 1138,26   | 500 x 800  | 1622,66   | 800 x 800   | 1880,74   | 1100 x 800  | 2663,97   |
| 200 x 850  | 1187,27   | 500 x 850  | 1688,76   | 800 x 850   | 1954,75   | 1100 x 850  | 2768,38   |
| 200 x 900  | 1221,15   | 500 x 900  | 1738,30   | 800 x 900   | 2010,76   | 1100 x 900  | 2853,42   |
| 200 x 950  | 1270,22   | 500 x 950  | 1804,48   | 800 x 950   | 2084,82   | 1100 x 950  | 2964,45   |
| 200 x 1000 | 1352,46   | 500 x 1000 | 1908,00   | 800 x 1000  | 2200,42   | 1100 x 1000 | 3059,09   |
| 200 x 1050 | 1402,52   | 500 x 1050 | 1975,17   | 800 x 1050  | 2275,48   | 1100 x 1050 | 3163,32   |
| 300 x 100  | 628,58    | 600 x 100  | 802,10    | 900 x 100   | 1112,10   | 1200 x 100  | 1389,48   |
| 300 x 150  | 682,75    | 600 x 150  | 870,56    | 900 x 150   | 1199,48   | 1200 x 150  | 1494,86   |
| 300 x 200  | 721,35    | 600 x 200  | 921,99    | 900 x 200   | 1268,42   | 1200 x 200  | 1580,38   |
| 300 x 250  | 775,61    | 600 x 250  | 990,51    | 900 x 250   | 1355,89   | 1200 x 250  | 1685,86   |
| 300 x 300  | 814,27    | 600 x 300  | 1042,02   | 900 x 300   | 1424,92   | 1200 x 300  | 1771,48   |
| 300 x 350  | 868,59    | 600 x 350  | 1110,61   | 900 x 350   | 1512,48   | 1200 x 350  | 1877,03   |
| 300 x 400  | 907,31    | 600 x 400  | 1162,18   | 900 x 400   | 1581,56   | 1200 x 400  | 1962,76   |
| 300 x 450  | 992,97    | 600 x 450  | 1230,85   | 900 x 450   | 1669,18   | 1200 x 450  | 2068,40   |
| 300 x 500  | 1033,77   | 600 x 500  | 1282,47   | 900 x 500   | 1738,39   | 1200 x 500  | 2154,20   |
| 300 x 550  | 1096,62   | 600 x 550  | 1403,44   | 900 x 550   | 1826,09   | 1200 x 550  | 2259,93   |
| 300 x 600  | 1137,46   | 600 x 600  | 1454,99   | 900 x 600   | 1895,36   | 1200 x 600  | 2345,85   |
| 300 x 650  | 1233,28   | 600 x 650  | 1574,97   | 900 x 650   | 1983,14   | 1200 x 650  | 2451,67   |
| 300 x 700  | 1276,20   | 600 x 700  | 1628,60   | 900 x 700   | 2052,48   | 1200 x 700  | 2537,67   |
| 300 x 750  | 1334,81   | 600 x 750  | 1699,30   | 900 x 750   | 2140,32   | 1200 x 750  | 2643,59   |
| 300 x 800  | 1377,79   | 600 x 800  | 1753,00   | 900 x 800   | 2209,74   | 1200 x 800  | 2729,66   |
| 300 x 850  | 1436,45   | 600 x 850  | 1823,80   | 900 x 850   | 2297,69   | 1200 x 850  | 2835,67   |
| 300 x 900  | 1479,50   | 600 x 900  | 1877,56   | 900 x 900   | 2367,17   | 1200 x 900  | 2928,06   |
| 300 x 950  | 1538,23   | 600 x 950  | 1948,40   | 900 x 950   | 2455,20   | 1200 x 950  | 3033,79   |
| 300 x 1000 | 1631,53   | 600 x 1000 | 2058,00   | 900 x 1000  | 2586,15   | 1200 x 1000 | 3129,56   |
| 300 x 1050 | 1691,26   | 600 x 1050 | 2129,87   | 900 x 1050  | 2682,22   | 1200 x 1050 | 3235,37   |
| 400 x 100  | 677,21    | 700 x 100  | 840,64    | 1000 x 100  | 1203,20   |             |           |
| 400 x 150  | 736,65    | 700 x 150  | 910,73    | 1000 x 150  | 1293,14   |             |           |
| 400 x 200  | 780,02    | 700 x 200  | 963,28    | 1000 x 200  | 1364,15   |             |           |
| 400 x 250  | 839,56    | 700 x 250  | 1033,42   | 1000 x 250  | 1454,17   |             |           |
| 400 x 300  | 882,99    | 700 x 300  | 1086,05   | 1000 x 300  | 1525,25   |             |           |
| 400 x 350  | 942,58    | 700 x 350  | 1156,24   | 1000 x 350  | 1615,34   |             |           |
| 400 x 400  | 986,08    | 700 x 400  | 1208,93   | 1000 x 400  | 1686,50   |             |           |
| 400 x 450  | 1080,99   | 700 x 450  | 1326,50   | 1000 x 450  | 1776,66   |             |           |
| 400 x 500  | 1126,57   | 700 x 500  | 1381,27   | 1000 x 500  | 1847,90   |             |           |
| 400 x 550  | 1196,08   | 700 x 550  | 1508,09   | 1000 x 550  | 1938,13   |             |           |
| 400 x 600  | 1241,74   | 700 x 600  | 1562,78   | 1000 x 600  | 2009,48   |             |           |
| 400 x 650  | 1346,82   | 700 x 650  | 1635,05   | 1000 x 650  | 2099,81   |             |           |
| 400 x 700  | 1394,52   | 700 x 700  | 1689,83   | 1000 x 700  | 2171,20   |             |           |
| 400 x 750  | 1458,38   | 700 x 750  | 1762,13   | 1000 x 750  | 2261,59   |             |           |
| 400 x 800  | 1506,12   | 700 x 800  | 1816,97   | 1000 x 800  | 2333,07   |             |           |
| 400 x 850  | 1570,04   | 700 x 850  | 1889,35   | 1000 x 850  | 2423,54   |             |           |
| 400 x 900  | 1617,89   | 700 x 900  | 1944,26   | 1000 x 900  | 2495,11   |             |           |
| 400 x 950  | 1681,87   | 700 x 950  | 2016,70   | 1000 x 950  | 2585,67   |             |           |
| 400 x 1000 | 1781,83   | 700 x 1000 | 2129,30   | 1000 x 1000 | 2673,89   |             |           |
| 400 x 1050 | 1846,80   | 700 x 1050 | 2202,77   | 1000 x 1050 | 2764,15   |             |           |

VA/VAC y Regulación

5 N·m  10 N·m

Silenciador PAK L=1000 mm.

Servomotor no incluido.  
Se incluye captador de presión.



### REGULADOR DE CAUDAL VARIABLE JVR-D + PAK

| LxH mm     | €/ Unidad | LxH mm     | €/ Unidad | LxH mm      | €/ Unidad | LxH mm      | €/ Unidad |
|------------|-----------|------------|-----------|-------------|-----------|-------------|-----------|
| 200 x 100  | 610,20    | 500 x 100  | 853,72    | 800 x 100   | 1024,28   | 1100 x 100  | 1520,02   |
| 200 x 150  | 660,53    | 500 x 150  | 923,18    | 800 x 150   | 1101,64   | 1100 x 150  | 1629,49   |
| 200 x 200  | 695,71    | 500 x 200  | 976,08    | 800 x 200   | 1161,00   | 1100 x 200  | 1719,56   |
| 200 x 250  | 746,85    | 500 x 250  | 1046,34   | 800 x 250   | 1282,48   | 1100 x 250  | 1829,86   |
| 200 x 300  | 782,08    | 500 x 300  | 1099,31   | 800 x 300   | 1343,91   | 1100 x 300  | 1920,03   |
| 200 x 350  | 832,51    | 500 x 350  | 1168,89   | 800 x 350   | 1423,40   | 1100 x 350  | 2029,67   |
| 200 x 400  | 867,79    | 500 x 400  | 1221,93   | 800 x 400   | 1484,92   | 1100 x 400  | 2119,92   |
| 200 x 450  | 945,55    | 500 x 450  | 1291,58   | 800 x 450   | 1564,47   | 1100 x 450  | 2229,65   |
| 200 x 500  | 983,65    | 500 x 500  | 1345,43   | 800 x 500   | 1626,81   | 1100 x 500  | 2320,75   |
| 200 x 550  | 1041,14   | 500 x 550  | 1465,14   | 800 x 550   | 1763,15   | 1100 x 550  | 2430,60   |
| 200 x 600  | 1078,56   | 500 x 600  | 1518,17   | 800 x 600   | 1824,65   | 1100 x 600  | 2521,02   |
| 200 x 650  | 1166,43   | 500 x 650  | 1635,12   | 800 x 650   | 1904,19   | 1100 x 650  | 2630,93   |
| 200 x 700  | 1205,87   | 500 x 700  | 1690,20   | 800 x 700   | 1965,78   | 1100 x 700  | 2721,46   |
| 200 x 750  | 1261,28   | 500 x 750  | 1762,65   | 800 x 750   | 2046,14   | 1100 x 750  | 2832,21   |
| 200 x 800  | 1300,78   | 500 x 800  | 1817,82   | 800 x 800   | 2107,76   | 1100 x 800  | 2922,84   |
| 200 x 850  | 1355,48   | 500 x 850  | 1889,61   | 800 x 850   | 2187,45   | 1100 x 850  | 3032,93   |
| 200 x 900  | 1395,04   | 500 x 900  | 1944,80   | 800 x 900   | 2249,14   | 1100 x 900  | 3123,65   |
| 200 x 950  | 1449,82   | 500 x 950  | 2016,67   | 800 x 950   | 2328,88   | 1100 x 950  | 3240,38   |
| 200 x 1000 | 1538,49   | 500 x 1000 | 2126,62   | 800 x 1000  | 2450,92   | 1100 x 1000 | 3341,45   |
| 200 x 1050 | 1594,21   | 500 x 1050 | 2199,46   | 800 x 1050  | 2531,65   | 1100 x 1050 | 3451,36   |
| 300 x 100  | 720,46    | 600 x 100  | 925,84    | 900 x 100   | 1267,70   | 1200 x 100  | 1576,95   |
| 300 x 150  | 780,33    | 600 x 150  | 999,99    | 900 x 150   | 1360,79   | 1200 x 150  | 1688,02   |
| 300 x 200  | 824,61    | 600 x 200  | 1057,11   | 900 x 200   | 1435,41   | 1200 x 200  | 1779,23   |
| 300 x 250  | 885,28    | 600 x 250  | 1132,07   | 900 x 250   | 1529,29   | 1200 x 250  | 1891,13   |
| 300 x 300  | 929,63    | 600 x 300  | 1189,24   | 900 x 300   | 1604,01   | 1200 x 300  | 1982,43   |
| 300 x 350  | 989,64    | 600 x 350  | 1263,52   | 900 x 350   | 1697,26   | 1200 x 350  | 2093,67   |
| 300 x 400  | 1034,02   | 600 x 400  | 1320,76   | 900 x 400   | 1772,02   | 1200 x 400  | 2185,07   |
| 300 x 450  | 1125,37   | 600 x 450  | 1395,10   | 900 x 450   | 1865,32   | 1200 x 450  | 2296,38   |
| 300 x 500  | 1172,58   | 600 x 500  | 1453,16   | 900 x 500   | 1940,94   | 1200 x 500  | 2388,63   |
| 300 x 550  | 1241,11   | 600 x 550  | 1579,82   | 900 x 550   | 2034,32   | 1200 x 550  | 2500,05   |
| 300 x 600  | 1287,64   | 600 x 600  | 1637,03   | 900 x 600   | 2109,27   | 1200 x 600  | 2591,64   |
| 300 x 650  | 1389,13   | 600 x 650  | 1762,68   | 900 x 650   | 2202,73   | 1200 x 650  | 2703,13   |
| 300 x 700  | 1437,76   | 600 x 700  | 1821,99   | 900 x 700   | 2277,74   | 1200 x 700  | 2794,81   |
| 300 x 750  | 1502,77   | 600 x 750  | 1899,15   | 900 x 750   | 2372,04   | 1200 x 750  | 2907,16   |
| 300 x 800  | 1551,45   | 600 x 800  | 1958,51   | 900 x 800   | 2447,14   | 1200 x 800  | 2998,91   |
| 300 x 850  | 1615,78   | 600 x 850  | 2035,00   | 900 x 850   | 2540,74   | 1200 x 850  | 3110,62   |
| 300 x 900  | 1664,53   | 600 x 900  | 2094,44   | 900 x 900   | 2615,93   | 1200 x 900  | 3208,67   |
| 300 x 950  | 1728,93   | 600 x 950  | 2170,97   | 900 x 950   | 2709,61   | 1200 x 950  | 3320,09   |
| 300 x 1000 | 1828,65   | 600 x 1000 | 2286,99   | 900 x 1000  | 2847,00   | 1200 x 1000 | 3422,28   |
| 300 x 1050 | 1894,08   | 600 x 1050 | 2364,53   | 900 x 1050  | 2948,77   | 1200 x 1050 | 3533,77   |
| 400 x 100  | 779,45    | 700 x 100  | 974,78    | 1000 x 100  | 1369,94   |             |           |
| 400 x 150  | 844,61    | 700 x 150  | 1050,53   | 1000 x 150  | 1465,56   |             |           |
| 400 x 200  | 893,65    | 700 x 200  | 1108,77   | 1000 x 200  | 1542,24   |             |           |
| 400 x 250  | 959,61    | 700 x 250  | 1185,34   | 1000 x 250  | 1638,69   |             |           |
| 400 x 300  | 1008,71   | 700 x 300  | 1243,65   | 1000 x 300  | 1715,45   |             |           |
| 400 x 350  | 1073,98   | 700 x 350  | 1319,51   | 1000 x 350  | 1811,22   |             |           |
| 400 x 400  | 1123,16   | 700 x 400  | 1377,91   | 1000 x 400  | 1888,07   |             |           |
| 400 x 450  | 1223,76   | 700 x 450  | 1501,13   | 1000 x 450  | 1983,91   |             |           |
| 400 x 500  | 1275,75   | 700 x 500  | 1562,32   | 1000 x 500  | 2061,59   |             |           |
| 400 x 550  | 1350,98   | 700 x 550  | 1694,84   | 1000 x 550  | 2157,51   |             |           |
| 400 x 600  | 1402,30   | 700 x 600  | 1755,22   | 1000 x 600  | 2234,53   |             |           |
| 400 x 650  | 1513,05   | 700 x 650  | 1833,15   | 1000 x 650  | 2330,51   |             |           |
| 400 x 700  | 1566,44   | 700 x 700  | 1893,60   | 1000 x 700  | 2407,59   |             |           |
| 400 x 750  | 1636,71   | 700 x 750  | 1972,36   | 1000 x 750  | 2504,41   |             |           |
| 400 x 800  | 1690,16   | 700 x 800  | 2032,86   | 1000 x 800  | 2581,58   |             |           |
| 400 x 850  | 1759,77   | 700 x 850  | 2110,92   | 1000 x 850  | 2677,74   |             |           |
| 400 x 900  | 1813,29   | 700 x 900  | 2171,50   | 1000 x 900  | 2754,98   |             |           |
| 400 x 950  | 1882,95   | 700 x 950  | 2249,61   | 1000 x 950  | 2851,20   |             |           |
| 400 x 1000 | 1989,33   | 700 x 1000 | 2368,66   | 1000 x 1000 | 2945,86   |             |           |
| 400 x 1050 | 2059,98   | 700 x 1050 | 2447,81   | 1000 x 1050 | 3041,82   |             |           |

VAV/VAC y Regulación

Silenciador PAK L=1000 mm.

5 N·m  10 N·m

Servomotor no incluido.  
Se incluye captador de presión.



## Serie JVR

### SUPLEMENTO ESTANQUEIDAD CLASE C - REGULADOR DE CAUDAL VARIABLE JVR

| LxH mm     | €/ Unidad | LxH mm     | €/ Unidad | LxH mm      | €/ Unidad | LxH mm      | €/ Unidad |
|------------|-----------|------------|-----------|-------------|-----------|-------------|-----------|
| 200 x 100  | 157,50    | 500 x 100  | 159,73    | 800 x 100   | 161,97    | 1100 x 100  | 164,20    |
| 200 x 150  | 195,68    | 500 x 150  | 204,21    | 800 x 150   | 212,72    | 1100 x 150  | 221,24    |
| 200 x 200  | 206,16    | 500 x 200  | 214,86    | 800 x 200   | 223,56    | 1100 x 200  | 232,29    |
| 200 x 250  | 206,19    | 500 x 250  | 221,19    | 800 x 250   | 236,18    | 1100 x 250  | 251,17    |
| 200 x 300  | 216,69    | 500 x 300  | 231,84    | 800 x 300   | 247,02    | 1100 x 300  | 262,23    |
| 200 x 350  | 216,72    | 500 x 350  | 238,17    | 800 x 350   | 259,63    | 1100 x 350  | 281,12    |
| 200 x 400  | 227,18    | 500 x 400  | 248,86    | 800 x 400   | 270,48    | 1100 x 400  | 292,14    |
| 200 x 450  | 227,23    | 500 x 450  | 255,17    | 800 x 450   | 283,09    | 1100 x 450  | 311,03    |
| 200 x 500  | 237,70    | 500 x 500  | 265,83    | 800 x 500   | 293,96    | 1100 x 500  | 322,09    |
| 200 x 550  | 237,73    | 500 x 550  | 272,14    | 800 x 550   | 306,55    | 1100 x 550  | 340,98    |
| 200 x 600  | 248,22    | 500 x 600  | 282,82    | 800 x 600   | 317,43    | 1100 x 600  | 352,00    |
| 200 x 650  | 248,26    | 500 x 650  | 289,13    | 800 x 650   | 330,00    | 1100 x 650  | 370,91    |
| 200 x 700  | 258,71    | 500 x 700  | 299,80    | 800 x 700   | 340,88    | 1100 x 700  | 381,96    |
| 200 x 750  | 258,76    | 500 x 750  | 306,11    | 800 x 750   | 353,47    | 1100 x 750  | 400,83    |
| 200 x 800  | 269,23    | 500 x 800  | 316,80    | 800 x 800   | 364,33    | 1100 x 800  | 411,87    |
| 200 x 850  | 269,26    | 500 x 850  | 323,10    | 800 x 850   | 376,95    | 1100 x 850  | 430,77    |
| 200 x 900  | 279,73    | 500 x 900  | 333,76    | 800 x 900   | 387,79    | 1100 x 900  | 441,83    |
| 200 x 950  | 279,77    | 500 x 950  | 340,10    | 800 x 950   | 400,41    | 1100 x 950  | 460,69    |
| 200 x 1000 | 290,25    | 500 x 1000 | 350,75    | 800 x 1000  | 411,25    | 1100 x 1000 | 471,75    |
| 200 x 1050 | 290,27    | 500 x 1050 | 357,08    | 800 x 1050  | 423,84    | 1100 x 1050 | 490,64    |
| 300 x 100  | 158,26    | 600 x 100  | 160,47    | 900 x 100   | 162,71    | 1200 x 100  | 164,94    |
| 300 x 150  | 198,52    | 600 x 150  | 207,05    | 900 x 150   | 215,57    | 1200 x 150  | 224,07    |
| 300 x 200  | 209,06    | 600 x 200  | 217,78    | 900 x 200   | 226,48    | 1200 x 200  | 235,19    |
| 300 x 250  | 211,19    | 600 x 250  | 226,18    | 900 x 250   | 241,18    | 1200 x 250  | 256,16    |
| 300 x 300  | 221,74    | 600 x 300  | 236,90    | 900 x 300   | 252,09    | 1200 x 300  | 267,28    |
| 300 x 350  | 223,87    | 600 x 350  | 245,32    | 900 x 350   | 266,78    | 1200 x 350  | 288,25    |
| 300 x 400  | 234,40    | 600 x 400  | 256,05    | 900 x 400   | 277,71    | 1200 x 400  | 299,36    |
| 300 x 450  | 236,53    | 600 x 450  | 264,47    | 900 x 450   | 292,40    | 1200 x 450  | 320,36    |
| 300 x 500  | 247,07    | 600 x 500  | 275,22    | 900 x 500   | 303,32    | 1200 x 500  | 331,47    |
| 300 x 550  | 249,20    | 600 x 550  | 283,62    | 900 x 550   | 318,03    | 1200 x 550  | 352,44    |
| 300 x 600  | 259,74    | 600 x 600  | 294,35    | 900 x 600   | 328,93    | 1200 x 600  | 363,56    |
| 300 x 650  | 261,86    | 600 x 650  | 302,75    | 900 x 650   | 343,64    | 1200 x 650  | 384,52    |
| 300 x 700  | 272,42    | 600 x 700  | 313,49    | 900 x 700   | 354,56    | 1200 x 700  | 395,64    |
| 300 x 750  | 274,55    | 600 x 750  | 321,90    | 900 x 750   | 369,26    | 1200 x 750  | 416,63    |
| 300 x 800  | 285,08    | 600 x 800  | 332,63    | 900 x 800   | 380,18    | 1200 x 800  | 427,74    |
| 300 x 850  | 287,21    | 600 x 850  | 341,05    | 900 x 850   | 394,88    | 1200 x 850  | 448,71    |
| 300 x 900  | 297,75    | 600 x 900  | 351,77    | 900 x 900   | 405,79    | 1200 x 900  | 459,84    |
| 300 x 950  | 299,88    | 600 x 950  | 360,20    | 900 x 950   | 420,49    | 1200 x 950  | 480,81    |
| 300 x 1000 | 310,41    | 600 x 1000 | 370,92    | 900 x 1000  | 431,42    | 1200 x 1000 | 491,92    |
| 300 x 1050 | 312,54    | 600 x 1050 | 379,34    | 900 x 1050  | 446,12    | 1200 x 1050 | 512,91    |
| 400 x 100  | 158,98    | 700 x 100  | 161,22    | 1000 x 100  | 163,44    |             |           |
| 400 x 150  | 201,37    | 700 x 150  | 209,88    | 1000 x 150  | 218,40    |             |           |
| 400 x 200  | 211,96    | 700 x 200  | 220,67    | 1000 x 200  | 229,37    |             |           |
| 400 x 250  | 216,20    | 700 x 250  | 231,19    | 1000 x 250  | 246,17    |             |           |
| 400 x 300  | 226,80    | 700 x 300  | 241,97    | 1000 x 300  | 257,16    |             |           |
| 400 x 350  | 231,03    | 700 x 350  | 252,47    | 1000 x 350  | 273,96    |             |           |
| 400 x 400  | 241,63    | 700 x 400  | 263,28    | 1000 x 400  | 284,94    |             |           |
| 400 x 450  | 245,85    | 700 x 450  | 273,78    | 1000 x 450  | 301,73    |             |           |
| 400 x 500  | 256,44    | 700 x 500  | 284,57    | 1000 x 500  | 312,71    |             |           |
| 400 x 550  | 260,67    | 700 x 550  | 295,09    | 1000 x 550  | 329,49    |             |           |
| 400 x 600  | 271,29    | 700 x 600  | 305,88    | 1000 x 600  | 340,48    |             |           |
| 400 x 650  | 275,50    | 700 x 650  | 316,40    | 1000 x 650  | 357,27    |             |           |
| 400 x 700  | 286,10    | 700 x 700  | 327,18    | 1000 x 700  | 368,26    |             |           |
| 400 x 750  | 290,34    | 700 x 750  | 337,70    | 1000 x 750  | 385,05    |             |           |
| 400 x 800  | 300,93    | 700 x 800  | 348,47    | 1000 x 800  | 396,04    |             |           |
| 400 x 850  | 305,16    | 700 x 850  | 358,98    | 1000 x 850  | 412,83    |             |           |
| 400 x 900  | 315,77    | 700 x 900  | 369,79    | 1000 x 900  | 423,82    |             |           |
| 400 x 950  | 319,99    | 700 x 950  | 380,30    | 1000 x 950  | 440,60    |             |           |
| 400 x 1000 | 330,57    | 700 x 1000 | 391,08    | 1000 x 1000 | 451,59    |             |           |
| 400 x 1050 | 334,81    | 700 x 1050 | 401,60    | 1000 x 1050 | 468,39    |             |           |



### Estaciones para medida de caudal EMC y EMQ

#### Descripción del producto

Las estaciones de medida modelo **EM** de KOOLAIR, son elementos diseñados para medir el volumen de aire que pasa a través de ellos.

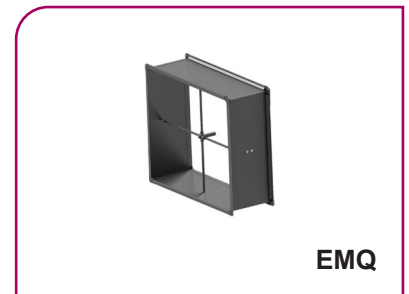
Las estaciones **EMQ** son de forma rectangular, las estaciones **EMC** son de forma circular, corresponden a dimensiones normalizados según ISO.

Incorpora un captador cruciforme con tomas de presión diferencial, para conectar elemento de medida (no incluido, posibilidad de incluirlo), el valor de presión varía con el volumen de aire que entra en la unidad.

Las estaciones de medida están fabricadas en chapa de acero galvanizada y tubos del captador en aluminio. Pueden instalarse en posición horizontal o vertical. Su clasificación de estanquidad a través de la carcasa según EN UNE 1751 es clase C.



EMC



EMQ

VAV/VAC y Regulación

#### Dimensiones genéricas

| MODELO | Ø A |
|--------|-----|
| 80     | 78  |
| 100    | 98  |
| 125    | 123 |
| 160    | 158 |
| 200    | 198 |
| 250    | 248 |
| 315    | 313 |
| 355    | 353 |
| 400    | 398 |
| 450    | 448 |
| 500    | 498 |
| 630    | 628 |

**EMC**

**EMQ**



## Serie RVV

| ESTACIÓN DE MEDIDA EMC |          |
|------------------------|----------|
| MODELO                 | €/Unidad |
| 80                     | 56,45    |
| 100                    | 58,65    |
| 125                    | 60,21    |
| 160                    | 59,70    |
| 200                    | 64,12    |
| 225                    | 67,28    |
| 250                    | 69,52    |
| 315                    | 76,41    |
| 355                    | 80,50    |
| 400                    | 84,60    |
| 450                    | 90,48    |
| 500                    | 96,00    |
| 630                    | 110,40   |

| ESTACIÓN DE MEDIDA EMQ |          |            |          |
|------------------------|----------|------------|----------|
| L x H mm               | €/Unidad | L x H mm   | €/Unidad |
| 200 x 100              | 98,36    | 550 x 100  | 128,86   |
| 200 x 150              | 102,68   | 550 x 150  | 134,44   |
| 200 x 200              | 107,01   | 550 x 200  | 140,02   |
| 200 x 250              | 111,32   | 550 x 250  | 145,64   |
| 200 x 300              | 115,64   | 550 x 300  | 151,21   |
| 250 x 100              | 102,20   | 600 x 100  | 132,69   |
| 250 x 150              | 106,59   | 600 x 150  | 138,34   |
| 250 x 200              | 110,95   | 600 x 200  | 144,01   |
| 250 x 250              | 115,33   | 600 x 250  | 149,65   |
| 250 x 300              | 119,73   | 600 x 300  | 155,31   |
| 300 x 100              | 106,03   | 700 x 100  | 140,36   |
| 300 x 150              | 110,47   | 700 x 150  | 146,15   |
| 300 x 200              | 114,92   | 700 x 200  | 151,95   |
| 300 x 250              | 119,37   | 700 x 250  | 157,73   |
| 300 x 300              | 123,83   | 700 x 300  | 163,50   |
| 350 x 100              | 109,86   | 800 x 100  | 148,03   |
| 350 x 150              | 114,38   | 800 x 150  | 153,93   |
| 350 x 200              | 118,90   | 800 x 200  | 159,87   |
| 350 x 250              | 123,42   | 800 x 250  | 165,80   |
| 350 x 300              | 127,92   | 800 x 300  | 171,71   |
| 400 x 100              | 113,69   | 900 x 100  | 180,47   |
| 400 x 150              | 118,29   | 900 x 150  | 185,87   |
| 400 x 200              | 122,86   | 900 x 200  | 191,24   |
| 400 x 250              | 127,45   | 900 x 250  | 196,62   |
| 400 x 300              | 132,03   | 900 x 300  | 202,02   |
| 450 x 100              | 117,53   | 1000 x 100 | 189,59   |
| 450 x 150              | 122,18   | 1000 x 150 | 195,10   |
| 450 x 200              | 126,84   | 1000 x 200 | 200,62   |
| 450 x 250              | 131,48   | 1000 x 250 | 206,13   |
| 450 x 300              | 136,11   | 1000 x 300 | 211,64   |
| 500 x 100              | 125,01   |            |          |
| 500 x 150              | 130,54   |            |          |
| 500 x 200              | 136,06   |            |          |
| 500 x 250              | 141,58   |            |          |
| 500 x 300              | 147,12   |            |          |



## Compuertas de regulación de aire, AOBD

### Descripción del producto

Compuerta de regulación de lamas opuestas y aerodinámicas, fabricada en aluminio, marca KOOLAIR, modelo **AOBD**. El cuerpo de la compuerta incorpora interiormente en todo su perímetro juntas de estanqueidad, para asegurar un alto grado de hermetismo. El movimiento de las aletas queda asegurado por medio de engranajes, logrando una correcta transmisión, de accionamiento manual o preparado para motorizar. Se dispone de lamas con pasos de 75 y 100 mm, para completar toda la gama de dimensiones normalizadas de conducto. Acabado estándar aluminio natural.



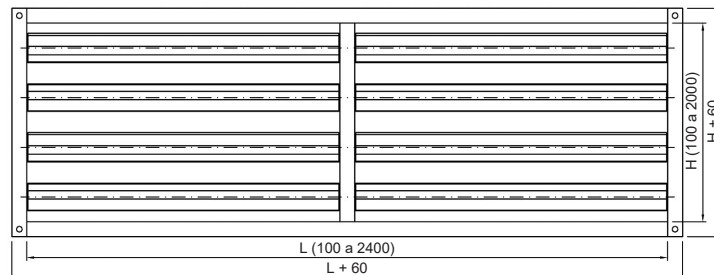
### Modelos

**AOBD-RPM.** Preparada para motorizar.

**AOBD-M.** Con mando manual.

**AOBD-MT.** Especificar en pedido tipo de servomotor T/N o proporcional con señal de mando 0-10 V.

### Dimensiones genéricas



**AOBD**



## Serie 100

### COMPUERTAS DE REGULACIÓN DE AIRE AOBD

| LxH mm     | €/Unidad | LxH mm     | €/Unidad | LxH mm     | €/Unidad | LxH mm     | €/Unidad | LxH mm     | €/Unidad |
|------------|----------|------------|----------|------------|----------|------------|----------|------------|----------|
| 300 x 100  | 100,67   | 400 x 100  | 109,71   | 500 x 100  | 118,73   | 600 x 100  | 127,76   | 700 x 100  | 136,79   |
| 300 x 150  | 122,19   | 400 x 150  | 132,73   | 500 x 150  | 143,26   | 600 x 150  | 153,80   | 700 x 150  | 164,34   |
| 300 x 200  | 129,09   | 400 x 200  | 140,64   | 500 x 200  | 152,21   | 600 x 200  | 163,78   | 700 x 200  | 175,34   |
| 300 x 250  | 150,61   | 400 x 250  | 163,67   | 500 x 250  | 176,74   | 600 x 250  | 189,79   | 700 x 250  | 202,86   |
| 300 x 300  | 157,51   | 400 x 300  | 171,59   | 500 x 300  | 185,68   | 600 x 300  | 199,77   | 700 x 300  | 213,87   |
| 300 x 350  | 179,02   | 400 x 350  | 194,61   | 500 x 350  | 210,21   | 600 x 350  | 225,80   | 700 x 350  | 241,40   |
| 300 x 400  | 185,92   | 400 x 400  | 202,56   | 500 x 400  | 219,15   | 600 x 400  | 235,78   | 700 x 400  | 252,40   |
| 300 x 450  | 207,44   | 400 x 450  | 225,57   | 500 x 450  | 243,68   | 600 x 450  | 261,81   | 700 x 450  | 279,92   |
| 300 x 500  | 214,33   | 400 x 500  | 233,48   | 500 x 500  | 252,63   | 600 x 500  | 271,80   | 700 x 500  | 290,93   |
| 300 x 550  | 235,85   | 400 x 550  | 256,52   | 500 x 550  | 277,16   | 600 x 550  | 297,81   | 700 x 550  | 318,47   |
| 300 x 600  | 242,76   | 400 x 600  | 264,43   | 500 x 600  | 286,11   | 600 x 600  | 307,78   | 700 x 600  | 329,46   |
| 300 x 650  | 264,29   | 400 x 650  | 287,45   | 500 x 650  | 310,64   | 600 x 650  | 333,82   | 700 x 650  | 357,00   |
| 300 x 700  | 271,16   | 400 x 700  | 295,39   | 500 x 700  | 319,59   | 600 x 700  | 343,79   | 700 x 700  | 368,00   |
| 300 x 750  | 292,70   | 400 x 750  | 318,41   | 500 x 750  | 344,12   | 600 x 750  | 369,82   | 700 x 750  | 395,54   |
| 300 x 800  | 299,58   | 400 x 800  | 326,31   | 500 x 800  | 353,05   | 600 x 800  | 379,78   | 700 x 800  | 406,54   |
| 300 x 850  | 321,11   | 400 x 850  | 349,36   | 500 x 850  | 377,58   | 600 x 850  | 405,83   | 700 x 850  | 434,07   |
| 300 x 900  | 328,01   | 400 x 900  | 357,26   | 500 x 900  | 386,54   | 600 x 900  | 415,79   | 700 x 900  | 445,07   |
| 300 x 950  | 349,51   | 400 x 950  | 380,29   | 500 x 950  | 411,06   | 600 x 950  | 441,83   | 700 x 950  | 472,59   |
| 300 x 1000 | 356,43   | 400 x 1000 | 388,22   | 500 x 1000 | 420,00   | 600 x 1000 | 451,79   | 700 x 1000 | 483,60   |
| 300 x 1050 | 377,95   | 400 x 1050 | 411,23   | 500 x 1050 | 444,53   | 600 x 1050 | 477,83   | 700 x 1050 | 511,12   |
| 300 x 1100 | 384,85   | 400 x 1100 | 419,16   | 500 x 1100 | 453,47   | 600 x 1100 | 487,81   | 700 x 1100 | 522,13   |
| 300 x 1150 | 406,35   | 400 x 1150 | 442,20   | 500 x 1150 | 478,01   | 600 x 1150 | 513,84   | 700 x 1150 | 549,65   |
| 300 x 1200 | 413,26   | 400 x 1200 | 450,10   | 500 x 1200 | 486,94   | 600 x 1200 | 523,81   | 700 x 1200 | 560,66   |
| 300 x 1250 | 434,76   | 400 x 1250 | 473,11   | 500 x 1250 | 511,48   | 600 x 1250 | 549,84   | 700 x 1250 | 588,19   |
| 300 x 1300 | 441,67   | 400 x 1300 | 481,05   | 500 x 1300 | 520,44   | 600 x 1300 | 559,81   | 700 x 1300 | 599,19   |
| 300 x 1350 | 463,19   | 400 x 1350 | 504,07   | 500 x 1350 | 544,96   | 600 x 1350 | 585,86   | 700 x 1350 | 626,72   |
| 300 x 1400 | 470,10   | 400 x 1400 | 511,99   | 500 x 1400 | 553,91   | 600 x 1400 | 595,82   | 700 x 1400 | 637,74   |
| 300 x 1450 | 491,60   | 400 x 1450 | 535,01   | 500 x 1450 | 578,42   | 600 x 1450 | 621,84   | 700 x 1450 | 665,26   |
| 300 x 1500 | 498,51   | 400 x 1500 | 542,94   | 500 x 1500 | 587,38   | 600 x 1500 | 631,82   | 700 x 1500 | 676,27   |
| 300 x 1550 | 520,01   | 400 x 1550 | 565,97   | 500 x 1550 | 611,90   | 600 x 1550 | 657,85   | 700 x 1550 | 703,79   |
| 300 x 1600 | 526,92   | 400 x 1600 | 573,89   | 500 x 1600 | 620,85   | 600 x 1600 | 667,83   | 700 x 1600 | 714,81   |
| 300 x 1650 | 548,43   | 400 x 1650 | 596,90   | 500 x 1650 | 645,37   | 600 x 1650 | 693,85   | 700 x 1650 | 742,32   |
| 300 x 1700 | 555,32   | 400 x 1700 | 604,83   | 500 x 1700 | 654,33   | 600 x 1700 | 703,83   | 700 x 1700 | 753,33   |
| 300 x 1750 | 576,85   | 400 x 1750 | 627,85   | 500 x 1750 | 678,85   | 600 x 1750 | 729,86   | 700 x 1750 | 780,86   |
| 300 x 1800 | 583,76   | 400 x 1800 | 635,76   | 500 x 1800 | 687,80   | 600 x 1800 | 739,83   | 700 x 1800 | 791,87   |
| 300 x 1850 | 605,26   | 400 x 1850 | 658,79   | 500 x 1850 | 712,34   | 600 x 1850 | 765,86   | 700 x 1850 | 819,39   |
| 300 x 1900 | 612,16   | 400 x 1900 | 666,72   | 500 x 1900 | 721,29   | 600 x 1900 | 775,84   | 700 x 1900 | 830,39   |
| 300 x 1950 | 633,68   | 400 x 1950 | 689,73   | 500 x 1950 | 745,82   | 600 x 1950 | 801,86   | 700 x 1950 | 857,93   |
| 300 x 2000 | 640,57   | 400 x 2000 | 697,66   | 500 x 2000 | 754,75   | 600 x 2000 | 811,84   | 700 x 2000 | 868,94   |

Posibilidad de montaje en L y en paralelo, consultar.



### COMPUERTAS DE REGULACIÓN DE AIRE AOBD

| LxH mm     | € / Unidad | LxH mm     | € / Unidad | LxH mm      | € / Unidad | LxH mm      | € / Unidad | LxH mm      | € / Unidad |
|------------|------------|------------|------------|-------------|------------|-------------|------------|-------------|------------|
| 800 x 100  | 145,82     | 900 x 100  | 154,84     | 1000 x 100  | 163,89     | 1500 x 100  | 258,32     | 2000 x 100  | 305,20     |
| 800 x 150  | 174,88     | 900 x 150  | 185,40     | 1000 x 150  | 195,93     | 1500 x 150  | 322,85     | 2000 x 150  | 377,28     |
| 800 x 200  | 186,88     | 900 x 200  | 198,45     | 1000 x 200  | 210,00     | 1500 x 200  | 345,14     | 2000 x 200  | 404,67     |
| 800 x 250  | 215,92     | 900 x 250  | 228,99     | 1000 x 250  | 242,05     | 1500 x 250  | 409,69     | 2000 x 250  | 476,74     |
| 800 x 300  | 227,96     | 900 x 300  | 242,04     | 1000 x 300  | 256,13     | 1500 x 300  | 431,95     | 2000 x 300  | 504,13     |
| 800 x 350  | 256,98     | 900 x 350  | 272,58     | 1000 x 350  | 288,17     | 1500 x 350  | 484,71     | 2000 x 350  | 564,42     |
| 800 x 400  | 269,01     | 900 x 400  | 285,63     | 1000 x 400  | 302,25     | 1500 x 400  | 512,91     | 2000 x 400  | 597,74     |
| 800 x 450  | 298,06     | 900 x 450  | 316,17     | 1000 x 450  | 334,29     | 1500 x 450  | 571,54     | 2000 x 450  | 663,88     |
| 800 x 500  | 310,09     | 900 x 500  | 329,24     | 1000 x 500  | 348,38     | 1500 x 500  | 599,72     | 2000 x 500  | 697,19     |
| 800 x 550  | 339,11     | 900 x 550  | 359,76     | 1000 x 550  | 380,42     | 1500 x 550  | 664,27     | 2000 x 550  | 769,27     |
| 800 x 600  | 351,14     | 900 x 600  | 372,82     | 1000 x 600  | 394,50     | 1500 x 600  | 686,53     | 2000 x 600  | 796,68     |
| 800 x 650  | 380,17     | 900 x 650  | 403,35     | 1000 x 650  | 426,55     | 1500 x 650  | 739,32     | 2000 x 650  | 856,95     |
| 800 x 700  | 392,21     | 900 x 700  | 416,41     | 1000 x 700  | 440,63     | 1500 x 700  | 767,51     | 2000 x 700  | 890,27     |
| 800 x 750  | 421,24     | 900 x 750  | 446,94     | 1000 x 750  | 472,65     | 1500 x 750  | 826,13     | 2000 x 750  | 956,42     |
| 800 x 800  | 433,26     | 900 x 800  | 459,99     | 1000 x 800  | 486,74     | 1500 x 800  | 854,31     | 2000 x 800  | 989,75     |
| 800 x 850  | 462,30     | 900 x 850  | 490,53     | 1000 x 850  | 518,78     | 1500 x 850  | 918,88     | 2000 x 850  | 1061,81    |
| 800 x 900  | 474,32     | 900 x 900  | 503,59     | 1000 x 900  | 532,85     | 1500 x 900  | 941,13     | 2000 x 900  | 1089,20    |
| 800 x 950  | 503,36     | 900 x 950  | 534,14     | 1000 x 950  | 564,90     | 1500 x 950  | 1005,69    | 2000 x 950  | 1161,27    |
| 800 x 1000 | 515,39     | 900 x 1000 | 547,19     | 1000 x 1000 | 578,97     | 1500 x 1000 | 1027,96    | 2000 x 1000 | 1188,67    |
| 800 x 1050 | 544,44     | 900 x 1050 | 577,73     | 1000 x 1050 | 611,03     | 1500 x 1050 | 1092,50    | 2000 x 1050 | 1260,74    |
| 800 x 1100 | 556,45     | 900 x 1100 | 590,77     | 1000 x 1100 | 625,10     | 1500 x 1100 | 1114,77    | 2000 x 1100 | 1288,12    |
| 800 x 1150 | 585,49     | 900 x 1150 | 621,31     | 1000 x 1150 | 657,15     | 1500 x 1150 | 1179,33    | 2000 x 1150 | 1360,19    |
| 800 x 1200 | 597,51     | 900 x 1200 | 634,38     | 1000 x 1200 | 671,22     | 1500 x 1200 | 1201,59    | 2000 x 1200 | 1387,59    |
| 800 x 1250 | 626,55     | 900 x 1250 | 664,91     | 1000 x 1250 | 703,27     | 1500 x 1250 | 1266,14    | 2000 x 1250 | 1459,67    |
| 800 x 1300 | 638,57     | 900 x 1300 | 677,96     | 1000 x 1300 | 717,35     | 1500 x 1300 | 1288,40    | 2000 x 1300 | 1487,06    |
| 800 x 1350 | 667,61     | 900 x 1350 | 708,50     | 1000 x 1350 | 749,37     | 1500 x 1350 | 1352,96    | 2000 x 1350 | 1559,10    |
| 800 x 1400 | 679,64     | 900 x 1400 | 721,55     | 1000 x 1400 | 763,48     | 1500 x 1400 | 1375,21    | 2000 x 1400 | 1586,52    |
| 800 x 1450 | 708,67     | 900 x 1450 | 752,08     | 1000 x 1450 | 795,50     | 1500 x 1450 | 1439,77    | 2000 x 1450 | 1658,58    |
| 800 x 1500 | 720,70     | 900 x 1500 | 765,16     | 1000 x 1500 | 809,58     | 1500 x 1500 | 1462,04    | 2000 x 1500 | 1685,98    |
| 800 x 1550 | 749,75     | 900 x 1550 | 795,68     | 1000 x 1550 | 841,64     | 1500 x 1550 | 1526,58    | 2000 x 1550 | 1758,06    |
| 800 x 1600 | 761,78     | 900 x 1600 | 808,74     | 1000 x 1600 | 855,71     | 1500 x 1600 | 1548,84    | 2000 x 1600 | 1785,44    |
| 800 x 1650 | 790,80     | 900 x 1650 | 839,28     | 1000 x 1650 | 887,74     | 1500 x 1650 | 1613,41    | 2000 x 1650 | 1857,51    |
| 800 x 1700 | 802,83     | 900 x 1700 | 852,33     | 1000 x 1700 | 901,83     | 1500 x 1700 | 1635,66    | 2000 x 1700 | 1884,91    |
| 800 x 1750 | 831,86     | 900 x 1750 | 882,87     | 1000 x 1750 | 933,87     | 1500 x 1750 | 1700,22    | 2000 x 1750 | 1956,99    |
| 800 x 1800 | 843,89     | 900 x 1800 | 895,91     | 1000 x 1800 | 947,94     | 1500 x 1800 | 1722,47    | 2000 x 1800 | 1984,37    |
| 800 x 1850 | 872,93     | 900 x 1850 | 926,46     | 1000 x 1850 | 980,00     | 1500 x 1850 | 1787,04    | 2000 x 1850 | 2056,44    |
| 800 x 1900 | 884,95     | 900 x 1900 | 939,51     | 1000 x 1900 | 994,07     | 1500 x 1900 | 1809,31    | 2000 x 1900 | 2083,82    |
| 800 x 1950 | 913,98     | 900 x 1950 | 970,05     | 1000 x 1950 | 1026,12    | 1500 x 1950 | 1873,84    | 2000 x 1950 | 2155,91    |
| 800 x 2000 | 926,01     | 900 x 2000 | 983,12     | 1000 x 2000 | 1040,19    | 1500 x 2000 | 1896,11    | 2000 x 2000 | 2183,30    |

Posibilidad de montaje en L y en paralelo, consultar.

### Compuertas de regulación de aire, AOBD-C3

#### Descripción del producto

Compuerta de regulación de lamas opuestas y aerodinámicas, marca KOOLAIR, modelo **AOBD-C3**. Cumple con las especificaciones según normativa EN 1751 obteniendo clase "C" de estanqueidad a través de la envolvente y clase "3" de estanqueidad a través de las lamas de la compuerta mediante el uso de una junta de PVC autoextinguible con clasificación V1. Acabado en aluminio anodizado.



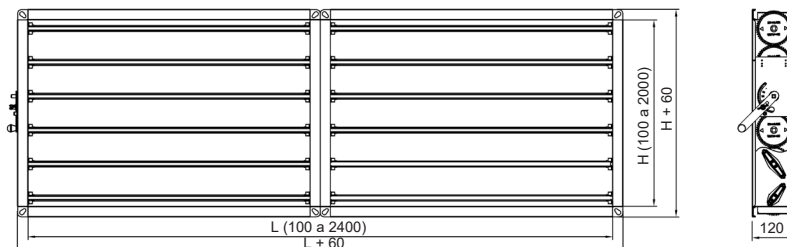
#### Modelos

**AOBD-C3-RPM.** Preparada para motorizar.

**AOBD-C3-M.** Con mando manual.

**AOBD-C3-MT.** Especificar en pedido tipo de servomotor T/N o proporcional con señal de mando 0-10 V.

#### Dimensiones genéricas



Modelo AOBD-C3 doble ( $L > 1200$ )

AOBD-C3

€ / Unidad

| COMPUERTAS DE REGULACIÓN DE AIRE AOBD-C3 |              |                            |             |              |                            |
|--|--------------|----------------------------|-------------|--------------|----------------------------|
| LxH mm                                   | Mando manual | Para motorizar (sin motor) | LxH mm      | Mando manual | Para motorizar (sin motor) |
| 100 x 100                                | 193,11       | 202,29                     | 600 x 100   | 211,59       | 220,78                     |
| 100 x 200                                | 223,15       | 232,33                     | 600 x 200   | 297,32       | 306,52                     |
| 100 x 300                                | 253,19       | 262,38                     | 600 x 300   | 350,85       | 360,04                     |
| 100 x 400                                | 283,24       | 292,44                     | 600 x 400   | 404,39       | 413,58                     |
| 100 x 500                                | 313,28       | 322,49                     | 600 x 500   | 457,92       | 467,11                     |
| 100 x 600                                | 343,33       | 352,53                     | 600 x 600   | 511,46       | 520,65                     |
| 100 x 700                                | 373,38       | 382,58                     | 600 x 700   | 564,98       | 574,18                     |
| 100 x 800                                | 403,43       | 412,64                     | 600 x 800   | 618,50       | 627,72                     |
| 100 x 900                                | 433,50       | 442,68                     | 600 x 900   | 672,04       | 681,25                     |
| 100 x 1000                               | 463,54       | 472,73                     | 600 x 1000  | 725,57       | 734,79                     |
| 200 x 100                                | 171,02       | 180,23                     | 700 x 100   | 221,73       | 230,94                     |
| 200 x 200                                | 237,97       | 247,19                     | 700 x 200   | 312,14       | 321,35                     |
| 200 x 300                                | 272,71       | 281,91                     | 700 x 300   | 370,38       | 379,58                     |
| 200 x 400                                | 307,47       | 316,67                     | 700 x 400   | 428,61       | 437,83                     |
| 200 x 500                                | 342,22       | 351,40                     | 700 x 500   | 486,84       | 496,04                     |
| 200 x 600                                | 376,96       | 386,16                     | 700 x 600   | 545,08       | 554,28                     |
| 200 x 700                                | 411,71       | 420,90                     | 700 x 700   | 603,31       | 612,50                     |
| 200 x 800                                | 446,45       | 455,66                     | 700 x 800   | 661,53       | 670,75                     |
| 200 x 900                                | 481,20       | 490,40                     | 700 x 900   | 719,78       | 728,97                     |
| 200 x 1000                               | 515,95       | 525,16                     | 700 x 1000  | 777,99       | 787,20                     |
| 300 x 100                                | 181,16       | 190,39                     | 800 x 100   | 231,85       | 241,06                     |
| 300 x 200                                | 252,81       | 262,01                     | 800 x 200   | 327,00       | 336,20                     |
| 300 x 300                                | 292,27       | 301,44                     | 800 x 300   | 389,92       | 399,12                     |
| 300 x 400                                | 331,68       | 340,90                     | 800 x 400   | 452,85       | 462,05                     |
| 300 x 500                                | 371,13       | 380,34                     | 800 x 500   | 515,77       | 524,97                     |
| 300 x 600                                | 410,58       | 419,78                     | 800 x 600   | 578,71       | 587,91                     |
| 300 x 700                                | 450,02       | 459,24                     | 800 x 700   | 641,63       | 650,83                     |
| 300 x 800                                | 489,48       | 498,68                     | 800 x 800   | 704,57       | 713,77                     |
| 300 x 900                                | 528,91       | 538,11                     | 800 x 900   | 767,48       | 776,68                     |
| 300 x 1000                               | 568,35       | 577,56                     | 800 x 1000  | 830,42       | 839,62                     |
| 400 x 100                                | 191,30       | 200,50                     | 900 x 100   | 241,99       | 251,20                     |
| 400 x 200                                | 267,65       | 276,85                     | 900 x 200   | 341,83       | 351,04                     |
| 400 x 300                                | 311,79       | 320,98                     | 900 x 300   | 409,46       | 418,65                     |
| 400 x 400                                | 355,94       | 365,13                     | 900 x 400   | 477,07       | 486,28                     |
| 400 x 500                                | 400,06       | 409,27                     | 900 x 500   | 544,69       | 553,89                     |
| 400 x 600                                | 444,18       | 453,41                     | 900 x 600   | 612,32       | 621,54                     |
| 400 x 700                                | 488,36       | 497,55                     | 900 x 700   | 679,95       | 689,16                     |
| 400 x 800                                | 532,49       | 541,70                     | 900 x 800   | 747,57       | 756,77                     |
| 400 x 900                                | 576,64       | 585,85                     | 900 x 900   | 815,19       | 824,39                     |
| 400 x 1000                               | 620,77       | 629,97                     | 900 x 1000  | 882,83       | 892,03                     |
| 500 x 100                                | 201,45       | 210,65                     | 1000 x 100  | 252,16       | 261,33                     |
| 500 x 200                                | 282,47       | 291,69                     | 1000 x 200  | 356,66       | 365,86                     |
| 500 x 300                                | 331,33       | 340,52                     | 1000 x 300  | 428,98       | 438,19                     |
| 500 x 400                                | 380,15       | 389,36                     | 1000 x 400  | 501,31       | 510,51                     |
| 500 x 500                                | 428,98       | 438,19                     | 1000 x 500  | 573,63       | 582,82                     |
| 500 x 600                                | 477,83       | 487,02                     | 1000 x 600  | 645,95       | 655,15                     |
| 500 x 700                                | 526,66       | 535,88                     | 1000 x 700  | 718,26       | 727,48                     |
| 500 x 800                                | 575,52       | 584,70                     | 1000 x 800  | 790,59       | 799,81                     |
| 500 x 900                                | 624,34       | 633,54                     | 1000 x 900  | 862,91       | 872,12                     |
| 500 x 1000                               | 673,17       | 682,37                     | 1000 x 1000 | 935,22       | 944,44                     |



## Serie 100

### Compuertas de regulación de aire, SPBD-105 / SOBD-106

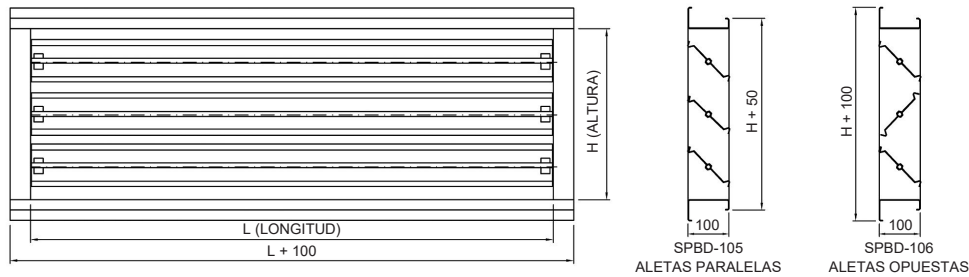
#### Descripción del producto

Compuertas de regulación, marca KOOLAIR, de lamas planas paralelas, modelo **SPBD-105** u opuestas, modelo **SOBD-106**, fabricadas en chapa de acero galvanizado, de mando manual o preparadas para motorizar. El accionamiento se realiza a través de cojinetes de nylon.

Incorporan juntas de estanqueidad en los lados longitudinales superior e inferior de las aletas para asegurar un alto grado de estanqueidad. Bajo demanda pueden suministrarse con juntas antifugas incorporadas en los perfiles verticales de la compuerta. Acabado estándar en chapa de acero galvanizado.



#### Dimensiones genéricas



**SPBD-105, SOBD-106**



### COMPUERTAS DE REGULACIÓN DE AIRE SPBD-105 / SOBD-106

| LxH mm     | € / Unidad | LxH mm     | € / Unidad | LxH mm     | € / Unidad | LxH mm      | € / Unidad | LxH mm      | € / Unidad |
|------------|------------|------------|------------|------------|------------|-------------|------------|-------------|------------|
| 100 x 160  | 104,77     | 400 x 160  | 129,65     | 700 x 160  | 168,12     | 1000 x 160  | 192,98     | 1300 x 160  | 231,77     |
| 100 x 288  | 148,62     | 400 x 288  | 180,83     | 700 x 288  | 227,01     | 1000 x 288  | 259,20     | 1300 x 288  | 305,38     |
| 100 x 416  | 192,47     | 400 x 416  | 232,30     | 700 x 416  | 285,89     | 1000 x 416  | 341,83     | 1300 x 416  | 398,08     |
| 100 x 544  | 224,67     | 400 x 544  | 283,67     | 700 x 544  | 344,79     | 1000 x 544  | 411,54     | 1300 x 544  | 475,83     |
| 100 x 672  | 267,78     | 400 x 672  | 340,88     | 700 x 672  | 407,82     | 1000 x 672  | 461,20     | 1300 x 672  | 567,87     |
| 100 x 800  | 305,71     | 400 x 800  | 380,60     | 700 x 800  | 465,55     | 1000 x 800  | 541,08     | 1300 x 800  | 645,73     |
| 100 x 928  | 335,79     | 400 x 928  | 432,72     | 700 x 928  | 514,91     | 1000 x 928  | 607,81     | 1300 x 928  | 723,28     |
| 100 x 1056 | 366,09     | 400 x 1056 | 473,81     | 700 x 1056 | 581,97     | 1000 x 1056 | 674,55     | 1300 x 1056 | 800,79     |
| 100 x 1184 | 396,16     | 400 x 1184 | 515,01     | 700 x 1184 | 630,18     | 1000 x 1184 | 715,11     | 1300 x 1184 | 836,62     |
| 100 x 1312 | 426,35     | 400 x 1312 | 556,34     | 700 x 1312 | 686,42     | 1000 x 1312 | 819,36     | 1300 x 1312 | 973,37     |
| 100 x 1440 | 456,55     | 400 x 1440 | 597,53     | 700 x 1440 | 738,63     | 1000 x 1440 | 879,73     | 1300 x 1440 | 1050,80    |
| 100 x 1568 | 486,74     | 400 x 1568 | 638,85     | 700 x 1568 | 790,87     | 1000 x 1568 | 942,86     | 1300 x 1568 | 1128,44    |
| 100 x 1696 | 516,93     | 400 x 1696 | 680,17     | 700 x 1696 | 843,19     | 1000 x 1696 | 1006,30    | 1300 x 1696 | 1205,78    |
| 100 x 1824 | 545,97     | 400 x 1824 | 721,15     | 700 x 1824 | 895,30     | 1000 x 1824 | 1069,45    | 1300 x 1824 | 1281,84    |
| 100 x 1952 | 577,41     | 400 x 1952 | 762,47     | 700 x 1952 | 947,84     | 1000 x 1952 | 1132,69    | 1300 x 1952 | 1358,42    |
| 100 x 2080 | 607,49     | 400 x 2080 | 803,68     | 700 x 2080 | 999,74     | 1000 x 2080 | 1195,94    | 1300 x 2080 | 1434,48    |
| 200 x 160  | 113,02     | 500 x 160  | 137,94     | 800 x 160  | 176,47     | 1100 x 160  | 215,05     | 1400 x 160  | 249,57     |
| 200 x 288  | 159,43     | 500 x 288  | 191,62     | 800 x 288  | 237,70     | 1100 x 288  | 283,99     | 1400 x 288  | 328,90     |
| 200 x 416  | 205,81     | 500 x 416  | 245,54     | 800 x 416  | 299,03     | 1100 x 416  | 370,32     | 1400 x 416  | 428,81     |
| 200 x 544  | 239,48     | 500 x 544  | 299,34     | 800 x 544  | 360,57     | 1100 x 544  | 442,78     | 1400 x 544  | 546,05     |
| 200 x 672  | 291,93     | 500 x 672  | 358,77     | 800 x 672  | 425,62     | 1100 x 672  | 492,67     | 1400 x 672  | 611,64     |
| 200 x 800  | 334,30     | 500 x 800  | 411,41     | 800 x 800  | 485,78     | 1100 x 800  | 575,93     | 1400 x 800  | 695,30     |
| 200 x 928  | 367,89     | 500 x 928  | 452,10     | 800 x 928  | 545,63     | 1100 x 928  | 645,21     | 1400 x 928  | 778,90     |
| 200 x 1056 | 401,79     | 500 x 1056 | 509,94     | 800 x 1056 | 605,69     | 1100 x 1056 | 714,47     | 1400 x 1056 | 862,36     |
| 200 x 1184 | 435,79     | 500 x 1184 | 554,85     | 800 x 1184 | 658,44     | 1100 x 1184 | 743,51     | 1400 x 1184 | 900,91     |
| 200 x 1312 | 469,69     | 500 x 1312 | 599,77     | 800 x 1312 | 729,83     | 1100 x 1312 | 845,72     | 1400 x 1312 | 1048,15    |
| 200 x 1440 | 503,58     | 500 x 1440 | 644,67     | 800 x 1440 | 785,77     | 1100 x 1440 | 911,19     | 1400 x 1440 | 1131,63    |
| 200 x 1568 | 537,47     | 500 x 1568 | 689,49     | 800 x 1568 | 841,48     | 1100 x 1568 | 974,22     | 1400 x 1568 | 1215,30    |
| 200 x 1696 | 571,38     | 500 x 1696 | 734,39     | 800 x 1696 | 897,62     | 1100 x 1696 | 1037,15    | 1400 x 1696 | 1298,47    |
| 200 x 1824 | 605,26     | 500 x 1824 | 779,22     | 800 x 1824 | 953,34     | 1100 x 1824 | 1100,58    | 1400 x 1824 | 1380,67    |
| 200 x 1952 | 639,18     | 500 x 1952 | 824,22     | 800 x 1952 | 1009,49    | 1100 x 1952 | 1163,83    | 1400 x 1952 | 1462,96    |
| 200 x 2080 | 672,86     | 500 x 2080 | 869,03     | 800 x 2080 | 1065,11    | 1100 x 2080 | 1229,50    | 1400 x 2080 | 1544,97    |
| 300 x 160  | 121,17     | 600 x 160  | 159,95     | 900 x 160  | 184,63     | 1200 x 160  | 223,30     | 1500 x 160  | 267,47     |
| 300 x 288  | 170,00     | 600 x 288  | 216,21     | 900 x 288  | 248,41     | 1200 x 288  | 294,70     | 1500 x 288  | 352,42     |
| 300 x 416  | 219,16     | 600 x 416  | 272,76     | 900 x 416  | 312,38     | 1200 x 416  | 384,42     | 1500 x 416  | 459,51     |
| 300 x 544  | 268,10     | 600 x 544  | 328,26     | 900 x 544  | 395,10     | 1200 x 544  | 459,30     | 1500 x 544  | 549,02     |
| 300 x 672  | 316,30     | 600 x 672  | 387,89     | 900 x 672  | 443,43     | 1200 x 672  | 524,98     | 1500 x 672  | 655,38     |
| 300 x 800  | 352,64     | 600 x 800  | 436,33     | 900 x 800  | 505,90     | 1200 x 800  | 596,68     | 1500 x 800  | 745,09     |
| 300 x 928  | 400,28     | 600 x 928  | 497,34     | 900 x 928  | 568,41     | 1200 x 928  | 668,51     | 1500 x 928  | 834,50     |
| 300 x 1056 | 437,90     | 600 x 1056 | 546,05     | 900 x 1056 | 648,82     | 1200 x 1056 | 740,31     | 1500 x 1056 | 923,99     |
| 300 x 1184 | 475,50     | 600 x 1184 | 594,47     | 900 x 1184 | 686,84     | 1200 x 1184 | 771,69     | 1500 x 1184 | 965,20     |
| 300 x 1312 | 513,10     | 600 x 1312 | 643,19     | 900 x 1312 | 773,28     | 1200 x 1312 | 878,36     | 1500 x 1312 | 1122,94    |
| 300 x 1440 | 550,60     | 600 x 1440 | 691,72     | 900 x 1440 | 832,81     | 1200 x 1440 | 945,83     | 1500 x 1440 | 1212,14    |
| 300 x 1568 | 588,13     | 600 x 1568 | 740,23     | 900 x 1568 | 892,34     | 1200 x 1568 | 1011,40    | 1500 x 1568 | 1302,17    |
| 300 x 1696 | 625,61     | 600 x 1696 | 788,83     | 900 x 1696 | 952,28     | 1200 x 1696 | 1076,65    | 1500 x 1696 | 1391,26    |
| 300 x 1824 | 663,22     | 600 x 1824 | 837,36     | 900 x 1824 | 1011,40    | 1200 x 1824 | 1142,22    | 1500 x 1824 | 1479,26    |
| 300 x 1952 | 700,83     | 600 x 1952 | 886,07     | 900 x 1952 | 1071,25    | 1200 x 1952 | 1207,90    | 1500 x 1952 | 1567,42    |
| 300 x 2080 | 738,33     | 600 x 2080 | 934,40     | 900 x 2080 | 1130,57    | 1200 x 2080 | 1275,79    | 1500 x 2080 | 1655,12    |



## Serie CCC

### Compuertas de conducto circular

#### Descripción del producto

Compuerta de conducto circular, marca KOOLAIR, modelo **CCC**. Con mando manual. Sin goma de cierre en compuerta para equilibrados manuales de conducto. Fabricado en chapa de acero galvanizado.

#### Otros modelos

**CRC-MP**. Con mando manual de plástico. Con goma de cierre en compuerta para equilibrados manuales de conducto. Fabricado en chapa de acero galvanizado.

**CRC-M**. Con mando manual. Con goma de cierre en compuerta para equilibrados manuales de conducto. Con pomo en mando cierre. Fabricado en chapa de acero galvanizado.

**CRC-MT**. Motorizada. Con goma de cierre en compuerta para equilibrados motorizados de conducto. Fabricado en chapa de acero galvanizado.

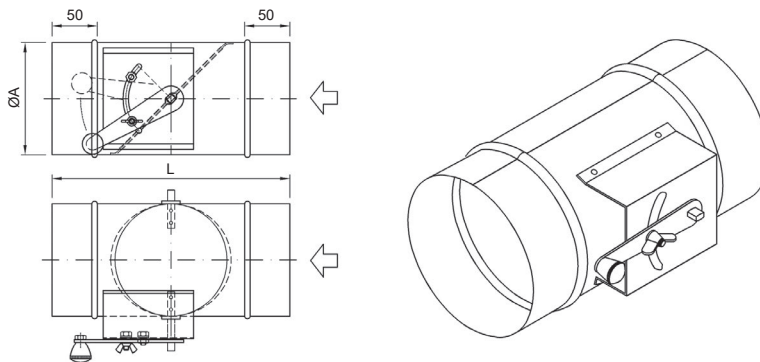


**CRC-MP**



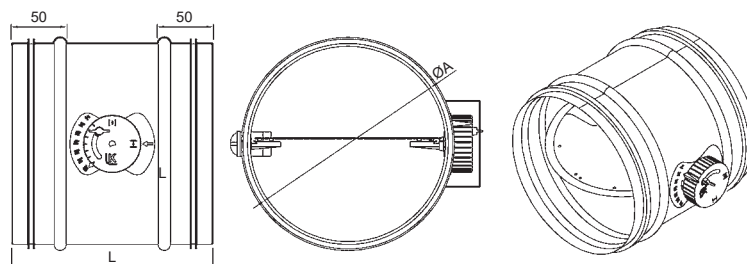
**CRC-M**

#### Dimensiones genéricas



| MODELO | Ø A | L   |
|--------|-----|-----|
| 350    | 349 | 300 |
| 355    | 354 | 300 |
| 375    | 374 | 400 |
| 400    | 399 | 400 |
| 450    | 449 | 400 |
| 500    | 499 | 400 |
| 600    | 599 | 400 |
| 625    | 624 | 400 |
| 700    | 699 | 400 |

**CRC-M**



| MODELO | Ø A | L   |
|--------|-----|-----|
| 100    | 99  | 199 |
| 125    | 124 | 199 |
| 140    | 139 | 199 |
| 150    | 149 | 199 |
| 160    | 159 | 199 |
| 180    | 179 | 199 |
| 200    | 199 | 199 |
| 225    | 224 | 199 |
| 250    | 249 | 199 |
| 275    | 274 | 199 |
| 280    | 279 | 199 |
| 300    | 299 | 199 |
| 315    | 314 | 199 |

**CRC-MP**



€/ Unidad

| COMPUERTA DE CONDUCTO CIRCULAR |     |       |
|--------------------------------|-----|-------|
| TAMAÑO                         | L   | CCC   |
| 80                             | 199 | 60,12 |

€/ Unidad

| COMPUERTA DE CONDUCTO CIRCULAR |     |           |
|--------------------------------|-----|-----------|
| TAMAÑO                         | L   | CRC-MP-C3 |
| 100                            | 199 | 54,58     |
| 125                            | 199 | 59,89     |
| 140                            | 199 | 66,14     |
| 150                            | 199 | 66,12     |
| 160                            | 199 | 68,61     |
| 180                            | 199 | 76,02     |
| 200                            | 199 | 79,16     |
| 225                            | 199 | 87,80     |
| 250                            | 199 | 93,07     |
| 275                            | 199 | 102,05    |
| 280                            | 199 | 103,95    |
| 300                            | 199 | 110,19    |
| 315                            | 199 | 114,41    |

€/ Unidad

| COMPUERTA DE CONDUCTO CIRCULAR |     |        |
|--------------------------------|-----|--------|
| TAMAÑO                         | L   | CRC-M  |
| 350                            | 300 | 160,50 |
| 355                            | 300 | 162,21 |
| 375                            | 400 | 170,13 |
| 400                            | 400 | 179,31 |
| 450                            | 400 | 210,38 |
| 500                            | 400 | 233,75 |
| 600                            | 400 | 288,38 |
| 625                            | 400 | 302,68 |
| 700                            | 400 | 350,23 |

Posibilidad estanqueidad clase C3  
No se incluye precio del motor

€/ Unidad

| COMPUERTA DE CONDUCTO CIRCULAR |     |        |
|--------------------------------|-----|--------|
| TAMAÑO                         | L   | CRC-MT |
| 100                            | 300 | 108,73 |
| 125                            | 300 | 112,48 |
| 140                            | 300 | 94,21  |
| 150                            | 300 | 90,08  |
| 160                            | 300 | 92,78  |
| 180                            | 300 | 96,87  |
| 200                            | 300 | 101,65 |
| 225                            | 300 | 107,81 |
| 250                            | 300 | 114,61 |
| 275                            | 300 | 121,26 |
| 280                            | 300 | 122,67 |
| 300                            | 300 | 128,16 |
| 315                            | 300 | 136,95 |
| 350                            | 300 | 148,23 |
| 355                            | 300 | 149,94 |
| 375                            | 400 | 157,65 |
| 400                            | 400 | 166,69 |
| 450                            | 400 | 196,23 |
| 500                            | 400 | 219,40 |
| 600                            | 400 | 273,55 |
| 625                            | 400 | 287,56 |
| 700                            | 400 | 334,54 |

Posibilidad estanqueidad clase C3

## Serie CRR

### Compuertas de conducto rectangular

#### Descripción del producto

Compuerta de conducto rectangular, marca KOOLAIR, modelo **CRR-MS**. Para equilibrado manual de conducto, fabricado en chapa de acero galvanizado.

#### Otros modelos

**CRR-E**. Con mando manual. Con junta de estanqueidad perimetral de cierre en compuerta. Para equilibrado manual o cierre en conducto.

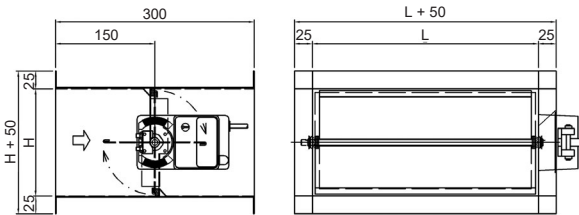
**CRR-M**. Con mando manual. Con junta de estanqueidad perimetral de cierre en compuerta. Con pomo en mando cierre. Para equilibrado manual o cierre en conducto.

**CRR-MT**. Preparada para motorizar, solicitar precio del actuador. Con junta de estanqueidad perimetral de cierre en compuerta. Para equilibrado motorizado o cierre en conducto.



**CRR-MT**

#### Dimensiones genéricas



| MODELO | L   |     |     |     |     |     |     |     |     |     |     |     |     |
|--------|-----|-----|-----|-----|-----|-----|-----|-----|-----|-----|-----|-----|-----|
|        | 100 | 150 | 200 | 250 | 300 | 350 | 400 | 450 | 500 | 550 | 600 | 650 | 700 |
| H      |     |     |     |     |     |     |     |     |     |     |     |     |     |
| 100    |     |     |     |     |     |     |     |     |     |     |     |     |     |
| 150    |     |     |     |     |     |     |     |     |     |     |     |     |     |
| 200    |     |     |     |     |     |     |     |     |     |     |     |     |     |
| 250    |     |     |     |     |     |     |     |     |     |     |     |     |     |
| 300    |     |     |     |     |     |     |     |     |     |     |     |     |     |

**CRR-MT**

Nota: Terminación estándar con pestaña de 25 mm sin cuello

### COMPUERTAS DE CONDUCTO RECTANGULAR CRR-MS

| L x H mm  | €/ Unidad |
|-----------|-----------|
| 100 x 100 | 57,42     |
| 150 x 100 | 59,94     |
| 150 x 150 | 62,41     |
| 200 x 100 | 62,44     |
| 200 x 150 | 65,04     |
| 200 x 200 | 71,39     |
| 250 x 100 | 65,11     |
| 250 x 150 | 67,85     |
| 250 x 200 | 74,17     |
| 250 x 250 | 79,20     |
| 300 x 100 | 67,79     |
| 300 x 150 | 70,65     |
| 300 x 200 | 77,27     |
| 300 x 250 | 82,45     |
| 300 x 300 | 86,12     |

### COMPUERTAS DE CONDUCTO RECTANGULAR CRR-E

| L x H mm  | €/ Unidad | L x H mm  | €/ Unidad |
|-----------|-----------|-----------|-----------|
| 100 x 100 | 74,15     | 500 x 100 | 108,79    |
| 150 x 100 | 80,19     | 500 x 150 | 112,10    |
| 150 x 150 | 82,57     | 500 x 200 | 120,92    |
| 200 x 100 | 83,79     | 500 x 250 | 124,78    |
| 200 x 150 | 86,34     | 500 x 300 | 128,68    |
| 200 x 200 | 91,86     | 550 x 100 | 112,07    |
| 250 x 100 | 87,86     | 550 x 150 | 115,51    |
| 250 x 150 | 90,52     | 550 x 200 | 124,65    |
| 250 x 200 | 97,70     | 550 x 250 | 128,67    |
| 250 x 250 | 100,95    | 550 x 300 | 132,67    |
| 300 x 100 | 91,68     | 600 x 100 | 115,33    |
| 300 x 150 | 94,47     | 600 x 150 | 118,90    |
| 300 x 200 | 101,99    | 600 x 200 | 128,35    |
| 300 x 250 | 105,27    | 600 x 250 | 132,50    |
| 300 x 300 | 108,70    | 600 x 300 | 136,64    |
| 350 x 100 | 95,41     | 650 x 100 | 119,54    |
| 350 x 150 | 98,35     | 650 x 150 | 123,24    |
| 350 x 200 | 106,18    | 650 x 200 | 132,99    |
| 350 x 250 | 109,68    | 650 x 250 | 137,27    |
| 350 x 300 | 113,16    | 650 x 300 | 141,54    |
| 400 x 100 | 99,15     | 700 x 100 | 122,71    |
| 400 x 150 | 102,20    | 700 x 150 | 126,57    |
| 400 x 200 | 110,37    | 700 x 200 | 136,65    |
| 400 x 250 | 114,00    | 700 x 250 | 141,05    |
| 400 x 300 | 117,61    | 700 x 300 | 145,46    |
| 450 x 100 | 104,98    |           |           |
| 450 x 150 | 108,16    |           |           |
| 450 x 200 | 116,66    |           |           |
| 450 x 250 | 120,39    |           |           |
| 450 x 300 | 124,15    |           |           |

### COMPUERTAS DE CONDUCTO RECTANGULAR CRR-M

| L x H mm  | €/ Unidad | L x H mm  | €/ Unidad |
|-----------|-----------|-----------|-----------|
| 100 x 100 | 95,90     | 500 x 100 | 142,10    |
| 150 x 100 | 101,66    | 500 x 150 | 148,88    |
| 150 x 150 | 107,54    | 500 x 200 | 155,66    |
| 200 x 100 | 107,47    | 500 x 250 | 162,44    |
| 200 x 150 | 113,45    | 500 x 300 | 169,23    |
| 200 x 200 | 119,46    | 550 x 100 | 150,54    |
| 250 x 100 | 113,22    | 550 x 150 | 158,69    |
| 250 x 150 | 119,36    | 550 x 200 | 166,80    |
| 250 x 200 | 125,48    | 550 x 250 | 174,97    |
| 250 x 250 | 131,62    | 550 x 300 | 183,13    |
| 300 x 100 | 119,01    | 600 x 100 | 156,56    |
| 300 x 150 | 125,25    | 600 x 150 | 164,94    |
| 300 x 200 | 131,52    | 600 x 200 | 173,33    |
| 300 x 250 | 137,77    | 600 x 250 | 181,72    |
| 300 x 300 | 144,05    | 600 x 300 | 190,10    |
| 350 x 100 | 124,76    | 650 x 100 | 162,57    |
| 350 x 150 | 131,17    | 650 x 150 | 171,20    |
| 350 x 200 | 137,56    | 650 x 200 | 179,84    |
| 350 x 250 | 143,94    | 650 x 250 | 188,46    |
| 350 x 300 | 150,33    | 650 x 300 | 197,12    |
| 400 x 100 | 130,56    | 700 x 100 | 168,60    |
| 400 x 150 | 137,07    | 700 x 150 | 177,47    |
| 400 x 200 | 143,60    | 700 x 200 | 186,33    |
| 400 x 250 | 150,10    | 700 x 250 | 195,22    |
| 400 x 300 | 156,62    | 700 x 300 | 204,10    |
| 450 x 100 | 136,34    |           |           |
| 450 x 150 | 142,99    |           |           |
| 450 x 200 | 149,62    |           |           |
| 450 x 250 | 156,28    |           |           |
| 450 x 300 | 162,92    |           |           |

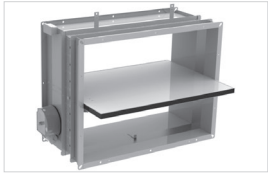
### COMPUERTAS DE CONDUCTO RECTANGULAR CRR-MT

| L x H mm  | €/ Unidad | L x H mm  | €/ Unidad |
|-----------|-----------|-----------|-----------|
| 100 x 100 | 83,64     | 500 x 100 | 128,87    |
| 150 x 100 | 89,15     | 500 x 150 | 135,44    |
| 150 x 150 | 94,82     | 500 x 200 | 142,02    |
| 200 x 100 | 94,83     | 500 x 250 | 148,60    |
| 200 x 150 | 100,62    | 500 x 300 | 155,18    |
| 200 x 200 | 106,42    | 550 x 100 | 135,31    |
| 250 x 100 | 100,51    | 550 x 150 | 142,38    |
| 250 x 150 | 106,44    | 550 x 200 | 149,42    |
| 250 x 200 | 112,35    | 550 x 250 | 156,47    |
| 250 x 250 | 118,27    | 550 x 300 | 163,54    |
| 300 x 100 | 106,18    | 600 x 100 | 141,04    |
| 300 x 150 | 112,22    | 600 x 150 | 148,26    |
| 300 x 200 | 118,29    | 600 x 200 | 155,48    |
| 300 x 250 | 124,34    | 600 x 250 | 162,71    |
| 300 x 300 | 130,41    | 600 x 300 | 169,92    |
| 350 x 100 | 111,86    | 650 x 100 | 146,79    |
| 350 x 150 | 118,03    | 650 x 150 | 154,18    |
| 350 x 200 | 124,22    | 650 x 200 | 161,56    |
| 350 x 250 | 130,41    | 650 x 250 | 168,92    |
| 350 x 300 | 136,57    | 650 x 300 | 176,31    |
| 400 x 100 | 117,52    | 700 x 100 | 152,53    |
| 400 x 150 | 123,84    | 700 x 150 | 160,07    |
| 400 x 200 | 130,15    | 700 x 200 | 167,63    |
| 400 x 250 | 136,47    | 700 x 250 | 175,16    |
| 400 x 300 | 142,77    | 700 x 300 | 182,72    |
| 450 x 100 | 123,20    |           |           |
| 450 x 150 | 129,64    |           |           |
| 450 x 200 | 136,08    |           |           |
| 450 x 250 | 142,53    |           |           |
| 450 x 300 | 148,97    |           |           |

No se incluye precio del motor



### Compuerta cortafuegos



SCFR-PD/-GD y SCFR-3H (276)



SCFC-PD/-GD (283)



F-C2 (286)



FDR-3G (287)



FDS-3G (289)

### Compuerta evacuación de humos



CEVH (298)



SMLD (303)



SCDC (305)



SDK (307)

### Rejillas de protección



RPK (310)

### Rejillas intumescentes



V40/V50/V60/VC60 (313)

### KOOLCOM



KOOLCOM (316)



## Serie SF

### Compuertas cortafuegos rectangulares

#### Descripción del producto

Las compuertas cortafuegos rectangulares KOOLAIR, **SCFR-PD**, **SCFR-GD** y **SCFR-3H** están homologadas acorde al Código Técnico de la Edificación y al RPC 305, según norma UNE EN1366-2. Son utilizadas para el cierre de sectores de incendio en instalaciones de ventilación y climatización.

La envolvente está formada por un único cuerpo de chapa con un vaciado interior reforzado por un marco de chapa que elimina totalmente el puente térmico. La lama de cierre está fabricada con fibrosilicato con diferentes espesores en función del modelo seleccionado y juntas intumescentes perimetrales.

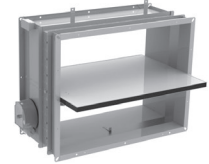
Compuertas de ejecución simétrica, están previstas para su instalación empotradas en pared con independencia de la dirección del aire. Accionamiento de cierre mediante ruptura o disparo del fusible térmico cuando se supera una temperatura de 70° C de rearme manual en todas las ejecuciones, salvo cuando incorpora servomotor (fusible termoelectrico tarado a 72° C). **Todas las compuertas cumplen las condiciones requeridas por la norma para la estanqueidad al humo frío**, dicha estanqueidad se consigue mediante una junta entre perímetro y la lama.

#### Accionamiento

Los componentes del mecanismo de accionamiento están fabricados en acero zincado y se encuentran integrados en una caja de material plástico. El accionamiento actúa sobre la lama por reenvío y no sobre el eje de la misma, que sólo soporta el efecto pivotante. De esta forma, se aporta mayor solidez y fiabilidad al accionamiento de la lama.

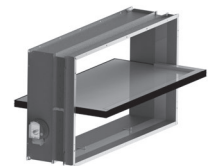
El conjunto de mecanismos se encuentra desplazado del eje pivotante de la lama, lo que permite que la unidad sea accesible para las operaciones de mantenimiento y verificación. La caja de mecanismo es evolutiva, es decir todas las opciones de accionamiento son intercambiables entre sí, sin necesidad de realizarlo en fábrica.

Todas las compuertas construidas con fusible TH-70 y/o bobinas de impulsión (24/48 Vcc E o 24/48/230 Vca E) o de ruptura (24/48 Vcc R o 24/48/230 Vca R), una vez accionadas, precisan un rearme manual (MN) "in situ" para su posterior reutilización. Sólo las compuertas equipadas con motor eléctrico permiten rearme a distancia (M BFL/BFN/BF 24/230). Opcionalmente, suministro de compuertas cortafuego con estanqueidad C, en cumplimiento con UNE-EN 1751.



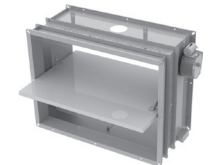
CE NF

SCFR-PD



CE NF

SCFR-GD



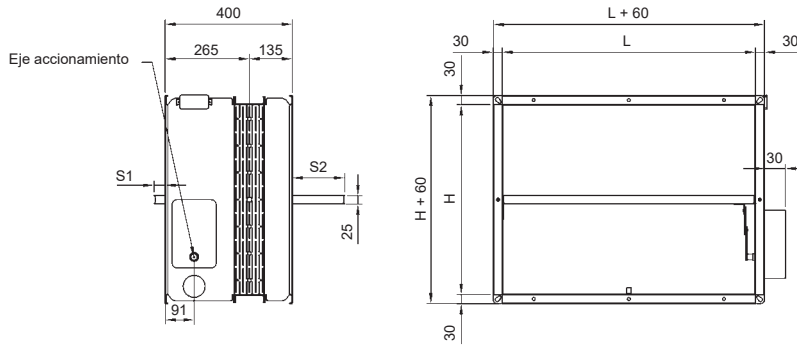
CE

SCFR-3H



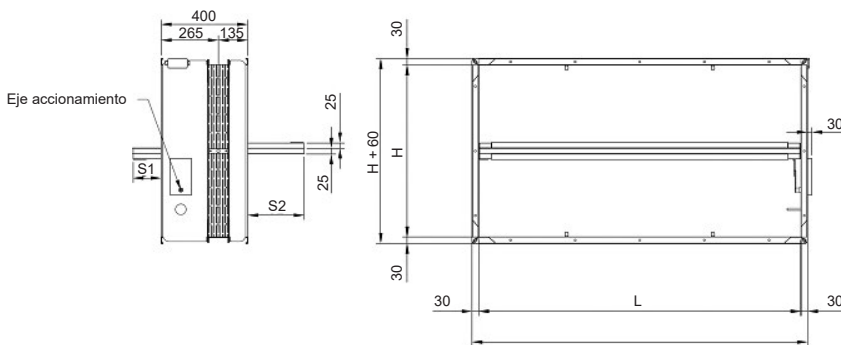
### Compuertas cortafuegos rectangulares

#### Dimensiones genéricas



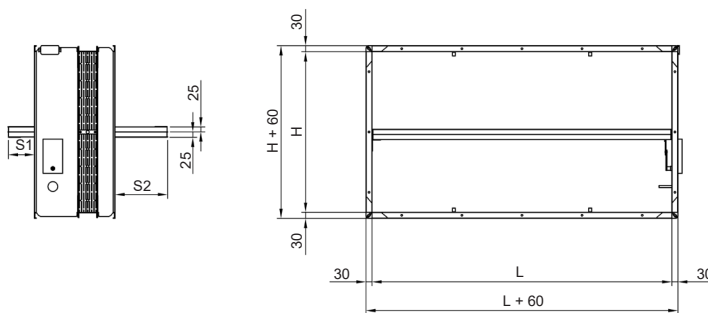
| H   | S1 | S2  |
|-----|----|-----|
| 100 | -  | -   |
| 150 | -  | -   |
| 200 | -  | -   |
| 250 | -  | -   |
| 300 | -  | 14  |
| 350 | -  | 39  |
| 400 | -  | 64  |
| 450 | -  | 89  |
| 500 | -  | 114 |
| 550 | 10 | 139 |
| 600 | 35 | 164 |

**SCFR-PD**



| H   | S1  | S2  |
|-----|-----|-----|
| 200 | -   | -   |
| 250 | -   | -   |
| 300 | -   | 14  |
| 350 | -   | 39  |
| 400 | -   | 64  |
| 450 | -   | 89  |
| 500 | -   | 114 |
| 550 | 10  | 139 |
| 600 | 35  | 164 |
| 650 | 60  | 189 |
| 700 | 85  | 214 |
| 750 | 110 | 239 |
| 800 | 135 | 264 |

**SCFR-GD**



| H   | S1  | S2  |
|-----|-----|-----|
| 200 | -   | -   |
| 250 | -   | -   |
| 300 | -   | 14  |
| 350 | -   | 39  |
| 400 | -   | 64  |
| 450 | -   | 89  |
| 500 | -   | 114 |
| 550 | 10  | 139 |
| 600 | 35  | 164 |
| 650 | 60  | 189 |
| 700 | 85  | 214 |
| 750 | 110 | 239 |
| 800 | 135 | 264 |

**SCFR-3H**



## Serie SF

### Compuertas cortafuegos rectangulares, SCFR/SFR

#### Modelos

**SCFR-PD S/UNE-EN 1366-2:2015.** Clasificación: EI-120 (ve i↔o) S (500 Pa) para muro, EI-180 (ho i↔o) S (500 Pa) para forjado y EI-120 (ve i↔o) S (500 Pa) para muro flexible. Dimensiones comprendidas entre 200x100 mm y 800x600 mm.

**SCFR-GD S/UNE-EN 1366-2:2015.** Clasificación: EI-120 (ve i↔o) S (500 Pa) para muro. EI-120 (ho i↔o) S (500 Pa) para forjado. Dimensiones comprendidas entre L>800 mm ó H>600 mm hasta 1500x800 mm.

**SCFR-3H S/UNE-EN 1366-2:2015.** Clasificación: EI-180 (ve i↔o) S (500 Pa) para muro. Dimensiones comprendidas entre 200x200 mm y 1500x800 mm.

Las compuertas cortafuegos rectangulares motorizadas, modelos **SCFR-PD**, **SCFR-GD** y **SCFR-3H**, pueden asociarse al sistema KOOLCOM de KOOLAIR de gestión y monitorización de compuertas cortafuegos.

#### Tipos de accionamientos

Accionamiento y rearme automático mediante servomotor (**M BFL/BFN/BF 24/230**) estos motores integran interruptores principio y final de carrera y fusible termoelectrico tarado a 72°. Disponible bajo pedido módulo de conexiones ST, unidad de conexión y alimentación BSIA.

Otros accionamientos de cierre serán:

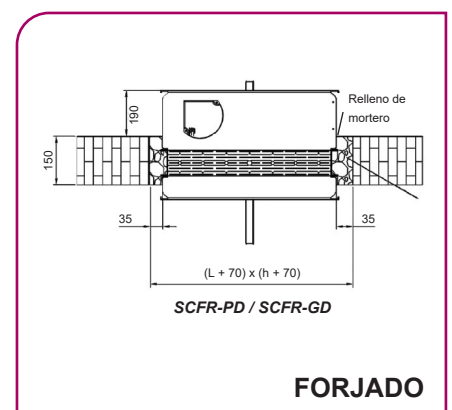
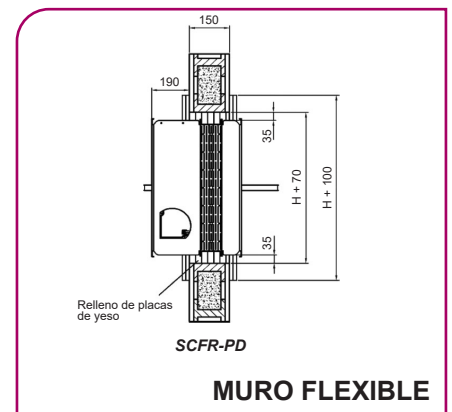
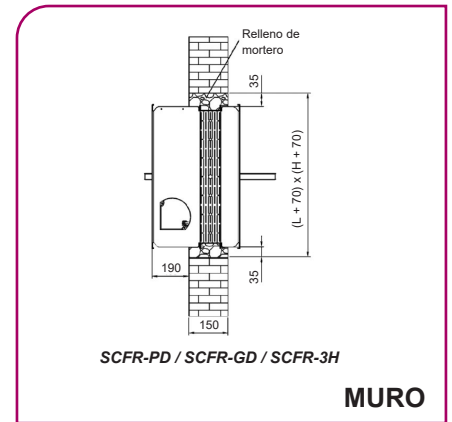
- Accionamiento mediante fusible térmico de aleación (**TH-70**).
- Accionamiento mediante bobina electromagnética por impulso de corriente (**impulsión 24/48/230 Vca E o 24/48 Vcc E**), o por corte de corriente (**ruptura 24/48 Vcc R o 24/48/230 Vca R**).

Otros accionamientos de rearme:

- Rearme manual (**MN**).
- Rearme motorizado (**M BL 24/48**).

Posibilidad de incorporar contactos de posición con el fin de indicar la posición abierta o cerrada:

- **DCU** - Contacto principio de carrera.
- **FCU** - Contacto final de carrera.
- **FCB** - Doble contacto final de carrera.
- **DCB** - Doble contacto principio de carrera.
- **FDCU** - Contacto principio y final de carrera.
- **FDCB** - Doble contacto principio y final de carrera.
- **FDCU - NF** - Contacto principio y final de carrera S/NORMA NF.
- **FDCB - NF** - Doble contacto principio y final de carrera S/NORMA NF.





€/ Unidad

|           |        | COMPUERTA CORTAFUEGOS RECTANGULAR SCFR-PD-TH70 (MURO, MURO FLEXIBLE Y FORJADO) |        |        |        |        |        |        |        |        |        |        |        |        |        |
|-----------|--------|--|--------|--------|--------|--------|--------|--------|--------|--------|--------|--------|--------|--------|--------|
|           |        | LONGITUD   |        |        |        |        |        |        |        |        |        |        |        |        |        |
|           |        | 200  | 250    | 300    | 350    | 400    | 450    | 500    | 550    | 600    | 650    | 700    | 750    | 800    |        |
| ALTIMETRO | 100    | 282,66   | 289,77 | 297,19 | 304,32 | 311,46 | 318,86 | 326,00 | 333,43 | 340,54 | 347,97 | 355,10 | 362,52 | 369,64 |        |
|           | 150    | 290,79   | 298,45 | 306,41 | 314,06 | 321,73 | 329,69 | 337,35 | 345,30 | 352,97 | 360,92 | 368,58 | 376,56 | 384,20 |        |
|           | 200    | 295,07   | 303,25 | 311,75 | 319,94 | 328,14 | 336,64 | 344,83 | 353,31 | 361,49 | 370,01 | 378,19 | 386,68 | 394,86 |        |
|           | 250    | 303,20   | 311,93 | 320,97 | 329,69 | 338,41 | 347,44 | 356,17 | 365,20 | 373,92 | 382,95 | 391,68 | 400,72 | 409,44 |        |
|           | 300    | 311,68   | 320,93 | 330,49 | 339,73 | 349,01 | 358,58 | 367,83 | 377,40 | 386,66 | 396,23 | 405,47 | 415,05 | 424,29 |        |
|           | 350    | 319,83   | 329,60 | 339,69 | 349,51 | 359,31 | 369,41 | 379,19 | 389,28 | 399,07 | 409,18 | 418,97 | 429,08 | 438,85 |        |
|           | 400    | 327,97   | 338,32 | 348,93 | 359,25 | 369,59 | 380,21 | 390,54 | 401,19 | 411,50 | 422,13 | 432,45 | 443,10 | 453,42 |        |
|           | 450    | 336,42   | 347,28 | 358,46 | 369,32 | 380,17 | 391,35 | 402,22 | 413,38 | 424,24 | 435,39 | 446,27 | 457,43 | 468,29 |        |
|           | 500    | 344,54   | 355,97 | 367,65 | 379,05 | 390,43 | 402,16 | 413,54 | 425,25 | 436,63 | 448,34 | 459,73 | 471,43 | 482,82 |        |
|           | 550    | 353,02   | 364,94 | 377,19 | 389,13 | 401,04 | 413,28 | 425,21 | 437,44 | 449,35 | 461,59 | 473,53 | 485,77 | 497,69 |        |
| 600       | 361,16 | 373,63   | 386,40 | 398,87 | 411,32 | 424,10 | 436,55 | 449,32 | 461,80 | 474,55 | 487,02 | 499,79 | 512,25 |        |        |
|           |        | KIT MURO FLEXIBLE COMPUERTA CORTAFUEGOS RECTANGULAR SCFR-PD                    |        |        |        |        |        |        |        |        |        |        |        |        |        |
|           |        | LONGITUD   |        |        |        |        |        |        |        |        |        |        |        |        |        |
|           |        | 200  | 250    | 300    | 350    | 400    | 450    | 500    | 550    | 600    | 650    | 700    | 750    | 800    |        |
| ALTIMETRO | 100    | 30,96  | 32,36  | 33,79  | 35,20  | 36,61  | 38,03  | 39,45  | 40,84  | 42,26  | 43,68  | 45,10  | 46,52  | 47,94  |        |
|           | 150    | 32,57  | 34,07  | 35,58  | 37,10  | 38,60  | 40,12  | 41,64  | 43,14  | 44,65  | 46,17  | 47,67  | 49,17  | 50,70  |        |
|           | 200    | 34,18  | 35,79  | 37,38  | 39,00  | 40,60  | 42,21  | 43,83  | 45,42  | 47,03  | 48,64  | 50,25  | 51,86  | 53,47  |        |
|           | 250    | 35,79  | 37,49  | 39,19  | 40,89  | 42,61  | 44,31  | 46,01  | 47,71  | 49,40  | 51,12  | 52,84  | 54,53  | 56,23  |        |
|           | 300    | 37,38  | 39,19  | 41,00  | 42,79  | 44,59  | 46,39  | 48,20  | 50,00  | 51,80  | 53,59  | 55,39  | 57,20  | 59,00  |        |
|           | 350    | 39,00  | 40,89  | 42,79  | 44,68  | 46,59  | 48,49  | 50,37  | 52,28  | 54,17  | 56,08  | 57,96  | 59,86  | 61,76  |        |
|           | 400    | 40,60  | 42,61  | 44,59  | 46,59  | 48,58  | 50,58  | 52,55  | 54,57  | 56,55  | 58,55  | 60,54  | 62,55  | 64,53  |        |
|           | 450    | 42,21  | 44,31  | 46,39  | 48,49  | 50,58  | 52,67  | 54,75  | 56,84  | 58,94  | 61,04  | 63,13  | 65,20  | 67,29  |        |
|           | 500    | 43,83  | 46,01  | 48,20  | 50,37  | 52,55  | 54,75  | 56,93  | 59,13  | 61,32  | 63,51  | 65,70  | 67,88  | 70,07  |        |
|           | 550    | 45,42  | 47,71  | 50,00  | 52,28  | 54,57  | 56,84  | 59,13  | 61,41  | 63,69  | 65,98  | 68,26  | 70,55  | 72,84  |        |
| 600       | 47,03  | 49,40  | 51,80  | 54,17  | 56,55  | 58,94  | 61,32  | 63,69  | 66,08  | 68,46  | 70,83  | 73,22  | 75,60  |        |        |
|           |        | COMPUERTA CORTAFUEGOS RECTANGULAR SCFR-GD-TH70 (MURO Y FORJADO)                |        |        |        |        |        |        |        |        |        |        |        |        |        |
|           |        | LONGITUD   |        |        |        |        |        |        |        |        |        |        |        |        |        |
|           |        | 200  | 250    | 300    | 350    | 400    | 450    | 500    | 550    | 600    | 650    | 700    | 750    | 800    |        |
| ALTIMETRO | 650    | 448,82   | 468,15 | 485,55 | 502,64 | 519,71 | 537,11 | 554,20 | 571,59 | 588,67 | 606,07 | 623,15 | 640,54 | 657,63 |        |
|           | 700    | 463,08   | 480,70 | 498,62 | 516,23 | 533,87 | 551,79 | 569,41 | 587,35 | 604,96 | 622,89 | 640,50 | 658,42 | 676,05 |        |
|           | 750    | 475,39   | 493,54 | 512,01 | 530,15 | 548,32 | 566,77 | 584,91 | 603,40 | 621,53 | 640,00 | 658,16 | 676,61 | 694,77 |        |
|           | 800    | 487,40   | 506,09 | 525,07 | 543,76 | 562,44 | 581,45 | 600,14 | 619,14 | 637,82 | 656,81 | 675,49 | 694,50 | 713,19 |        |
|           |        | LONGITUD   |        |        |        |        |        |        |        |        |        |        |        |        |        |
|           |        | 850  | 900    | 950    | 1000   | 1050   | 1100   | 1150   | 1200   | 1250   | 1300   | 1350   | 1400   | 1450   | 1500   |
| ALTIMETRO | 200    | 497,78   | 510,05 | 522,33 | 534,93 | 547,21 | 559,79 | 572,07 | 584,67 | 597,20 | 609,79 | 622,08 | 634,65 | 646,94 | 659,47 |
|           | 250    | 518,35   | 531,17 | 543,98 | 557,11 | 569,91 | 583,05 | 595,85 | 608,96 | 622,05 | 635,17 | 647,99 | 661,09 | 673,91 | 687,00 |
|           | 300    | 537,62   | 550,97 | 564,31 | 577,96 | 591,30 | 604,96 | 618,30 | 631,96 | 645,57 | 659,23 | 672,58 | 686,22 | 699,57 | 713,20 |
|           | 350    | 556,55   | 570,43 | 584,31 | 598,52 | 612,40 | 626,57 | 640,45 | 654,65 | 668,79 | 682,99 | 696,86 | 711,06 | 724,95 | 739,08 |
|           | 400    | 575,76   | 590,18 | 604,61 | 619,31 | 633,74 | 648,45 | 662,88 | 677,59 | 692,28 | 707,01 | 721,42 | 736,15 | 750,56 | 765,24 |
|           | 450    | 595,04   | 609,97 | 624,91 | 640,17 | 655,14 | 670,40 | 685,34 | 700,59 | 715,81 | 731,07 | 746,02 | 761,29 | 776,22 | 791,43 |
|           | 500    | 614,07   | 629,55 | 645,01 | 660,82 | 676,30 | 692,09 | 707,58 | 723,38 | 739,11 | 754,91 | 770,40 | 786,19 | 801,68 | 817,42 |
|           | 550    | 633,31   | 649,33 | 665,35 | 681,67 | 697,70 | 714,03 | 730,04 | 746,37 | 762,66 | 778,97 | 794,99 | 811,33 | 827,33 | 843,62 |
|           | 600    | 652,93   | 669,48 | 686,02 | 702,88 | 719,43 | 736,30 | 752,86 | 769,71 | 786,52 | 803,39 | 819,93 | 836,80 | 853,34 | 870,16 |
|           | 650    | 675,02   | 692,10 | 709,20 | 726,60 | 743,68 | 761,08 | 778,15 | 795,56 | 812,92 | 830,29 | 847,39 | 864,79 | 881,88 | 899,22 |
| 700       | 693,97 | 711,60   | 729,21 | 747,13 | 764,75 | 782,69 | 800,32 | 818,23 | 836,11 | 854,06 | 871,67 | 889,59 | 907,22 | 925,10 |        |
| 750       | 713,23 | 731,38   | 749,55 | 767,99 | 786,16 | 804,60 | 822,77 | 841,23 | 859,65 | 878,11 | 896,28 | 914,72 | 932,87 | 951,30 |        |
| 800       | 732,18 | 750,86   | 769,56 | 788,56 | 807,25 | 826,24 | 844,92 | 863,91 | 882,87 | 901,86 | 920,56 | 939,55 | 958,25 | 977,19 |        |



## Serie SF

€/ Unidad

|           |        | COMPUERTA CORTAFUEGOS RECTANGULAR SCFR-3H-TH70 (MURO) |        |        |        |        |        |        |        |        |        |        |        |        |
|-----------|--------|---|--------|--------|--------|--------|--------|--------|--------|--------|--------|--------|--------|--------|
|           |        | LONGITUD  |        |        |        |        |        |        |        |        |        |        |        |        |
|           |        | 200   | 250    | 300    | 350    | 400    | 450    | 500    | 550    | 600    | 650    | 700    | 750    | 800    |
| ALTIMETRO | 200    | 342,93  | 357,06 | 371,59 | 385,69 | 399,81 | 414,36 | 428,48 | 443,00 | 457,11 | 471,67 | 485,79 | 500,31 | 514,42 |
|           | 250    | 357,50  | 372,51 | 387,97 | 403,00 | 418,03 | 433,48 | 448,49 | 463,95 | 478,96 | 494,42 | 509,45 | 524,90 | 539,93 |
|           | 300    | 369,25  | 385,28 | 401,73 | 417,73 | 433,75 | 450,20 | 466,19 | 482,64 | 498,64 | 515,08 | 531,12 | 547,54 | 563,55 |
|           | 350    | 382,44  | 399,37 | 416,73 | 433,65 | 450,56 | 467,92 | 484,85 | 502,21 | 519,13 | 536,49 | 553,40 | 570,76 | 587,68 |
|           | 400    | 395,90  | 413,75 | 432,00 | 449,84 | 467,69 | 485,95 | 503,80 | 522,05 | 539,89 | 558,12 | 575,99 | 594,24 | 612,08 |
|           | 450    | 409,52  | 428,25 | 447,43 | 466,17 | 484,93 | 504,10 | 522,85 | 542,05 | 560,78 | 579,95 | 598,71 | 617,89 | 637,55 |
|           | 500    | 422,75  | 442,43 | 462,52 | 482,17 | 501,84 | 521,93 | 541,59 | 561,68 | 581,34 | 601,41 | 621,08 | 641,16 | 660,83 |
|           | 550    | 437,59  | 459,80 | 480,62 | 501,07 | 521,49 | 542,34 | 562,77 | 583,62 | 604,05 | 624,88 | 645,33 | 666,17 | 686,59 |
|           | 600    | 449,94  | 471,43 | 493,33 | 514,82 | 536,30 | 558,21 | 579,70 | 601,61 | 623,11 | 645,00 | 666,50 | 688,40 | 709,89 |
|           | 650    | 466,00  | 490,23 | 512,96 | 535,29 | 557,60 | 580,36 | 602,67 | 625,43 | 647,75 | 670,48 | 692,82 | 715,55 | 737,87 |
| 700       | 481,10 | 504,33  | 527,98 | 551,20 | 574,46 | 598,11 | 621,33 | 644,99 | 668,23 | 691,87 | 715,12 | 738,78 | 762,00 |        |
| 750       | 494,71 | 518,84  | 543,40 | 567,55 | 591,71 | 616,28 | 640,42 | 664,98 | 689,13 | 713,70 | 737,84 | 762,41 | 786,55 |        |
| 800       | 507,87 | 532,93  | 558,42 | 583,48 | 608,52 | 634,03 | 659,09 | 684,55 | 709,61 | 735,09 | 760,14 | 785,63 | 810,69 |        |

|           |        | COMPUERTA CORTAFUEGOS RECTANGULAR SCFR-3H-TH70 (MURO) |        |        |        |        |        |         |         |         |         |         |         |         |         |
|-----------|--------|---|--------|--------|--------|--------|--------|---------|---------|---------|---------|---------|---------|---------|---------|
|           |        | LONGITUD  |        |        |        |        |        |         |         |         |         |         |         |         |         |
|           |        | 850   | 900    | 950    | 1000   | 1050   | 1100   | 1150    | 1200    | 1250    | 1300    | 1350    | 1400    | 1450    | 1500    |
| ALTIMETRO | 200    | 528,95  | 543,08 | 557,19 | 571,73 | 585,84 | 600,38 | 614,50  | 629,04  | 643,43  | 657,97  | 672,07  | 686,61  | 700,72  | 715,12  |
|           | 250    | 555,37  | 570,40 | 585,42 | 600,88 | 615,91 | 631,36 | 646,39  | 661,84  | 677,13  | 692,59  | 707,61  | 723,06  | 738,08  | 753,39  |
|           | 300    | 580,85  | 596,77 | 612,71 | 629,08 | 645,00 | 661,37 | 677,31  | 693,68  | 709,89  | 726,25  | 742,19  | 758,54  | 774,49  | 790,70  |
|           | 350    | 605,87  | 622,72 | 639,57 | 656,85 | 673,71 | 690,97 | 707,82  | 725,09  | 742,21  | 759,50  | 776,35  | 793,61  | 810,45  | 827,59  |
|           | 400    | 631,19  | 648,95 | 666,71 | 684,89 | 702,66 | 720,84 | 738,61  | 756,78  | 774,82  | 793,01  | 810,77  | 828,94  | 846,72  | 864,74  |
|           | 450    | 656,63  | 675,32 | 693,98 | 713,10 | 731,75 | 750,86 | 769,53  | 788,64  | 807,58  | 826,67  | 845,36  | 864,44  | 883,11  | 902,06  |
|           | 500    | 681,74  | 701,34 | 720,93 | 740,95 | 760,53 | 780,55 | 800,12  | 820,13  | 839,98  | 860,00  | 879,57  | 899,58  | 919,17  | 939,02  |
|           | 550    | 707,21  | 727,72 | 748,22 | 769,12 | 789,63 | 810,56 | 831,06  | 851,98  | 872,73  | 893,66  | 914,16  | 935,07  | 955,58  | 976,34  |
|           | 600    | 732,64  | 754,05 | 775,45 | 797,29 | 818,69 | 840,54 | 861,95  | 883,77  | 905,46  | 927,29  | 948,69  | 970,52  | 991,93  | 1013,62 |
|           | 650    | 760,62  | 782,94 | 805,26 | 828,01 | 850,33 | 873,08 | 895,40  | 918,14  | 940,73  | 963,48  | 985,80  | 1008,54 | 1030,87 | 1053,45 |
| 700       | 785,67 | 808,87  | 832,13 | 855,78 | 879,01 | 902,68 | 925,91 | 949,56  | 973,06  | 996,72  | 1019,96 | 1043,61 | 1066,85 | 1090,36 |         |
| 750       | 811,13 | 835,26  | 859,41 | 883,98 | 908,13 | 932,70 | 956,84 | 981,41  | 1005,82 | 1030,38 | 1054,53 | 1079,10 | 1103,23 | 1127,68 |         |
| 800       | 836,14 | 861,21  | 886,27 | 911,76 | 936,81 | 962,29 | 987,35 | 1012,83 | 1038,16 | 1063,64 | 1088,69 | 1114,15 | 1139,21 | 1164,56 |         |

Precios de compuertas con accionamiento manual.

€/ Unidad

| ACCESORIOS CORTAFUEGOS                                       |  |         |  |         |
|--|--|---------|--|---------|
|  |  | Unidad  | Unidad   |         |
| FCU - Contacto final de carrera                              |  | 9,20    | FDCU - Contacto principio y final de carrera                       | 18,36   |
| FDCU - NF - Contacto principio y final de carrera S/NORMA NF |  | 85,38   | FDCB - NF - Doble contacto principio y final de carrera S/NORMA NF | 160,76  |
| 24 Vcc E - Bobina de impulsión de 24V CC                     |  | 143,70  | 24 Vcc R - Bobina de ruptura de 24V CC                             | 125,54  |
| 24 Vca E - Bobina de impulsión de 24V CA                     |  | 206,21  | 24 Vca R - Bobina de ruptura de 24V CA                             | 159,95  |
| 48 Vcc E - Bobina de impulsión de 48V CC                     |  | 167,62  | 48 Vcc R - Bobina de ruptura de 48V CC                             | 132,95  |
| 48 Vca E - Bobina de impulsión de 48V CA                     |  | 206,21  | 48 Vca R - Bobina de ruptura de 48V CA                             | 159,95  |
| 220 Vca E - Bobina de impulsión de 220V                      |  | 206,21  | 220 Vca R - Bobina de ruptura de 220V                              | 159,95  |
| 24/48 Vcc + M BL 24/48 + FDCU                                |  | 1081,98 | 24/48 Vcc + M BL 24/48 + FDCB                                      | 1100,35 |
| Estanqueidad Clase «C» (Comp. Cort. Rectangulares)           |  | 36,34   | Estanqueidad Clase «C» (Comp. Cort. Circulares)                    | 47,72   |

Los precios indicados como accesorios se corresponden a elementos sueltos.





## Serie SF

€/ Unidad

|           |        | SUPLEMENTO PARA ACCIONAMIENTO Y REARME POR SERVOMOTOR 230V |        |        |        |        |        |        |        |        |        |        |        |        |        |
|-----------|--------|--|--------|--------|--------|--------|--------|--------|--------|--------|--------|--------|--------|--------|--------|
|           |        | LONGITUD   |        |        |        |        |        |        |        |        |        |        |        |        |        |
|           |        | 850  | 900    | 950    | 1000   | 1050   | 1100   | 1150   | 1200   | 1250   | 1300   | 1350   | 1400   | 1450   | 1500   |
| ALTIMETRO | 200    | 493,38   | 493,38 | 493,38 | 493,38 | 533,11 | 533,11 | 533,11 | 533,11 | 533,11 | 533,11 | 533,11 | 533,11 | 533,11 | 533,11 |
|           | 250    | 484,39   | 484,39 | 484,39 | 524,09 | 524,09 | 524,09 | 524,09 | 524,09 | 524,09 | 524,09 | 524,09 | 524,09 | 524,09 | 524,09 |
|           | 300    | 484,39   | 484,39 | 484,39 | 524,09 | 524,09 | 524,09 | 524,09 | 524,09 | 524,09 | 524,09 | 524,09 | 524,09 | 524,09 | 524,09 |
|           | 350    | 484,39   | 484,39 | 524,09 | 524,09 | 524,09 | 524,09 | 524,09 | 524,09 | 524,09 | 524,09 | 524,09 | 524,09 | 524,09 | 524,09 |
|           | 400    | 524,09   | 524,09 | 524,09 | 524,09 | 524,09 | 524,09 | 524,09 | 524,09 | 524,09 | 524,09 | 524,09 | 524,09 | 524,09 | 667,74 |
|           | 450    | 524,09   | 524,09 | 524,09 | 524,09 | 524,09 | 524,09 | 524,09 | 524,09 | 524,09 | 524,09 | 524,09 | 524,09 | 667,74 | 667,74 |
|           | 500    | 524,09   | 524,09 | 524,09 | 524,09 | 524,09 | 524,09 | 524,09 | 524,09 | 524,09 | 524,09 | 667,74 | 667,74 | 667,74 | 667,74 |
|           | 550    | 524,09   | 524,09 | 524,09 | 524,09 | 524,09 | 524,09 | 524,09 | 524,09 | 667,74 | 667,74 | 667,74 | 667,74 | 667,74 | 667,74 |
|           | 600    | 524,09   | 524,09 | 524,09 | 524,09 | 524,09 | 524,09 | 524,09 | 524,09 | 667,74 | 667,74 | 667,74 | 667,74 | 667,74 | 667,74 |
|           | 650    | 524,09   | 524,09 | 524,09 | 524,09 | 524,09 | 524,09 | 667,74 | 667,74 | 667,74 | 667,74 | 667,74 | 667,74 | 667,74 | 667,74 |
| 700       | 524,09 | 524,09   | 524,09 | 524,09 | 524,09 | 524,09 | 667,74 | 667,74 | 667,74 | 667,74 | 667,74 | 667,74 | 667,74 | 667,74 |        |
| 750       | 524,09 | 524,09   | 524,09 | 524,09 | 524,09 | 524,09 | 667,74 | 667,74 | 667,74 | 667,74 | 667,74 | 667,74 | 667,74 | 667,74 |        |
| 800       | 524,09 | 524,09   | 524,09 | 524,09 | 524,09 | 667,74 | 667,74 | 667,74 | 667,74 | 667,74 | 667,74 | 667,74 | 667,74 | 667,74 |        |

Los precios indicados como suplemento por motor no se corresponden a elementos sueltos.

€/ Unidad

|           |        | SUPLEMENTO PARA ACCIONAMIENTO Y REARME POR SERVOMOTOR 24V + BSIA +ST |        |        |        |        |        |        |        |        |        |        |        |        |  |
|-----------|--------|--|--------|--------|--------|--------|--------|--------|--------|--------|--------|--------|--------|--------|--|
|           |        | LONGITUD   |        |        |        |        |        |        |        |        |        |        |        |        |  |
|           |        | 200  | 250    | 300    | 350    | 400    | 450    | 500    | 550    | 600    | 650    | 700    | 750    | 800    |  |
| ALTIMETRO | 100    | 819,57   | 819,57 | 819,57 | 819,57 | 819,57 | 819,57 | 819,57 | 819,57 | 819,57 | 819,57 | 819,57 | 819,57 | 819,57 |  |
|           | 150    | 819,57   | 819,57 | 819,57 | 819,57 | 819,57 | 819,57 | 819,57 | 819,57 | 819,57 | 819,57 | 819,57 | 819,57 | 819,57 |  |
|           | 200    | 819,57   | 819,57 | 819,57 | 819,57 | 819,57 | 819,57 | 819,57 | 819,57 | 819,57 | 819,57 | 819,57 | 819,57 | 819,57 |  |
|           | 250    | 810,13   | 810,13 | 810,13 | 810,13 | 810,13 | 810,13 | 810,13 | 810,13 | 810,13 | 810,13 | 810,13 | 810,13 | 810,13 |  |
|           | 300    | 810,13   | 810,13 | 810,13 | 810,13 | 810,13 | 810,13 | 810,13 | 810,13 | 810,13 | 810,13 | 810,13 | 810,13 | 810,13 |  |
|           | 350    | 810,13   | 810,13 | 810,13 | 810,13 | 810,13 | 810,13 | 810,13 | 810,13 | 810,13 | 810,13 | 810,13 | 810,13 | 810,13 |  |
|           | 400    | 810,13   | 810,13 | 810,13 | 810,13 | 810,13 | 810,13 | 810,13 | 810,13 | 810,13 | 810,13 | 810,13 | 810,13 | 848,92 |  |
|           | 450    | 810,13   | 810,13 | 810,13 | 810,13 | 810,13 | 810,13 | 810,13 | 810,13 | 810,13 | 810,13 | 810,13 | 810,13 | 848,92 |  |
|           | 500    | 810,13   | 810,13 | 810,13 | 810,13 | 810,13 | 810,13 | 810,13 | 810,13 | 810,13 | 810,13 | 810,13 | 810,13 | 848,92 |  |
|           | 550    | 810,13   | 810,13 | 810,13 | 810,13 | 810,13 | 810,13 | 810,13 | 810,13 | 810,13 | 810,13 | 810,13 | 810,13 | 848,92 |  |
| 600       | 810,13 | 810,13   | 810,13 | 810,13 | 810,13 | 810,13 | 810,13 | 810,13 | 810,13 | 810,13 | 810,13 | 810,13 | 848,92 |        |  |
| 650       | 810,13 | 810,13   | 810,13 | 810,13 | 810,13 | 810,13 | 810,13 | 810,13 | 810,13 | 810,13 | 848,92 | 848,92 | 848,92 |        |  |
| 700       | 810,13 | 810,13   | 810,13 | 810,13 | 810,13 | 810,13 | 810,13 | 810,13 | 810,13 | 848,92 | 848,92 | 848,92 | 848,92 |        |  |
| 750       | 810,13 | 810,13   | 810,13 | 810,13 | 810,13 | 810,13 | 810,13 | 848,92 | 848,92 | 848,92 | 848,92 | 848,92 | 848,92 |        |  |
| 800       | 810,13 | 810,13   | 810,13 | 810,13 | 848,92 | 848,92 | 848,92 | 848,92 | 848,92 | 848,92 | 848,92 | 848,92 | 848,92 |        |  |

### SUPLEMENTO PARA ACCIONAMIENTO Y REARME POR SERVOMOTOR 24V + BSIA +ST

|           |        | LONGITUD |        |        |        |        |        |        |        |        |        |        |        |        |        |
|-----------|--------|----------|--------|--------|--------|--------|--------|--------|--------|--------|--------|--------|--------|--------|--------|
|           |        | 850      | 900    | 950    | 1000   | 1050   | 1100   | 1150   | 1200   | 1250   | 1300   | 1350   | 1400   | 1450   | 1500   |
| ALTIMETRO | 200    | 819,57   | 819,57 | 819,57 | 819,57 | 858,39 | 858,39 | 858,39 | 858,39 | 858,39 | 858,39 | 858,39 | 858,39 | 858,39 | 858,39 |
|           | 250    | 810,13   | 810,13 | 810,13 | 848,92 | 848,92 | 848,92 | 848,92 | 848,92 | 848,92 | 848,92 | 848,92 | 848,92 | 848,92 | 848,92 |
|           | 300    | 810,13   | 810,13 | 810,13 | 848,92 | 848,92 | 848,92 | 848,92 | 848,92 | 848,92 | 848,92 | 848,92 | 848,92 | 848,92 | 848,92 |
|           | 350    | 810,13   | 810,13 | 848,92 | 848,92 | 848,92 | 848,92 | 848,92 | 848,92 | 848,92 | 848,92 | 848,92 | 848,92 | 848,92 | 848,92 |
|           | 400    | 848,92   | 848,92 | 848,92 | 848,92 | 848,92 | 848,92 | 848,92 | 848,92 | 848,92 | 848,92 | 848,92 | 848,92 | 848,92 | 994,83 |
|           | 450    | 848,92   | 848,92 | 848,92 | 848,92 | 848,92 | 848,92 | 848,92 | 848,92 | 848,92 | 848,92 | 848,92 | 848,92 | 994,83 | 994,83 |
|           | 500    | 848,92   | 848,92 | 848,92 | 848,92 | 848,92 | 848,92 | 848,92 | 848,92 | 848,92 | 848,92 | 994,83 | 994,83 | 994,83 | 994,83 |
|           | 550    | 848,92   | 848,92 | 848,92 | 848,92 | 848,92 | 848,92 | 848,92 | 848,92 | 994,83 | 994,83 | 994,83 | 994,83 | 994,83 | 994,83 |
|           | 600    | 848,92   | 848,92 | 848,92 | 848,92 | 848,92 | 848,92 | 848,92 | 848,92 | 994,83 | 994,83 | 994,83 | 994,83 | 994,83 | 994,83 |
|           | 650    | 848,92   | 848,92 | 848,92 | 848,92 | 848,92 | 848,92 | 994,83 | 994,83 | 994,83 | 994,83 | 994,83 | 994,83 | 994,83 | 994,83 |
| 700       | 848,92 | 848,92   | 848,92 | 848,92 | 848,92 | 848,92 | 994,83 | 994,83 | 994,83 | 994,83 | 994,83 | 994,83 | 994,83 | 994,83 |        |
| 750       | 848,92 | 848,92   | 848,92 | 848,92 | 848,92 | 848,92 | 994,83 | 994,83 | 994,83 | 994,83 | 994,83 | 994,83 | 994,83 | 994,83 |        |
| 800       | 848,92 | 848,92   | 848,92 | 848,92 | 848,92 | 994,83 | 994,83 | 994,83 | 994,83 | 994,83 | 994,83 | 994,83 | 994,83 | 994,83 |        |



## Compuertas cortafuegos circulares

### Descripción del producto

Las compuertas cortafuegos circulares KOOLAIR, **SCFC-PD** y **SCFC-GD**, están homologadas acorde al Nuevo Código Técnico de la Edificación y al RPC 305, según norma de ensayos UNE EN 1366-2:2015, de dimensiones Ø\_. Son utilizadas para el cierre de sectores de incendio en instalaciones de ventilación y climatización.

La envolvente está formada por un único cuerpo de chapa con ranurado en la zona de la aleta que eliminan totalmente el puente térmico. La lama de cierre está fabricada con fibrosilicato con diferentes espesores en función del modelo seleccionado y juntas intumescentes perimetrales.

Accionamiento de cierre mediante ruptura o disparo del fusible térmico cuando se supera una temperatura de 70° C de rearme manual en todas las ejecuciones, salvo cuando incorpora servomotor (fusible termoeléctrico tarado a 72° C). **Todas las compuertas cumplen las condiciones requeridas por la norma para la estanqueidad al humo frío**, dicha estanqueidad que se consigue mediante una junta entre perímetro y la lama.

### Accionamiento

Los componentes del mecanismo de accionamiento están fabricados en acero zincado y se encuentran integrados en una caja de material plástico. El accionamiento actúa sobre la lama por reenvío y no sobre el eje de la misma, que sólo soporta el efecto pivotante. De esta forma, se aporta mayor solidez y fiabilidad al accionamiento de la lama.

El conjunto de mecanismos se encuentra desplazado del eje pivotante de la lama, lo que permite que la unidad sea accesible para las operaciones de mantenimiento y verificación. La caja de mecanismo del modelo es evolutiva, es decir todas las opciones de accionamiento son intercambiables entre sí, sin necesidad de realizarlo en fábrica.

Todas las compuertas construidas con fusible TH-70 y/o bobinas de impulsión (24/48 Vcc E o 24/48/230 Vca E) o de ruptura (24/48 Vcc R o 24/48/230 Vca R), una vez accionadas, precisan un rearme manual (MN) "in situ" para su posterior reutilización. Sólo las compuertas equipadas con motor eléctrico permiten rearme (M BFL/BFN/BF 24/230) a distancia.

### Tipos de accionamientos

Accionamiento y rearme automático mediante servomotor (**M BFL/BFN/BF 24/230**) estos motores integran interruptores principio y final de carrera con fusible termoeléctrico tarado a 72° C°. Disponible bajo pedido módulo de conexiones ST, unidad de conexión y alimentación BSIA.

Otros accionamientos de cierre seran:

- Accionamiento mediante fusible térmico de aleación (**TH-70**)
- Accionamiento mediante bobina electromagnética por impulso de corriente (**impulsión 24/48/230 Vca E o 24/48 Vcc E**), o por corte de corriente (**ruptura 24/48 Vcc R o 24/48/230 Vca R**).

Otros accionamientos de rearme:

- Rearme manual (**MN**).
- Rearme motorizado (**M BL 24/48**).

Posibilidad de incorporar contactos de posición con el fin de indicar la posición abierta o cerrada:

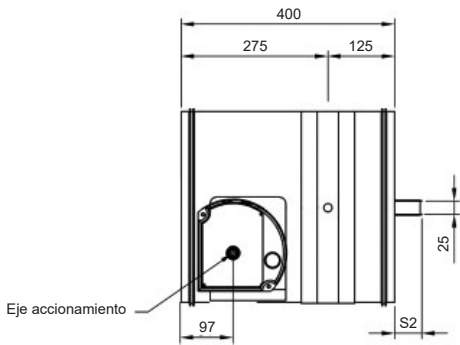
- **DCU** - Contacto principio de carrera.
- **FCU** - Contacto final de carrera.
- **FCB** - Doble contacto final de carrera.
- **DCB** - Doble contacto principio de carrera.
- **FDCU** - Contacto principio y final de carrera.
- **FDCB** - Doble contacto principio y final de carrera.
- **FDCU - NF** - Contacto principio y final de carrera S/NORMA NF.
- **FDCB - NF** - Doble contacto principio y final de carrera S/NORMA NF.





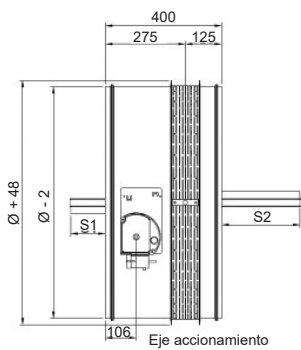
## Serie SF

### Dimensiones genéricas



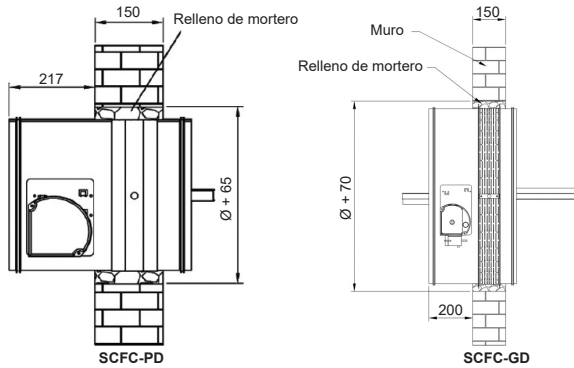
| NOMINAL | S2 |
|---------|----|
| 100     |    |
| 125     |    |
| 160     |    |
| 200     |    |
| 250     |    |
| 315     | 25 |
| 355     | 50 |

**SCFC-PD**

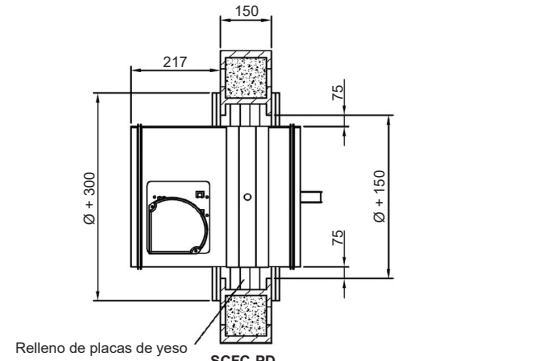


| NOMINAL | S1  | S2   |
|---------|-----|------|
| 200     | --  | --   |
| 250     | --  | --   |
| 315     | --  | 30,5 |
| 355     | --  | 50,5 |
| 400     | --  | 73   |
| 450     | --  | 98   |
| 500     | --  | 123  |
| 560     | 3   | 153  |
| 630     | 38  | 188  |
| 650     | 48  | 198  |
| 700     | 73  | 223  |
| 710     | 78  | 228  |
| 750     | 98  | 248  |
| 800     | 123 | 273  |

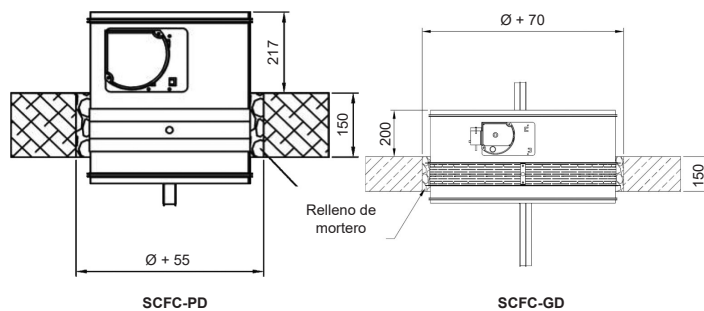
**SCFC-GD**



**MURO**



**MURO FLEXIBLE**



**FORJADO**



€/ Unidad

| COMPUERTAS CORTAFUEGOS CIRCULARES + TH-70 |   |   |                   |                      |
|---|---|---|-------------------|----------------------|
| Ø   | SCFC-PD<br>(MURO,<br>MURO FLEXIBLE,<br>FORJADO) | SCFC-PD<br>(KIT MONTAJE<br>MURO FLEXIBLE) | SCFC-GD<br>(MURO) | SCFC-GD<br>(FORJADO) |
| 100                                       | 213,81  | 241,07                                    | -                 | -                    |
| 125                                       | 220,83  | 254,18                                    | -                 | -                    |
| 150                                       | 227,33  | 268,14                                    | -                 | -                    |
| 160                                       | 231,81  | 273,42                                    | -                 | -                    |
| 200                                       | 246,49  | 297,44                                    | 313,14            | 313,14               |
| 225                                       | 254,50  | 311,21                                    | 330,00            | 330,00               |
| 250                                       | 262,58  | 325,03                                    | 337,43            | 337,43               |
| 300                                       | 281,83  | 355,66                                    | 367,42            | 367,42               |
| 315                                       | 288,43  | 365,63                                    | 370,10            | 370,10               |
| 355                                       | 303,64  | 390,58                                    | 403,50            | 403,50               |
| 400                                       | -   | -   | 434,73            | 434,73               |
| 450                                       | -   | -   | 493,67            | 493,67               |
| 500                                       | -   | -   | 530,25            | 530,25               |
| 560                                       | -   | -   | 576,59            | 576,59               |
| 630                                       | -   | -   | 632,38            | 632,38               |
| 650                                       | -   | -   | 656,78            | -                    |
| 700                                       | -   | -   | 699,52            | -                    |
| 710                                       | -   | -   | 728,87            | -                    |
| 750                                       | -   | -   | 766,71            | -                    |
| 800                                       | -   | -   | 814,27            | -                    |

€/ Unidad

| SUPLEMENTO POR ACCIONAMIENTO (POR DIFERENCIA) |          |           |                      |
|---|----------|-----------|----------------------|
| Ø   | M BFL 24 | M BFL 230 | M BFL 24 + ST + BSIA |
| 100   | 457,27   | 491,73    | 725,50               |
| 125   | 457,27   | 491,73    | 725,50               |
| 150   | 457,27   | 491,73    | 725,50               |
| 160   | 457,27   | 491,73    | 725,50               |
| 200   | 442,05   | 476,51    | 710,40               |
| 225   | 442,05   | 476,51    | 710,40               |
| 250   | 442,05   | 476,51    | 710,40               |
| 300   | 442,05   | 476,51    | 710,40               |
| 315   | 442,05   | 476,51    | 710,40               |
| 355   | 442,05   | 476,51    | 710,40               |
| 400   | 442,05   | 476,51    | 710,40               |
| 450   | 482,19   | 512,02    | 744,99               |
| 500   | 482,19   | 512,02    | 744,99               |
| 560   | 482,19   | 512,02    | 744,99               |
| 630   | 482,19   | 512,02    | 744,99               |
| 650   | 628,74   | 635,87    | 899,95               |
| 700   | 628,74   | 635,87    | 899,95               |
| 710   | 628,74   | 635,87    | 899,95               |
| 750   | 628,74   | 635,87    | 899,95               |
| 800   | 628,74   | 635,87    | 899,95               |

## Modelos

**SCFC-PD S/UNE-EN 1366-2:2015.** Compuerta cortafuegos circular con clasificación:

EI-120 (ve i↔o) S (500 Pa) para muro, EI-180 (ho i↔o) S (500 Pa) para forjado y EI-120 (ve i↔o) S (500 Pa) para muro flexible. Dimensiones comprendidas entre Ø 100 y Ø 355 mm.

**SCFC-GD S/UNE-EN 1366-2:2015.** Compuerta cortafuegos circular con clasificación:

Para tamaños desde Ø 400 hasta Ø 630 mm EI-180 (ho i↔o) S (500 Pa) para forjado.

Para tamaños desde Ø 200 hasta Ø 800 mm EI-180 (ve i↔o) S (500 Pa) para muro.

Las compuertas cortafuegos circulares motorizadas, modelos **SCFC-PD** y **SCFC-GD**, pueden asociarse al sistema KOOLCOM de KOOLAIR de gestión y monitorización de compuertas cortafuegos.

€/ Unidad

| ACCESORIOS CORTAFUEGOS                                       |         |  |         |
|--|---------|--|---------|
|  | Unidad  |  | Unidad  |
| FCU - Contacto final de carrera                              | 9,20    | FDCU - Contacto principio y final de carrera                       | 18,36   |
| FDCU - NF - Contacto principio y final de carrera S/NORMA NF | 85,38   | FDCB - NF - Doble contacto principio y final de carrera S/NORMA NF | 160,76  |
| 24 Vcc E - Bobina de impulsión de 24V CC                     | 143,70  | 24 Vcc R - Bobina de ruptura de 24V CC                             | 125,54  |
| 24 Vca E - Bobina de impulsión de 24V CA                     | 206,21  | 24 Vca R - Bobina de ruptura de 24V CA                             | 159,95  |
| 48 Vcc E - Bobina de impulsión de 48V CC                     | 167,62  | 48 Vcc R - Bobina de ruptura de 48V CC                             | 132,95  |
| 48 Vca E - Bobina de impulsión de 48V CA                     | 206,21  | 48 Vca R - Bobina de ruptura de 48V CA                             | 159,95  |
| 220 Vca E - Bobina de impulsión de 220V                      | 206,21  | 220 Vca R - Bobina de ruptura de 220V                              | 159,95  |
| 24/48 Vcc + M BL 24/48 + FDCU                                | 1081,98 | 24/48 Vcc + M BL 24/48 + FDCB                                      | 1100,35 |
| Estanqueidad Clase "C" (Comp. Cort. Rectangulares)           | 36,34   | Estanqueidad Clase "C" (Comp. Cort. Circulares)                    | 47,72   |

Los precios indicados como accesorios se corresponden a elementos sueltos.



## Serie SF

### Compuerta cortafuegos F-C2

#### Descripción del producto

Las compuertas cortafuegos brindan una protección pasiva contra incendios y han sido diseñadas con ayuda de la compartimentación para evitar la propagación de los gases tóxicos, el humo y el fuego. Las compuertas cortafuegos estándar han sido diseñadas y certificadas de acuerdo con la norma EN 15650 y probadas según los criterios EIS de acuerdo con la norma EN 1366-2. La compuerta cortafuegos, junto con su instalación, forman una parte inseparable de la clasificación de resistencia al fuego. Las compuertas cortafuegos **F-C2** han sido concebidas para las instalaciones enumeradas y descritas en sus respectivos manuales.

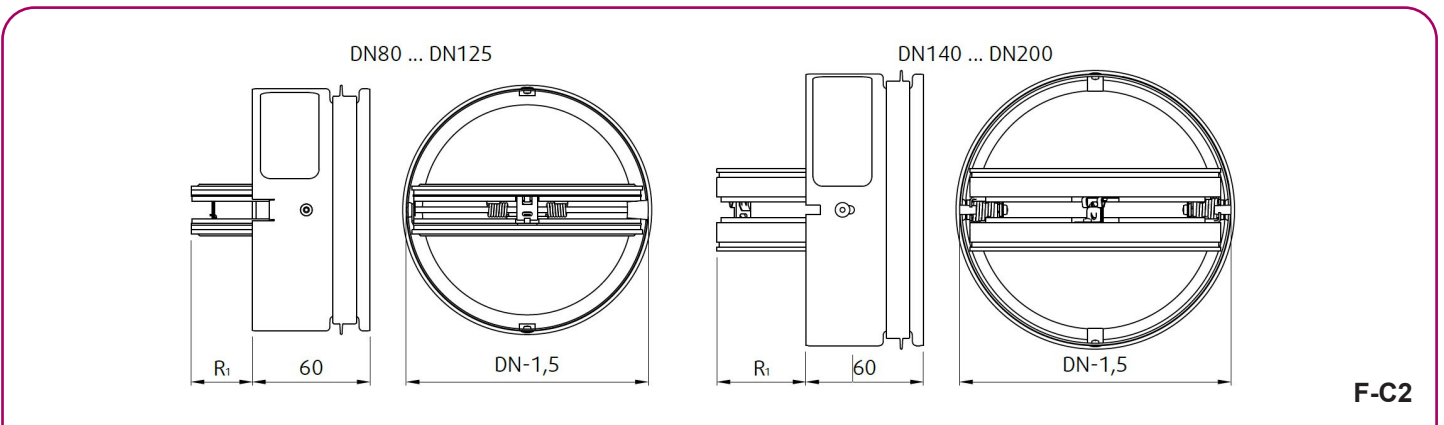
Por defecto, las compuertas cortafuegos F-C2 se suministran únicamente con un mecanismo de activación por resorte y, opcionalmente, con un microinterruptor. En el caso de incendio, la compuerta cortafuego se cierra automáticamente cuando la temperatura del aire dentro del conducto alcanza 72 °C. La compuerta F-C2 se cierra cuando se funde el fusible térmico. Después del cierre de la lama de la compuerta, ésta queda bloqueada mecánicamente en la posición cerrada y su apertura es posible únicamente de modo manual, lo cual requiere el acceso al interior del conducto por parte del personal de mantenimiento. Para mejorar la accesibilidad para la inspección de la compuerta cortafuegos, se puede utilizar un acoplamiento flexible para conductos.

**H1** - Compuerta cortafuegos con lamas accionadas por resorte con desbloqueo mediante fusible térmico ajustado a 72 °C + indicación de cierre con un interruptor de contacto AC/DC 24 V en una de las lamas.



F-C2

#### Dimensiones genéricas



F-C2

€/ Unidad

| COMPUERTAS CORTAFUEGOS F-C2 |         |         |
|-----------------------------|---------|---------|
| MODELO                      | F-C2-H1 | F-C2-H0 |
| 80                          | 71,14   | 58,90   |
| 100                         | 80,96   | 68,60   |
| 125                         | 97,58   | 84,88   |
| 150                         | 127,29  | 114,24  |
| 160                         | 129,87  | 116,54  |
| 180                         | 149,76  | 135,58  |
| 200                         | 168,71  | 155,08  |

### Compuertas cortafuegos circulares, FDR-3G

#### Descripción del producto

Compuerta cortafuegos circular, marca **KOOLAIR**, modelo **FDR-3G**. Las compuertas cortafuegos estándar están diseñadas y certificadas de acuerdo con la norma EN 15650 y probadas según los criterios EIS de acuerdo con la norma EN 1366-2. Representan una protección pasiva contra el fuego, diseñada para la ayuda a la compartimentación, para evitar la propagación de gases tóxicos, humo e incendios. Por defecto, todas las compuertas cortafuegos se suministran con un mecanismo manual o con un mecanismo de accionamiento motorizado. Los mecanismos de activación son desmontables e intercambiables, por ejemplo, un mecanismo accionado por actuador en lugar de un mecanismo manual. También dispone de la clase de estanqueidad C3 de serie.

#### Modelos

**FDR-3G-KS:** Compuerta cortafuegos con Kit cuadrado hasta el tamaño de 630 mm.

**FDR-3G-KR:** Compuerta cortafuegos con kit redondo hasta el tamaño de 630 mm.

(El kit de instalación no puede suministrarse separado. El kit de instalación se entrega premontado en una compuerta).

#### Tipos de accionamientos

##### Compuertas cortafuegos de accionamiento manual:

El mecanismo de accionamiento se activa cuando la temperatura del aire en el conducto alcanza los 74°C (Disponible con fusible bajo demanda 100°C) y la compuerta se cierra antes de los 10 segundos siguientes a la fusión del fusible.

**H0** (Manivela manual, sin interruptores).

**H2** (Manivela manual, 2 interruptores de principio y final de carrera).

**H5-2** (Manivela manual, electroimán 24V AC/DC, 2 interruptores de principio y final de carrera).

**H6-2** (Manivela manual, electroimán de 230 V CA, 2 interruptores de principio y final de carrera).

##### Compuertas cortafuegos accionadas por actuador:

Están equipadas de forma estándar con un fusible termoelectrónico, que activa el cierre de la compuerta tras alcanzar o superar la temperatura ambiente de 72°C. El circuito de alimentación

del actuador se interrumpe y su muelle cierra la compuerta en 20 segundos. Actuador Belimo disponible con fusible bajo demanda 95°C o 120°C.

**B230T** (Actuador Belimo de 230V AC).

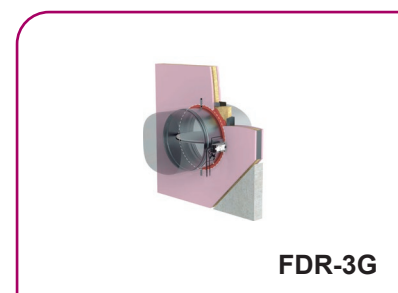
**B24T** (Actuador Belimo de 24V AC/DC).

**B24T-W** (Actuador Belimo 24V AC/DC y conector de cable para unidad de comunicación).

**Monitorización:** Dispone de nuestro sistema de monitorización de compuertas cortafuegos motorizadas, **KOOLCOM** (Ver catálogo).

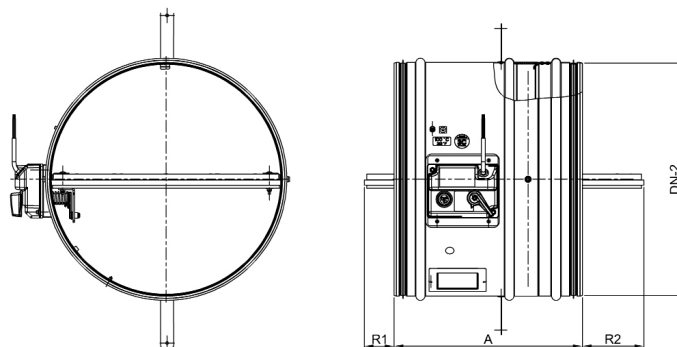


FDR-3G



FDR-3G

#### Dimensiones genéricas



| DN (mm) | 100 | 125 | 140 | 150 | 160 | 180 | 200 | 225 | 250 | 280  | 315  | 355 | 400 | 450 | 500 | 560 | 630 | 710 | 800 | 900 | 1000 |
|---------|-----|-----|-----|-----|-----|-----|-----|-----|-----|------|------|-----|-----|-----|-----|-----|-----|-----|-----|-----|------|
| DN-2    | 98  | 123 | 138 | 148 | 158 | 178 | 198 | 223 | 248 | 278  | 313  | 353 | 398 | 448 | 498 | 558 | 628 | 708 | 798 | 898 | 998  |
| A       | 450 | 450 | 150 | 450 | 450 | 450 | 450 | 450 | 450 | 450  | 450  | 450 | 450 | 450 | 450 | 450 | 450 | 500 | 500 | 500 | 500  |
| R1      | -   | -   | -   | -   | -   | -   | -   | -   | -   | -    | -    | -   | -   | -   | -   | -   | -   | 3   | 48  | 98  | 148  |
| R2      | -   | -   | -   | -   | -   | -   | -   | 8   | 23  | 40,5 | 60,5 | 83  | 108 | 133 | 163 | 198 | 191 | 236 | 286 | 336 |      |

### Compuertas cortafuegos circulares, FDR-3G

€/ Unidad

| COMPUERTAS CORTAFUEGOS CIRCULARES FDR-3G |         |         |         |         |         |         |         |
|--|---------|---------|---------|---------|---------|---------|---------|
| Ø  | H0      | H2      | H5-2    | H6-2    | B230T   | B24T    | B24T-W  |
| 100                                      | 221,39  | 250,98  | 434,72  | 468,07  | 619,81  | 585,39  | 711,61  |
| 125                                      | 229,85  | 259,84  | 444,38  | 477,71  | 627,86  | 593,45  | 719,61  |
| 140                                      | 235,40  | 265,67  | 450,83  | 484,15  | 633,09  | 598,70  | 724,84  |
| 150                                      | 239,08  | 269,57  | 455,10  | 488,42  | 636,57  | 602,17  | 728,29  |
| 160                                      | 242,50  | 273,19  | 459,06  | 492,38  | 639,77  | 605,39  | 731,50  |
| 180                                      | 249,22  | 280,25  | 466,82  | 500,13  | 641,25  | 606,88  | 732,87  |
| 200                                      | 256,01  | 287,40  | 474,66  | 507,97  | 642,85  | 608,45  | 734,35  |
| 225                                      | 264,99  | 296,88  | 485,06  | 518,36  | 651,33  | 616,94  | 742,79  |
| 250                                      | 274,51  | 306,86  | 496,07  | 529,37  | 660,30  | 625,90  | 751,72  |
| 280                                      | 288,94  | 322,06  | 512,76  | 546,07  | 673,90  | 639,54  | 765,31  |
| 300                                      | 298,56  | 332,20  | 523,86  | 557,17  | 682,98  | 648,59  | 774,32  |
| 315                                      | 304,81  | 338,77  | 531,12  | 564,42  | 688,87  | 654,49  | 780,19  |
| 355                                      | 322,34  | 357,23  | 551,35  | 584,65  | 705,46  | 671,06  | 833,87  |
| 400                                      | 422,00  | 462,11  | 666,73  | 700,03  | 800,64  | 766,24  | 928,98  |
| 450                                      | 475,82  | 518,77  | 729,06  | 762,36  | 883,00  | 846,22  | 1009,38 |
| 500                                      | 515,13  | 560,17  | 774,60  | 807,89  | 920,20  | 883,43  | 1046,53 |
| 560                                      | 564,71  | 612,35  | 832,01  | 865,30  | 967,10  | 930,33  | 1093,35 |
| 630                                      | 624,51  | 675,28  | 901,24  | 934,53  | 1023,67 | 986,93  | 1149,88 |
| 710                                      | 729,38  | 785,62  | 1022,08 | 1055,27 | 1225,74 | 1219,52 | 1403,79 |
| 800                                      | 819,81  | 880,82  | 1126,84 | 1160,03 | 1311,35 | 1305,15 | 1489,43 |
| 900                                      | 929,99  | 996,81  | 1254,46 | 1287,65 | 1415,72 | 1409,60 | 1593,87 |
| 1000                                     | 1046,01 | 1118,94 | 1388,86 | 1422,05 | 1525,66 | 1519,64 | 1703,99 |

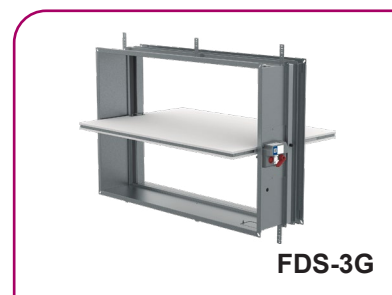
€/ Unidad

| COMPUERTAS CORTAFUEGOS CIRCULARES FDR-3G<br>FDR-3G con Kit de montaje KR/KS |         |         |         |         |         |         |         |
|---|---------|---------|---------|---------|---------|---------|---------|
| Ø   | H0      | H2      | H5-2    | H6-2    | B230T   | B24T    | B24T-W  |
| 100   | 302,65  | 332,24  | 515,98  | 549,33  | 701,07  | 666,65  | 792,87  |
| 125   | 325,79  | 355,78  | 540,32  | 573,65  | 723,80  | 689,39  | 815,55  |
| 140   | 335,06  | 365,33  | 550,49  | 583,81  | 732,75  | 698,36  | 824,50  |
| 150   | 341,27  | 371,76  | 557,29  | 590,61  | 738,76  | 704,36  | 830,48  |
| 160   | 347,24  | 377,93  | 563,80  | 597,12  | 744,51  | 710,13  | 836,24  |
| 180   | 372,94  | 403,97  | 590,54  | 623,85  | 764,97  | 730,60  | 856,59  |
| 200   | 385,02  | 416,41  | 603,67  | 636,98  | 771,86  | 737,46  | 863,36  |
| 225   | 412,22  | 444,11  | 632,29  | 665,59  | 798,56  | 764,17  | 890,02  |
| 250   | 428,70  | 461,05  | 650,26  | 683,56  | 814,49  | 780,09  | 905,91  |
| 280   | 464,56  | 497,68  | 688,38  | 721,69  | 849,52  | 815,16  | 940,93  |
| 300   | 480,05  | 513,69  | 705,35  | 738,66  | 864,47  | 830,08  | 955,81  |
| 315   | 494,56  | 528,52  | 720,87  | 754,17  | 878,62  | 844,24  | 969,94  |
| 355   | 538,58  | 573,47  | 767,59  | 800,89  | 921,70  | 887,30  | 1050,11 |
| 400   | 668,23  | 708,34  | 912,96  | 946,26  | 1046,87 | 1012,47 | 1175,21 |
| 450   | 755,71  | 798,66  | 1008,95 | 1042,25 | 1162,89 | 1126,11 | 1289,27 |
| 500   | 830,82  | 875,86  | 1090,29 | 1123,58 | 1235,89 | 1199,12 | 1362,22 |
| 560   | 926,16  | 973,80  | 1193,46 | 1226,75 | 1328,55 | 1291,78 | 1454,80 |
| 630   | 1046,95 | 1097,72 | 1323,68 | 1356,97 | 1446,11 | 1409,37 | 1572,32 |

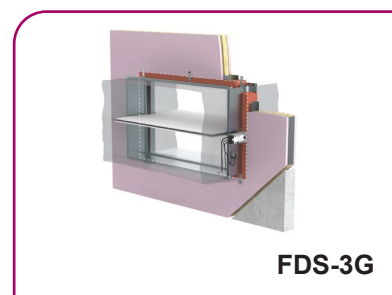
### Compuertas cortafuegos rectangulares, FDS-3G

#### Descripción del producto

Compuerta cortafuegos rectangular, marca **KOOLAIR**, modelo **FDS-3G**. Las compuertas cortafuegos estándar están diseñadas y certificadas de acuerdo con la norma EN 15650 y probadas según los criterios EIS de acuerdo con la norma EN 1366-2. Representan una protección pasiva contra el fuego, diseñada para la ayuda a la compartimentación, para evitar la propagación de gases tóxicos, humo e incendios. Por defecto, todas las compuertas cortafuegos se suministran con un mecanismo manual o con un mecanismo de accionamiento motorizado. Los mecanismos de activación son desmontables e intercambiables, por ejemplo, un mecanismo accionado por actuador en lugar de un mecanismo manual. También dispone de la clase de estanqueidad C3 de serie.



FDS-3G



FDS-3G

#### Modelos

**FDS-3G-KS:** Compuerta cortafuegos con Kit cuadrado hasta el tamaño de 800 x 600 mm.

#### Tipos de accionamientos

##### Compuertas cortafuegos de accionamiento manual:

El mecanismo de accionamiento se activa cuando la temperatura del aire en el conducto alcanza los 74°C (Disponible con fusible bajo demanda 100°C) y la compuerta se cierra antes de los 10 segundos siguientes a la fusión del fusible.

**H0** (Manivela manual, sin interruptores).

**H2** (Manivela manual, 2 interruptores de principio y final de carrera).

**H5-2** (Manivela manual, electroimán 24V AC/DC, 2 interruptores de principio y final de carrera).

**H6-2** (Manivela manual, electroimán de 230 V CA, 2 interruptores de principio y final de carrera).

##### Compuertas cortafuegos accionadas por actuador:

Están equipadas de forma estándar con un fusible termoelectrónico, que activa el cierre de la compuerta tras alcanzar o superar la temperatura ambiente de 72°C. El circuito de alimentación del actuador se interrumpe y su muelle cierra la compuerta en 20 segundos.

Actuador Belimo

disponible con fusible bajo demanda 95°C o 120°C.

**B230T** (Actuador Belimo de 230V AC).

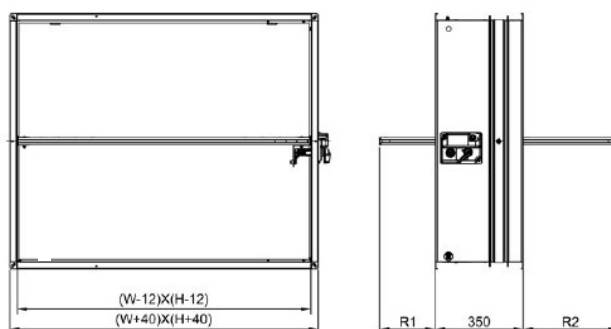
**B24T** (Actuador Belimo de 24V AC/DC).

**B24T-W** (Actuador Belimo 24V AC/DC y conector de cable para unidad de comunicación).

**Monitorización:** Dispone de nuestro sistema de monitorización de compuertas cortafuegos motorizadas, **KOOLCOM** (Ver catálogo).

Protección Contra Incendios

#### Dimensiones genéricas



| H (mm) | 100 | 150 | 175 | 180 | 200 | 250 | 300 | 315 | 350 | 355 | 400 | 450 | 500 | 550 | 560 | 600 | 630 | 650 | 700 | 710 | 750 | 800 |    |    |
|--------|-----|-----|-----|-----|-----|-----|-----|-----|-----|-----|-----|-----|-----|-----|-----|-----|-----|-----|-----|-----|-----|-----|----|----|
| R1     | --  | --  | --  | --  | --  | --  | --  | --  | --  | --  | 7   | 22  | 27  | 27  | 27  | 27  | 27  | 27  | 27  | 27  | 27  | 27  | 27 | 27 |
| R2     | --  | --  | --  | --  | 2   | 27  | 52  | 66  | 77  | 80  | 102 | 127 | 152 | 177 | 182 | 202 | 217 | 227 | 252 | 257 | 277 | 302 |    |    |

| W (mm) | 100 | 150 | 200 | 250 | 300 | 315 | 350 | 355 | 400 | 450 | 500 | 550 | 560 | 600 | 630 | 650 | 700 | 710 | 750 | 800 | 850 | 900 | 1000 | 1050 | 1100 | 1120 | 1150 | 1200 |      |
|--------|-----|-----|-----|-----|-----|-----|-----|-----|-----|-----|-----|-----|-----|-----|-----|-----|-----|-----|-----|-----|-----|-----|------|------|------|------|------|------|------|
| -12    | 88  | 138 | 188 | 238 | 288 | 293 | 338 | 343 | 388 | 438 | 488 | 538 | 548 | 588 | 618 | 638 | 668 | 668 | 738 | 788 | 838 | 888 | 938  | 988  | 1038 | 1088 | 1108 | 1138 | 1188 |
| 40     | 140 | 190 | 240 | 290 | 340 | 345 | 390 | 395 | 440 | 490 | 540 | 590 | 600 | 640 | 670 | 690 | 740 | 750 | 790 | 840 | 890 | 940 | 990  | 1040 | 1090 | 1110 | 1140 | 1190 | 1240 |

## Serie SF

€/ Unidad

### COMPUERTA CORTAFUEGOS FDS-3G-H0

LONGITUD

|     | COMPUERTA CORTAFUEGOS FDS-3G-H0 |        |        |        |        |        |        |        |        |        |        |        |        |        |        |
|-----|---------------------------------|--------|--------|--------|--------|--------|--------|--------|--------|--------|--------|--------|--------|--------|--------|
|     | 100                             | 150    | 200    | 250    | 300    | 315    | 350    | 355    | 400    | 450    | 500    | 550    | 600    | 630    |        |
| 100 | 246,41                          | 261,88 | 281,09 | 291,11 | 282,23 | 304,16 | 311,19 | 312,19 | 321,21 | 340,33 | 352,63 | 362,69 | 364,70 | 372,73 | 378,78 |
| 150 | 261,88                          | 272,48 | 292,26 | 302,85 | 313,47 | 316,65 | 324,06 | 325,13 | 334,68 | 355,83 | 368,92 | 379,73 | 381,92 | 390,58 | 397,06 |
| 175 | 266,89                          | 277,80 | 297,83 | 308,72 | 319,62 | 322,90 | 330,51 | 331,59 | 341,40 | 363,61 | 377,06 | 388,29 | 390,52 | 399,48 | 406,24 |
| 180 | 268,41                          | 279,40 | 299,48 | 310,42 | 321,38 | 324,66 | 332,33 | 333,42 | 343,28 | 365,68 | 379,21 | 390,52 | 392,75 | 401,80 | 408,60 |
| 200 | 283,72                          | 294,90 | 306,07 | 317,25 | 328,41 | 331,77 | 339,60 | 340,72 | 350,76 | 377,47 | 391,33 | 402,94 | 405,25 | 414,53 | 421,51 |
| 250 | 293,75                          | 305,50 | 317,25 | 328,98 | 340,74 | 344,27 | 352,49 | 353,66 | 364,24 | 377,04 | 391,69 | 404,07 | 406,56 | 416,48 | 423,88 |
| 300 | 303,78                          | 316,10 | 328,41 | 340,74 | 353,05 | 356,75 | 365,37 | 366,59 | 377,69 | 392,55 | 407,97 | 421,14 | 423,76 | 434,29 | 442,21 |
| 315 | 307,70                          | 320,21 | 332,68 | 345,18 | 357,66 | 361,42 | 370,15 | 371,39 | 382,65 | 398,12 | 413,76 | 427,19 | 429,84 | 440,57 | 448,61 |
| 350 | 314,94                          | 327,81 | 340,71 | 353,60 | 366,48 | 370,35 | 379,36 | 380,68 | 392,27 | 409,15 | 425,36 | 439,29 | 442,10 | 453,25 | 461,60 |
| 355 | 315,97                          | 328,91 | 341,86 | 354,80 | 367,73 | 371,62 | 380,71 | 381,99 | 393,64 | 410,76 | 427,02 | 441,05 | 443,85 | 455,05 | 463,49 |
| 400 | 325,23                          | 338,69 | 352,14 | 365,62 | 379,07 | 383,12 | 392,54 | 393,88 | 405,99 | 424,94 | 441,91 | 456,64 | 459,56 | 471,34 | 480,19 |
| 450 | 327,98                          | 343,47 | 358,99 | 374,47 | 389,98 | 394,66 | 405,46 | 407,04 | 420,99 | 436,47 | 454,25 | 469,73 | 472,85 | 485,25 | 494,53 |
| 500 | 338,28                          | 354,56 | 370,85 | 387,12 | 403,40 | 408,29 | 419,69 | 421,30 | 435,95 | 452,26 | 470,77 | 487,05 | 490,30 | 503,32 | 513,10 |
| 550 | 348,61                          | 365,67 | 382,72 | 399,76 | 416,84 | 421,97 | 433,89 | 435,61 | 450,96 | 468,00 | 487,32 | 504,39 | 507,80 | 521,45 | 531,68 |
| 560 | 350,67                          | 367,90 | 385,10 | 402,33 | 419,51 | 424,70 | 436,74 | 438,45 | 453,94 | 471,18 | 490,63 | 507,86 | 511,28 | 525,06 | 535,39 |
| 600 | 358,94                          | 376,78 | 394,59 | 412,44 | 430,26 | 435,63 | 448,11 | 449,90 | 465,94 | 483,79 | 503,87 | 521,73 | 525,28 | 539,54 | 550,27 |
| 630 | 428,87                          | 452,55 | 476,25 | 499,54 | 527,94 | 535,31 | 551,97 | 554,30 | 576,05 | 599,68 | 624,82 | 648,90 | 653,57 | 673,01 | 687,37 |
| 650 | 434,37                          | 458,44 | 482,57 | 506,67 | 535,15 | 542,65 | 559,61 | 561,96 | 584,06 | 608,53 | 634,07 | 658,56 | 663,30 | 682,66 | 697,26 |
| 700 | 448,16                          | 473,26 | 498,38 | 523,49 | 553,66 | 561,46 | 579,13 | 581,57 | 604,59 | 630,06 | 656,62 | 682,09 | 687,03 | 707,61 | 722,83 |
| 710 | 450,92                          | 476,20 | 501,53 | 526,84 | 557,27 | 565,12 | 582,93 | 585,81 | 608,61 | 634,28 | 661,03 | 686,74 | 692,12 | 712,45 | 728,19 |
| 750 | 462,36                          | 488,45 | 514,58 | 540,68 | 572,16 | 580,25 | 598,62 | 601,18 | 625,11 | 651,57 | 679,14 | 706,05 | 711,19 | 732,57 | 748,39 |
| 800 | 476,15                          | 503,25 | 530,38 | 557,90 | 590,65 | 599,04 | 618,12 | 620,77 | 645,62 | 673,51 | 702,06 | 729,58 | 735,34 | 757,11 | 773,97 |

€/ Unidad

### COMPUERTA CORTAFUEGOS FDS-3G-H0

LONGITUD

|     | COMPUERTA CORTAFUEGOS FDS-3G-H0 |        |        |        |        |        |        |        |        |         |         |         |         |         |
|-----|---------------------------------|--------|--------|--------|--------|--------|--------|--------|--------|---------|---------|---------|---------|---------|
|     | 650                             | 700    | 710    | 750    | 800    | 850    | 900    | 950    | 1000   | 1050    | 1100    | 1120    | 1150    | 1200    |
| 100 | 382,80                          | 392,82 | 394,85 | 402,90 | 409,23 | 430,44 | 440,46 | 450,52 | 460,56 | 471,98  | 482,02  | 486,04  | 492,08  | 502,12  |
| 150 | 401,40                          | 412,24 | 414,40 | 423,07 | 430,20 | 452,14 | 462,97 | 473,81 | 484,64 | 496,82  | 507,66  | 511,98  | 518,46  | 529,29  |
| 175 | 410,72                          | 421,94 | 424,19 | 433,17 | 440,67 | 463,03 | 474,23 | 485,47 | 496,66 | 509,25  | 520,46  | 524,95  | 531,70  | 542,89  |
| 180 | 413,10                          | 424,38 | 426,67 | 435,69 | 446,99 | 465,20 | 476,48 | 487,79 | 499,06 | 511,73  | 523,01  | 527,53  | 534,31  | 545,61  |
| 200 | 426,14                          | 437,75 | 440,08 | 449,37 | 460,96 | 473,89 | 485,48 | 497,10 | 508,68 | 521,67  | 533,26  | 537,90  | 544,87  | 556,47  |
| 250 | 428,84                          | 441,24 | 443,70 | 453,62 | 466,01 | 483,18 | 495,57 | 507,94 | 520,35 | 534,07  | 546,47  | 551,44  | 558,83  | 571,25  |
| 300 | 447,47                          | 460,63 | 463,26 | 473,80 | 486,94 | 504,93 | 518,07 | 531,26 | 544,40 | 558,93  | 572,07  | 577,35  | 585,27  | 598,40  |
| 315 | 453,98                          | 467,35 | 470,05 | 480,77 | 494,15 | 589,55 | 606,89 | 624,22 | 641,58 | 659,43  | 676,78  | 683,57  | 694,13  | 711,51  |
| 350 | 467,18                          | 481,13 | 483,90 | 495,06 | 509,02 | 610,80 | 628,84 | 646,90 | 664,98 | 683,53  | 701,60  | 708,66  | 719,67  | 737,75  |
| 355 | 469,09                          | 483,11 | 485,93 | 497,13 | 511,14 | 613,73 | 631,88 | 650,02 | 668,19 | 686,84  | 705,01  | 712,54  | 723,17  | 741,37  |
| 400 | 486,08                          | 500,77 | 503,74 | 515,51 | 530,22 | 641,24 | 660,28 | 679,34 | 698,44 | 718,01  | 737,10  | 744,98  | 756,17  | 775,29  |
| 450 | 500,73                          | 516,25 | 519,33 | 531,73 | 547,25 | 671,26 | 691,33 | 711,41 | 731,93 | 752,52  | 772,62  | 780,91  | 792,71  | 813,25  |
| 500 | 519,62                          | 535,89 | 539,15 | 552,17 | 568,43 | 701,28 | 722,77 | 743,86 | 764,98 | 787,01  | 808,10  | 816,82  | 829,66  | 850,78  |
| 550 | 538,48                          | 555,55 | 558,96 | 572,59 | 589,68 | 731,70 | 753,80 | 776,31 | 798,47 | 821,50  | 843,63  | 852,73  | 866,17  | 888,35  |
| 560 | 542,29                          | 559,48 | 562,95 | 576,72 | 593,91 | 737,56 | 760,27 | 782,59 | 805,32 | 828,16  | 850,91  | 860,10  | 873,67  | 896,03  |
| 600 | 557,40                          | 575,23 | 578,80 | 593,08 | 610,89 | 761,73 | 785,26 | 808,39 | 831,95 | 856,00  | 879,15  | 888,67  | 902,71  | 926,31  |
| 630 | 696,68                          | 720,78 | 725,85 | 744,90 | 769,03 | 792,76 | 816,89 | 841,02 | 865,21 | 889,87  | 913,62  | 923,39  | 937,79  | 962,01  |
| 650 | 707,14                          | 731,66 | 736,39 | 756,18 | 780,72 | 804,84 | 829,39 | 853,92 | 878,50 | 903,56  | 928,14  | 937,67  | 952,33  | 976,93  |
| 700 | 733,13                          | 758,65 | 763,59 | 784,18 | 809,72 | 835,27 | 860,84 | 886,39 | 911,99 | 938,08  | 963,68  | 973,59  | 989,29  | 1014,91 |
| 710 | 738,16                          | 763,87 | 769,27 | 789,61 | 815,35 | 841,11 | 866,88 | 892,64 | 918,43 | 944,72  | 970,51  | 980,94  | 996,33  | 1022,17 |
| 750 | 759,09                          | 785,63 | 790,76 | 812,16 | 838,73 | 865,30 | 891,86 | 918,45 | 945,06 | 972,57  | 999,17  | 1009,92 | 1025,80 | 1052,45 |
| 800 | 785,06                          | 812,61 | 817,94 | 840,16 | 867,74 | 895,74 | 923,30 | 950,91 | 978,53 | 1007,06 | 1034,68 | 1045,82 | 1062,34 | 1090,01 |

# Serie SF

€/ Unidad

## COMPUERTA CORTAFUEGOS FDS-3G-H2

|     | LONGITUD |        |        |        |        |        |        |        |        |        |        |        |        |        |        |
|-----|----------|--------|--------|--------|--------|--------|--------|--------|--------|--------|--------|--------|--------|--------|--------|
|     | 100      | 150    | 200    | 250    | 300    | 315    | 350    | 355    | 400    | 450    | 500    | 550    | 560    | 600    | 630    |
| 100 | 274,16   | 289,06 | 307,52 | 317,18 | 308,63 | 329,71 | 336,48 | 337,43 | 346,12 | 364,53 | 376,36 | 386,05 | 387,96 | 395,70 | 401,50 |
| 150 | 289,06   | 299,25 | 318,27 | 328,47 | 338,67 | 341,74 | 348,87 | 349,91 | 359,07 | 379,42 | 392,02 | 402,43 | 404,53 | 412,87 | 419,10 |
| 175 | 293,88   | 304,37 | 323,65 | 334,13 | 344,59 | 347,74 | 355,07 | 356,12 | 365,55 | 386,90 | 399,83 | 410,66 | 412,80 | 421,43 | 427,93 |
| 180 | 295,35   | 305,89 | 325,22 | 335,76 | 346,27 | 349,45 | 356,83 | 357,87 | 367,35 | 388,89 | 401,91 | 412,80 | 414,95 | 423,65 | 430,19 |
| 200 | 310,03   | 320,80 | 331,54 | 342,29 | 353,04 | 356,26 | 363,79 | 364,86 | 374,52 | 400,21 | 413,54 | 424,71 | 426,93 | 435,88 | 442,59 |
| 250 | 319,69   | 330,99 | 342,29 | 353,59 | 364,90 | 368,29 | 376,18 | 377,33 | 387,50 | 399,82 | 413,91 | 425,81 | 428,22 | 437,74 | 444,88 |
| 300 | 329,34   | 341,19 | 353,04 | 364,90 | 376,74 | 380,30 | 388,60 | 389,78 | 400,45 | 414,74 | 429,55 | 442,24 | 444,76 | 454,88 | 462,49 |
| 315 | 333,13   | 345,16 | 357,16 | 369,19 | 381,20 | 384,80 | 393,22 | 394,41 | 405,23 | 420,12 | 435,17 | 448,06 | 450,62 | 460,95 | 468,70 |
| 350 | 340,08   | 352,47 | 364,87 | 377,26 | 389,68 | 393,40 | 402,07 | 403,31 | 414,46 | 430,71 | 446,31 | 459,70 | 462,41 | 473,14 | 481,18 |
| 355 | 341,07   | 353,53 | 365,97 | 378,44 | 390,89 | 394,62 | 403,34 | 404,58 | 415,79 | 432,25 | 447,91 | 461,40 | 464,09 | 474,88 | 482,99 |
| 400 | 349,99   | 362,95 | 375,87 | 388,85 | 401,80 | 405,68 | 414,73 | 416,03 | 427,68 | 445,90 | 462,23 | 476,40 | 479,21 | 490,55 | 499,05 |
| 450 | 352,62   | 367,52 | 382,46 | 397,33 | 412,26 | 416,75 | 427,17 | 428,68 | 442,10 | 456,97 | 474,08 | 488,98 | 491,97 | 503,91 | 512,84 |
| 500 | 362,55   | 378,23 | 393,87 | 409,54 | 425,20 | 429,88 | 440,86 | 442,42 | 456,51 | 472,17 | 489,99 | 505,67 | 508,80 | 521,31 | 530,73 |
| 550 | 372,50   | 388,88 | 405,31 | 421,70 | 438,12 | 443,04 | 454,51 | 456,17 | 470,94 | 487,32 | 505,92 | 522,31 | 525,62 | 538,73 | 548,56 |
| 560 | 374,46   | 391,03 | 407,58 | 424,14 | 440,69 | 445,67 | 457,27 | 458,92 | 473,82 | 490,38 | 509,11 | 525,68 | 528,97 | 542,20 | 552,17 |
| 600 | 382,41   | 399,58 | 416,72 | 433,90 | 451,03 | 456,18 | 468,20 | 469,91 | 485,35 | 502,51 | 521,83 | 539,00 | 542,41 | 556,15 | 566,46 |
| 630 | 449,68   | 472,46 | 495,26 | 517,67 | 544,98 | 552,07 | 568,10 | 570,33 | 591,24 | 614,01 | 638,18 | 661,35 | 665,83 | 684,52 | 698,33 |
| 650 | 454,99   | 478,16 | 501,35 | 524,54 | 551,94 | 559,14 | 575,46 | 577,72 | 598,99 | 622,53 | 647,09 | 670,64 | 675,21 | 693,82 | 707,87 |
| 700 | 468,24   | 492,39 | 516,54 | 540,69 | 569,72 | 577,24 | 594,21 | 596,58 | 618,71 | 643,22 | 668,76 | 693,27 | 698,04 | 717,82 | 732,46 |
| 710 | 470,90   | 495,23 | 519,57 | 543,92 | 573,21 | 580,75 | 597,89 | 600,67 | 622,58 | 647,28 | 673,02 | 697,73 | 702,92 | 722,47 | 737,62 |
| 750 | 481,91   | 507,01 | 532,13 | 557,26 | 587,51 | 595,32 | 612,98 | 615,43 | 638,45 | 663,92 | 690,44 | 716,32 | 721,27 | 741,83 | 757,06 |
| 800 | 495,18   | 521,24 | 547,33 | 573,81 | 605,30 | 613,38 | 631,73 | 634,29 | 658,18 | 685,00 | 712,50 | 738,96 | 744,50 | 765,46 | 781,64 |

€/ Unidad

## COMPUERTA CORTAFUEGOS FDS-3G-H2

|     | LONGITUD |        |        |        |        |        |        |        |        |         |         |         |         |         |
|-----|----------|--------|--------|--------|--------|--------|--------|--------|--------|---------|---------|---------|---------|---------|
|     | 650      | 700    | 710    | 750    | 800    | 850    | 900    | 950    | 1000   | 1050    | 1100    | 1120    | 1150    | 1200    |
| 100 | 405,37   | 415,03 | 416,97 | 424,71 | 430,80 | 451,20 | 460,85 | 470,54 | 480,19 | 491,17  | 500,82  | 504,68  | 510,50  | 520,15  |
| 150 | 423,25   | 433,70 | 435,77 | 444,09 | 450,97 | 472,08 | 482,52 | 492,92 | 503,35 | 515,05  | 525,47  | 529,64  | 535,89  | 546,32  |
| 175 | 432,24   | 443,01 | 445,18 | 453,81 | 461,03 | 482,56 | 493,33 | 504,14 | 514,91 | 527,02  | 537,80  | 542,12  | 548,60  | 559,37  |
| 180 | 434,54   | 445,37 | 447,58 | 456,27 | 467,11 | 484,65 | 495,50 | 506,36 | 517,22 | 529,40  | 540,26  | 544,59  | 551,14  | 561,97  |
| 200 | 447,05   | 458,21 | 460,47 | 469,39 | 480,53 | 493,01 | 504,15 | 515,33 | 526,48 | 538,96  | 550,12  | 554,59  | 561,29  | 572,44  |
| 250 | 449,65   | 461,58 | 463,94 | 473,47 | 485,39 | 501,93 | 513,86 | 525,78 | 537,70 | 550,90  | 562,83  | 567,60  | 574,73  | 586,65  |
| 300 | 467,56   | 480,22 | 482,77 | 492,89 | 505,53 | 522,86 | 535,51 | 548,19 | 560,83 | 574,81  | 587,46  | 592,52  | 600,14  | 612,78  |
| 315 | 473,84   | 486,71 | 489,32 | 499,62 | 512,48 | 604,24 | 620,92 | 637,60 | 654,29 | 671,46  | 688,16  | 694,69  | 704,85  | 721,57  |
| 350 | 486,54   | 499,98 | 502,63 | 513,36 | 526,79 | 624,69 | 642,05 | 659,42 | 676,81 | 694,64  | 712,02  | 718,82  | 729,40  | 746,81  |
| 355 | 488,38   | 501,84 | 504,56 | 515,35 | 528,82 | 627,50 | 644,96 | 662,42 | 679,90 | 697,85  | 715,32  | 722,55  | 732,79  | 750,29  |
| 400 | 504,73   | 518,86 | 521,72 | 533,05 | 547,19 | 653,97 | 672,31 | 690,65 | 709,00 | 727,84  | 746,19  | 753,78  | 764,55  | 782,93  |
| 450 | 518,79   | 533,73 | 536,69 | 548,63 | 563,54 | 682,85 | 702,15 | 721,46 | 741,21 | 761,00  | 780,34  | 788,32  | 799,68  | 819,43  |
| 500 | 536,99   | 552,65 | 555,78 | 568,31 | 583,95 | 711,73 | 732,41 | 752,70 | 773,01 | 794,20  | 814,52  | 822,88  | 835,22  | 855,56  |
| 550 | 555,13   | 571,54 | 574,81 | 587,95 | 604,37 | 740,99 | 762,25 | 783,92 | 805,22 | 827,36  | 848,65  | 857,42  | 870,34  | 891,67  |
| 560 | 558,78   | 575,33 | 578,66 | 591,90 | 608,45 | 746,61 | 768,46 | 789,94 | 811,82 | 833,78  | 855,66  | 864,49  | 877,54  | 899,07  |
| 600 | 573,33   | 590,46 | 593,92 | 607,63 | 624,78 | 769,90 | 792,51 | 814,77 | 837,43 | 860,57  | 882,82  | 891,99  | 905,50  | 928,21  |
| 630 | 707,31   | 730,49 | 735,35 | 753,69 | 776,90 | 799,72 | 822,95 | 846,16 | 869,42 | 893,14  | 916,00  | 925,37  | 939,25  | 962,53  |
| 650 | 717,38   | 740,96 | 745,51 | 764,55 | 788,15 | 811,36 | 834,96 | 858,58 | 882,23 | 906,34  | 929,99  | 939,13  | 953,23  | 976,90  |
| 700 | 742,36   | 766,91 | 771,67 | 791,47 | 816,05 | 840,63 | 865,21 | 889,80 | 914,42 | 939,51  | 964,13  | 973,68  | 988,76  | 1013,43 |
| 710 | 747,20   | 771,94 | 777,13 | 796,70 | 821,48 | 846,25 | 871,03 | 895,82 | 920,64 | 945,92  | 970,72  | 980,75  | 995,57  | 1020,40 |
| 750 | 767,36   | 792,86 | 797,81 | 818,39 | 843,96 | 869,51 | 895,07 | 920,64 | 946,24 | 972,71  | 998,28  | 1008,63 | 1023,90 | 1049,54 |
| 800 | 792,32   | 818,83 | 823,96 | 845,33 | 871,86 | 898,78 | 925,32 | 951,86 | 978,45 | 1005,87 | 1032,47 | 1043,18 | 1059,05 | 1085,66 |

## Serie SF

€/ Unidad

### COMPUERTA CORTAFUEGOS FDS-3G-H5-2

|        |        | LONGITUD |        |        |        |        |        |        |        |        |        |        |        |        |        |        |
|--------|--------|----------|--------|--------|--------|--------|--------|--------|--------|--------|--------|--------|--------|--------|--------|--------|
|        |        | 100      | 150    | 200    | 250    | 300    | 315    | 350    | 355    | 400    | 450    | 500    | 550    | 560    | 600    | 630    |
| ALTURA | 100    | 424,50   | 437,83 | 454,38 | 463,05 | 455,40 | 474,31 | 480,37 | 481,22 | 489,02 | 505,51 | 516,12 | 524,80 | 526,51 | 533,44 | 538,67 |
|        | 150    | 437,83   | 446,99 | 464,04 | 473,17 | 482,33 | 485,07 | 491,48 | 492,40 | 500,62 | 518,86 | 530,17 | 539,49 | 541,39 | 548,85 | 554,44 |
|        | 175    | 442,16   | 451,55 | 468,85 | 478,25 | 487,63 | 490,46 | 497,04 | 497,99 | 506,44 | 525,57 | 537,18 | 546,87 | 548,79 | 556,53 | 562,35 |
|        | 180    | 443,48   | 452,94 | 470,27 | 479,73 | 489,16 | 491,99 | 498,61 | 499,54 | 508,06 | 527,35 | 539,03 | 548,79 | 550,73 | 558,52 | 564,39 |
|        | 200    | 456,66   | 466,30 | 475,94 | 485,59 | 495,22 | 498,13 | 504,87 | 505,82 | 514,51 | 537,52 | 549,49 | 559,50 | 561,49 | 569,51 | 575,53 |
|        | 250    | 465,32   | 475,46 | 485,59 | 495,72 | 505,86 | 508,91 | 515,99 | 517,01 | 526,12 | 537,17 | 549,81 | 560,49 | 562,63 | 571,18 | 577,58 |
|        | 300    | 473,98   | 484,59 | 495,22 | 505,86 | 516,49 | 519,66 | 527,12 | 528,18 | 537,74 | 550,56 | 563,83 | 575,22 | 577,46 | 586,56 | 593,38 |
|        | 315    | 477,35   | 488,13 | 498,91 | 509,69 | 520,44 | 523,67 | 531,22 | 532,31 | 542,00 | 555,34 | 568,84 | 580,41 | 582,71 | 591,95 | 598,90 |
|        | 350    | 483,61   | 494,72 | 505,84 | 516,96 | 528,09 | 531,41 | 539,20 | 540,33 | 550,31 | 564,89 | 578,87 | 590,88 | 593,31 | 602,92 | 610,12 |
|        | 355    | 484,48   | 495,66 | 506,81 | 518,00 | 529,17 | 532,52 | 540,35 | 541,46 | 551,49 | 566,25 | 580,28 | 592,40 | 594,79 | 604,47 | 611,74 |
|        | 400    | 492,48   | 504,09 | 515,70 | 527,31 | 538,93 | 542,41 | 550,53 | 551,69 | 562,14 | 578,48 | 593,12 | 605,84 | 608,35 | 618,51 | 626,14 |
|        | 450    | 494,85   | 508,21 | 521,58 | 534,95 | 548,33 | 552,35 | 561,69 | 563,05 | 575,07 | 588,44 | 603,77 | 617,11 | 619,80 | 630,50 | 638,50 |
|        | 500    | 503,73   | 517,79 | 531,82 | 545,87 | 559,91 | 564,13 | 573,96 | 575,35 | 587,99 | 602,05 | 618,03 | 632,07 | 634,87 | 646,10 | 654,53 |
|        | 550    | 512,64   | 527,35 | 542,06 | 556,78 | 571,49 | 575,91 | 586,20 | 587,68 | 600,92 | 615,62 | 632,29 | 646,98 | 649,97 | 661,73 | 670,54 |
|        | 560    | 514,40   | 529,28 | 544,11 | 558,97 | 573,80 | 578,26 | 588,67 | 590,14 | 603,49 | 618,37 | 635,14 | 650,02 | 652,96 | 664,83 | 673,75 |
|        | 600    | 521,54   | 536,93 | 552,31 | 567,73 | 583,08 | 587,71 | 598,48 | 600,03 | 613,87 | 629,25 | 646,57 | 661,98 | 665,03 | 677,33 | 686,59 |
|        | 630    | 581,87   | 602,30 | 622,74 | 642,84 | 667,32 | 673,69 | 688,06 | 690,07 | 708,83 | 729,22 | 750,90 | 771,68 | 775,71 | 792,46 | 804,84 |
|        | 650    | 586,64   | 607,41 | 628,20 | 648,99 | 673,57 | 680,04 | 694,65 | 696,69 | 715,76 | 736,86 | 758,88 | 780,01 | 784,10 | 800,78 | 813,38 |
| 700    | 598,53 | 620,18   | 641,83 | 663,51 | 689,53 | 696,27 | 711,49 | 713,61 | 733,46 | 755,43 | 778,33 | 800,32 | 804,58 | 822,33 | 835,45 |        |
| 710    | 600,90 | 622,71   | 644,56 | 666,39 | 692,64 | 699,42 | 714,78 | 717,26 | 736,92 | 759,06 | 782,14 | 804,30 | 808,96 | 826,48 | 840,07 |        |
| 750    | 610,77 | 633,28   | 655,82 | 678,34 | 705,47 | 712,46 | 728,29 | 730,51 | 751,15 | 774,00 | 797,75 | 820,96 | 825,42 | 843,85 | 857,49 |        |
| 800    | 622,69 | 646,05   | 669,46 | 693,20 | 721,44 | 728,69 | 745,13 | 747,43 | 768,84 | 792,91 | 817,55 | 841,29 | 846,26 | 865,04 | 879,56 |        |

€/ Unidad

### COMPUERTA CORTAFUEGOS FDS-3G-H5-2

|        |        | LONGITUD |        |        |        |        |         |         |         |         |         |         |         |         |         |
|--------|--------|----------|--------|--------|--------|--------|---------|---------|---------|---------|---------|---------|---------|---------|---------|
|        |        | 650      | 700    | 710    | 750    | 800    | 850     | 900     | 950     | 1000    | 1050    | 1100    | 1120    | 1150    | 1200    |
| ALTURA | 100    | 542,14   | 550,78 | 552,54 | 559,47 | 564,94 | 583,22  | 591,88  | 600,57  | 609,23  | 619,07  | 627,72  | 631,20  | 636,41  | 645,07  |
|        | 150    | 558,17   | 567,53 | 569,39 | 576,86 | 583,03 | 601,96  | 611,31  | 620,63  | 630,00  | 640,49  | 649,84  | 653,57  | 659,16  | 668,53  |
|        | 175    | 566,23   | 575,89 | 577,84 | 585,57 | 592,03 | 611,35  | 621,02  | 630,69  | 640,36  | 651,22  | 660,88  | 664,76  | 670,57  | 680,23  |
|        | 180    | 568,28   | 578,01 | 579,97 | 587,77 | 597,49 | 613,21  | 622,95  | 632,71  | 642,43  | 653,36  | 663,09  | 666,99  | 672,85  | 682,57  |
|        | 200    | 579,53   | 589,53 | 591,54 | 599,56 | 609,56 | 620,71  | 630,72  | 640,74  | 650,74  | 661,92  | 671,93  | 675,93  | 681,96  | 691,94  |
|        | 250    | 581,85   | 592,55 | 594,67 | 603,21 | 613,91 | 628,73  | 639,42  | 650,10  | 660,79  | 672,62  | 683,32  | 687,59  | 694,00  | 704,70  |
|        | 300    | 597,93   | 609,27 | 611,55 | 620,63 | 631,98 | 647,48  | 658,83  | 670,21  | 681,53  | 694,07  | 705,41  | 709,95  | 716,79  | 728,13  |
|        | 315    | 603,53   | 615,08 | 617,39 | 626,64 | 638,19 | 720,47  | 735,42  | 750,37  | 765,35  | 780,73  | 795,70  | 801,56  | 810,68  | 825,66  |
|        | 350    | 614,94   | 626,96 | 629,37 | 638,99 | 651,02 | 738,82  | 754,38  | 769,95  | 785,55  | 801,54  | 817,12  | 823,22  | 832,71  | 848,30  |
|        | 355    | 616,57   | 628,66 | 631,10 | 640,76 | 652,86 | 741,33  | 756,97  | 772,65  | 788,33  | 804,42  | 820,09  | 826,57  | 835,75  | 851,45  |
|        | 400    | 631,23   | 643,91 | 646,45 | 656,62 | 669,30 | 765,07  | 781,50  | 797,95  | 814,40  | 831,28  | 847,75  | 854,54  | 864,21  | 880,69  |
|        | 450    | 643,86   | 657,24 | 659,90 | 670,60 | 683,99 | 790,97  | 808,28  | 825,60  | 843,29  | 861,05  | 878,40  | 885,53  | 895,72  | 913,44  |
|        | 500    | 660,15   | 674,18 | 677,01 | 688,25 | 702,28 | 816,86  | 835,39  | 853,59  | 871,80  | 890,79  | 909,01  | 916,52  | 927,59  | 945,82  |
|        | 550    | 676,42   | 691,16 | 694,08 | 705,85 | 720,59 | 843,07  | 862,16  | 881,58  | 900,67  | 920,53  | 939,64  | 947,48  | 959,09  | 978,21  |
|        | 560    | 679,69   | 694,54 | 697,51 | 709,38 | 724,22 | 848,13  | 867,73  | 886,97  | 906,59  | 926,29  | 945,91  | 953,84  | 965,53  | 984,84  |
|        | 600    | 692,73   | 708,12 | 711,20 | 723,52 | 738,88 | 868,98  | 889,29  | 909,24  | 929,56  | 950,31  | 970,28  | 978,50  | 990,61  | 1010,95 |
|        | 630    | 812,89   | 833,69 | 838,05 | 854,48 | 875,30 | 895,75  | 916,58  | 937,41  | 958,25  | 979,52  | 1000,02 | 1008,43 | 1020,88 | 1041,75 |
|        | 650    | 821,93   | 843,05 | 847,15 | 864,21 | 885,37 | 906,18  | 927,36  | 948,53  | 969,73  | 991,35  | 1012,56 | 1020,76 | 1033,41 | 1054,63 |
| 700    | 844,33 | 866,35   | 870,60 | 888,37 | 910,41 | 932,44 | 954,49  | 976,54  | 998,62  | 1021,13 | 1043,20 | 1051,76 | 1065,29 | 1087,39 |         |
| 710    | 848,66 | 870,87   | 875,50 | 893,04 | 915,27 | 937,48 | 959,70  | 981,93  | 1004,19 | 1026,85 | 1049,12 | 1058,08 | 1071,38 | 1093,65 |         |
| 750    | 866,73 | 889,60   | 894,04 | 912,49 | 935,41 | 958,33 | 981,26  | 1004,18 | 1027,12 | 1050,87 | 1073,81 | 1083,09 | 1096,78 | 1119,76 |         |
| 800    | 889,14 | 912,90   | 917,51 | 936,66 | 960,45 | 984,59 | 1008,40 | 1032,20 | 1056,03 | 1080,64 | 1104,45 | 1114,08 | 1128,31 | 1152,17 |         |

## Serie SF

€/ Unidad

|        |        | COMPUERTA CORTAFUEGOS FDS-3G-H6-2 |        |        |        |        |        |        |        |        |        |        |        |        |        |        |
|--------|--------|-----------------------------------|--------|--------|--------|--------|--------|--------|--------|--------|--------|--------|--------|--------|--------|--------|
|        |        | LONGITUD                          |        |        |        |        |        |        |        |        |        |        |        |        |        |        |
|        |        | 100                               | 150    | 200    | 250    | 300    | 315    | 350    | 355    | 400    | 450    | 500    | 550    | 560    | 600    | 630    |
| ALTURA | 100    | 446,31                            | 459,88 | 476,66 | 485,45 | 477,68 | 496,87 | 503,01 | 503,90 | 511,80 | 528,54 | 539,29 | 548,11 | 549,85 | 556,90 | 562,18 |
|        | 150    | 459,88                            | 469,14 | 486,45 | 495,73 | 505,03 | 507,81 | 514,29 | 515,22 | 523,58 | 542,09 | 553,57 | 563,02 | 564,92 | 572,51 | 578,19 |
|        | 175    | 464,25                            | 473,81 | 491,33 | 500,87 | 510,40 | 513,26 | 519,94 | 520,89 | 529,47 | 548,88 | 560,69 | 570,50 | 572,46 | 580,31 | 586,19 |
|        | 180    | 465,59                            | 475,17 | 492,77 | 502,37 | 511,93 | 514,81 | 521,52 | 522,48 | 531,10 | 550,70 | 562,54 | 572,46 | 574,41 | 582,32 | 588,26 |
|        | 200    | 478,99                            | 488,76 | 498,53 | 508,32 | 518,10 | 521,04 | 527,88 | 528,86 | 537,66 | 561,03 | 573,16 | 583,33 | 585,33 | 593,47 | 599,57 |
|        | 250    | 487,76                            | 498,05 | 508,32 | 518,60 | 528,88 | 531,98 | 539,16 | 540,19 | 549,45 | 560,65 | 573,49 | 584,30 | 586,50 | 595,16 | 601,66 |
|        | 300    | 496,54                            | 507,33 | 518,10 | 528,88 | 539,66 | 542,90 | 550,44 | 551,52 | 561,21 | 574,24 | 587,73 | 599,24 | 601,55 | 610,76 | 617,70 |
|        | 315    | 500,00                            | 510,92 | 521,85 | 532,79 | 543,71 | 546,99 | 554,65 | 555,74 | 565,58 | 579,12 | 592,81 | 604,56 | 606,88 | 616,27 | 623,31 |
|        | 350    | 506,30                            | 517,56 | 528,85 | 540,13 | 551,41 | 554,81 | 562,69 | 563,82 | 573,97 | 588,76 | 602,94 | 615,13 | 617,60 | 627,35 | 634,66 |
|        | 355    | 507,19                            | 518,54 | 529,86 | 541,19 | 552,52 | 555,93 | 563,85 | 565,00 | 575,19 | 590,16 | 604,39 | 616,69 | 619,12 | 628,94 | 636,32 |
|        | 400    | 515,30                            | 527,09 | 538,86 | 550,65 | 562,41 | 565,97 | 574,20 | 575,39 | 585,97 | 602,57 | 617,41 | 630,31 | 632,88 | 643,18 | 650,93 |
|        | 450    | 517,72                            | 531,29 | 544,87 | 558,41 | 572,00 | 576,07 | 585,54 | 586,93 | 599,13 | 612,68 | 628,23 | 641,78 | 644,51 | 655,37 | 663,49 |
|        | 500    | 526,73                            | 540,99 | 555,22 | 569,49 | 583,71 | 588,00 | 597,97 | 599,41 | 612,21 | 626,47 | 642,67 | 656,94 | 659,79 | 671,19 | 679,75 |
|        | 550    | 535,80                            | 550,71 | 565,66 | 580,57 | 595,51 | 600,00 | 610,43 | 611,95 | 625,38 | 640,29 | 657,20 | 672,13 | 675,11 | 687,07 | 696,00 |
|        | 560    | 537,58                            | 552,67 | 567,71 | 582,79 | 597,84 | 602,37 | 612,91 | 614,42 | 627,97 | 643,03 | 660,09 | 675,15 | 678,17 | 690,22 | 699,25 |
|        | 600    | 544,81                            | 560,43 | 576,03 | 591,65 | 607,23 | 611,93 | 622,86 | 624,42 | 638,47 | 654,08 | 671,67 | 687,29 | 690,40 | 702,89 | 712,25 |
| 630    | 606,01 | 626,74                            | 647,49 | 667,86 | 692,73 | 699,18 | 713,76 | 715,78 | 734,82 | 755,53 | 777,51 | 798,59 | 802,67 | 819,68 | 832,25 |        |
| 650    | 610,83 | 631,91                            | 653,00 | 674,08 | 699,02 | 705,58 | 720,42 | 722,49 | 741,83 | 763,26 | 785,62 | 807,04 | 811,18 | 828,11 | 840,90 |        |
| 700    | 622,91 | 644,86                            | 666,85 | 688,81 | 715,23 | 722,06 | 737,51 | 739,67 | 759,80 | 782,11 | 805,33 | 827,64 | 831,97 | 849,98 | 863,29 |        |
| 710    | 625,33 | 647,46                            | 669,63 | 691,77 | 718,41 | 725,30 | 740,87 | 743,40 | 763,33 | 785,80 | 809,20 | 831,69 | 836,42 | 854,21 | 867,99 |        |
| 750    | 635,33 | 658,15                            | 681,02 | 703,87 | 731,42 | 738,49 | 754,56 | 756,81 | 777,75 | 800,92 | 825,05 | 848,60 | 853,10 | 871,82 | 885,66 |        |
| 800    | 647,41 | 671,14                            | 694,86 | 718,97 | 747,63 | 754,96 | 771,66 | 773,99 | 795,71 | 820,13 | 845,13 | 869,21 | 874,26 | 893,32 | 908,04 |        |

€/ Unidad

|        |        | COMPUERTA CORTAFUEGOS FDS-3G-H6-2 |        |        |        |         |         |         |         |         |         |         |         |         |         |
|--------|--------|-----------------------------------|--------|--------|--------|---------|---------|---------|---------|---------|---------|---------|---------|---------|---------|
|        |        | LONGITUD                          |        |        |        |         |         |         |         |         |         |         |         |         |         |
|        |        | 650                               | 700    | 710    | 750    | 800     | 850     | 900     | 950     | 1000    | 1050    | 1100    | 1120    | 1150    | 1200    |
| ALTURA | 100    | 565,69                            | 574,47 | 576,24 | 583,28 | 588,82  | 607,38  | 616,16  | 624,97  | 633,75  | 643,75  | 652,54  | 656,05  | 661,33  | 670,12  |
|        | 150    | 581,98                            | 591,46 | 593,34 | 600,92 | 607,18  | 626,39  | 635,86  | 645,35  | 654,83  | 665,49  | 674,97  | 678,77  | 684,43  | 693,92  |
|        | 175    | 590,14                            | 599,94 | 601,92 | 609,76 | 616,33  | 635,93  | 645,71  | 655,54  | 665,35  | 676,36  | 686,17  | 690,11  | 696,01  | 705,80  |
|        | 180    | 592,22                            | 602,09 | 604,08 | 612,00 | 621,86  | 637,81  | 647,68  | 657,58  | 667,44  | 678,54  | 688,42  | 692,37  | 698,31  | 708,17  |
|        | 200    | 603,64                            | 613,79 | 615,82 | 623,96 | 634,09  | 645,41  | 655,55  | 665,73  | 675,88  | 687,22  | 697,37  | 701,43  | 707,55  | 717,69  |
|        | 250    | 606,00                            | 616,84 | 618,99 | 627,67 | 638,53  | 653,54  | 664,40  | 675,22  | 686,08  | 698,09  | 708,94  | 713,28  | 719,76  | 730,62  |
|        | 300    | 622,29                            | 633,80 | 636,12 | 645,33 | 656,85  | 672,58  | 684,08  | 695,62  | 707,13  | 719,83  | 731,35  | 735,96  | 742,88  | 754,39  |
|        | 315    | 628,01                            | 639,71 | 642,08 | 651,45 | 663,16  | 676,64  | 691,81  | 707,99  | 724,18  | 740,79  | 757,99  | 764,92  | 772,82  | 781,77  |
|        | 350    | 639,55                            | 651,76 | 654,18 | 663,94 | 676,17  | 695,26  | 711,04  | 727,85  | 745,66  | 764,56  | 784,56  | 794,77  | 805,29  | 816,02  |
|        | 355    | 641,23                            | 653,48 | 655,95 | 665,77 | 678,03  | 697,81  | 718,70  | 739,69  | 761,78  | 784,97  | 809,26  | 819,77  | 830,50  | 841,43  |
|        | 400    | 656,07                            | 668,94 | 671,54 | 681,85 | 694,71  | 719,88  | 746,56  | 773,24  | 800,93  | 829,72  | 859,61  | 870,12  | 880,85  | 891,78  |
|        | 450    | 668,92                            | 682,50 | 685,19 | 696,04 | 709,63  | 738,17  | 767,06  | 796,35  | 826,04  | 856,13  | 886,62  | 897,35  | 908,28  | 919,31  |
|        | 500    | 685,44                            | 699,69 | 702,54 | 713,93 | 728,17  | 764,42  | 801,70  | 839,39  | 877,48  | 915,97  | 954,86  | 965,79  | 976,92  | 988,15  |
|        | 550    | 701,97                            | 716,92 | 719,89 | 731,84 | 746,78  | 795,08  | 843,97  | 893,46  | 943,45  | 993,94  | 1044,93 | 1056,06 | 1067,39 | 1078,92 |
|        | 560    | 705,29                            | 720,35 | 723,36 | 735,41 | 750,46  | 799,95  | 849,94  | 899,93  | 950,42  | 1000,91 | 1051,90 | 1063,23 | 1074,76 | 1086,39 |
|        | 600    | 718,50                            | 734,10 | 737,22 | 749,72 | 765,32  | 815,91  | 866,90  | 917,89  | 968,88  | 1019,87 | 1070,86 | 1082,49 | 1094,32 | 1106,25 |
| 630    | 840,40 | 861,51                            | 865,93 | 882,60 | 903,73 | 924,48  | 945,62  | 966,73  | 987,90  | 1009,48 | 1030,28 | 1038,82 | 1051,43 | 1072,62 |         |
| 650    | 849,55 | 871,00                            | 875,15 | 892,45 | 913,95 | 935,05  | 956,53  | 978,02  | 999,52  | 1021,46 | 1042,99 | 1051,31 | 1064,15 | 1085,67 |         |
| 700    | 872,30 | 894,63                            | 898,96 | 916,98 | 939,34 | 961,70  | 984,05  | 1006,45 | 1028,85 | 1051,66 | 1074,07 | 1082,75 | 1096,48 | 1118,90 |         |
| 710    | 876,73 | 899,23                            | 903,93 | 921,74 | 944,30 | 966,82  | 989,37  | 1011,92 | 1034,50 | 1057,51 | 1080,08 | 1089,20 | 1102,67 | 1125,29 |         |
| 750    | 895,01 | 918,25                            | 922,74 | 941,47 | 964,72 | 987,97  | 1011,23 | 1034,49 | 1057,77 | 1081,84 | 1105,15 | 1114,54 | 1128,44 | 1151,77 |         |
| 800    | 917,77 | 941,87                            | 946,55 | 965,99 | 990,12 | 1014,62 | 1038,76 | 1062,91 | 1087,10 | 1112,05 | 1136,25 | 1146,00 | 1160,45 | 1184,66 |         |

## Serie SF

€/ Unidad

|        |     | COMPUERTA CORTAFUEGOS FDS-3G-B230T |        |         |         |         |         |         |         |         |         |         |         |         |         |        |
|--------|-----|------------------------------------|--------|---------|---------|---------|---------|---------|---------|---------|---------|---------|---------|---------|---------|--------|
|        |     | LONGITUD                           |        |         |         |         |         |         |         |         |         |         |         |         |         |        |
|        |     | 100                                | 150    | 200     | 250     | 300     | 315     | 350     | 355     | 400     | 450     | 500     | 550     | 560     | 600     | 630    |
| ALTURA | 100 | 691,89                             | 707,06 | 725,82  | 735,64  | 745,46  | 748,39  | 755,27  | 756,26  | 765,09  | 783,80  | 795,83  | 805,68  | 807,63  | 815,49  | 821,41 |
|        | 150 | 707,06                             | 717,41 | 736,76  | 747,13  | 757,51  | 760,64  | 767,87  | 768,93  | 778,26  | 798,95  | 811,77  | 822,36  | 824,49  | 832,96  | 839,30 |
|        | 175 | 711,95                             | 722,62 | 742,23  | 752,89  | 763,52  | 766,74  | 774,19  | 775,26  | 784,84  | 806,56  | 819,73  | 830,72  | 832,90  | 841,68  | 848,28 |
|        | 180 | 709,01                             | 719,73 | 739,41  | 750,13  | 760,83  | 764,04  | 771,55  | 772,61  | 782,25  | 804,16  | 817,40  | 828,47  | 830,66  | 839,49  | 846,14 |
|        | 200 | 721,90                             | 732,84 | 743,77  | 754,72  | 765,65  | 768,93  | 776,58  | 777,67  | 787,51  | 813,63  | 827,18  | 838,57  | 840,82  | 849,90  | 856,72 |
|        | 250 |                                    | 743,22 | 754,72  | 766,21  | 777,70  | 781,15  | 789,19  | 790,35  | 800,70  | 813,21  | 827,55  | 839,67  | 842,10  | 851,79  | 859,04 |
|        | 300 |                                    | 753,59 | 765,65  | 777,70  | 789,75  | 793,36  | 801,81  | 803,01  | 813,85  | 828,39  | 843,47  | 856,37  | 858,93  | 869,24  | 876,98 |
|        | 315 |                                    |        | 768,93  | 781,15  | 793,36  | 797,04  | 805,59  | 806,81  | 817,81  | 832,95  | 848,26  | 861,37  | 863,98  | 874,47  | 882,34 |
|        | 350 |                                    |        | 776,58  | 789,19  | 801,81  | 805,59  | 814,41  | 815,69  | 827,02  | 843,56  | 859,42  | 873,05  | 875,78  | 886,70  | 894,87 |
|        | 355 |                                    |        | 777,67  | 790,35  | 803,01  | 806,81  | 815,69  | 816,95  | 828,34  | 845,09  | 861,01  | 874,73  | 877,45  | 888,43  | 896,68 |
|        | 400 |                                    |        | 787,51  | 800,70  | 813,85  | 817,81  | 827,02  | 828,34  | 840,21  | 858,72  | 875,33  | 889,74  | 892,62  | 904,13  | 912,78 |
|        | 450 |                                    |        | 793,92  | 809,08  | 824,26  | 828,82  | 839,40  | 840,94  | 854,59  | 869,74  | 887,12  | 902,28  | 905,32  | 917,45  | 926,55 |
|        | 500 |                                    |        | 805,28  | 821,20  | 837,12  | 841,92  | 853,07  | 854,64  | 868,98  | 884,92  | 903,04  | 918,99  | 922,16  | 934,91  | 944,46 |
|        | 550 |                                    |        | 816,63  | 833,31  | 850,01  | 855,02  | 866,69  | 868,38  | 883,39  | 900,07  | 918,99  | 935,65  | 939,00  | 952,36  | 962,35 |
|        | 560 |                                    |        | 818,90  | 835,74  | 852,58  | 857,63  | 869,43  | 871,11  | 886,26  | 903,11  | 922,16  | 939,00  | 942,37  | 955,83  | 965,95 |
|        | 600 |                                    |        | 827,98  | 845,45  | 862,88  | 868,13  | 880,35  | 882,08  | 897,78  | 915,24  | 934,91  | 952,36  | 955,83  | 969,80  | 980,28 |
| 630    |     |                                    | 907,70 | 930,49  | 958,26  | 965,47  | 981,79  | 984,06  | 1005,33 | 1062,51 | 1087,11 | 1110,66 | 1115,23 | 1134,25 | 1148,30 |        |
| 650    |     |                                    | 913,78 | 937,35  | 965,23  | 972,56  | 989,15  | 991,45  | 1047,14 | 1071,07 | 1096,07 | 1120,01 | 1124,65 | 1143,59 | 1157,88 |        |
| 700    |     |                                    | 963,02 | 987,58  | 1017,12 | 1024,74 | 1042,03 | 1044,43 | 1066,94 | 1091,86 | 1117,85 | 1142,77 | 1147,61 | 1167,74 | 1182,62 |        |
| 710    |     |                                    | 966,06 | 990,82  | 1020,60 | 1028,28 | 1045,69 | 1048,53 | 1070,82 | 1095,93 | 1122,11 | 1147,26 | 1152,53 | 1172,41 | 1187,81 |        |
| 750    |     |                                    | 978,62 | 1004,15 | 1034,95 | 1042,87 | 1060,82 | 1063,34 | 1086,76 | 1112,65 | 1139,60 | 1165,94 | 1170,98 | 1191,89 | 1207,36 |        |
| 800    |     |                                    | 993,80 | 1020,73 | 1052,77 | 1060,98 | 1079,65 | 1082,25 | 1106,55 | 1133,84 | 1161,80 | 1188,70 | 1194,35 | 1215,64 | 1232,12 |        |

€/ Unidad

|        |         | COMPUERTA CORTAFUEGOS FDS-3G-B230T |         |         |         |         |         |         |         |         |         |         |         |         |         |
|--------|---------|------------------------------------|---------|---------|---------|---------|---------|---------|---------|---------|---------|---------|---------|---------|---------|
|        |         | LONGITUD                           |         |         |         |         |         |         |         |         |         |         |         |         |         |
|        |         | 650                                | 700     | 710     | 750     | 800     | 850     | 900     | 950     | 1000    | 1050    | 1100    | 1120    | 1150    | 1200    |
| ALTURA | 100     | 825,35                             | 835,17  | 837,15  | 844,99  | 851,21  | 871,46  | 881,27  | 891,13  | 900,95  | 912,11  | 921,92  | 925,84  | 931,78  | 941,59  |
|        | 150     | 843,56                             | 854,16  | 856,26  | 864,72  | 871,71  | 892,71  | 903,31  | 913,88  | 924,50  | 936,40  | 947,00  | 951,25  | 957,58  | 968,20  |
|        | 175     | 852,67                             | 863,63  | 865,84  | 874,61  | 881,96  | 903,34  | 914,31  | 925,29  | 936,26  | 948,58  | 959,54  | 963,94  | 970,53  | 981,47  |
|        | 180     | 850,57                             | 861,62  | 863,83  | 872,67  | 883,71  | 901,03  | 912,08  | 923,14  | 934,17  | 946,55  | 957,61  | 962,03  | 968,67  | 979,70  |
|        | 200     | 861,26                             | 872,61  | 874,90  | 883,98  | 895,31  | 909,55  | 920,87  | 932,26  | 943,60  | 956,29  | 967,63  | 972,16  | 979,01  | 990,34  |
|        | 250     | 863,89                             | 876,03  | 878,44  | 888,13  | 900,27  | 918,62  | 930,76  | 942,88  | 955,00  | 968,42  | 980,56  | 985,40  | 992,66  | 1004,79 |
|        | 300     | 882,12                             | 894,99  | 897,59  | 907,88  | 920,74  | 939,91  | 952,78  | 965,66  | 978,53  | 992,75  | 1005,60 | 1010,77 | 1018,52 | 1031,38 |
|        | 315     | 887,59                             | 900,69  | 903,33  | 913,81  | 926,91  | 1020,22 | 1037,18 | 1054,13 | 1071,11 | 1088,57 | 1105,54 | 1112,20 | 1122,52 | 1139,54 |
|        | 350     | 900,32                             | 913,99  | 916,70  | 927,60  | 941,27  | 1040,83 | 1058,47 | 1076,14 | 1093,81 | 1111,97 | 1129,64 | 1136,57 | 1147,32 | 1165,01 |
|        | 355     | 902,17                             | 915,86  | 918,62  | 929,60  | 943,30  | 1043,67 | 1061,42 | 1079,17 | 1096,94 | 1115,19 | 1132,98 | 1140,33 | 1150,75 | 1168,55 |
|        | 400     | 918,55                             | 932,93  | 935,83  | 947,36  | 961,74  | 1070,35 | 1088,97 | 1107,63 | 1126,30 | 1145,45 | 1164,13 | 1171,85 | 1182,80 | 1201,49 |
|        | 450     | 932,61                             | 947,80  | 950,80  | 962,93  | 978,11  | 1133,49 | 1153,14 | 1172,77 | 1192,85 | 1212,99 | 1232,65 | 1240,77 | 1252,32 | 1272,42 |
|        | 500     | 950,82                             | 966,74  | 969,93  | 982,68  | 998,61  | 1162,59 | 1183,64 | 1204,27 | 1224,94 | 1246,47 | 1267,12 | 1275,64 | 1288,20 | 1308,88 |
|        | 550     | 969,02                             | 985,74  | 989,07  | 1002,42 | 1019,12 | 1192,09 | 1213,73 | 1235,76 | 1257,41 | 1279,94 | 1301,62 | 1310,52 | 1323,67 | 1345,36 |
|        | 560     | 972,69                             | 989,53  | 992,90  | 1006,37 | 1023,20 | 1197,76 | 1219,99 | 1241,82 | 1264,08 | 1286,40 | 1308,66 | 1317,65 | 1330,93 | 1352,82 |
|        | 600     | 987,26                             | 1004,70 | 1008,20 | 1022,16 | 1039,59 | 1221,22 | 1244,24 | 1266,85 | 1289,92 | 1313,44 | 1336,08 | 1345,40 | 1359,14 | 1382,23 |
| 630    | 1157,42 | 1181,00                            | 1185,95 | 1204,59 | 1228,21 | 1251,40 | 1275,02 | 1298,65 | 1322,29 | 1346,42 | 1369,67 | 1379,21 | 1393,31 | 1417,00 |         |
| 650    | 1167,56 | 1191,52                            | 1196,17 | 1215,52 | 1239,52 | 1263,13 | 1287,14 | 1311,16 | 1335,21 | 1359,72 | 1383,77 | 1393,08 | 1407,44 | 1431,51 |         |
| 700    | 1192,69 | 1217,66                            | 1222,50 | 1242,65 | 1267,64 | 1292,65 | 1317,64 | 1342,65 | 1367,69 | 1393,22 | 1418,26 | 1427,95 | 1443,29 | 1468,38 |         |
| 710    | 1197,56 | 1222,74                            | 1227,99 | 1247,91 | 1273,11 | 1298,31 | 1323,50 | 1348,71 | 1373,94 | 1399,67 | 1424,91 | 1435,09 | 1450,15 | 1475,43 |         |
| 750    | 1217,84 | 1243,79                            | 1248,82 | 1269,76 | 1295,76 | 1321,75 | 1347,73 | 1373,75 | 1399,78 | 1426,69 | 1452,73 | 1463,24 | 1478,78 | 1504,84 |         |
| 800    | 1242,97 | 1269,94                            | 1275,16 | 1296,88 | 1323,88 | 1351,26 | 1378,24 | 1405,24 | 1432,27 | 1460,18 | 1487,22 | 1498,11 | 1514,25 | 1541,33 |         |

# Serie SF

€/ Unidad

|        |     | COMPUERTA CORTAFUEGOS FDS-3G-B24T |        |        |         |         |         |         |         |         |         |         |         |         |         |        |
|--------|-----|-----------------------------------|--------|--------|---------|---------|---------|---------|---------|---------|---------|---------|---------|---------|---------|--------|
|        |     | LONGITUD                          |        |        |         |         |         |         |         |         |         |         |         |         |         |        |
|        |     | 100                               | 150    | 200    | 250     | 300     | 315     | 350     | 355     | 400     | 450     | 500     | 550     | 560     | 600     | 630    |
| ALTURA | 100 | 657,05                            | 672,25 | 691,07 | 700,94  | 710,78  | 713,74  | 720,63  | 721,61  | 730,47  | 749,27  | 761,33  | 771,21  | 773,16  | 781,06  | 787,00 |
|        | 150 | 672,25                            | 682,64 | 702,06 | 712,46  | 722,86  | 726,00  | 733,28  | 734,33  | 743,70  | 764,46  | 777,32  | 787,94  | 790,07  | 798,58  | 804,95 |
|        | 175 | 677,16                            | 687,85 | 707,54 | 718,24  | 728,91  | 732,13  | 739,63  | 740,68  | 750,31  | 772,10  | 785,32  | 796,33  | 798,53  | 807,32  | 813,95 |
|        | 180 | 674,21                            | 684,96 | 704,70 | 715,45  | 726,19  | 729,43  | 736,94  | 738,02  | 747,69  | 769,66  | 782,97  | 794,06  | 796,27  | 805,13  | 811,81 |
|        | 200 | 687,14                            | 698,13 | 709,09 | 720,06  | 731,02  | 734,33  | 742,03  | 743,12  | 752,97  | 779,19  | 792,78  | 804,19  | 806,46  | 815,57  | 822,42 |
|        | 250 |                                   | 708,53 | 720,06 | 731,60  | 743,14  | 746,59  | 754,66  | 755,82  | 766,20  | 778,77  | 793,16  | 805,29  | 807,75  | 817,47  | 824,75 |
|        | 300 |                                   | 718,94 | 731,02 | 743,14  | 755,23  | 758,85  | 767,32  | 768,52  | 779,40  | 794,00  | 809,11  | 822,07  | 824,63  | 834,97  | 842,74 |
|        | 315 |                                   |        | 734,33 | 746,59  | 758,85  | 762,53  | 771,12  | 772,33  | 783,37  | 798,56  | 813,92  | 827,09  | 829,70  | 840,22  | 848,14 |
|        | 350 |                                   |        | 742,03 | 754,66  | 767,32  | 771,12  | 779,96  | 781,23  | 792,63  | 809,20  | 825,12  | 838,79  | 841,54  | 852,50  | 860,69 |
|        | 355 |                                   |        | 743,12 | 755,82  | 768,52  | 772,33  | 781,23  | 782,51  | 793,94  | 810,74  | 826,72  | 840,48  | 843,23  | 854,23  | 862,50 |
|        | 400 |                                   |        | 752,97 | 766,20  | 779,40  | 783,37  | 792,63  | 793,94  | 805,82  | 824,42  | 841,09  | 855,55  | 858,43  | 870,00  | 878,67 |
|        | 450 |                                   |        | 759,40 | 774,61  | 789,84  | 794,42  | 805,05  | 806,59  | 820,27  | 835,49  | 852,94  | 868,12  | 871,19  | 883,36  | 892,48 |
|        | 500 |                                   |        | 770,79 | 786,79  | 802,76  | 807,56  | 818,75  | 820,34  | 834,71  | 850,71  | 868,89  | 884,88  | 888,06  | 900,85  | 910,45 |
|        | 550 |                                   |        | 782,20 | 798,94  | 815,68  | 820,71  | 832,41  | 834,10  | 849,18  | 865,91  | 884,88  | 901,62  | 904,98  | 918,36  | 928,40 |
|        | 560 |                                   |        | 784,47 | 801,36  | 818,26  | 823,33  | 835,16  | 836,85  | 852,05  | 868,97  | 888,06  | 904,98  | 908,34  | 921,86  | 932,00 |
|        | 600 |                                   |        | 793,58 | 811,11  | 828,59  | 833,86  | 846,12  | 847,86  | 863,62  | 881,13  | 900,85  | 918,36  | 921,86  | 935,87  | 946,39 |
| 630    |     |                                   | 873,56 | 896,43 | 924,30  | 931,53  | 947,90  | 950,18  | 971,52  | 1026,32 | 1051,01 | 1074,64 | 1079,21 | 1098,30 | 1112,40 |        |
| 650    |     |                                   | 879,67 | 903,33 | 931,30  | 938,66  | 955,29  | 957,60  | 1010,91 | 1034,91 | 1059,98 | 1084,02 | 1088,67 | 1107,66 | 1122,00 |        |
| 700    |     |                                   | 926,50 | 951,15 | 980,77  | 988,43  | 1005,76 | 1008,18 | 1030,76 | 1055,76 | 1081,83 | 1106,87 | 1111,72 | 1131,91 | 1146,85 |        |
| 710    |     |                                   | 929,55 | 954,38 | 984,27  | 991,97  | 1009,45 | 1012,29 | 1034,66 | 1059,87 | 1086,13 | 1111,34 | 1116,65 | 1136,58 | 1152,04 |        |
| 750    |     |                                   | 942,13 | 967,77 | 998,67  | 1006,61 | 1024,63 | 1027,15 | 1050,64 | 1076,63 | 1103,68 | 1130,09 | 1135,16 | 1156,13 | 1171,66 |        |
| 800    |     |                                   | 957,39 | 984,41 | 1016,54 | 1024,80 | 1043,52 | 1046,13 | 1070,50 | 1097,89 | 1125,93 | 1152,94 | 1158,59 | 1179,97 | 1196,49 |        |

€/ Unidad

|        |         | COMPUERTA CORTAFUEGOS FDS-3G-B24T |         |         |         |         |         |         |         |         |         |         |         |         |         |
|--------|---------|-----------------------------------|---------|---------|---------|---------|---------|---------|---------|---------|---------|---------|---------|---------|---------|
|        |         | LONGITUD                          |         |         |         |         |         |         |         |         |         |         |         |         |         |
|        |         | 650                               | 700     | 710     | 750     | 800     | 850     | 900     | 950     | 1000    | 1050    | 1100    | 1120    | 1150    | 1200    |
| ALTURA | 100     | 790,94                            | 800,78  | 802,79  | 810,66  | 816,89  | 837,21  | 847,05  | 856,94  | 866,79  | 877,99  | 887,85  | 891,80  | 897,73  | 907,58  |
|        | 150     | 809,19                            | 819,85  | 821,96  | 830,46  | 837,46  | 858,52  | 869,17  | 879,77  | 890,41  | 902,37  | 913,03  | 917,25  | 923,62  | 934,26  |
|        | 175     | 818,36                            | 829,35  | 831,57  | 840,38  | 847,75  | 869,20  | 880,19  | 891,24  | 902,22  | 914,58  | 925,59  | 929,99  | 936,61  | 947,60  |
|        | 180     | 816,25                            | 827,32  | 829,55  | 838,43  | 849,49  | 866,88  | 877,95  | 889,06  | 900,14  | 912,57  | 923,65  | 928,08  | 934,73  | 945,82  |
|        | 200     | 826,97                            | 838,35  | 840,65  | 849,77  | 861,15  | 875,42  | 886,80  | 898,20  | 909,58  | 922,31  | 933,70  | 938,26  | 945,10  | 956,49  |
|        | 250     | 829,62                            | 841,79  | 844,20  | 853,94  | 866,10  | 884,54  | 896,70  | 908,85  | 921,02  | 934,49  | 946,67  | 951,53  | 958,80  | 970,99  |
|        | 300     | 847,90                            | 860,80  | 863,42  | 873,75  | 886,65  | 905,89  | 918,78  | 931,73  | 944,65  | 958,90  | 971,81  | 976,98  | 984,76  | 997,66  |
|        | 315     | 853,41                            | 866,54  | 869,17  | 879,70  | 892,84  | 986,46  | 1003,47 | 1020,50 | 1037,53 | 1055,05 | 1072,08 | 1078,74 | 1089,12 | 1106,17 |
|        | 350     | 866,17                            | 879,86  | 882,59  | 893,53  | 907,23  | 1007,14 | 1024,84 | 1042,57 | 1060,30 | 1078,53 | 1096,25 | 1103,20 | 1114,00 | 1131,74 |
|        | 355     | 868,02                            | 881,75  | 884,54  | 895,54  | 909,29  | 1009,98 | 1027,79 | 1045,60 | 1063,45 | 1081,78 | 1099,59 | 1106,99 | 1117,44 | 1135,29 |
|        | 400     | 884,44                            | 898,88  | 901,79  | 913,34  | 927,78  | 1036,75 | 1055,45 | 1074,17 | 1092,92 | 1112,12 | 1130,85 | 1138,60 | 1149,58 | 1168,35 |
|        | 450     | 898,56                            | 913,79  | 916,82  | 928,99  | 944,22  | 1097,54 | 1117,25 | 1136,96 | 1157,10 | 1177,30 | 1197,04 | 1205,17 | 1216,77 | 1236,93 |
|        | 500     | 916,85                            | 932,81  | 936,02  | 948,80  | 964,76  | 1126,74 | 1147,86 | 1168,56 | 1189,29 | 1210,90 | 1231,63 | 1240,17 | 1252,76 | 1273,52 |
|        | 550     | 935,10                            | 951,87  | 955,20  | 968,60  | 985,35  | 1156,35 | 1178,06 | 1200,16 | 1221,88 | 1244,50 | 1266,21 | 1275,16 | 1288,37 | 1310,11 |
|        | 560     | 938,78                            | 955,65  | 959,05  | 972,58  | 989,46  | 1162,03 | 1184,35 | 1206,23 | 1228,56 | 1250,98 | 1273,30 | 1282,33 | 1295,63 | 1317,59 |
|        | 600     | 953,39                            | 970,90  | 974,39  | 988,41  | 1005,89 | 1185,56 | 1208,65 | 1231,35 | 1254,49 | 1278,09 | 1300,81 | 1310,16 | 1323,95 | 1347,12 |
| 630    | 1121,54 | 1145,20                           | 1150,19 | 1168,88 | 1192,58 | 1215,85 | 1239,55 | 1263,25 | 1286,96 | 1311,19 | 1334,51 | 1344,09 | 1358,24 | 1382,01 |         |
| 650    | 1131,72 | 1155,77                           | 1160,43 | 1179,84 | 1203,93 | 1227,62 | 1251,70 | 1275,80 | 1299,93 | 1324,53 | 1348,66 | 1358,01 | 1372,41 | 1396,56 |         |
| 700    | 1156,94 | 1181,99                           | 1186,84 | 1207,06 | 1232,14 | 1257,23 | 1282,31 | 1307,41 | 1332,53 | 1358,13 | 1383,26 | 1393,00 | 1408,39 | 1433,55 |         |
| 710    | 1161,83 | 1187,09                           | 1192,37 | 1212,34 | 1237,62 | 1262,90 | 1288,18 | 1313,48 | 1338,80 | 1364,62 | 1389,93 | 1400,16 | 1415,27 | 1440,63 |         |
| 750    | 1182,18 | 1208,21                           | 1213,27 | 1234,27 | 1260,34 | 1286,42 | 1312,51 | 1338,61 | 1364,72 | 1391,72 | 1417,85 | 1428,39 | 1443,98 | 1470,14 |         |
| 800    | 1207,40 | 1234,43                           | 1239,68 | 1261,50 | 1288,56 | 1316,03 | 1343,11 | 1370,22 | 1397,31 | 1425,33 | 1452,44 | 1463,39 | 1479,58 | 1506,75 |         |

## Serie SF

€/ Unidad

### COMPUERTA CORTAFUEGOS FDS-3G-B24TW

#### LONGITUD

| ALTURA | COMPUERTA CORTAFUEGOS FDS-3G-B24TW |        |         |         |         |         |         |         |         |         |         |         |         |         |         |  |
|--------|------------------------------------|--------|---------|---------|---------|---------|---------|---------|---------|---------|---------|---------|---------|---------|---------|--|
|        | 100                                | 150    | 200     | 250     | 300     | 315     | 350     | 355     | 400     | 450     | 500     | 550     | 560     | 600     | 630     |  |
| 100    | 748,73                             | 763,80 | 782,47  | 792,23  | 801,99  | 804,93  | 811,77  | 812,75  | 821,53  | 840,15  | 852,09  | 861,89  | 863,82  | 871,65  | 877,54  |  |
| 150    | 763,80                             | 774,10 | 793,35  | 803,66  | 813,99  | 817,10  | 824,30  | 825,34  | 834,62  | 855,20  | 867,96  | 878,47  | 880,60  | 889,02  | 895,33  |  |
| 175    | 768,68                             | 779,28 | 798,79  | 809,38  | 819,99  | 823,16  | 830,58  | 831,64  | 841,17  | 862,77  | 875,86  | 886,80  | 888,96  | 897,69  | 904,25  |  |
| 180    | 765,74                             | 776,40 | 795,96  | 806,62  | 817,27  | 820,47  | 827,92  | 828,98  | 838,57  | 860,36  | 873,54  | 884,54  | 886,71  | 895,50  | 902,12  |  |
| 200    | 778,56                             | 789,44 | 800,32  | 811,20  | 822,05  | 825,32  | 832,94  | 834,03  | 843,81  | 869,78  | 883,26  | 894,58  | 896,83  | 905,85  | 912,64  |  |
| 250    |                                    | 799,76 | 811,20  | 822,61  | 834,07  | 837,49  | 845,48  | 846,64  | 856,91  | 869,36  | 883,63  | 895,67  | 898,10  | 907,73  | 914,96  |  |
| 300    |                                    | 810,08 | 822,05  | 834,07  | 846,04  | 849,64  | 858,03  | 859,22  | 870,00  | 884,47  | 899,45  | 912,28  | 914,83  | 925,07  | 932,77  |  |
| 315    |                                    |        | 825,32  | 837,49  | 849,64  | 853,27  | 861,79  | 863,01  | 873,95  | 889,00  | 904,22  | 917,27  | 919,86  | 930,29  | 938,12  |  |
| 350    |                                    |        | 832,94  | 845,48  | 858,03  | 861,79  | 870,55  | 871,82  | 883,10  | 899,53  | 915,31  | 928,86  | 931,59  | 942,45  | 950,56  |  |
| 355    |                                    |        | 834,03  | 846,64  | 859,22  | 863,01  | 871,82  | 873,07  | 884,41  | 901,06  | 916,89  | 930,54  | 933,26  | 944,17  | 952,37  |  |
| 400    |                                    |        | 843,81  | 856,91  | 870,00  | 873,95  | 883,10  | 884,41  | 896,21  | 914,63  | 931,13  | 945,48  | 948,33  | 959,78  | 968,39  |  |
| 450    |                                    |        | 850,19  | 865,26  | 880,35  | 884,88  | 895,42  | 896,95  | 910,51  | 925,57  | 942,88  | 957,94  | 960,98  | 973,03  | 982,07  |  |
| 500    |                                    |        | 861,47  | 877,33  | 893,15  | 897,92  | 908,98  | 910,57  | 924,83  | 940,67  | 958,70  | 974,56  | 977,71  | 990,38  | 999,89  |  |
| 550    |                                    |        | 872,78  | 889,36  | 905,97  | 910,95  | 922,56  | 924,24  | 939,16  | 955,73  | 974,56  | 991,14  | 994,46  | 1007,75 | 1017,70 |  |
| 560    |                                    |        | 875,02  | 891,77  | 908,52  | 913,55  | 925,28  | 926,95  | 942,01  | 958,76  | 977,71  | 994,46  | 997,79  | 1011,19 | 1021,26 |  |
| 600    |                                    |        | 884,06  | 901,42  | 918,77  | 923,97  | 936,13  | 937,85  | 953,46  | 970,83  | 990,38  | 1007,75 | 1011,19 | 1025,07 | 1035,51 |  |
| 630    |                                    |        | 963,33  | 985,99  | 1013,61 | 1020,79 | 1037,01 | 1039,26 | 1060,41 | 1158,16 | 1182,62 | 1206,04 | 1210,59 | 1229,50 | 1243,47 |  |
| 650    |                                    |        | 969,37  | 992,83  | 1020,56 | 1027,83 | 1044,33 | 1046,63 | 1142,87 | 1166,68 | 1191,52 | 1215,34 | 1219,95 | 1238,78 | 1253,00 |  |
| 700    |                                    |        | 1059,21 | 1083,64 | 1113,02 | 1120,58 | 1137,77 | 1140,16 | 1162,55 | 1187,35 | 1213,17 | 1237,97 | 1242,78 | 1262,80 | 1277,60 |  |
| 710    |                                    |        | 1062,23 | 1086,87 | 1116,48 | 1124,12 | 1141,44 | 1144,26 | 1166,41 | 1191,39 | 1217,43 | 1242,43 | 1247,67 | 1267,44 | 1282,76 |  |
| 750    |                                    |        | 1074,72 | 1100,13 | 1130,74 | 1138,61 | 1156,49 | 1158,98 | 1182,25 | 1208,02 | 1234,83 | 1261,02 | 1266,03 | 1286,84 | 1302,21 |  |
| 800    |                                    |        | 1089,83 | 1116,61 | 1148,46 | 1156,64 | 1175,19 | 1177,79 | 1201,94 | 1229,09 | 1256,89 | 1283,66 | 1289,25 | 1310,45 | 1326,82 |  |

€/ Unidad

### COMPUERTA CORTAFUEGOS FDS-3G-B24TW

#### LONGITUD

| ALTURA | COMPUERTA CORTAFUEGOS FDS-3G-B24TW |         |         |         |         |         |         |         |         |         |         |         |         |         |
|--------|------------------------------------|---------|---------|---------|---------|---------|---------|---------|---------|---------|---------|---------|---------|---------|
|        | 650                                | 700     | 710     | 750     | 800     | 850     | 900     | 950     | 1000    | 1050    | 1100    | 1120    | 1150    | 1200    |
| 100    | 881,44                             | 891,21  | 893,18  | 900,99  | 907,16  | 927,30  | 937,07  | 946,87  | 956,62  | 967,73  | 977,49  | 981,40  | 987,28  | 997,06  |
| 150    | 899,54                             | 910,10  | 912,19  | 920,61  | 927,57  | 948,43  | 958,97  | 969,51  | 980,05  | 991,89  | 1002,44 | 1006,67 | 1012,95 | 1023,51 |
| 175    | 908,63                             | 919,51  | 921,71  | 930,45  | 937,74  | 959,02  | 969,91  | 980,83  | 991,74  | 1004,00 | 1014,91 | 1019,25 | 1025,82 | 1036,73 |
| 180    | 906,52                             | 917,49  | 919,69  | 928,49  | 939,47  | 956,71  | 967,68  | 978,69  | 989,67  | 1001,98 | 1012,97 | 1017,35 | 1023,96 | 1034,94 |
| 200    | 917,16                             | 928,43  | 930,71  | 939,75  | 951,03  | 965,16  | 976,44  | 987,75  | 999,03  | 1011,65 | 1022,92 | 1027,46 | 1034,23 | 1045,51 |
| 250    | 919,78                             | 931,83  | 934,24  | 943,88  | 955,94  | 974,19  | 986,26  | 998,30  | 1010,36 | 1023,73 | 1035,78 | 1040,61 | 1047,84 | 1059,88 |
| 300    | 937,89                             | 950,68  | 953,26  | 963,51  | 976,30  | 995,36  | 1008,15 | 1020,98 | 1033,77 | 1047,91 | 1060,71 | 1065,82 | 1073,53 | 1086,33 |
| 315    | 943,34                             | 956,36  | 958,97  | 969,40  | 982,43  | 1075,22 | 1092,08 | 1108,96 | 1125,85 | 1143,22 | 1160,09 | 1166,70 | 1176,96 | 1193,87 |
| 350    | 955,99                             | 969,58  | 972,28  | 983,13  | 996,70  | 1095,73 | 1113,28 | 1130,85 | 1148,43 | 1166,48 | 1184,04 | 1190,94 | 1201,64 | 1219,23 |
| 355    | 957,83                             | 971,46  | 974,19  | 985,11  | 998,74  | 1098,54 | 1116,18 | 1133,85 | 1151,53 | 1169,68 | 1187,35 | 1194,68 | 1205,04 | 1222,73 |
| 400    | 974,12                             | 988,43  | 991,30  | 1002,78 | 1017,07 | 1125,06 | 1143,62 | 1162,16 | 1180,72 | 1199,77 | 1218,33 | 1226,00 | 1236,91 | 1255,49 |
| 450    | 988,10                             | 1003,19 | 1006,20 | 1018,27 | 1033,37 | 1228,73 | 1248,27 | 1267,81 | 1287,77 | 1307,80 | 1327,35 | 1335,43 | 1346,92 | 1366,89 |
| 500    | 1006,22                            | 1022,05 | 1025,24 | 1037,90 | 1053,73 | 1257,68 | 1278,61 | 1299,13 | 1319,67 | 1341,10 | 1361,65 | 1370,11 | 1382,59 | 1403,17 |
| 550    | 1024,32                            | 1040,93 | 1044,23 | 1057,52 | 1074,13 | 1287,04 | 1308,54 | 1330,46 | 1351,98 | 1374,40 | 1395,93 | 1404,80 | 1417,88 | 1439,44 |
| 560    | 1027,97                            | 1044,69 | 1048,05 | 1061,45 | 1078,18 | 1292,66 | 1314,78 | 1336,48 | 1358,61 | 1380,81 | 1402,95 | 1411,89 | 1425,09 | 1446,86 |
| 600    | 1042,45                            | 1059,79 | 1063,27 | 1077,16 | 1094,49 | 1315,99 | 1338,88 | 1361,37 | 1384,30 | 1407,68 | 1430,22 | 1439,49 | 1453,15 | 1476,10 |
| 630    | 1252,55                            | 1275,98 | 1280,93 | 1299,45 | 1322,93 | 1346,01 | 1369,49 | 1392,98 | 1416,50 | 1440,48 | 1463,62 | 1473,11 | 1487,15 | 1510,69 |
| 650    | 1262,62                            | 1286,47 | 1291,07 | 1310,32 | 1334,20 | 1357,68 | 1381,55 | 1405,43 | 1429,34 | 1453,73 | 1477,64 | 1486,91 | 1501,16 | 1525,12 |
| 700    | 1287,63                            | 1312,46 | 1317,25 | 1337,29 | 1362,16 | 1387,01 | 1411,88 | 1436,75 | 1461,65 | 1487,02 | 1511,94 | 1521,60 | 1536,84 | 1561,78 |
| 710    | 1292,47                            | 1317,50 | 1322,74 | 1342,53 | 1367,58 | 1392,64 | 1417,70 | 1442,77 | 1467,87 | 1493,44 | 1518,54 | 1528,70 | 1543,66 | 1568,81 |
| 750    | 1312,63                            | 1338,44 | 1343,43 | 1364,27 | 1390,11 | 1415,96 | 1441,82 | 1467,67 | 1493,57 | 1520,34 | 1546,22 | 1556,67 | 1572,12 | 1598,06 |
| 800    | 1337,63                            | 1364,42 | 1369,62 | 1391,24 | 1418,08 | 1445,29 | 1472,14 | 1498,99 | 1525,87 | 1553,62 | 1580,51 | 1591,35 | 1607,40 | 1634,32 |

## Serie SF

€/ Unidad

|        |        | Kit de montaje KS |        |        |        |        |        |        |        |        |        |        |        |        |        |        |
|--------|--------|-------------------|--------|--------|--------|--------|--------|--------|--------|--------|--------|--------|--------|--------|--------|--------|
|        |        | LONGITUD          |        |        |        |        |        |        |        |        |        |        |        |        |        |        |
|        |        | 100               | 150    | 200    | 250    | 300    | 315    | 350    | 355    | 400    | 450    | 500    | 550    | 560    | 600    | 630    |
| ALTURA | 100    | 203,57            | 212,40 | 231,20 | 250,50 | 270,29 | 276,49 | 290,82 | 293,07 | 311,86 | 333,20 | 355,03 | 377,37 | 382,13 | 400,51 | 414,59 |
|        | 150    | 214,15            | 233,06 | 252,46 | 272,37 | 292,80 | 299,17 | 313,94 | 316,26 | 335,61 | 357,56 | 380,02 | 402,96 | 407,85 | 426,72 | 441,18 |
|        | 175    | 226,60            | 246,13 | 266,14 | 286,65 | 307,66 | 314,23 | 329,43 | 331,82 | 351,71 | 374,25 | 397,30 | 420,86 | 425,88 | 445,24 | 460,06 |
|        | 180    | 232,41            | 252,54 | 273,14 | 294,24 | 315,84 | 322,59 | 338,21 | 340,66 | 361,08 | 384,22 | 407,85 | 432,00 | 437,15 | 456,98 | 472,16 |
|        | 200    | 243,97            | 264,66 | 285,87 | 307,60 | 329,79 | 336,70 | 352,74 | 355,26 | 376,23 | 399,98 | 424,21 | 448,94 | 454,21 | 474,52 | 490,07 |
|        | 250    | 267,55            | 288,87 | 310,70 | 333,01 | 355,82 | 362,95 | 379,40 | 382,02 | 403,54 | 427,89 | 452,73 | 478,07 | 483,49 | 504,29 | 520,19 |
|        | 300    | 292,32            | 314,27 | 336,69 | 359,61 | 383,03 | 390,36 | 407,26 | 409,94 | 432,01 | 456,96 | 482,41 | 508,39 | 513,94 | 535,24 | 551,52 |
|        | 315    | 303,95            | 326,48 | 349,49 | 373,03 | 397,05 | 404,54 | 421,86 | 424,61 | 447,22 | 472,78 | 498,83 | 525,39 | 531,06 | 552,83 | 569,48 |
|        | 350    | 324,36            | 347,49 | 371,11 | 395,23 | 419,87 | 427,56 | 445,31 | 448,13 | 471,27 | 497,43 | 524,11 | 551,26 | 557,07 | 579,33 | 596,35 |
|        | 355    | 332,59            | 356,31 | 380,52 | 405,27 | 430,48 | 438,34 | 456,50 | 459,39 | 483,06 | 509,84 | 537,09 | 564,83 | 570,75 | 593,49 | 610,87 |
|        | 400    | 358,73            | 383,06 | 407,89 | 433,24 | 459,06 | 467,11 | 485,71 | 488,67 | 512,90 | 540,28 | 568,13 | 596,49 | 602,55 | 625,78 | 643,52 |
|        | 450    | 388,23            | 413,16 | 438,63 | 464,56 | 490,99 | 499,28 | 518,27 | 521,34 | 546,12 | 574,09 | 602,55 | 631,52 | 637,74 | 661,46 | 679,56 |
|        | 500    | 418,90            | 444,46 | 470,52 | 497,06 | 524,11 | 532,58 | 552,05 | 555,16 | 580,49 | 609,07 | 638,15 | 667,75 | 674,09 | 698,30 | 716,79 |
|        | 550    | 450,78            | 476,93 | 503,59 | 530,74 | 558,42 | 567,07 | 586,97 | 590,16 | 616,06 | 645,25 | 674,95 | 705,14 | 711,62 | 736,32 | 755,19 |
| 560    | 464,12 | 490,88            | 518,12 | 545,90 | 574,15 | 582,98 | 603,29 | 606,55 | 632,97 | 662,78 | 693,06 | 723,85 | 730,44 | 755,62 | 774,86 |        |
| 600    | 492,83 | 520,19            | 548,05 | 576,43 | 605,28 | 614,31 | 635,05 | 638,39 | 665,35 | 695,77 | 726,66 | 758,05 | 764,78 | 790,44 | 810,04 |        |

€/ Unidad

|        |        | Kit de montaje KS |        |        |        |        |
|--------|--------|-------------------|--------|--------|--------|--------|
|        |        | LONGITUD          |        |        |        |        |
|        |        | 650               | 700    | 710    | 750    | 800    |
| ALTURA | 100    | 424,19            | 448,05 | 453,18 | 472,80 | 497,69 |
|        | 150    | 451,03            | 475,52 | 480,77 | 500,89 | 526,38 |
|        | 175    | 470,16            | 495,23 | 500,63 | 521,23 | 547,32 |
|        | 180    | 482,49            | 508,16 | 513,68 | 534,75 | 561,44 |
|        | 200    | 500,66            | 526,93 | 532,55 | 554,11 | 581,39 |
|        | 250    | 531,05            | 557,93 | 563,69 | 585,73 | 613,65 |
|        | 300    | 562,61            | 590,10 | 596,03 | 618,57 | 647,06 |
|        | 315    | 580,84            | 608,92 | 614,94 | 637,96 | 667,06 |
|        | 350    | 607,93            | 636,64 | 642,80 | 666,30 | 696,00 |
|        | 355    | 622,70            | 651,99 | 658,27 | 682,24 | 712,54 |
|        | 400    | 655,62            | 685,51 | 691,93 | 716,39 | 747,30 |
|        | 450    | 691,92            | 722,41 | 728,96 | 753,92 | 785,46 |
|        | 500    | 729,38            | 760,49 | 767,21 | 792,67 | 824,79 |
|        | 550    | 768,03            | 799,79 | 806,61 | 832,56 | 865,29 |
| 560    | 787,96 | 820,28            | 827,23 | 853,65 | 886,99 |        |
| 600    | 823,41 | 856,33            | 863,42 | 890,33 | 924,26 |        |



## Serie SF

### Compuerta de evacuación de humos, CEVH

#### Descripción del producto

Compuerta de evacuación de humos con abatimiento **CEVH-2P**, destinada al aire nuevo y evacuación de humo en edificios que reciben público y en edificios de gran altura, homologada según la Norma EN 1366-10.

Diseñada según las especificaciones de la Norma EN 12101-8. Compuesta por una estructura en material refractario en el exterior y chapa de acero en el interior y compuesta por dos batientes en material refractario.

Aplicación: por medio de un marco de montaje encastrado en el muro o en el conducto.

Fachada frontal con rejilla de protección específica para la evacuación de humo, en aluminio anodizado.



#### Dimensiones

La compuerta CEVH-2P puede tener las siguientes dimensiones:

Dimensión mínima LxH (mm) - 400x400

Dimensión máxima LxH (mm) - 1100x1100.

#### Accionamiento

El mecanismo de accionamiento irá colocado en la parte central de la compuerta.

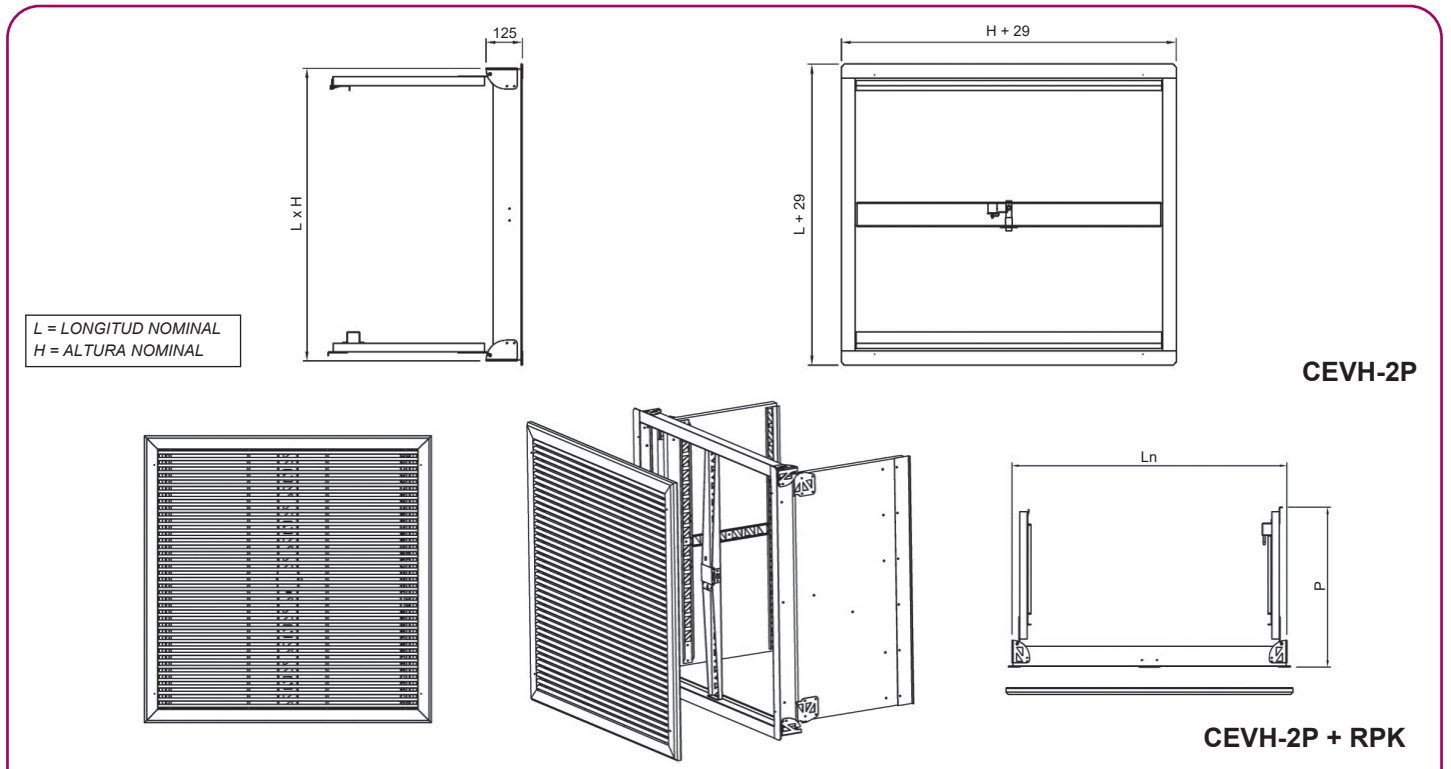
El accionamiento de apertura será mediante bobina electromagnética por impulso de corriente (**impulsión 24/48 Vcc E o 24/48/230 Vca E**).

El rearme de la compuerta de evacuación de humos (cierre) será manual (**MN**).

Posibilidad de incorporar contactos de posición con el fin de indicar la posición abierta o cerrada:

- **FDCU** - Contacto principio y final de carrera.
- **FDCU - NF** - Contacto principio y final de carrera S/NORMA NF.
- **FDCB - NF** - Doble contacto principio y final de carrera S/NORMA NF.

#### Dimensiones genéricas



€/ Unidad

|  |        |
|--|--------|
| FDCU - Contacto principio y final de carrera       | 27,46  |
| FDCB - Doble contacto principio y final de carrera | 54,92  |
| Suplemento CEVH S/Norma NF con interruptor FDCU    | 231,35 |
| Suplemento CEVH S/Norma NF con interruptor FDCB    | 311,55 |



€/ Unidad

| COMPUERTA DE EVACUACIÓN DE HUMOS CEVH-2P |                          |        |        |        |        |        |        |                  |
|--|--------------------------|--------|--------|--------|--------|--------|--------|------------------|
| L x H mm                                 | + 24 Vcc E<br>/ 48 Vcc E | RPK    | RPK-1A | RPK-2A | RPK-S  | RPK-P  | RPK-X  | MARCO DE MONTAJE |
| 400 x 400                                | 984,93                   | 131,13 | 141,36 | 148,63 | 135,18 | 142,42 | 156,12 | 17,36            |
| 400 x 450                                | 1009,32                  | 138,94 | 149,24 | 156,51 | 145,26 | 150,84 | 165,80 | 18,35            |
| 400 x 500                                | 1033,74                  | 146,76 | 157,15 | 164,42 | 153,56 | 159,28 | 175,49 | 19,33            |
| 400 x 550                                | 1058,21                  | 152,76 | 163,22 | 170,49 | 163,67 | 167,74 | 185,20 | 20,34            |
| 400 x 600                                | 1082,73                  | 160,62 | 171,16 | 178,43 | 173,81 | 174,15 | 198,31 | 21,34            |
| 400 x 650                                | 1107,30                  | 193,12 | 210,75 | 218,02 | 183,96 | 207,78 | 208,08 | 22,34            |
| 400 x 700                                | 1131,92                  | 201,35 | 219,07 | 226,34 | 225,88 | 216,66 | 244,48 | 23,36            |
| 400 x 750                                | 1156,58                  | 209,60 | 227,41 | 234,68 | 234,69 | 225,51 | 254,61 | 24,39            |
| 400 x 800                                | 1181,28                  | 217,89 | 235,78 | 243,05 | 245,32 | 234,40 | 264,81 | 25,38            |
| 400 x 850                                | 1206,02                  | 226,16 | 244,16 | 251,43 | 255,98 | 260,23 | 275,01 | 26,42            |
| 400 x 900                                | 1230,80                  | 251,76 | 269,84 | 277,11 | 283,68 | 270,12 | 301,72 | 27,45            |
| 400 x 950                                | 1255,64                  | 261,04 | 279,18 | 286,45 | 293,52 | 280,01 | 310,45 | 28,49            |
| 400 x 1000                               | 1280,52                  | 270,32 | 288,56 | 295,83 | 305,18 | 289,91 | 323,91 | 29,53            |
| 400 x 1050                               | 1305,44                  | 279,63 | 297,97 | 305,24 | 316,85 | 299,84 | 335,14 | 30,59            |
| 400 x 1100                               | 1330,42                  | 288,96 | 307,39 | 314,66 | 328,51 | 309,77 | 346,36 | 31,65            |
| 450 x 400                                | 1001,84                  | 136,66 | 146,88 | 154,15 | 141,92 | 155,01 | 162,82 | 18,35            |
| 450 x 450                                | 1027,60                  | 144,99 | 155,28 | 162,55 | 152,76 | 164,42 | 173,23 | 19,33            |
| 450 x 500                                | 1053,44                  | 153,33 | 163,72 | 170,99 | 161,62 | 173,85 | 183,66 | 20,34            |
| 450 x 550                                | 1079,32                  | 159,63 | 170,09 | 177,36 | 172,50 | 183,28 | 194,08 | 21,34            |
| 450 x 600                                | 1105,24                  | 168,02 | 178,54 | 185,81 | 183,42 | 190,47 | 207,91 | 22,34            |
| 450 x 650                                | 1131,20                  | 201,01 | 218,65 | 225,92 | 194,33 | 232,96 | 218,39 | 23,36            |
| 450 x 700                                | 1157,20                  | 209,79 | 227,50 | 234,77 | 237,54 | 242,99 | 255,50 | 24,39            |
| 450 x 750                                | 1183,27                  | 218,55 | 236,38 | 243,65 | 246,91 | 253,03 | 266,38 | 25,38            |
| 450 x 800                                | 1209,35                  | 227,36 | 245,25 | 252,52 | 258,32 | 263,09 | 277,28 | 26,42            |
| 450 x 850                                | 1235,50                  | 236,17 | 254,16 | 261,43 | 269,74 | 290,24 | 288,18 | 27,45            |
| 450 x 900                                | 1261,69                  | 262,40 | 280,48 | 287,75 | 298,33 | 301,30 | 315,75 | 28,49            |
| 450 x 950                                | 1287,93                  | 272,19 | 290,35 | 297,62 | 308,72 | 312,35 | 324,88 | 29,53            |
| 450 x 1000                               | 1314,20                  | 282,02 | 300,27 | 307,54 | 321,15 | 323,42 | 339,06 | 30,59            |
| 450 x 1050                               | 1340,51                  | 291,84 | 310,17 | 317,44 | 333,61 | 334,51 | 350,98 | 31,65            |
| 450 x 1100                               | 1366,90                  | 301,69 | 320,10 | 327,37 | 346,05 | 345,62 | 362,93 | 32,71            |
| 500 x 400                                | 1030,16                  | 148,48 | 158,69 | 165,96 | 154,78 | 161,15 | 175,13 | 19,33            |
| 500 x 450                                | 1057,35                  | 157,77 | 168,06 | 175,33 | 166,84 | 171,11 | 186,69 | 20,34            |
| 500 x 500                                | 1084,58                  | 167,08 | 177,46 | 184,73 | 176,68 | 181,06 | 198,26 | 21,34            |
| 500 x 550                                | 1111,85                  | 174,11 | 184,57 | 191,84 | 188,80 | 191,07 | 209,86 | 22,34            |
| 500 x 600                                | 1139,16                  | 183,45 | 194,00 | 201,27 | 200,92 | 198,53 | 224,85 | 23,36            |
| 500 x 650                                | 1166,52                  | 225,03 | 242,68 | 249,95 | 213,04 | 241,57 | 236,47 | 24,39            |
| 500 x 700                                | 1193,92                  | 234,95 | 252,68 | 259,95 | 263,93 | 252,16 | 283,90 | 25,38            |
| 500 x 750                                | 1221,37                  | 244,85 | 262,69 | 269,96 | 274,47 | 262,75 | 296,13 | 26,42            |
| 500 x 800                                | 1248,86                  | 254,82 | 272,71 | 279,98 | 287,27 | 273,35 | 308,38 | 27,45            |
| 500 x 850                                | 1276,42                  | 264,79 | 282,78 | 290,05 | 300,10 | 301,16 | 320,65 | 28,49            |
| 500 x 900                                | 1304,00                  | 292,31 | 310,38 | 317,65 | 330,25 | 312,75 | 349,68 | 29,53            |
| 500 x 950                                | 1331,63                  | 303,24 | 321,39 | 328,66 | 341,80 | 324,37 | 359,86 | 30,59            |
| 500 x 1000                               | 1359,31                  | 314,21 | 332,46 | 339,73 | 355,62 | 335,98 | 375,38 | 31,65            |
| 500 x 1050                               | 1387,03                  | 325,20 | 343,54 | 350,81 | 369,46 | 347,62 | 388,68 | 32,71            |
| 500 x 1100                               | 1414,79                  | 336,20 | 354,63 | 361,90 | 383,33 | 359,30 | 401,97 | 33,78            |
| 550 x 400                                | 1061,38                  | 154,06 | 164,26 | 171,53 | 161,55 | 167,30 | 181,88 | 20,34            |
| 550 x 450                                | 1090,47                  | 163,85 | 174,15 | 181,42 | 174,39 | 177,81 | 194,18 | 21,34            |
| 550 x 500                                | 1119,63                  | 173,68 | 184,07 | 191,34 | 184,78 | 188,32 | 206,46 | 22,34            |
| 550 x 550                                | 1148,79                  | 181,01 | 191,49 | 198,76 | 197,65 | 198,84 | 218,78 | 23,36            |
| 550 x 600                                | 1178,03                  | 190,87 | 201,42 | 208,69 | 210,55 | 206,63 | 234,48 | 24,39            |
| 550 x 650                                | 1207,32                  | 232,97 | 250,62 | 257,89 | 223,46 | 250,22 | 246,82 | 25,38            |
| 550 x 700                                | 1236,65                  | 243,42 | 261,15 | 268,42 | 275,62 | 261,33 | 294,96 | 26,42            |
| 550 x 750                                | 1266,03                  | 253,87 | 271,68 | 278,95 | 286,71 | 272,49 | 307,91 | 27,45            |
| 550 x 800                                | 1295,44                  | 264,33 | 282,25 | 289,52 | 300,31 | 283,63 | 320,87 | 28,49            |
| 550 x 850                                | 1324,92                  | 274,82 | 292,81 | 300,08 | 313,90 | 312,12 | 333,85 | 29,53            |
| 550 x 900                                | 1354,44                  | 303,00 | 321,06 | 328,33 | 344,91 | 324,27 | 363,75 | 30,59            |
| 550 x 950                                | 1384,03                  | 314,45 | 332,61 | 339,88 | 357,05 | 336,41 | 374,30 | 31,65            |

24/48 Vcc E: Accionamiento electromagnético por emisión de corriente.



## Serie SED

€/ Unidad

| COMPUERTA DE EVACUACIÓN DE HUMOS CEVH-2P |                          |        |        |        |        |        |        |                  |
|--|--------------------------|--------|--------|--------|--------|--------|--------|------------------|
| L x H mm                                 | + 24 Vcc E<br>/ 48 Vcc E | RPK    | RPK-1A | RPK-2A | RPK-S  | RPK-P  | RPK-X  | MARCO DE MONTAJE |
| 550 x 1000                               | 1413,64                  | 325,94 | 344,19 | 351,46 | 371,63 | 348,57 | 390,54 | 32,71            |
| 550 x 1050                               | 1443,30                  | 337,45 | 355,77 | 363,04 | 386,25 | 360,78 | 404,55 | 33,78            |
| 550 x 1100                               | 1482,95                  | 348,98 | 367,38 | 374,65 | 400,90 | 372,95 | 418,57 | 34,85            |
| 600 x 400                                | 1077,59                  | 159,63 | 169,83 | 177,10 | 168,34 | 173,47 | 188,66 | 21,34            |
| 600 x 450                                | 1107,74                  | 169,95 | 180,25 | 187,52 | 181,97 | 184,52 | 201,66 | 22,34            |
| 600 x 500                                | 1137,91                  | 180,32 | 190,68 | 197,95 | 192,88 | 195,56 | 214,66 | 23,36            |
| 600 x 550                                | 1168,15                  | 187,93 | 198,41 | 205,68 | 206,55 | 206,64 | 227,70 | 24,39            |
| 600 x 600                                | 1198,43                  | 198,32 | 208,87 | 216,14 | 220,20 | 214,74 | 244,11 | 25,38            |
| 600 x 650                                | 1228,75                  | 240,94 | 258,58 | 265,85 | 233,89 | 258,89 | 257,20 | 26,42            |
| 600 x 700                                | 1259,11                  | 251,88 | 269,64 | 276,91 | 287,34 | 270,54 | 306,04 | 27,45            |
| 600 x 750                                | 1289,55                  | 262,87 | 280,70 | 287,97 | 298,98 | 282,23 | 319,70 | 28,49            |
| 600 x 800                                | 1320,01                  | 273,86 | 291,76 | 299,03 | 313,34 | 293,93 | 333,39 | 29,53            |
| 600 x 850                                | 1350,53                  | 284,88 | 302,86 | 310,13 | 327,72 | 323,08 | 347,08 | 30,59            |
| 600 x 900                                | 1381,11                  | 313,69 | 331,76 | 339,03 | 359,65 | 335,77 | 377,83 | 31,65            |
| 600 x 950                                | 1411,71                  | 325,69 | 343,83 | 351,10 | 372,30 | 348,46 | 388,79 | 32,71            |
| 600 x 1000                               | 1452,31                  | 337,68 | 355,94 | 363,21 | 387,68 | 361,16 | 405,74 | 33,78            |
| 600 x 1050                               | 1483,01                  | 349,71 | 368,04 | 375,31 | 403,06 | 373,90 | 420,46 | 34,85            |
| 600 x 1100                               | 1513,77                  | 361,76 | 380,16 | 387,43 | 418,47 | 386,65 | 435,20 | 35,92            |
| 650 x 400                                | 1093,83                  | 165,25 | 175,43 | 182,70 | 175,14 | 179,66 | 195,46 | 22,34            |
| 650 x 450                                | 1125,00                  | 176,07 | 186,38 | 193,65 | 189,52 | 191,24 | 209,17 | 23,36            |
| 650 x 500                                | 1156,22                  | 186,94 | 197,32 | 204,59 | 201,01 | 202,85 | 222,89 | 24,39            |
| 650 x 550                                | 1187,50                  | 194,88 | 205,34 | 212,61 | 215,43 | 214,48 | 236,65 | 25,38            |
| 650 x 600                                | 1218,82                  | 205,79 | 216,33 | 223,60 | 229,88 | 222,87 | 253,80 | 26,42            |
| 650 x 650                                | 1250,19                  | 248,94 | 266,57 | 273,84 | 244,34 | 267,56 | 267,57 | 27,45            |
| 650 x 700                                | 1281,60                  | 260,40 | 278,13 | 285,40 | 299,07 | 279,75 | 317,14 | 28,49            |
| 650 x 750                                | 1313,07                  | 271,90 | 289,72 | 296,99 | 311,27 | 291,98 | 331,53 | 29,53            |
| 650 x 800                                | 1344,58                  | 283,42 | 301,32 | 308,59 | 326,41 | 304,24 | 345,92 | 30,59            |
| 650 x 850                                | 1376,14                  | 294,94 | 312,93 | 320,20 | 341,54 | 334,08 | 360,35 | 31,65            |
| 650 x 900                                | 1407,76                  | 324,41 | 342,48 | 349,75 | 374,37 | 347,30 | 391,92 | 32,71            |
| 650 x 950                                | 1449,35                  | 336,92 | 355,07 | 362,34 | 387,60 | 360,54 | 403,27 | 33,78            |
| 650 x 1000                               | 1481,05                  | 349,45 | 367,69 | 374,96 | 403,72 | 373,80 | 420,96 | 34,85            |
| 650 x 1050                               | 1512,81                  | 362,00 | 380,31 | 387,58 | 419,91 | 387,08 | 436,39 | 35,92            |
| 650 x 1100                               | 1544,60                  | 374,55 | 392,97 | 400,24 | 436,07 | 400,38 | 451,84 | 37,00            |
| 700 x 400                                | 1110,04                  | 170,86 | 181,05 | 188,32 | 181,97 | 185,86 | 202,27 | 23,36            |
| 700 x 450                                | 1142,26                  | 182,22 | 192,51 | 199,78 | 197,13 | 197,99 | 216,71 | 24,39            |
| 700 x 500                                | 1174,53                  | 193,62 | 203,98 | 211,25 | 209,16 | 210,14 | 231,16 | 25,38            |
| 700 x 550                                | 1206,87                  | 201,84 | 212,31 | 219,58 | 224,35 | 222,31 | 245,63 | 26,42            |
| 700 x 600                                | 1239,21                  | 213,27 | 223,82 | 231,09 | 239,57 | 231,02 | 263,47 | 27,45            |
| 700 x 650                                | 1271,62                  | 256,92 | 274,59 | 281,86 | 254,81 | 276,26 | 277,97 | 28,49            |
| 700 x 700                                | 1304,10                  | 268,92 | 286,66 | 293,93 | 310,83 | 289,02 | 328,25 | 29,53            |
| 700 x 750                                | 1336,60                  | 280,95 | 298,76 | 306,03 | 323,57 | 301,78 | 343,36 | 30,59            |
| 700 x 800                                | 1369,16                  | 292,97 | 310,88 | 318,15 | 339,48 | 314,57 | 358,46 | 31,65            |
| 700 x 850                                | 1401,76                  | 305,01 | 323,01 | 330,28 | 355,39 | 345,06 | 373,61 | 32,71            |
| 700 x 900                                | 1444,34                  | 335,16 | 353,22 | 360,49 | 389,11 | 358,84 | 406,02 | 33,78            |
| 700 x 950                                | 1477,05                  | 348,17 | 366,34 | 373,61 | 402,88 | 372,62 | 417,78 | 34,85            |
| 700 x 1000                               | 1509,78                  | 361,23 | 379,47 | 386,74 | 419,80 | 386,43 | 436,19 | 35,92            |
| 700 x 1050                               | 1542,60                  | 374,29 | 392,62 | 399,89 | 436,75 | 400,25 | 452,33 | 37,00            |
| 700 x 1100                               | 1575,44                  | 387,37 | 405,78 | 413,05 | 453,68 | 414,08 | 468,51 | 38,09            |
| 750 x 400                                | 1126,28                  | 176,48 | 186,69 | 193,96 | 188,81 | 192,09 | 209,12 | 24,39            |
| 750 x 450                                | 1159,54                  | 188,37 | 198,68 | 205,95 | 204,73 | 204,76 | 224,27 | 25,38            |
| 750 x 500                                | 1192,86                  | 200,29 | 210,67 | 217,94 | 217,33 | 217,46 | 239,41 | 26,42            |
| 750 x 550                                | 1226,21                  | 208,82 | 219,27 | 226,54 | 233,29 | 230,16 | 254,59 | 27,45            |
| 750 x 600                                | 1259,62                  | 220,75 | 231,32 | 238,59 | 249,27 | 239,19 | 273,17 | 28,49            |
| 750 x 650                                | 1293,08                  | 264,95 | 282,60 | 289,87 | 265,27 | 284,97 | 288,39 | 29,53            |
| 750 x 700                                | 1326,58                  | 277,46 | 295,20 | 302,47 | 322,59 | 298,26 | 339,39 | 30,59            |
| 750 x 750                                | 1360,13                  | 290,01 | 307,82 | 315,09 | 335,90 | 311,58 | 355,20 | 31,65            |
| 750 x 800                                | 1403,66                  | 302,56 | 320,46 | 327,73 | 352,56 | 324,92 | 371,04 | 32,71            |

24/48 Vcc E: Accionamiento electromagnético por emisión de corriente.



€/ Unidad

| COMPUERTA DE EVACUACIÓN DE HUMOS CEVH-2P |                          |        |        |        |        |        |        |                  |
|--|--------------------------|--------|--------|--------|--------|--------|--------|------------------|
| L x H mm                                 | + 24 Vcc E<br>/ 48 Vcc E | RPK    | RPK-1A | RPK-2A | RPK-S  | RPK-P  | RPK-X  | MARCO DE MONTAJE |
| 750 x 850                                | 1437,31                  | 315,13 | 333,12 | 340,39 | 369,27 | 356,1  | 386,88 | 33,78            |
| 750 x 900                                | 1471,02                  | 345,9  | 363,96 | 371,23 | 403,88 | 370,41 | 420,16 | 34,85            |
| 750 x 950                                | 1504,77                  | 359,44 | 377,6  | 384,87 | 418,22 | 384,74 | 432,3  | 35,92            |
| 750 x 1000                               | 1538,55                  | 373,02 | 391,26 | 398,53 | 435,89 | 399,08 | 451,42 | 37,00            |
| 750 x 1050                               | 1572,39                  | 386,61 | 404,92 | 412,19 | 453,59 | 413,46 | 468,28 | 38,09            |
| 750 x 1100                               | 1606,29                  | 400,21 | 418,61 | 425,88 | 471,33 | 427,84 | 485,17 | 39,18            |
| 800 x 400                                | 1142,52                  | 182,13 | 192,33 | 199,6  | 195,66 | 204,81 | 215,95 | 25,38            |
| 800 x 450                                | 1176,82                  | 194,53 | 204,86 | 212,13 | 212,37 | 218,46 | 231,83 | 26,42            |
| 800 x 500                                | 1211,16                  | 207    | 217,37 | 224,64 | 225,51 | 232,16 | 247,71 | 27,45            |
| 800 x 550                                | 1245,57                  | 215,81 | 226,28 | 233,55 | 242,26 | 245,84 | 263,59 | 28,49            |
| 800 x 600                                | 1280,03                  | 228,28 | 238,83 | 246,1  | 259,00 | 255,63 | 282,89 | 29,53            |
| 800 x 650                                | 1314,53                  | 273    | 290,64 | 297,91 | 275,78 | 310,26 | 298,82 | 30,59            |
| 800 x 700                                | 1349,06                  | 286,02 | 303,75 | 311,02 | 334,38 | 324,74 | 350,55 | 31,65            |
| 800 x 750                                | 1393,60                  | 299,1  | 316,9  | 324,17 | 348,22 | 339,22 | 367,08 | 32,71            |
| 800 x 800                                | 1428,25                  | 312,14 | 330,06 | 337,33 | 365,66 | 353,74 | 383,63 | 33,78            |
| 800 x 850                                | 1462,94                  | 325,24 | 343,23 | 350,5  | 383,14 | 386,2  | 400,2  | 34,85            |
| 800 x 900                                | 1497,68                  | 356,66 | 374,74 | 382,01 | 418,66 | 401,7  | 434,32 | 35,92            |
| 800 x 950                                | 1532,48                  | 370,73 | 388,89 | 396,16 | 433,54 | 417,2  | 446,85 | 37,00            |
| 800 x 1000                               | 1567,31                  | 384,85 | 403,08 | 410,35 | 451,98 | 432,73 | 466,67 | 38,09            |
| 800 x 1050                               | 1602,20                  | 398,94 | 417,27 | 424,54 | 470,47 | 448,28 | 484,27 | 39,18            |
| 800 x 1100                               | 1637,11                  | 413,06 | 431,48 | 438,75 | 488,97 | 463,83 | 501,88 | 40,28            |
| 850 x 400                                | 1158,74                  | 194,05 | 204,28 | 211,55 | 208,67 | 220,65 | 228,38 | 26,42            |
| 850 x 450                                | 1194,09                  | 207,44 | 217,75 | 225,02 | 226,58 | 235,79 | 245,4  | 27,45            |
| 850 x 500                                | 1229,51                  | 220,83 | 231,23 | 238,5  | 240,70 | 250,95 | 262,43 | 28,49            |
| 850 x 550                                | 1264,95                  | 230,42 | 240,88 | 248,15 | 258,66 | 266,14 | 279,5  | 29,53            |
| 850 x 600                                | 1300,44                  | 243,85 | 254,4  | 261,67 | 276,63 | 277,19 | 299,92 | 30,59            |
| 850 x 650                                | 1335,99                  | 297,12 | 314,77 | 322,04 | 294,61 | 333,3  | 317,03 | 31,65            |
| 850 x 700                                | 1371,57                  | 311,31 | 329,04 | 336,31 | 360,91 | 349,27 | 379,07 | 32,71            |
| 850 x 750                                | 1417,15                  | 325,52 | 343,34 | 350,61 | 375,92 | 365,26 | 396,96 | 33,78            |
| 850 x 800                                | 1452,84                  | 339,75 | 357,66 | 364,93 | 394,77 | 381,24 | 414,87 | 34,85            |
| 850 x 850                                | 1488,58                  | 354    | 371,98 | 379,25 | 413,63 | 397,27 | 432,78 | 35,92            |
| 850 x 900                                | 1524,36                  | 386,69 | 404,76 | 412,03 | 450,70 | 413,3  | 468,37 | 37,00            |
| 850 x 950                                | 1560,17                  | 401,93 | 420,07 | 427,34 | 466,72 | 429,36 | 481,95 | 38,09            |
| 850 x 1000                               | 1596,07                  | 417,18 | 435,41 | 442,68 | 486,59 | 445,41 | 503,13 | 39,18            |
| 850 x 1050                               | 1632,02                  | 432,43 | 450,75 | 458,02 | 506,49 | 461,5  | 522,08 | 40,28            |
| 850 x 1100                               | 1667,99                  | 447,72 | 466,12 | 473,39 | 526,39 | 477,6  | 541,04 | 41,39            |
| 900 x 400                                | 1174,99                  | 208,86 | 219,06 | 226,33 | 224,40 | 227,05 | 243,6  | 27,45            |
| 900 x 450                                | 1211,38                  | 223,71 | 233,99 | 241,26 | 244,04 | 242,74 | 262,29 | 28,49            |
| 900 x 500                                | 1247,84                  | 238,58 | 248,96 | 256,23 | 259,65 | 258,46 | 280,98 | 29,53            |
| 900 x 550                                | 1284,31                  | 249,4  | 259,84 | 267,11 | 279,32 | 274,19 | 299,7  | 30,59            |
| 900 x 600                                | 1320,86                  | 264,29 | 274,83 | 282,1  | 299,01 | 285,54 | 321,8  | 31,65            |
| 900 x 650                                | 1357,44                  | 319,02 | 336,67 | 343,94 | 318,74 | 342,21 | 340,56 | 32,71            |
| 900 x 700                                | 1404,02                  | 334,69 | 352,41 | 359,68 | 387,24 | 358,72 | 404,26 | 33,78            |
| 900 x 750                                | 1440,69                  | 350,35 | 368,19 | 375,46 | 403,76 | 375,25 | 423,8  | 34,85            |
| 900 x 800                                | 1477,42                  | 366,05 | 383,95 | 391,22 | 424,32 | 391,78 | 443,37 | 35,92            |
| 900 x 850                                | 1514,22                  | 381,77 | 399,74 | 407,01 | 444,92 | 408,34 | 462,97 | 37,00            |
| 900 x 900                                | 1551,05                  | 397,49 | 415,58 | 422,85 | 465,51 | 424,91 | 482,54 | 38,09            |
| 900 x 950                                | 1587,90                  | 413,26 | 431,4  | 438,67 | 482,10 | 441,49 | 496,52 | 39,18            |
| 900 x 1000                               | 1624,83                  | 429,01 | 447,26 | 454,53 | 502,73 | 458,14 | 518,43 | 40,28            |
| 900 x 1050                               | 1661,80                  | 444,79 | 463,12 | 470,39 | 523,38 | 474,76 | 538,08 | 41,39            |
| 900 x 1100                               | 1698,82                  | 460,59 | 479,01 | 486,28 | 544,08 | 491,42 | 557,77 | 42,49            |
| 950 x 400                                | 1191,24                  | 214,69 | 224,9  | 232,17 | 231,44 | 233,46 | 250,64 | 28,49            |
| 950 x 450                                | 1228,66                  | 230,07 | 240,36 | 247,63 | 251,84 | 249,71 | 270,03 | 29,53            |
| 950 x 500                                | 1266,16                  | 245,45 | 255,82 | 263,09 | 268,02 | 265,97 | 289,46 | 30,59            |
| 950 x 550                                | 1303,70                  | 256,57 | 267,04 | 274,31 | 288,47 | 282,25 | 308,89 | 31,65            |
| 950 x 600                                | 1341,28                  | 271,98 | 282,52 | 289,79 | 308,94 | 293,91 | 331,7  | 32,71            |

24/48 Vcc E: Accionamiento electromagnético por emisión de corriente.



## Serie SED

€/ Unidad

| COMPUERTA DE EVACUACIÓN DE HUMOS CEVH-2P |                          |        |        |        |        |        |        |                     |
|--|--------------------------|--------|--------|--------|--------|--------|--------|---------------------|
| L x H mm                                 | + 24 Vcc E<br>/ 48 Vcc E | RPK    | RPK-1A | RPK-2A | RPK-S  | RPK-P  | RPK-X  | MARCO DE<br>MONTAJE |
| 950 x 650                                | 1388,86                  | 327,24 | 344,88 | 352,15 | 329,41 | 351,13 | 351,18 | 33,78               |
| 950 x 700                                | 1426,52                  | 343,41 | 361,15 | 368,42 | 399,21 | 368,17 | 415,59 | 34,85               |
| 950 x 750                                | 1464,25                  | 359,61 | 377,43 | 384,70 | 416,26 | 385,22 | 435,87 | 35,92               |
| 950 x 800                                | 1502,02                  | 375,85 | 393,74 | 401,01 | 437,61 | 402,33 | 456,14 | 37,00               |
| 950 x 850                                | 1539,86                  | 392,08 | 410,07 | 417,34 | 458,98 | 419,43 | 476,44 | 38,09               |
| 950 x 900                                | 1577,71                  | 408,33 | 426,38 | 433,65 | 480,35 | 436,56 | 496,76 | 39,18               |
| 950 x 950                                | 1615,65                  | 424,58 | 442,76 | 450,03 | 497,49 | 453,68 | 511,12 | 40,28               |
| 950 x 1000                               | 1653,60                  | 440,87 | 459,12 | 466,39 | 518,90 | 470,85 | 533,75 | 41,39               |
| 950 x 1050                               | 1691,62                  | 457,19 | 475,50 | 482,77 | 540,33 | 488,02 | 554,14 | 42,49               |
| 950 x 1100                               | 1729,70                  | 473,51 | 491,92 | 499,19 | 561,78 | 505,22 | 574,52 | 43,61               |
| 1000 x 400                               | 1207,49                  | 220,54 | 230,75 | 238,02 | 238,50 | 239,91 | 257,68 | 29,53               |
| 1000 x 450                               | 1245,97                  | 236,44 | 246,73 | 254,00 | 259,67 | 256,69 | 277,81 | 30,59               |
| 1000 x 500                               | 1284,51                  | 252,34 | 262,73 | 270,00 | 276,39 | 273,50 | 297,93 | 31,65               |
| 1000 x 550                               | 1323,08                  | 263,76 | 274,22 | 281,49 | 297,62 | 290,32 | 318,07 | 32,71               |
| 1000 x 600                               | 1371,65                  | 279,70 | 290,24 | 297,51 | 318,84 | 302,30 | 341,61 | 33,78               |
| 1000 x 650                               | 1410,32                  | 335,46 | 353,13 | 360,40 | 340,10 | 360,03 | 361,81 | 34,85               |
| 1000 x 700                               | 1449,04                  | 352,18 | 369,92 | 377,19 | 411,19 | 377,64 | 426,94 | 35,92               |
| 1000 x 750                               | 1487,81                  | 368,90 | 386,72 | 393,99 | 428,81 | 395,25 | 447,92 | 37,00               |
| 1000 x 800                               | 1526,64                  | 385,63 | 403,54 | 410,81 | 450,92 | 412,89 | 468,94 | 38,09               |
| 1000 x 850                               | 1565,50                  | 402,39 | 420,39 | 427,66 | 473,06 | 430,54 | 489,94 | 39,18               |
| 1000 x 900                               | 1604,41                  | 419,16 | 437,26 | 444,53 | 495,22 | 448,20 | 510,97 | 40,28               |
| 1000 x 950                               | 1643,39                  | 435,96 | 454,10 | 461,37 | 512,90 | 465,90 | 525,75 | 41,39               |
| 1000 x 1000                              | 1682,39                  | 452,76 | 471,00 | 478,27 | 535,08 | 483,60 | 549,08 | 42,49               |
| 1000 x 1050                              | 1721,46                  | 469,59 | 487,91 | 495,18 | 557,29 | 501,32 | 570,17 | 43,61               |
| 1000 x 1100                              | 1760,55                  | 486,44 | 504,85 | 512,12 | 579,50 | 519,06 | 591,29 | 44,74               |
| 1050 x 400                               | 1223,73                  | 226,41 | 236,62 | 243,89 | 245,58 | 246,36 | 264,75 | 30,59               |
| 1050 x 450                               | 1263,27                  | 242,82 | 253,12 | 260,39 | 267,53 | 263,69 | 285,58 | 31,65               |
| 1050 x 500                               | 1302,84                  | 259,24 | 269,65 | 276,92 | 284,79 | 281,04 | 306,43 | 32,71               |
| 1050 x 550                               | 1342,47                  | 270,96 | 281,43 | 288,70 | 306,79 | 298,41 | 327,29 | 33,78               |
| 1050 x 600                               | 1392,09                  | 287,44 | 297,98 | 305,25 | 328,80 | 310,68 | 351,57 | 34,85               |
| 1050 x 650                               | 1431,80                  | 343,73 | 361,39 | 368,66 | 350,83 | 368,99 | 372,48 | 35,92               |
| 1050 x 700                               | 1471,55                  | 360,96 | 378,69 | 385,96 | 423,20 | 387,14 | 438,31 | 37,00               |
| 1050 x 750                               | 1511,38                  | 378,19 | 396,02 | 403,29 | 441,36 | 405,30 | 460,02 | 38,09               |
| 1050 x 800                               | 1551,23                  | 395,45 | 413,35 | 420,62 | 464,26 | 423,48 | 481,73 | 39,18               |
| 1050 x 850                               | 1591,15                  | 412,74 | 430,71 | 437,98 | 487,16 | 441,68 | 503,48 | 40,28               |
| 1050 x 900                               | 1631,10                  | 430,02 | 448,10 | 455,37 | 510,09 | 459,87 | 525,22 | 41,39               |
| 1050 x 950                               | 1671,12                  | 447,33 | 465,50 | 472,77 | 528,32 | 478,11 | 540,37 | 42,49               |
| 1050 x 1000                              | 1711,16                  | 464,67 | 482,92 | 490,19 | 551,25 | 496,37 | 564,42 | 43,61               |
| 1050 x 1050                              | 1751,25                  | 482,00 | 500,34 | 507,61 | 574,26 | 514,63 | 586,24 | 44,74               |
| 1050 x 1100                              | 1791,42                  | 499,38 | 517,79 | 525,06 | 597,24 | 532,93 | 608,08 | 45,86               |
| 1100 x 400                               | 1240,02                  | 232,29 | 242,51 | 249,78 | 252,66 | 252,84 | 271,84 | 31,65               |
| 1100 x 450                               | 1280,59                  | 249,23 | 259,54 | 266,81 | 275,38 | 270,72 | 293,39 | 32,71               |
| 1100 x 500                               | 1321,18                  | 266,19 | 276,55 | 283,82 | 293,21 | 288,60 | 314,95 | 33,78               |
| 1100 x 550                               | 1371,79                  | 278,19 | 288,64 | 295,91 | 315,97 | 306,52 | 336,52 | 34,85               |
| 1100 x 600                               | 1412,51                  | 295,18 | 305,74 | 313,01 | 338,75 | 319,11 | 361,50 | 35,92               |
| 1100 x 650                               | 1453,27                  | 352,00 | 369,65 | 376,92 | 361,56 | 377,96 | 383,13 | 37,00               |
| 1100 x 700                               | 1494,08                  | 369,75 | 387,47 | 394,74 | 435,24 | 396,66 | 449,70 | 38,09               |
| 1100 x 750                               | 1534,94                  | 387,51 | 405,34 | 412,61 | 453,95 | 415,36 | 472,11 | 39,18               |
| 1100 x 800                               | 1575,84                  | 405,29 | 423,19 | 430,46 | 477,59 | 434,08 | 494,55 | 40,28               |
| 1100 x 850                               | 1616,80                  | 423,09 | 441,08 | 448,35 | 501,28 | 452,82 | 517,00 | 41,39               |
| 1100 x 900                               | 1657,81                  | 440,90 | 458,98 | 466,25 | 524,97 | 471,57 | 539,48 | 42,49               |
| 1100 x 950                               | 1698,85                  | 458,73 | 476,89 | 484,16 | 543,76 | 490,35 | 555,03 | 43,61               |
| 1100 x 1000                              | 1739,94                  | 476,58 | 494,83 | 502,10 | 567,49 | 509,14 | 579,80 | 44,74               |
| 1100 x 1050                              | 1781,10                  | 494,44 | 512,78 | 520,05 | 591,23 | 527,96 | 602,33 | 45,86               |
| 1100 x 1100                              | 1822,31                  | 512,35 | 530,76 | 538,03 | 615,00 | 546,78 | 624,89 | 47,00               |

24/48 Vcc E: Accionamiento electromagnético por emisión de corriente.



### Compuerta de evacuación de humos, SMLD

#### Descripción del producto

Compuerta de evacuación de humos multiláminas, apropiada para aplicaciones de conductos con profundidad reducida, homologada según la Norma EN 1366-10.

Diseñada según las especificaciones de la Norma EN 12101-8.

Compuesta por una estructura en material refractario cubierta externamente por chapa de acero, dentro de la zona de paso compuesta por varias lamas en material refractario.

Aplicación: por medio de un marco de montaje encastrado en el muro o en el conducto.

Fachada frontal con rejilla de protección específica para la evacuación de humo, en aluminio anodizado.



#### Dimensiones

Longitud: 360, 530 y 700 mm.

Altura: de 200 mm a 1000 mm, en pasos de 50 mm.

#### Accionamiento

El mecanismo irá colocado en la parte superior de la compuerta protegido del paso del humo y temperatura.

El accionamiento de apertura será mediante bobina electromagnética por impulso de corriente (**impulsión 24/48 Vcc E o 24/48/230 Vca E**).

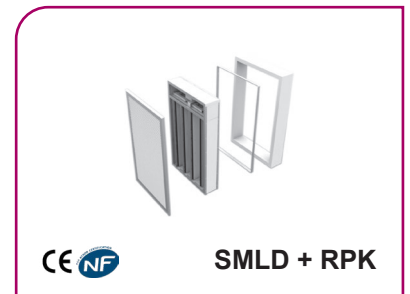
El rearme de la compuerta de evacuación de humos (cierre) será manual (**MN**) o mediante servomotor (**M BL 24/48**).

Opción accionamiento de apertura y cierre por servomotor (**M BLE 24/230**).

Posibilidad de incorporar contactos de posición:

- **FDCU** - Contacto principio y final de carrera.
- **FDCU - NF** - Contacto principio y final de carrera S/NORMA NF.
- **FDCB - NF** - Doble contacto principio y final de carrera S/NORMA NF.

La compuerta de evacuación de humos motorizada, modelo **SMLD**, puede asociarse al sistema **KOOLCOM** de KOOLAIR de gestión y monitorización de compuertas.



Protección Contra Incendios

#### Dimensiones genéricas

Technical drawings showing dimensions and components for SMLD and SMLD + RPK smoke doors. Dimensions include L (length), Lh (height of door), Lm (total height), Lt (height of frame), Ln (height of lamina), Hh (total height), Hm (height of mechanism), and H (height of door). Components include CONDUCTO S/NORMA UNE-EN 1366-8, MARCO DE MONTAJE (OPCIONAL), MECANISMO DE ACCIONAMIENTO, and COMPUERTA DESENFUMAGE.

| Lamas | Ln  | Lt  | Lm  | Lh  |
|-------|-----|-----|-----|-----|
| 2     | 354 | 418 | 427 | 429 |
| 3     | 527 | 591 | 600 | 602 |
| 4     | 700 | 764 | 773 | 775 |



## Serie SED

€/ Unidad

### COMPUERTA DE EVACUACIÓN DE HUMOS SMLD

| L x H mm   | + 24 Vcc E<br>/ 48 Vcc E | + M BLE 24 | + M BLE 230 | + M BL 24/48<br>+ 24/48 Vcc E | + M BL 24/48<br>+ 24/48 Vcc R | RPK    | RPK-1A | RPK-2A | RPK-S  | RPK-P  | RPK-X  | MARCO<br>MONTAJE |
|------------|--------------------------|------------|-------------|-------------------------------|-------------------------------|--------|--------|--------|--------|--------|--------|------------------|
| 360 x 200  | 1084,91                  | 1719,61    | 1774,78     | 1766,27                       | 1728,72                       | 142,86 | 153,12 | 160,39 | 161,19 | 164,82 | 184,29 | 16,21            |
| 360 x 250  | 1116,02                  | 1750,71    | 1805,88     | 1801,90                       | 1764,36                       | 151,29 | 161,63 | 168,90 | 172,15 | 174,28 | 195,32 | 17,05            |
| 360 x 300  | 1152,27                  | 1786,94    | 1842,14     | 1853,28                       | 1815,73                       | 159,72 | 170,16 | 177,43 | 181,09 | 183,77 | 209,74 | 17,89            |
| 360 x 350  | 1189,54                  | 1824,23    | 1879,43     | 1898,13                       | 1860,57                       | 168,18 | 178,70 | 185,97 | 192,09 | 191,01 | 220,79 | 18,73            |
| 360 x 400  | 1223,69                  | 1858,37    | 1913,56     | 1932,27                       | 1894,71                       | 201,18 | 218,81 | 226,08 | 234,73 | 233,56 | 264,76 | 19,60            |
| 360 x 450  | 1266,52                  | 1901,19    | 1956,40     | 1997,81                       | 1960,23                       | 210,00 | 227,73 | 235,00 | 246,19 | 243,63 | 276,44 | 20,44            |
| 360 x 500  | 1306,54                  | 1941,22    | 1996,42     | 2045,40                       | 2007,82                       | 218,87 | 236,67 | 243,94 | 257,68 | 253,74 | 288,12 | 21,32            |
| 360 x 550  | 1347,72                  | 1982,39    | 2037,59     | 2094,14                       | 2056,56                       | 227,74 | 245,64 | 252,91 | 267,13 | 263,85 | 299,84 | 22,19            |
| 360 x 600  | 1390,15                  | 2024,83    | 2080,01     | 2144,11                       | 2106,55                       | 236,64 | 254,60 | 261,87 | 295,61 | 291,03 | 328,11 | 23,05            |
| 360 x 650  | 1432,60                  | 2067,28    | 2122,48     | 2231,96                       | 2194,42                       | 260,65 | 278,69 | 285,96 | 308,08 | 302,13 | 340,79 | 23,93            |
| 360 x 700  | 1476,33                  | 2111,00    | 2166,19     | 2275,70                       | 2238,12                       | 270,53 | 288,64 | 295,91 | 320,58 | 313,25 | 355,75 | 24,80            |
| 360 x 750  | 1521,41                  | 2156,09    | 2211,27     | 2320,78                       | 2283,20                       | 280,40 | 298,64 | 305,91 | 331,05 | 324,38 | 368,48 | 25,68            |
| 360 x 800  | 1567,99                  | 2202,68    | 2257,86     | 2367,35                       | 2329,80                       | 290,32 | 308,63 | 315,90 | 343,59 | 335,52 | 381,23 | 26,58            |
| 360 x 850  | 1616,20                  | 2250,88    | 2306,06     | 2438,26                       | 2400,69                       | 300,26 | 318,64 | 325,91 | 356,14 | 346,69 | 393,99 | 27,45            |
| 360 x 900  | 1666,17                  | 2300,87    | 2356,05     | 2503,38                       | 2465,82                       | 310,19 | 328,68 | 335,95 | 368,72 | 357,86 | 406,78 | 28,35            |
| 360 x 950  | 1718,09                  | 2352,78    | 2407,99     | 2585,56                       | 2547,99                       | 320,17 | 338,72 | 345,99 | 381,29 | 369,06 | 419,59 | 29,26            |
| 360 x 1000 | 1772,15                  | 2406,84    | 2462,02     | 2669,88                       | 2632,32                       | 360,21 | 385,88 | 393,15 | 429,63 | 419,31 | 432,39 | 30,15            |
| 530 x 200  | 1286,95                  | 1921,65    | 1976,82     | 1927,65                       | 1890,08                       | 169,34 | 179,61 | 186,88 | 195,91 | 187,58 | 210,75 | 19,08            |
| 530 x 250  | 1332,28                  | 1966,98    | 2022,17     | 1988,11                       | 1950,53                       | 179,97 | 190,33 | 197,60 | 209,96 | 198,90 | 224,04 | 19,94            |
| 530 x 300  | 1378,28                  | 2012,97    | 2068,15     | 2034,10                       | 1996,52                       | 190,64 | 201,06 | 208,33 | 221,24 | 210,26 | 240,74 | 20,79            |
| 530 x 350  | 1425,38                  | 2060,06    | 2115,24     | 2081,18                       | 2043,60                       | 201,32 | 211,85 | 219,12 | 235,34 | 218,54 | 254,06 | 21,66            |
| 530 x 400  | 1473,24                  | 2107,94    | 2163,13     | 2159,33                       | 2121,78                       | 244,08 | 261,71 | 268,98 | 288,74 | 262,95 | 299,28 | 22,52            |
| 530 x 450  | 1522,17                  | 2156,86    | 2212,05     | 2208,26                       | 2170,70                       | 255,33 | 273,04 | 280,31 | 303,51 | 274,87 | 313,22 | 23,40            |
| 530 x 500  | 1572,22                  | 2206,90    | 2262,08     | 2258,29                       | 2220,73                       | 266,60 | 284,38 | 291,65 | 318,28 | 286,84 | 327,17 | 24,27            |
| 530 x 550  | 1623,50                  | 2258,17    | 2313,36     | 2354,96                       | 2317,39                       | 277,88 | 295,75 | 303,02 | 330,29 | 298,80 | 341,16 | 25,15            |
| 530 x 600  | 1676,10                  | 2310,80    | 2365,98     | 2422,68                       | 2385,14                       | 289,16 | 307,14 | 314,41 | 362,48 | 328,28 | 372,12 | 26,04            |
| 530 x 650  | 1728,76                  | 2363,46    | 2418,63     | 2490,50                       | 2452,93                       | 315,26 | 333,30 | 340,57 | 378,26 | 341,22 | 387,07 | 26,92            |
| 530 x 700  | 1782,74                  | 2417,43    | 2472,60     | 2574,74                       | 2537,17                       | 327,54 | 345,66 | 352,93 | 394,03 | 354,18 | 404,28 | 27,81            |
| 530 x 750  | 1838,19                  | 2472,89    | 2528,06     | 2630,18                       | 2592,62                       | 339,83 | 358,06 | 365,33 | 407,06 | 367,17 | 419,30 | 28,73            |
| 530 x 800  | 1895,23                  | 2529,91    | 2585,11     | 2717,49                       | 2679,93                       | 352,15 | 370,45 | 377,72 | 422,89 | 380,16 | 434,30 | 29,60            |
| 530 x 850  | 1953,98                  | 2588,66    | 2643,84     | 2791,36                       | 2753,79                       | 364,48 | 382,87 | 390,14 | 438,72 | 393,18 | 449,34 | 30,51            |
| 530 x 900  | 2014,59                  | 2649,28    | 2704,46     | 2867,11                       | 2829,55                       | 376,81 | 395,30 | 402,57 | 454,60 | 406,22 | 464,38 | 31,43            |
| 530 x 950  | 2077,28                  | 2711,96    | 2767,14     | 2944,92                       | 2907,34                       | 389,20 | 407,76 | 415,03 | 470,47 | 419,30 | 479,45 | 32,33            |
| 530 x 1000 | 2142,17                  | 2776,86    | 2832,05     | 3040,08                       | 3002,52                       | 441,89 | 467,55 | 474,82 | 531,69 | 470,58 | 494,52 | 33,25            |
| 700 x 200  | 1493,92                  | 2128,61    | 2183,79     | 2104,52                       | 2066,96                       | 189,45 | 199,72 | 206,99 | 223,71 | 210,59 | 237,42 | 22,00            |
| 700 x 250  | 1548,94                  | 2183,62    | 2238,82     | 2167,12                       | 2129,55                       | 201,86 | 212,22 | 219,49 | 240,42 | 223,76 | 252,98 | 22,88            |
| 700 x 300  | 1600,30                  | 2235,01    | 2290,21     | 2226,05                       | 2188,50                       | 214,28 | 224,72 | 231,99 | 253,59 | 236,94 | 271,93 | 23,74            |
| 700 x 350  | 1661,56                  | 2296,25    | 2351,44     | 2294,87                       | 2257,31                       | 226,72 | 237,25 | 244,52 | 270,34 | 246,28 | 287,53 | 24,62            |
| 700 x 400  | 1719,34                  | 2354,03    | 2409,20     | 2360,19                       | 2322,64                       | 271,29 | 288,92 | 296,19 | 328,14 | 292,56 | 334,04 | 25,53            |
| 700 x 450  | 1778,23                  | 2412,90    | 2468,09     | 2434,22                       | 2396,66                       | 284,29 | 302,00 | 309,27 | 345,53 | 306,35 | 350,21 | 26,39            |
| 700 x 500  | 1838,31                  | 2472,98    | 2528,17     | 2509,41                       | 2471,86                       | 297,33 | 315,13 | 322,40 | 362,97 | 320,14 | 366,43 | 27,28            |
| 700 x 550  | 1899,66                  | 2534,35    | 2589,53     | 2585,91                       | 2548,36                       | 310,38 | 328,25 | 335,52 | 376,84 | 333,95 | 382,67 | 28,19            |
| 700 x 600  | 1962,45                  | 2597,14    | 2652,33     | 2671,42                       | 2633,83                       | 323,45 | 341,42 | 348,69 | 412,15 | 365,72 | 416,31 | 29,06            |
| 700 x 650  | 2025,30                  | 2659,99    | 2715,16     | 2749,39                       | 2711,81                       | 350,98 | 369,03 | 376,30 | 430,56 | 380,53 | 433,56 | 29,98            |
| 700 x 700  | 2089,56                  | 2724,25    | 2779,44     | 2836,35                       | 2798,80                       | 365,03 | 383,19 | 390,46 | 449,00 | 395,34 | 453,02 | 30,88            |
| 700 x 750  | 2155,38                  | 2790,06    | 2845,24     | 2902,14                       | 2864,58                       | 379,09 | 397,31 | 404,58 | 463,88 | 410,17 | 470,30 | 31,78            |
| 700 x 800  | 2222,86                  | 2857,54    | 2912,72     | 2999,90                       | 2962,32                       | 393,18 | 411,48 | 418,75 | 482,37 | 425,04 | 487,58 | 32,71            |
| 700 x 850  | 2292,13                  | 2926,81    | 2982,01     | 3099,43                       | 3061,89                       | 407,30 | 425,68 | 432,95 | 500,87 | 439,90 | 504,86 | 33,62            |
| 700 x 900  | 2363,41                  | 2998,10    | 3053,28     | 3200,98                       | 3163,41                       | 421,40 | 439,89 | 447,16 | 519,37 | 454,79 | 522,18 | 34,54            |
| 700 x 950  | 2436,83                  | 3071,50    | 3126,68     | 3289,51                       | 3251,96                       | 435,54 | 454,10 | 461,37 | 537,90 | 469,70 | 539,50 | 35,48            |
| 700 x 1000 | 2512,59                  | 3147,26    | 3202,45     | 3395,55                       | 3357,97                       | 490,04 | 515,70 | 522,97 | 602,77 | 522,04 | 556,85 | 36,40            |

€/ Unidad

|  |       |
|--|-------|
| FDCU - Contacto principio y final de carrera       | 25,11 |
| FDCB - Doble contacto principio y final de carrera | 50,23 |

|                          |       |       |       |
|--------------------------|-------|-------|-------|
|                          | 360   | 530   | 700   |
| Suplemento Tapa abatible | 63,04 | 65,08 | 67,08 |

## Compuerta de evacuación de humos

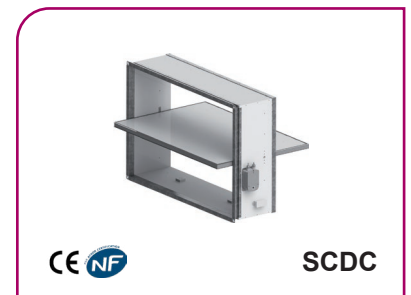
### Descripción del producto

Las compuertas de evacuación de humos rectangular, modelo **SCDC** de KOOLAIR compuesta por un único cuerpo de material refractario con bridas de chapa de acero en los extremos (opcional) para facilitar el montaje en conductos rectangulares y con una única lama de cierre de material refractario.

Compuerta tipo Tunel para instalación intercalada en conducto horizontal para aplicación en extracción y admisión, certificada según norma de ensayos EN 1366-10, clasificada según norma EN 13501-4; EI 120 (ved i↔o) S 1500 AA multi.

La compuerta de evacuación de humos modelo SCDC cuenta con el certificado de constancia de prestaciones 0370 - CPR – 2600, según el Reglamento UE (marcado CE).

Diseñada según las especificaciones de la Norma EN 12101-8.



### Accionamiento

Accionamiento y rearme automático mediante servomotor (**BLE 24/230**).

Otras opciones de accionamiento:

El accionamiento de apertura será mediante bobina electromagnética por impulso de corriente (**impulsión 24/48 Vcc E o 24/48/230 Vca E**).

El rearme de la compuerta de evacuación de humos (cierre) será manual (**MN**) o mediante servomotor (**M BL 24/48**).

Opción accionamiento de apertura y cierre por servomotor (**M BLE 24/230**).

Posibilidad de incorporar contactos de posición:

- **FDCU** - Contacto principio y final de carrera.
- **FDCB** - Doble contacto principio y doble contacto final de carrera.
- **FDCU - NF** - Contacto principio y final de carrera S/NORMA NF.
- **FDCB - NF** - Doble contacto principio y final de carrera S/NORMA NF.

La compuerta de evacuación de humos motorizada, modelo **SCDC**, puede asociarse al sistema **KOOLCOM** de KOOLAIR de gestión y monitorización de compuertas.

### Dimensiones genéricas

| NOMINAL | H   | S1  | S2  |
|---------|-----|-----|-----|
| 200     | 200 | -   | -   |
| 250     | 250 | 25  | -   |
| 300     | 300 | 50  | -   |
| 350     | 350 | 75  | -   |
| 400     | 400 | 100 | -   |
| 450     | 450 | 125 | -   |
| 500     | 500 | 150 | -   |
| 550     | 550 | 175 | 7   |
| 600     | 600 | 200 | 32  |
| 650     | 650 | 225 | 57  |
| 700     | 700 | 250 | 82  |
| 750     | 750 | 275 | 107 |
| 800     | 800 | 300 | 132 |

| ACCESORIOS COMPUERTA DE EVACUACIÓN DE HUMOS SCDC                   |          |
|--|----------|
|  | €/Unidad |
| FDCU - Contacto principio y final de carrera                       | 18,36    |
| FDCB - Doble contacto principio y final de carrera                 | 36,72    |
| FDCU - NF - Contacto principio y final de carrera S/NORMA NF       | 85,38    |
| FDCB - NF - Doble contacto principio y final de carrera S/NORMA NF | 160,76   |
| 24 Vcc E - Bobina de impulsión de 24V CC                           | 143,70   |
| 24 Vca E - Bobina de impulsión de 24V CA                           | 206,21   |
| 48 Vcc E - Bobina de impulsión de 48V CC                           | 167,62   |
| 48 Vca E - Bobina de impulsión de 48V CA                           | 206,21   |
| 220 Vca E - Bobina de impulsión de 220V                            | 206,21   |
| M BL 24/48 - Rearme motorizado 24/48V                              | 670,06   |
| 2CC - Con 2 cuellos de conexión rectangular                        | 3,81     |
| CCB - Con cuello de conexión rectangular y brida                   | 16,02    |

### Compuerta de evacuación de humos

|           |         | COMPUERTA EVACUACIÓN DE HUMOS SDCD + M BLE 24  |         |         |         |         |         |         |         |         |         |         |         |         |         |         |         |         |         |         |         | €/ Unidad |  |
|-----------|---------|--|---------|---------|---------|---------|---------|---------|---------|---------|---------|---------|---------|---------|---------|---------|---------|---------|---------|---------|---------|-----------|--|
|           |         | LONGITUD                                       |         |         |         |         |         |         |         |         |         |         |         |         |         |         |         |         |         |         |         |           |  |
|           |         | 200  | 250     | 300     | 350     | 400     | 450     | 500     | 550     | 600     | 650     | 700     | 750     | 800     | 850     | 900     | 950     | 1000    | 1050    | 1100    | 1150    | 1200      |  |
| ALTIMETRO | 200     | 1026,82  | 1046,38 | 1065,90 | 1085,44 | 1104,96 | 1124,49 | 1143,98 | 1163,49 | 1182,98 | 1202,49 | 1221,96 | 1241,44 | 1260,91 | 1280,38 | 1299,85 | 1319,31 | -       | -       | -       | -       | -         |  |
|           | 250     | 1046,41  | 1067,06 | 1087,67 | 1108,31 | 1128,91 | 1149,53 | 1170,11 | 1190,71 | 1211,30 | 1231,87 | 1252,45 | 1273,02 | 1293,59 | 1314,15 | 1334,70 | -       | -       | -       | -       | -       | -         |  |
|           | 300     | 1066,00  | 1087,72 | 1109,44 | 1131,14 | 1152,86 | 1174,54 | 1196,24 | 1217,93 | 1239,60 | 1261,27 | 1282,94 | 1304,59 | 1326,24 | 1347,90 | -       | -       | -       | -       | -       | -       | -         |  |
|           | 350     | 1085,57  | 1108,38 | 1131,19 | 1154,00 | 1176,79 | 1199,57 | 1222,36 | 1245,13 | 1267,90 | 1290,65 | 1313,41 | 1336,15 | 1358,90 | -       | -       | -       | -       | -       | -       | -       | -         |  |
|           | 400     | 1105,15  | 1129,04 | 1152,94 | 1176,84 | 1200,71 | 1224,59 | 1248,46 | 1272,32 | 1296,18 | 1320,03 | 1343,87 | 1367,71 | -       | -       | -       | -       | -       | -       | -       | -       | -         |  |
|           | 450     | 1124,70  | 1149,71 | 1174,69 | 1199,66 | 1224,64 | 1249,60 | 1274,55 | 1299,50 | 1324,45 | 1349,39 | 1374,32 | -       | -       | -       | -       | -       | -       | -       | -       | -       | -         |  |
|           | 500     | 1144,46  | 1170,55 | 1196,63 | 1222,70 | 1248,75 | 1274,82 | 1300,86 | 1326,91 | 1352,92 | 1378,96 | -       | -       | -       | -       | -       | -       | -       | -       | -       | -       | -         |  |
|           | 550     | 1164,01  | 1191,18 | 1218,36 | 1245,51 | 1272,66 | 1299,81 | 1326,94 | 1354,07 | 1381,20 | -       | -       | -       | -       | -       | -       | -       | -       | -       | -       | -       | -         |  |
|           | 600     | 1184,17  | 1212,44 | 1240,69 | 1268,95 | 1297,18 | 1325,43 | 1353,65 | 1381,87 | -       | -       | -       | -       | -       | -       | -       | -       | -       | -       | -       | -       | -         |  |
|           | 650     | 1203,72  | 1233,06 | 1262,40 | 1291,75 | 1321,08 | 1350,40 | 1379,72 | -       | -       | -       | -       | -       | -       | -       | -       | -       | -       | -       | -       | -       | -         |  |
| 700       | 1223,23 | 1253,67  | 1284,12 | 1314,55 | 1344,97 | 1375,37 | -       | -       | -       | -       | -       | -       | -       | -       | -       | -       | -       | -       | -       | -       | -       |           |  |
| 750       | 1242,76 | 1274,29  | 1305,83 | 1337,32 | 1368,84 | -       | -       | -       | -       | -       | -       | -       | -       | -       | -       | -       | -       | -       | -       | -       | -       |           |  |
| 800       | 1262,28 | 1294,90  | 1327,52 | 1360,12 | -       | -       | -       | -       | -       | -       | -       | -       | -       | -       | -       | -       | -       | -       | -       | -       | -       |           |  |
|           |         | COMPUERTA EVACUACIÓN DE HUMOS SDCD + M BLE 230 |         |         |         |         |         |         |         |         |         |         |         |         |         |         |         |         |         |         |         |           |  |
|           |         | LONGITUD                                       |         |         |         |         |         |         |         |         |         |         |         |         |         |         |         |         |         |         |         |           |  |
|           |         | 200  | 250     | 300     | 350     | 400     | 450     | 500     | 550     | 600     | 650     | 700     | 750     | 800     | 850     | 900     | 950     | 1000    | 1050    | 1100    | 1150    | 1200      |  |
| ALTIMETRO | 200     | 1128,52  | 1147,27 | 1166,06 | 1184,82 | 1203,58 | 1222,36 | 1241,12 | 1259,88 | 1278,66 | 1297,42 | 1316,20 | 1334,96 | 1353,73 | 1372,50 | 1391,27 | 1410,03 | -       | -       | -       | -       | -         |  |
|           | 250     | 1147,34  | 1167,18 | 1187,03 | 1206,85 | 1226,70 | 1246,54 | 1266,40 | 1286,25 | 1306,08 | 1325,94 | 1345,78 | 1365,62 | 1385,49 | 1405,32 | 1425,16 | -       | -       | -       | -       | -       | -         |  |
|           | 300     | 1166,14  | 1187,06 | 1207,98 | 1228,91 | 1249,82 | 1270,74 | 1291,67 | 1312,59 | 1333,52 | 1354,45 | 1375,37 | 1396,29 | 1417,24 | 1438,15 | -       | -       | -       | -       | -       | -       | -         |  |
|           | 350     | 1184,95  | 1206,94 | 1228,95 | 1250,94 | 1272,96 | 1294,94 | 1316,95 | 1338,94 | 1360,96 | 1382,97 | 1404,96 | 1426,96 | 1448,98 | -       | -       | -       | -       | -       | -       | -       | -         |  |
|           | 400     | 1203,76  | 1226,83 | 1249,90 | 1272,99 | 1296,07 | 1319,15 | 1342,22 | 1365,33 | 1388,39 | 1411,47 | 1434,55 | 1457,64 | -       | -       | -       | -       | -       | -       | -       | -       | -         |  |
|           | 450     | 1222,56  | 1246,73 | 1270,88 | 1295,03 | 1319,19 | 1343,35 | 1367,52 | 1391,67 | 1415,82 | 1439,99 | 1464,15 | -       | -       | -       | -       | -       | -       | -       | -       | -       | -         |  |
|           | 500     | 1241,59  | 1266,81 | 1292,05 | 1317,29 | 1342,53 | 1367,75 | 1392,98 | 1418,24 | 1443,48 | 1468,71 | -       | -       | -       | -       | -       | -       | -       | -       | -       | -       | -         |  |
|           | 550     | 1260,40  | 1286,70 | 1313,02 | 1339,33 | 1365,64 | 1391,95 | 1418,29 | 1444,60 | 1470,91 | -       | -       | -       | -       | -       | -       | -       | -       | -       | -       | -       | -         |  |
|           | 600     | 1279,82  | 1307,21 | 1334,59 | 1362,00 | 1389,40 | 1416,79 | 1444,18 | 1471,56 | -       | -       | -       | -       | -       | -       | -       | -       | -       | -       | -       | -       | -         |  |
|           | 650     | 1298,64  | 1327,11 | 1355,57 | 1384,05 | 1412,51 | 1440,98 | 1469,45 | -       | -       | -       | -       | -       | -       | -       | -       | -       | -       | -       | -       | -       | -         |  |
| 700       | 1317,45 | 1346,99  | 1376,55 | 1406,10 | 1435,63 | 1465,18 | -       | -       | -       | -       | -       | -       | -       | -       | -       | -       | -       | -       | -       | -       | -       |           |  |
| 750       | 1336,25 | 1366,88  | 1397,52 | 1428,14 | 1458,76 | -       | -       | -       | -       | -       | -       | -       | -       | -       | -       | -       | -       | -       | -       | -       | -       |           |  |
| 800       | 1355,07 | 1386,78  | 1418,49 | 1450,19 | -       | -       | -       | -       | -       | -       | -       | -       | -       | -       | -       | -       | -       | -       | -       | -       | -       |           |  |
|           |         | COMPUERTA EVACUACIÓN DE HUMOS SDCD             |         |         |         |         |         |         |         |         |         |         |         |         |         |         |         |         |         |         |         |           |  |
|           |         | LONGITUD                                       |         |         |         |         |         |         |         |         |         |         |         |         |         |         |         |         |         |         |         |           |  |
|           |         | 200  | 250     | 300     | 350     | 400     | 450     | 500     | 550     | 600     | 650     | 700     | 750     | 800     | 850     | 900     | 950     | 1000    | 1050    | 1100    | 1150    | 1200      |  |
| ALTIMETRO | 200     | 441,97   | 460,46  | 478,96  | 497,45  | 515,94  | 534,42  | 552,91  | 571,41  | 589,90  | 608,38  | 626,88  | 645,36  | 663,85  | 682,34  | 700,83  | 719,32  | 737,81  | 756,29  | 774,81  | 793,28  | 811,77    |  |
|           | 250     | 460,51   | 480,05  | 499,59  | 519,12  | 538,66  | 558,20  | 577,74  | 597,28  | 616,81  | 636,35  | 655,89  | 675,43  | 694,96  | 714,50  | 734,06  | 753,60  | 773,13  | 792,67  | 812,22  | 831,75  | 851,30    |  |
|           | 300     | 479,04   | 499,63  | 520,21  | 540,80  | 561,39  | 581,98  | 602,56  | 623,16  | 643,74  | 664,32  | 684,92  | 705,51  | 726,09  | 746,68  | 767,28  | 787,85  | 808,45  | 829,04  | 849,62  | 870,21  | 890,80    |  |
|           | 350     | 497,57   | 519,21  | 540,84  | 562,49  | 584,12  | 605,76  | 627,40  | 649,03  | 670,67  | 692,31  | 713,94  | 735,59  | 757,21  | 778,85  | 800,50  | 822,13  | 843,77  | 865,39  | 887,03  | 908,68  | 930,31    |  |
|           | 400     | 516,11   | 538,79  | 561,49  | 584,18  | 606,85  | 629,55  | 652,22  | 674,90  | 697,59  | 720,28  | 742,96  | 765,65  | 788,33  | 811,03  | 833,70  | 856,39  | 879,08  | 901,77  | 924,44  | 947,14  | 969,83    |  |
|           | 450     | 534,64   | 558,37  | 582,11  | 605,83  | 629,58  | 653,31  | 677,05  | 700,79  | 724,51  | 748,25  | 771,99  | 795,72  | 819,45  | 843,19  | 866,93  | 890,67  | 914,40  | 938,14  | 961,86  | 985,60  | 1009,34   |  |
|           | 500     | 556,03   | 580,81  | 605,60  | 630,38  | 655,16  | 679,95  | 704,73  | 729,52  | 754,31  | 779,08  | 803,88  | 828,65  | 853,44  | 878,22  | 903,01  | 927,80  | 952,58  | 977,35  | 1002,15 | 1026,93 | 1051,71   |  |
|           | 550     | 574,56   | 600,39  | 626,23  | 652,06  | 677,90  | 703,72  | 729,55  | 755,40  | 781,22  | 807,07  | 832,89  | 858,73  | 884,56  | 910,39  | 936,22  | 962,06  | 987,90  | 1013,73 | 1039,56 | 1065,40 | 1091,23   |  |
|           | 600     | 594,95   | 621,83  | 648,72  | 675,61  | 702,49  | 729,36  | 756,25  | 783,13  | 810,02  | 836,90  | 863,77  | 890,67  | 917,54  | 944,43  | 971,31  | 998,19  | 1025,08 | 1051,95 | 1078,84 | 1105,72 | 1132,61   |  |
|           | 650     | 613,48   | 641,41  | 669,34  | 697,29  | 725,21  | 753,14  | 781,08  | 809,01  | 836,93  | 864,86  | 892,82  | 920,74  | 948,68  | 976,60  | 1004,54 | 1032,46 | 1060,38 | 1088,32 | 1116,28 | 1144,21 | 1172,13   |  |
| 700       | 632,02  | 660,99   | 689,97  | 718,96  | 747,94  | 776,93  | 805,91  | 834,90  | 863,88  | 892,86  | 921,84  | 950,82  | 979,80  | 1008,78 | 1037,76 | 1066,74 | 1095,72 | 1124,70 | 1153,68 | 1182,67 | 1211,64 |           |  |
| 750       | 650,56  | 680,59   | 710,61  | 740,64  | 770,67  | 800,70  | 830,73  | 860,76  | 890,79  | 920,83  | 950,86  | 980,89  | 1010,91 | 1040,94 | 1070,97 | 1101,00 | 1131,03 | 1161,06 | 1191,10 | 1221,13 | 1251,16 |           |  |
| 800       | 669,08  | 700,16   | 731,25  | 762,32  | 793,41  | 824,48  | 855,56  | 886,63  | 917,71  | 948,80  | 979,88  | 1010,96 | 1042,03 | 1073,11 | 1104,20 | 1135,27 | 1166,34 | 1197,42 | 1228,50 | 1259,59 | 1290,67 |           |  |

Protección Contra Incendios

## Compuerta de evacuación de humos

### Descripción del producto

Compuerta de evacuación de humos con cierre basculante de 1 hoja (1P), diseñada para ser utilizada en la impulsión de aire primario y evacuación de humos en edificios públicos y edificios de gran altura. Homologada según la norma EN 1366-10. Diseñado según las especificaciones de la norma EN 12101-8. Compuesta por un panel de cartón yeso con marco decorativo de aluminio extruido que incorpora también chapas de acero en el interior. Dispone de una puerta abatible de material refractario y está diseñada para su instalación en conductos verticales de evacuación de humos, con un marco de montaje metálico previamente fijado al conducto. La cara que queda a la vista en el interior de la sala lleva siempre una placa decorativa de panel de cartón yeso (SDK) y opcionalmente una rejilla protectora y decorativa específica para evacuación de humos, modelo SECU, fabricada con perfiles de aluminio anodizado.

Certificado según norma UNE-EN-1366-10. Clasificada según norma EN 13501-4: EI90 (ved i→o) S1500 C300 AA multi + E120 (ved i→o) 1500 C300 AA multi. Las compuertas de evacuación de humos SDK llevan el marcado CE nº 0370-CPR-7004 de acuerdo con el Reglamento Europeo de Productos de Construcción RPC-305, según EN12101-8.



SDK

### Dimensiones

La compuerta SDK puede tener las siguientes dimensiones:

Dimensión mínima LxH (mm) - 300x385

Dimensión máxima LxH (mm) - 700x1100.

### Accionamiento

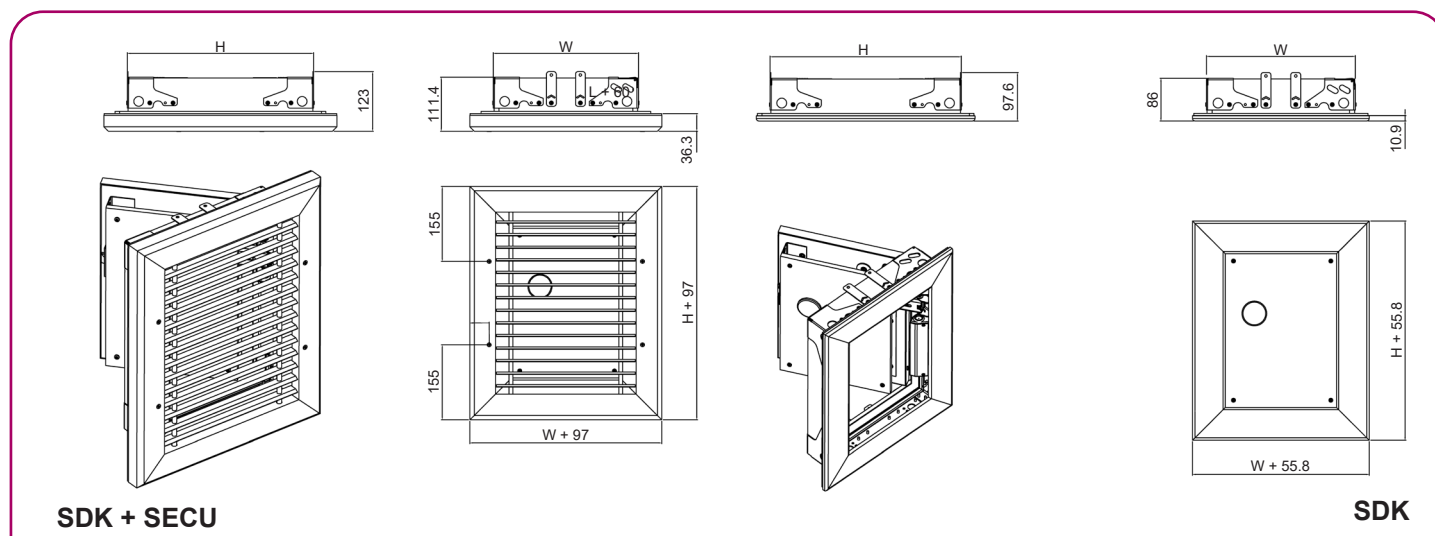
Se accionará (Apertura) por medio de una bobina eléctrica de desacoplamiento (Impulsión 24/48 Vcc E o 24/48/230 Vca E) El mecanismo de accionamiento manual estará incorporado en la parte central de la compuerta. La compuerta de extracción de humos se rearmará (cerrará) manualmente (MN).

Opción de incorporar contactos de posición para indicar posición abierta o cerrada.

- **FDCU** - Contacto principio y final de carrera.

- **FDCB** - Doble contacto principio y doble contacto final de carrera.

### Dimensiones genéricas



SDK + SECU

SDK

| ACCESORIOS COMPUERTA DE EVACUACIÓN DE HUMOS SDK    |          |
|--|----------|
|  | €/Unidad |
| FDCU - Contacto principio y final de carrera       | 44,88    |
| FDCB - Doble contacto principio y final de carrera | 84,74    |

€/ Unidad

| COMPUERTA DE EVACUACIÓN DE HUMOS SDK/SDK-PANEL |                            |                            |                            |                            |                  |           |                            |                            |           |           |                  |
|--|----------------------------|----------------------------|----------------------------|----------------------------|------------------|-----------|----------------------------|----------------------------|-----------|-----------|------------------|
| L x H mm                                       | SDK                        | SDK                        | SDK-PANEL                  | SDK-PANEL                  | MARCO<br>MONTAJE | L x H mm  | SDK                        | SDK                        | SDK-PANEL | SDK-PANEL | MARCO<br>MONTAJE |
|  | +<br>Bobina Imp.<br>48V CC | +<br>Bobina Imp.<br>24V CC | +<br>Bobina Imp.<br>48V CC | +<br>Bobina Imp.<br>24V CC |                  |           | +<br>Bobina Imp.<br>48V CC | +<br>Bobina Imp.<br>24V CC |           |           |                  |
| 300 x 385                                      | 965,57                     | 957,76                     | 983,52                     | 975,71                     | 95,92            | 300 x 550 | 1022,45                    | 1014,64                    | 1042,95   | 1035,14   | 98,21            |
| 350 x 385                                      | 980,78                     | 972,97                     | 999,66                     | 991,85                     | 96,60            | 350 x 550 | 1039,73                    | 1031,92                    | 1061,43   | 1053,62   | 98,91            |
| 400 x 385                                      | 996,32                     | 988,51                     | 1014,96                    | 1007,15                    | 97,29            | 400 x 550 | 1057,02                    | 1049,21                    | 1079,94   | 1072,13   | 99,59            |
| 450 x 385                                      | 1011,28                    | 1003,47                    | 1030,82                    | 1023,01                    | 97,98            | 450 x 550 | 1074,32                    | 1066,51                    | 1098,42   | 1090,61   | 100,29           |
| 500 x 385                                      | 1026,23                    | 1018,42                    | 1046,66                    | 1038,85                    | 98,66            | 500 x 550 | 1091,61                    | 1083,80                    | 1116,91   | 1109,10   | 100,99           |
| 550 x 385                                      | 1041,18                    | 1033,37                    | 1062,51                    | 1054,70                    | 99,35            | 550 x 550 | 1108,91                    | 1101,10                    | 1135,41   | 1127,60   | 101,68           |
| 600 x 385                                      | 1056,13                    | 1048,32                    | 1078,36                    | 1070,55                    | 100,03           | 600 x 550 | 1125,89                    | 1118,08                    | 1153,56   | 1145,75   | 102,30           |
| 650 x 385                                      | 1071,08                    | 1063,27                    | 1094,21                    | 1086,40                    | 100,72           | 650 x 550 | 1142,88                    | 1135,07                    | 1171,73   | 1163,92   | 102,98           |
| 700 x 385                                      | 1086,04                    | 1078,23                    | 1110,06                    | 1102,25                    | 101,41           | 700 x 550 | 1159,86                    | 1152,05                    | 1189,88   | 1182,07   | 103,67           |
| 300 x 400                                      | 971,73                     | 963,92                     | 989,92                     | 982,11                     | 96,12            | 300 x 600 | 1039,34                    | 1031,53                    | 1060,64   | 1052,83   | 98,91            |
| 350 x 400                                      | 987,14                     | 979,33                     | 1006,27                    | 998,46                     | 96,82            | 350 x 600 | 1057,27                    | 1049,46                    | 1079,83   | 1072,02   | 99,59            |
| 400 x 400                                      | 1002,53                    | 994,72                     | 1022,63                    | 1014,82                    | 97,51            | 400 x 600 | 1075,19                    | 1067,38                    | 1099,03   | 1091,22   | 100,29           |
| 450 x 400                                      | 1017,85                    | 1010,04                    | 1038,70                    | 1030,89                    | 98,19            | 450 x 600 | 1093,11                    | 1085,30                    | 1118,23   | 1110,42   | 100,99           |
| 500 x 400                                      | 1032,98                    | 1025,17                    | 1054,77                    | 1046,96                    | 98,87            | 500 x 600 | 1111,04                    | 1103,23                    | 1137,43   | 1129,62   | 101,68           |
| 550 x 400                                      | 1048,11                    | 1040,30                    | 1070,84                    | 1063,03                    | 99,55            | 550 x 600 | 1128,95                    | 1121,14                    | 1156,63   | 1148,82   | 102,38           |
| 600 x 400                                      | 1063,25                    | 1055,44                    | 1086,91                    | 1079,10                    | 100,24           | 600 x 600 | 1146,88                    | 1139,07                    | 1175,83   | 1168,02   | 103,07           |
| 650 x 400                                      | 1078,38                    | 1070,57                    | 1102,98                    | 1095,17                    | 100,93           | 650 x 600 | 1163,78                    | 1155,97                    | 1193,93   | 1186,12   | 103,67           |
| 700 x 400                                      | 1093,51                    | 1085,70                    | 1119,06                    | 1111,25                    | 101,61           | 700 x 600 | 1181,37                    | 1173,56                    | 1212,78   | 1204,97   | 104,36           |
| 300 x 450                                      | 988,63                     | 980,82                     | 1007,59                    | 999,78                     | 96,82            | 300 x 650 | 1057,27                    | 1049,46                    | 1079,43   | 1071,62   | 99,55            |
| 350 x 450                                      | 1004,66                    | 996,85                     | 1024,66                    | 1016,85                    | 97,51            | 350 x 650 | 1074,79                    | 1066,98                    | 1098,23   | 1090,42   | 100,29           |
| 400 x 450                                      | 1020,69                    | 1012,88                    | 1041,73                    | 1033,92                    | 98,21            | 400 x 650 | 1093,35                    | 1085,54                    | 1118,13   | 1110,32   | 100,99           |
| 450 x 450                                      | 1036,73                    | 1028,92                    | 1058,79                    | 1050,98                    | 98,91            | 450 x 650 | 1111,91                    | 1104,10                    | 1138,04   | 1130,23   | 101,68           |
| 500 x 450                                      | 1052,02                    | 1044,21                    | 1074,89                    | 1067,08                    | 99,55            | 500 x 650 | 1130,46                    | 1122,65                    | 1157,96   | 1150,15   | 102,38           |
| 550 x 450                                      | 1067,76                    | 1059,95                    | 1091,63                    | 1083,82                    | 100,24           | 550 x 650 | 1149,01                    | 1141,20                    | 1177,87   | 1170,06   | 103,07           |
| 600 x 450                                      | 1083,49                    | 1075,68                    | 1108,39                    | 1100,58                    | 100,93           | 600 x 650 | 1167,57                    | 1159,76                    | 1197,78   | 1189,97   | 103,77           |
| 650 x 450                                      | 1099,23                    | 1091,42                    | 1125,15                    | 1117,34                    | 101,61           | 650 x 650 | 1186,12                    | 1178,31                    | 1217,69   | 1209,88   | 104,46           |
| 700 x 450                                      | 1114,97                    | 1107,16                    | 1141,90                    | 1134,09                    | 102,30           | 700 x 650 | 1204,92                    | 1197,11                    | 1235,67   | 1227,86   | 105,04           |
| 300 x 500                                      | 1005,53                    | 997,72                     | 1025,27                    | 1017,46                    | 97,51            | 300 x 700 | 1075,70                    | 1067,89                    | 1096,85   | 1089,04   | 100,24           |
| 350 x 500                                      | 1022,20                    | 1014,39                    | 1043,05                    | 1035,24                    | 98,21            | 350 x 700 | 1092,34                    | 1084,53                    | 1116,61   | 1108,80   | 100,99           |
| 400 x 500                                      | 1038,86                    | 1031,05                    | 1060,83                    | 1053,02                    | 98,91            | 400 x 700 | 1111,52                    | 1103,71                    | 1137,23   | 1129,42   | 101,68           |
| 450 x 500                                      | 1055,52                    | 1047,71                    | 1078,60                    | 1070,79                    | 99,59            | 450 x 700 | 1130,70                    | 1122,89                    | 1157,86   | 1150,05   | 102,38           |
| 500 x 500                                      | 1072,19                    | 1064,38                    | 1096,39                    | 1088,58                    | 100,29           | 500 x 700 | 1149,89                    | 1142,08                    | 1178,48   | 1170,67   | 103,07           |
| 550 x 500                                      | 1089,23                    | 1081,42                    | 1112,43                    | 1104,62                    | 100,93           | 550 x 700 | 1169,07                    | 1161,26                    | 1199,10   | 1191,29   | 103,77           |
| 600 x 500                                      | 1105,60                    | 1097,79                    | 1129,86                    | 1122,05                    | 101,61           | 600 x 700 | 1188,25                    | 1180,44                    | 1219,72   | 1211,91   | 104,46           |
| 650 x 500                                      | 1121,98                    | 1114,17                    | 1147,30                    | 1139,49                    | 102,30           | 650 x 700 | 1207,44                    | 1199,63                    | 1240,34   | 1232,53   | 105,15           |
| 700 x 500                                      | 1138,36                    | 1130,55                    | 1164,74                    | 1156,93                    | 102,98           | 700 x 700 | 1226,62                    | 1218,81                    | 1260,97   | 1253,16   | 105,85           |

€ / Unidad

| <b>COMPUERTA DE EVACUACIÓN DE HUMOS SDK/SDK-PANEL</b> |                       |                       |                       |                       |                  |            |                       |                       |                       |                       |                  |
|---|-----------------------|-----------------------|-----------------------|-----------------------|------------------|------------|-----------------------|-----------------------|-----------------------|-----------------------|------------------|
| L x H mm  | SDK                   | SDK                   | SDK-PANEL             | SDK-PANEL             | MARCO<br>MONTAJE | L x H mm   | SDK                   | SDK                   | SDK-PANEL             | SDK-PANEL             | MARCO<br>MONTAJE |
|   | +                     | +                     | +                     | +                     |                  |            | +                     | +                     | +                     | +                     |                  |
|   | Bobina Imp.<br>48V CC | Bobina Imp.<br>24V CC | Bobina Imp.<br>48V CC | Bobina Imp.<br>24V CC |                  |            | Bobina Imp.<br>48V CC | Bobina Imp.<br>24V CC | Bobina Imp.<br>48V CC | Bobina Imp.<br>24V CC |                  |
| 300 x 750   | 1092,39               | 1084,58               | 1116,64               | 1108,83               | 100,93           | 300 x 950  | 1161,05               | 1153,24               | 1188,49               | 1180,68               | 103,67           |
| 350 x 750   | 1111,83               | 1104,02               | 1137,60               | 1129,79               | 101,61           | 350 x 950  | 1182,98               | 1175,17               | 1212,24               | 1204,43               | 104,36           |
| 400 x 750   | 1129,68               | 1121,87               | 1156,34               | 1148,53               | 102,38           | 400 x 950  | 1204,91               | 1197,10               | 1235,99               | 1228,18               | 105,04           |
| 450 x 750   | 1149,50               | 1141,69               | 1177,67               | 1169,86               | 103,07           | 450 x 950  | 1226,84               | 1219,03               | 1259,73               | 1251,92               | 105,72           |
| 500 x 750   | 1169,31               | 1161,50               | 1199,01               | 1191,20               | 103,77           | 500 x 950  | 1247,01               | 1239,20               | 1281,11               | 1273,30               | 106,54           |
| 550 x 750   | 1189,12               | 1181,31               | 1220,33               | 1212,52               | 104,46           | 550 x 950  | 1269,36               | 1261,55               | 1305,28               | 1297,47               | 107,24           |
| 600 x 750   | 1208,94               | 1201,13               | 1241,67               | 1233,86               | 105,15           | 600 x 950  | 1291,68               | 1283,87               | 1329,46               | 1321,65               | 107,94           |
| 650 x 750   | 1228,75               | 1220,94               | 1263,00               | 1255,19               | 105,85           | 650 x 950  | 1314,02               | 1306,21               | 1353,63               | 1345,82               | 108,63           |
| 700 x 750   | 1248,58               | 1240,77               | 1284,34               | 1276,53               | 106,54           | 700 x 950  | 1336,36               | 1328,55               | 1377,81               | 1370,00               | 109,33           |
| 300 x 800   | 1109,06               | 1101,25               | 1134,11               | 1126,30               | 101,61           | 300 x 1000 | 1177,75               | 1169,94               | 1205,99               | 1198,18               | 104,36           |
| 350 x 800   | 1129,13               | 1121,32               | 1155,75               | 1147,94               | 102,30           | 350 x 1000 | 1200,30               | 1192,49               | 1230,42               | 1222,61               | 105,04           |
| 400 x 800   | 1147,85               | 1140,04               | 1175,43               | 1167,62               | 103,07           | 400 x 1000 | 1222,84               | 1215,03               | 1254,86               | 1247,05               | 105,72           |
| 450 x 800   | 1168,29               | 1160,48               | 1197,48               | 1189,67               | 103,77           | 450 x 1000 | 1245,37               | 1237,56               | 1279,28               | 1271,47               | 106,41           |
| <b>500 x 800</b>                                      | 1188,74               | 1180,93               | 1219,53               | 1211,72               | 104,46           | 500 x 1000 | 1266,44               | 1258,63               | 1301,62               | 1293,81               | 107,24           |
| <b>550 x 800</b>                                      | 1209,18               | 1201,37               | 1241,57               | 1233,76               | 105,15           | 550 x 1000 | 1289,40               | 1281,59               | 1326,51               | 1318,70               | 107,94           |
| <b>600 x 800</b>                                      | 1229,62               | 1221,81               | 1263,61               | 1255,80               | 105,85           | 600 x 1000 | 1312,37               | 1304,56               | 1351,40               | 1343,59               | 108,63           |
| <b>650 x 800</b>                                      | 1250,08               | 1242,27               | 1285,66               | 1277,85               | 106,54           | 650 x 1000 | 1335,34               | 1327,53               | 1376,29               | 1368,48               | 109,33           |
| <b>700 x 800</b>                                      | 1270,52               | 1262,71               | 1307,70               | 1299,89               | 107,24           | 700 x 1000 | 1358,31               | 1350,50               | 1401,18               | 1393,37               | 110,02           |
| <b>300 x 850</b>                                      | 1125,74               | 1117,93               | 1151,57               | 1143,76               | 102,30           | 300 x 1050 | 1194,47               | 1186,66               | 1223,48               | 1215,67               | 105,04           |
| <b>350 x 850</b>                                      | 1146,41               | 1138,60               | 1173,89               | 1166,08               | 102,98           | 350 x 1050 | 1217,62               | 1209,81               | 1248,61               | 1240,80               | 105,72           |
| <b>400 x 850</b>                                      | 1167,09               | 1159,28               | 1196,21               | 1188,40               | 103,67           | 400 x 1050 | 1240,76               | 1232,95               | 1273,72               | 1265,91               | 106,41           |
| <b>450 x 850</b>                                      | 1187,09               | 1179,28               | 1217,30               | 1209,49               | 104,46           | 450 x 1050 | 1263,92               | 1256,11               | 1298,84               | 1291,03               | 107,10           |
| <b>500 x 850</b>                                      | 1208,15               | 1200,34               | 1240,05               | 1232,24               | 105,15           | 500 x 1050 | 1287,07               | 1279,26               | 1323,96               | 1316,15               | 107,78           |
| <b>550 x 850</b>                                      | 1229,23               | 1221,42               | 1262,80               | 1254,99               | 105,85           | 550 x 1050 | 1309,47               | 1301,66               | 1347,75               | 1339,94               | 108,63           |
| <b>600 x 850</b>                                      | 1250,31               | 1242,50               | 1285,57               | 1277,76               | 106,54           | 600 x 1050 | 1333,06               | 1325,25               | 1373,35               | 1365,54               | 109,33           |
| <b>650 x 850</b>                                      | 1271,38               | 1263,57               | 1308,31               | 1300,50               | 107,24           | 650 x 1050 | 1356,65               | 1348,84               | 1398,95               | 1391,14               | 110,02           |
| <b>700 x 850</b>                                      | 1292,47               | 1284,66               | 1331,07               | 1323,26               | 107,94           | 700 x 1050 | 1380,26               | 1372,45               | 1424,55               | 1416,74               | 110,71           |
| <b>300 x 900</b>                                      | 1144,34               | 1136,53               | 1169,03               | 1161,22               | 102,98           | 300 x 1100 | 1211,18               | 1203,37               | 1240,98               | 1233,17               | 105,72           |
| <b>350 x 900</b>                                      | 1165,66               | 1157,85               | 1192,04               | 1184,23               | 103,67           | 350 x 1100 | 1234,94               | 1227,13               | 1266,78               | 1258,97               | 106,41           |
| <b>400 x 900</b>                                      | 1186,98               | 1179,17               | 1215,05               | 1207,24               | 104,36           | 400 x 1100 | 1258,70               | 1250,89               | 1292,59               | 1284,78               | 107,10           |
| <b>450 x 900</b>                                      | 1205,87               | 1198,06               | 1237,11               | 1229,30               | 105,15           | 450 x 1100 | 1282,46               | 1274,65               | 1318,40               | 1310,59               | 107,78           |
| <b>500 x 900</b>                                      | 1227,59               | 1219,78               | 1260,58               | 1252,77               | 105,85           | 500 x 1100 | 1306,22               | 1298,41               | 1344,20               | 1336,39               | 108,46           |
| <b>550 x 900</b>                                      | 1249,29               | 1241,48               | 1284,05               | 1276,24               | 106,54           | 550 x 1100 | 1329,51               | 1321,70               | 1368,99               | 1361,18               | 109,33           |
| <b>600 x 900</b>                                      | 1271,00               | 1263,19               | 1307,51               | 1299,70               | 107,24           | 600 x 1100 | 1353,73               | 1345,92               | 1395,29               | 1387,48               | 110,02           |
| <b>650 x 900</b>                                      | 1292,70               | 1284,89               | 1330,98               | 1323,17               | 107,94           | 650 x 1100 | 1377,98               | 1370,17               | 1421,61               | 1413,80               | 110,71           |
| <b>700 x 900</b>                                      | 1314,41               | 1306,60               | 1354,45               | 1346,64               | 108,63           | 700 x 1100 | 1402,20               | 1394,39               | 1447,92               | 1440,11               | 111,40           |



## Serie SED

### Rejilla de protección, RPK

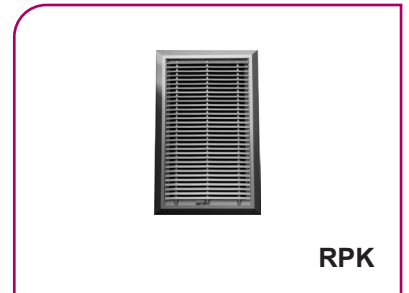
#### Descripción del producto

Rejilla de protección **RPK**, destinada a la evacuación de humos o a la protección de las compuertas **SMLD** y **CEVH**. Estética cuidada. Pérdida de carga reducida. Las rejillas se adaptan a las dimensiones de la compuerta de extracción de humos. Acabado estándar en aluminio anodizado natural. Para otros acabados, consultar.

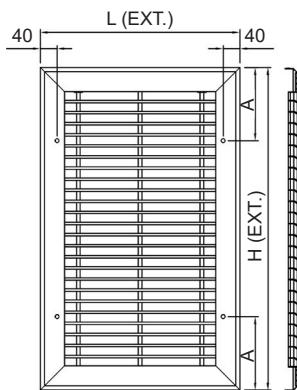
#### Modelos

- RPK.** Rejilla de protección con núcleo fijo y tornillos vistos.
- RPK-1A.** Rejilla de protección con núcleo desmontable y tornillos vistos.
- RPK-2A.** Rejilla de protección con núcleo desmontable y tornillos ocultos.
- RPK-S.** Rejilla de protección con núcleo fijo y tornillos vistos.
- RPK-P.** Rejilla de protección con núcleo fijo y tornillos cultos.
- RPK-X.** Rejilla de protección con núcleo abatible y tornillos cultos.

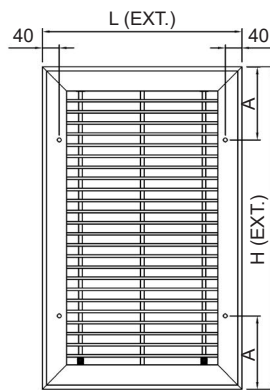
Posibilidad con tornillos de seguridad **(-SG)**.



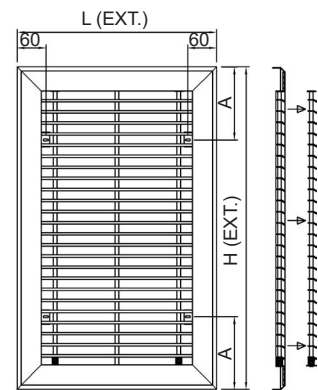
#### Dimensiones genéricas



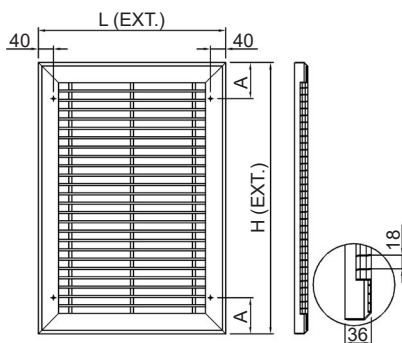
**RPK**  
REJILLA FIJA Y TORNILLOS VISTOS



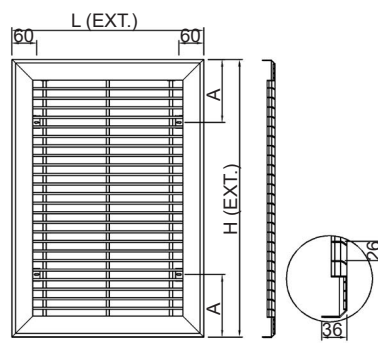
**RPK-1A**  
REJILLA DESMONTABLE Y TORNILLOS VISTOS



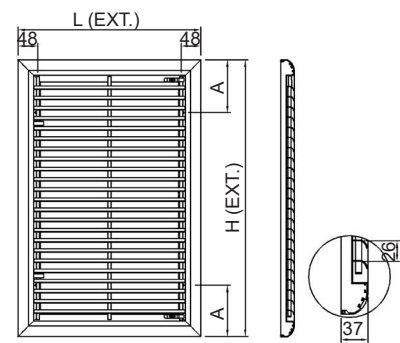
**RPK-2A**  
REJILLA DESMONTABLE Y TORNILLOS OCULTOS



**RPK-S**  
REJILLA FIJA Y TORNILLOS VISTOS



**RPK-P**  
REJILLA FIJA Y TORNILLOS OCULTOS



**RPK-X**  
REJILLA ABATIBLE Y TORNILLOS OCULTOS

**RPK**



€/ Unidad

### RPK PARA PARED

| L x H mm   | RPK    | RPK-1A | RPK-2A | RPK-S  | RPK-P  | RPK-X  | L x H mm   | RPK    | RPK-1A | RPK-2A | RPK-S  | RPK-P  | RPK-X  |
|------------|--------|--------|--------|--------|--------|--------|------------|--------|--------|--------|--------|--------|--------|
| 200 x 100  | 84,79  | 95,04  | 102,31 | 81,96  | 89,15  | 104,59 | 400 x 100  | 96,45  | 106,68 | 113,95 | 95,34  | 105,74 | 124,72 |
| 200 x 150  | 91,04  | 101,37 | 108,64 | 90,03  | 96,15  | 112,64 | 400 x 150  | 104,78 | 115,11 | 122,38 | 106,51 | 115,35 | 135,91 |
| 200 x 200  | 97,30  | 107,70 | 114,97 | 98,09  | 103,15 | 120,73 | 400 x 200  | 113,11 | 123,53 | 130,80 | 117,69 | 124,99 | 147,10 |
| 200 x 250  | 103,56 | 114,07 | 121,34 | 104,95 | 110,19 | 128,84 | 400 x 250  | 121,45 | 131,96 | 139,23 | 126,79 | 134,68 | 158,33 |
| 200 x 300  | 109,84 | 120,42 | 127,69 | 113,06 | 117,22 | 136,96 | 400 x 300  | 129,83 | 140,42 | 147,69 | 138,01 | 144,35 | 169,56 |
| 200 x 350  | 116,15 | 126,84 | 134,11 | 121,19 | 124,28 | 145,08 | 400 x 350  | 138,22 | 148,91 | 156,18 | 149,26 | 154,07 | 180,84 |
| 200 x 400  | 122,48 | 133,24 | 140,51 | 129,32 | 131,34 | 151,50 | 400 x 400  | 146,63 | 157,38 | 164,65 | 160,51 | 163,78 | 189,19 |
| 200 x 450  | 128,84 | 139,68 | 146,95 | 137,50 | 138,46 | 159,67 | 400 x 450  | 155,06 | 165,91 | 173,18 | 171,80 | 173,51 | 200,49 |
| 200 x 500  | 135,18 | 146,12 | 153,39 | 144,44 | 145,55 | 171,21 | 400 x 500  | 163,51 | 174,44 | 181,71 | 180,96 | 183,27 | 215,18 |
| 200 x 600  | 172,63 | 191,19 | 198,46 | 190,85 | 184,85 | 214,35 | 400 x 600  | 205,13 | 223,69 | 230,96 | 235,64 | 235,65 | 273,72 |
| 200 x 700  | 184,96 | 203,69 | 210,96 | 206,98 | 198,45 | 231,59 | 400 x 700  | 220,73 | 239,47 | 246,74 | 257,10 | 253,96 | 297,60 |
| 200 x 800  | 214,69 | 233,60 | 240,87 | 240,51 | 229,80 | 265,31 | 400 x 800  | 255,15 | 274,06 | 281,33 | 297,37 | 291,48 | 338,49 |
| 200 x 900  | 230,26 | 249,35 | 256,62 | 259,89 | 246,88 | 286,85 | 400 x 900  | 274,89 | 293,97 | 301,24 | 322,99 | 314,21 | 366,65 |
| 200 x 1000 | 245,91 | 265,16 | 272,43 | 278,10 | 264,02 | 306,22 | 400 x 1000 | 294,70 | 313,96 | 321,23 | 346,55 | 337,02 | 392,65 |
| 250 x 100  | 87,69  | 97,92  | 105,19 | 85,27  | 92,23  | 108,62 | 450 x 100  | 103,52 | 109,66 | 116,93 | 102,87 | 108,87 | 128,81 |
| 250 x 150  | 94,45  | 104,78 | 112,05 | 94,12  | 99,77  | 117,35 | 450 x 150  | 112,78 | 118,57 | 125,84 | 115,28 | 119,05 | 140,67 |
| 250 x 200  | 101,21 | 111,63 | 118,90 | 102,97 | 107,33 | 126,09 | 450 x 200  | 122,10 | 127,52 | 134,79 | 127,72 | 129,26 | 152,54 |
| 250 x 250  | 108,02 | 118,51 | 125,78 | 110,39 | 114,89 | 134,85 | 450 x 250  | 131,43 | 136,49 | 143,76 | 137,80 | 139,45 | 164,42 |
| 250 x 300  | 114,81 | 125,41 | 132,68 | 119,28 | 122,48 | 143,64 | 450 x 300  | 140,77 | 145,47 | 152,74 | 150,28 | 149,70 | 176,34 |
| 250 x 350  | 121,65 | 132,33 | 139,60 | 128,18 | 130,07 | 152,44 | 450 x 350  | 150,12 | 154,46 | 161,73 | 162,75 | 159,94 | 188,26 |
| 250 x 400  | 128,50 | 139,25 | 146,52 | 137,10 | 137,70 | 159,21 | 450 x 400  | 159,50 | 163,46 | 170,73 | 175,24 | 170,20 | 197,00 |
| 250 x 450  | 135,37 | 146,20 | 153,47 | 146,03 | 145,34 | 168,07 | 450 x 450  | 168,88 | 172,52 | 179,79 | 187,77 | 180,48 | 208,95 |
| 250 x 500  | 142,23 | 153,16 | 160,43 | 153,55 | 153,02 | 180,30 | 450 x 500  | 178,29 | 181,57 | 188,84 | 197,95 | 190,77 | 224,31 |
| 250 x 600  | 180,72 | 199,29 | 206,56 | 202,02 | 193,38 | 224,72 | 450 x 600  | 229,48 | 231,85 | 239,12 | 261,47 | 244,25 | 284,18 |
| 250 x 700  | 193,88 | 212,61 | 219,88 | 219,47 | 207,84 | 243,30 | 450 x 700  | 247,18 | 248,45 | 255,72 | 285,55 | 263,41 | 309,38 |
| 250 x 800  | 224,78 | 243,68 | 250,95 | 254,70 | 240,40 | 278,50 | 450 x 800  | 284,01 | 284,20 | 291,47 | 328,82 | 302,15 | 351,74 |
| 250 x 900  | 241,41 | 260,47 | 267,74 | 275,66 | 258,57 | 301,36 | 450 x 900  | 306,06 | 305,18 | 312,45 | 357,27 | 325,99 | 381,23 |
| 250 x 1000 | 258,10 | 277,34 | 284,61 | 295,20 | 276,81 | 322,05 | 450 x 1000 | 328,20 | 326,18 | 333,45 | 383,46 | 349,88 | 408,56 |
| 300 x 100  | 90,58  | 100,84 | 108,11 | 88,62  | 95,33  | 112,64 | 500 x 100  | 106,48 | 112,62 | 119,89 | 106,28 | 112,05 | 132,93 |
| 300 x 150  | 97,87  | 108,19 | 115,46 | 98,24  | 103,40 | 122,05 | 500 x 150  | 116,29 | 122,06 | 129,33 | 119,47 | 122,76 | 145,44 |
| 300 x 200  | 105,17 | 115,58 | 122,85 | 107,86 | 111,51 | 131,48 | 500 x 200  | 126,10 | 131,53 | 138,80 | 132,68 | 133,51 | 157,98 |
| 300 x 250  | 112,48 | 122,98 | 130,25 | 115,84 | 119,63 | 140,90 | 500 x 250  | 135,96 | 141,02 | 148,29 | 143,31 | 144,26 | 170,52 |
| 300 x 300  | 119,80 | 130,39 | 137,66 | 125,50 | 127,75 | 150,35 | 500 x 300  | 145,81 | 150,53 | 157,80 | 156,57 | 155,03 | 183,10 |
| 300 x 350  | 127,16 | 137,81 | 145,08 | 135,18 | 135,91 | 159,81 | 500 x 350  | 155,69 | 160,05 | 167,32 | 169,83 | 165,84 | 195,69 |
| 300 x 400  | 134,52 | 145,29 | 152,56 | 144,88 | 144,08 | 166,98 | 500 x 400  | 165,58 | 169,58 | 176,85 | 183,12 | 176,64 | 204,80 |
| 300 x 450  | 141,92 | 152,75 | 160,02 | 154,59 | 152,25 | 176,48 | 500 x 450  | 175,52 | 179,15 | 186,42 | 196,41 | 187,46 | 217,42 |
| 300 x 500  | 149,31 | 160,24 | 167,51 | 162,67 | 160,46 | 189,37 | 500 x 500  | 185,45 | 188,71 | 195,98 | 207,14 | 198,31 | 233,45 |
| 300 x 600  | 188,85 | 207,41 | 214,68 | 213,20 | 201,95 | 235,13 | 500 x 600  | 237,68 | 240,04 | 247,31 | 272,71 | 252,88 | 294,65 |
| 300 x 700  | 202,82 | 221,55 | 228,82 | 231,99 | 217,24 | 255,04 | 500 x 700  | 256,17 | 257,46 | 264,73 | 298,15 | 272,90 | 321,21 |
| 300 x 800  | 234,90 | 253,81 | 261,08 | 268,92 | 251,03 | 291,71 | 500 x 800  | 294,19 | 294,39 | 301,66 | 343,11 | 312,85 | 365,00 |
| 300 x 900  | 252,55 | 271,62 | 278,89 | 291,42 | 270,29 | 315,89 | 500 x 900  | 317,29 | 316,39 | 323,66 | 373,13 | 337,75 | 395,85 |
| 300 x 1000 | 270,28 | 289,53 | 296,80 | 312,31 | 289,61 | 337,92 | 500 x 1000 | 340,44 | 338,45 | 345,72 | 400,64 | 362,74 | 424,49 |
| 350 x 100  | 93,51  | 103,75 | 111,02 | 91,98  | 98,45  | 116,74 | 600 x 100  | 112,48 | 122,73 | 130,00 | 113,15 | 118,44 | 141,20 |
| 350 x 150  | 101,29 | 111,63 | 118,90 | 102,36 | 107,07 | 126,79 | 600 x 150  | 123,33 | 133,68 | 140,95 | 127,90 | 130,25 | 155,06 |
| 350 x 200  | 109,14 | 119,54 | 126,81 | 112,77 | 115,72 | 136,88 | 600 x 200  | 134,21 | 144,62 | 151,89 | 142,65 | 142,07 | 168,91 |
| 350 x 250  | 116,96 | 127,46 | 134,73 | 121,32 | 124,37 | 146,95 | 600 x 250  | 145,09 | 155,59 | 162,86 | 154,41 | 153,92 | 182,82 |
| 350 x 300  | 124,82 | 135,41 | 142,68 | 131,73 | 133,05 | 157,06 | 600 x 300  | 156,00 | 166,58 | 173,85 | 169,23 | 165,80 | 196,72 |
| 350 x 350  | 132,69 | 143,35 | 150,62 | 142,21 | 141,74 | 167,19 | 600 x 350  | 166,93 | 177,60 | 184,87 | 184,04 | 177,68 | 210,64 |
| 350 x 400  | 140,57 | 151,34 | 158,61 | 152,69 | 150,44 | 174,74 | 600 x 400  | 177,86 | 188,61 | 195,88 | 198,88 | 189,57 | 220,50 |
| 350 x 450  | 148,49 | 159,34 | 166,61 | 163,19 | 159,19 | 184,90 | 600 x 450  | 188,81 | 199,64 | 206,91 | 213,74 | 201,50 | 234,44 |
| 350 x 500  | 156,40 | 167,32 | 174,59 | 171,80 | 167,93 | 198,45 | 600 x 500  | 199,79 | 210,71 | 217,98 | 225,58 | 213,42 | 251,79 |
| 350 x 600  | 196,99 | 215,54 | 222,81 | 224,43 | 210,50 | 245,58 | 600 x 600  | 254,08 | 272,64 | 279,91 | 295,30 | 270,18 | 315,67 |
| 350 x 700  | 211,76 | 230,50 | 237,77 | 244,54 | 226,65 | 266,79 | 600 x 700  | 274,23 | 292,96 | 300,23 | 323,38 | 291,89 | 344,87 |
| 350 x 800  | 245,03 | 263,93 | 271,20 | 283,14 | 261,67 | 304,91 | 600 x 800  | 314,60 | 333,50 | 340,77 | 371,71 | 334,29 | 391,60 |
| 350 x 900  | 263,71 | 282,79 | 290,06 | 307,20 | 282,02 | 330,42 | 600 x 900  | 339,78 | 358,84 | 366,11 | 404,86 | 361,39 | 425,09 |
| 350 x 1000 | 282,47 | 301,73 | 309,00 | 329,42 | 302,43 | 353,80 | 600 x 1000 | 365,03 | 384,28 | 391,55 | 435,03 | 388,54 | 456,42 |

Protección Contra Incendios

Incremento por tornillos ocultos con opción desmontable. €/Unidad 7,27



€/ Unidad

| RPK PARA PARED |        |        |        |        |        |        |
|----------------|--------|--------|--------|--------|--------|--------|
| L x H mm       | RPK    | RPK-1A | RPK-2A | RPK-S  | RPK-P  | RPK-X  |
| 700 x 100      | 118,56 | 128,80 | 136,07 | 120,09 | 124,91 | 149,55 |
| 700 x 150      | 130,45 | 140,79 | 148,06 | 136,41 | 137,80 | 164,74 |
| 700 x 200      | 142,37 | 152,78 | 160,05 | 152,72 | 150,73 | 179,94 |
| 700 x 250      | 154,28 | 164,80 | 172,07 | 165,57 | 163,66 | 195,15 |
| 700 x 300      | 166,23 | 176,82 | 184,09 | 181,95 | 176,61 | 210,40 |
| 700 x 350      | 178,21 | 188,87 | 196,14 | 198,32 | 189,59 | 225,63 |
| 700 x 400      | 190,17 | 200,94 | 208,21 | 214,70 | 202,58 | 236,25 |
| 700 x 450      | 202,19 | 213,02 | 220,29 | 231,15 | 215,59 | 251,54 |
| 700 x 500      | 214,19 | 225,11 | 232,38 | 244,08 | 228,62 | 270,22 |
| 700 x 600      | 270,58 | 289,15 | 296,42 | 317,96 | 287,53 | 336,76 |
| 700 x 700      | 292,37 | 311,10 | 318,37 | 348,68 | 310,97 | 368,62 |
| 700 x 800      | 335,07 | 353,98 | 361,25 | 400,40 | 355,79 | 418,27 |
| 700 x 900      | 362,33 | 381,41 | 388,68 | 436,65 | 385,08 | 454,43 |
| 700 x 1000     | 389,67 | 408,91 | 416,18 | 469,51 | 414,42 | 488,41 |
| 800 x 100      | 133,23 | 139,37 | 146,64 | 135,65 | 140,13 | 166,62 |
| 800 x 150      | 147,56 | 153,33 | 160,60 | 154,93 | 155,52 | 184,55 |
| 800 x 200      | 161,89 | 167,31 | 174,58 | 174,23 | 170,94 | 202,48 |
| 800 x 250      | 176,25 | 181,31 | 188,58 | 189,59 | 186,36 | 220,45 |
| 800 x 300      | 190,64 | 195,35 | 202,62 | 208,91 | 201,81 | 238,40 |
| 800 x 350      | 205,02 | 209,38 | 216,65 | 228,26 | 217,29 | 256,39 |
| 800 x 400      | 219,45 | 223,43 | 230,70 | 247,61 | 232,77 | 269,16 |
| 800 x 450      | 233,88 | 237,51 | 244,78 | 267,00 | 248,28 | 287,16 |
| 800 x 500      | 248,32 | 251,60 | 258,87 | 282,46 | 263,80 | 308,59 |
| 800 x 600      | 317,21 | 319,59 | 326,86 | 369,12 | 335,52 | 389,80 |
| 800 x 700      | 343,79 | 345,06 | 352,33 | 405,71 | 363,85 | 427,53 |
| 800 x 800      | 374,32 | 374,51 | 381,78 | 446,31 | 396,54 | 465,34 |
| 800 x 900      | 404,94 | 404,05 | 411,32 | 486,99 | 429,31 | 505,46 |
| 800 x 1000     | 435,62 | 433,63 | 440,90 | 523,81 | 462,13 | 543,44 |
| 900 x 100      | 139,71 | 149,95 | 157,22 | 143,00 | 146,98 | 175,36 |
| 900 x 150      | 155,06 | 165,40 | 172,67 | 163,82 | 163,46 | 194,61 |
| 900 x 200      | 170,46 | 180,87 | 188,14 | 184,67 | 179,97 | 213,90 |
| 900 x 250      | 185,85 | 196,35 | 203,62 | 201,15 | 196,50 | 233,18 |
| 900 x 300      | 201,26 | 211,86 | 219,13 | 222,05 | 213,04 | 252,48 |
| 900 x 350      | 216,71 | 227,39 | 234,66 | 242,95 | 229,59 | 271,82 |
| 900 x 400      | 232,19 | 242,93 | 250,20 | 263,86 | 246,18 | 285,29 |
| 900 x 450      | 247,64 | 258,49 | 265,76 | 284,79 | 262,77 | 304,67 |
| 900 x 500      | 263,13 | 274,06 | 281,33 | 301,38 | 279,36 | 327,41 |
| 900 x 600      | 334,12 | 352,67 | 359,94 | 392,16 | 353,29 | 411,26 |
| 900 x 700      | 362,32 | 381,06 | 388,33 | 431,43 | 383,33 | 451,68 |
| 900 x 800      | 394,95 | 413,86 | 421,13 | 475,15 | 418,19 | 492,15 |
| 900 x 900      | 427,65 | 446,71 | 453,98 | 518,93 | 453,13 | 534,94 |
| 900 x 1000     | 460,40 | 479,65 | 486,92 | 558,41 | 488,14 | 575,57 |
| 1000 x 100     | 146,23 | 156,49 | 163,76 | 150,39 | 153,90 | 184,20 |
| 1000 x 150     | 162,66 | 172,98 | 180,25 | 172,78 | 171,50 | 204,77 |
| 1000 x 200     | 179,07 | 189,49 | 196,76 | 195,21 | 189,08 | 225,38 |
| 1000 x 250     | 195,52 | 206,02 | 213,29 | 212,79 | 206,70 | 246,00 |
| 1000 x 300     | 211,97 | 222,56 | 229,83 | 235,22 | 224,34 | 266,64 |
| 1000 x 350     | 228,47 | 239,15 | 246,42 | 257,69 | 241,98 | 287,30 |
| 1000 x 400     | 244,98 | 255,73 | 263,00 | 280,17 | 259,63 | 301,52 |
| 1000 x 450     | 261,48 | 272,33 | 279,60 | 302,66 | 277,34 | 322,21 |
| 1000 x 500     | 278,02 | 288,95 | 296,22 | 320,33 | 295,04 | 346,30 |
| 1000 x 600     | 351,07 | 369,62 | 376,89 | 415,26 | 371,12 | 432,81 |
| 1000 x 700     | 380,93 | 399,65 | 406,92 | 457,21 | 402,87 | 475,88 |
| 1000 x 800     | 415,63 | 434,54 | 441,81 | 504,05 | 439,91 | 519,02 |
| 1000 x 900     | 450,41 | 469,50 | 476,77 | 550,96 | 477,04 | 564,47 |
| 1000 x 1000    | 485,26 | 504,51 | 511,78 | 593,11 | 514,22 | 607,78 |

Incremento por tornillos ocultos con opción desmontable. €/Unidad 7,27

### Rejillas intumescentes para transferencia de aire, V

#### Descripción del producto

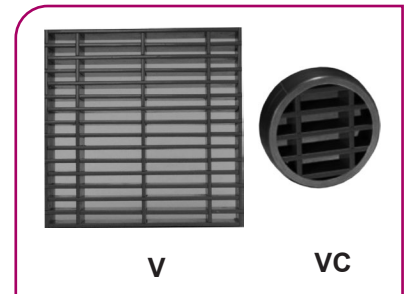
Las rejillas intumescentes marca Koolair modelos **V** para rectangulares y **VC** para circulares se utilizan para la compartimentación de espacios en caso de fuego o gases a alta temperatura.

Las rejillas **V** y **VC** contienen un material intumescente que expande (en general, en 5 minutos) y sella el hueco de ventilación con el efecto de calor, impidiendo el paso de llamas, humo y gases siguiendo la norma de ensayo europea EN1364-5.

Las rejillas están formadas por fundas termoplásticas rellenas de cintas intumescentes PALUSOL. Reaccionan a partir de 100°C. Se recomienda aplicar en interiores (evitando contacto con el agua y temperaturas continuas superiores a 40°C). Están diseñadas para facilitar un flujo de aire sin excesivo ruido y de forma eficiente.

Permiten un flujo de aire bidireccional a través de la rejilla y pueden montarse en posición vertical y horizontal dependiendo de la aplicación. Cuentan con un área libre aproximada del 60%. Las rejillas intumescentes han sido homologadas centradas en el espesor de la pared de ensayo para obtener una resistencia al fuego por cada lado. Se deben almacenar en un sitio seco y ventilado. No necesitan mantenimiento.

Existe una gama amplia de dimensiones y espesores: V40 con clasificación EI60, V50 con clasificación EI90, V60 con clasificación EI120 y VC60 con clasificación EI90. El color de las láminas y del marco predeterminado es gris. Bajo consulta, posibilidad de suministro en otros colores. Las rejillas V y VC se fabrican por pasos de 50mm. Pueden suministrarse junto con rejilla embellecedora para evitar la visión de la rejilla intumescente buscando mayor estética.



#### Modelos

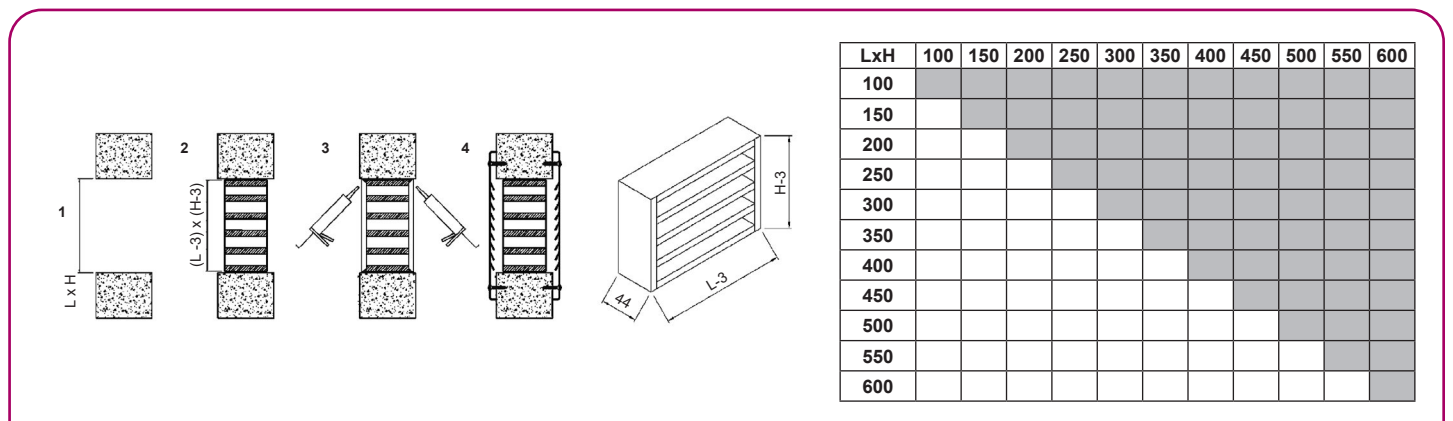
**V40.** EI60 rejilla rectangular fabricada con material intumescente y fundas termoplásticas rellenas de cintas intumescentes PALUSOL.

**V50.** EI90 rejilla rectangular fabricada con material intumescente y fundas termoplásticas rellenas de cintas intumescentes PALUSOL.

**V60.** EI120 rectangular fabricada con material intumescente y fundas termoplásticas rellenas de cintas intumescentes PALUSOL.

**VC60.** EI90 circular fabricada con material intumescente y fundas termoplásticas rellenas de cintas intumescentes PALUSOL.

#### Dimensiones genéricas



## Serie V

€/ Unidad

### REJILLA INTUMESCENTE PARA TRANSFERENCIA DE AIRE, V

| MODELO<br>DIMEN. mm | V40 (EI60) | V50 (EI90) | V60 (EI120) | S-13 (x2 Uds)<br>Pintada | S-13 (x2 Uds)<br>Sin pintar |
|---------------------|------------|------------|-------------|--------------------------|-----------------------------|
| 100 x 100           | 92,33      | 103,64     | 123,26      | 23,40                    | 13,84                       |
| 150 x 100           | 104,58     | 126,79     | 152,10      | 25,46                    | 15,90                       |
| 150 x 150           | 142,50     | 154,52     | 185,85      | 27,84                    | 18,24                       |
| 200 x 100           | 131,43     | 139,92     | 174,55      | 27,58                    | 17,98                       |
| 200 x 150           | 161,24     | 178,08     | 214,77      | 30,32                    | 20,72                       |
| 200 x 200           | 197,30     | 217,10     | 262,79      | 33,18                    | 23,54                       |
| 250 x 100           | 142,50     | 157,48     | 183,61      | 29,78                    | 20,14                       |
| 250 x 150           | 176,23     | 194,91     | 228,48      | 32,90                    | 23,26                       |
| 250 x 200           | 225,04     | 248,03     | 290,91      | 36,10                    | 26,44                       |
| 250 x 250           | 251,01     | 276,88     | 335,95      | 41,94                    | 29,72                       |
| 300 x 100           | 161,97     | 182,31     | 213,26      | 32,04                    | 22,42                       |
| 300 x 150           | 200,83     | 226,32     | 266,07      | 35,56                    | 25,90                       |
| 300 x 200           | 268,72     | 279,13     | 329,86      | 41,68                    | 29,40                       |
| 300 x 250           | 300,05     | 333,30     | 402,63      | 45,36                    | 33,06                       |
| 300 x 300           | 341,64     | 380,18     | 460,25      | 49,10                    | 36,78                       |
| 350 x 100           | 178,79     | 208,93     | 226,97      | 34,44                    | 24,76                       |
| 350 x 150           | 222,31     | 259,33     | 284,58      | 38,28                    | 28,60                       |
| 350 x 200           | 288,03     | 319,61     | 395,25      | 44,78                    | 32,50                       |
| 350 x 250           | 322,57     | 358,46     | 443,57      | 48,84                    | 36,48                       |
| 350 x 300           | 369,44     | 419,95     | 508,65      | 55,40                    | 40,58                       |
| 350 x 350           | 411,05     | 456,40     | 553,46      | 59,60                    | 44,78                       |
| 400 x 100           | 191,22     | 233,05     | 255,74      | 39,42                    | 27,18                       |
| 400 x 150           | 239,70     | 289,87     | 321,13      | 43,68                    | 31,38                       |
| 400 x 200           | 311,50     | 357,75     | 432,27      | 47,96                    | 35,66                       |
| 400 x 250           | 350,94     | 402,38     | 487,18      | 54,84                    | 40,02                       |
| 400 x 300           | 403,83     | 475,88     | 560,74      | 59,32                    | 44,52                       |
| 400 x 350           | 465,15     | 517,71     | 634,07      | 63,96                    | 49,08                       |
| 400 x 400           | 519,15     | 575,25     | 705,10      | 70,96                    | 53,72                       |
| 450 x 100           | 202,11     | 254,29     | 294,04      | 41,96                    | 29,72                       |
| 450 x 150           | 253,73     | 316,71     | 368,01      | 46,58                    | 34,26                       |
| 450 x 200           | 317,59     | 391,81     | 458,26      | 53,70                    | 38,92                       |
| 450 x 250           | 383,14     | 440,70     | 517,71      | 58,52                    | 43,64                       |
| 450 x 300           | 455,68     | 527,50     | 641,53      | 63,38                    | 48,48                       |
| 450 x 350           | 496,40     | 573,42     | 698,19      | 70,66                    | 53,46                       |
| 450 x 400           | 567,31     | 636,48     | 776,41      | 75,76                    | 58,52                       |
| 450 x 450           | 611,88     | 681,12     | 831,46      | 83,54                    | 63,66                       |
| 500 x 100           | 246,91     | 287,23     | 329,30      | 44,62                    | 32,30                       |
| 500 x 150           | 307,84     | 357,04     | 412,32      | 52,06                    | 37,24                       |
| 500 x 200           | 381,31     | 440,70     | 512,91      | 57,06                    | 42,26                       |
| 500 x 250           | 429,80     | 495,43     | 579,83      | 62,24                    | 47,40                       |
| 500 x 300           | 494,56     | 568,92     | 669,67      | 69,82                    | 52,58                       |
| 500 x 350           | 577,67     | 638,16     | 777,14      | 75,20                    | 57,92                       |
| 500 x 400           | 640,57     | 708,68     | 864,41      | 83,26                    | 63,38                       |
| 500 x 450           | 684,97     | 758,46     | 926,11      | 88,88                    | 68,92                       |
| 500 x 500           | 746,28     | 828,58     | 1011,55     | 94,60                    | 74,64                       |
| 550 x 100           | 256,92     | 310,79     | 360,40      | 48,64                    | 35,02                       |
| 550 x 150           | 321,69     | 386,61     | 450,64      | 55,20                    | 40,34                       |
| 550 x 200           | 400,14     | 477,72     | 560,35      | 61,78                    | 45,76                       |
| 550 x 250           | 451,76     | 536,95     | 632,64      | 67,32                    | 51,28                       |
| 550 x 300           | 521,71     | 616,70     | 730,09      | 74,16                    | 56,88                       |
| 550 x 350           | 570,44     | 690,90     | 841,65      | 79,92                    | 62,58                       |
| 550 x 400           | 675,60     | 767,35     | 936,13      | 88,36                    | 68,46                       |
| 550 x 450           | 723,11     | 821,20     | 1002,81     | 94,38                    | 74,42                       |
| 550 x 500           | 806,22     | 895,82     | 1095,14     | 101,64                   | 80,52                       |
| 550 x 550           | 871,93     | 972,28     | 1186,66     | 108,90                   | 86,62                       |
| 600 x 100           | 271,51     | 341,48     | 380,99      | 52,58                    | 37,78                       |
| 600 x 150           | 340,92     | 424,59     | 477,72      | 58,32                    | 43,48                       |
| 600 x 200           | 425,30     | 524,14     | 595,94      | 66,46                    | 49,24                       |
| 600 x 250           | 481,81     | 589,28     | 674,64      | 72,40                    | 55,12                       |
| 600 x 300           | 558,03     | 676,65     | 780,80      | 78,46                    | 61,16                       |
| 600 x 350           | 611,15     | 737,38     | 855,19      | 84,64                    | 67,26                       |
| 600 x 400           | 722,72     | 857,67     | 1045,04     | 93,52                    | 73,52                       |
| 600 x 450           | 775,12     | 917,06     | 1229,85     | 99,92                    | 79,88                       |
| 600 x 500           | 847,50     | 999,29     | 1220,95     | 108,66                   | 86,42                       |
| 600 x 550           | 974,11     | 1080,54    | 1320,97     | 115,50                   | 93,14                       |
| 600 x 600           | 1025,58    | 1138,65    | 1393,09     | 122,30                   | 99,88                       |



€/ Unidad

| REJILLA INTUMESCENTE PARA TRANSFERENCIA DE AIRE, VC |             |                          |                             |
|---|-------------|--------------------------|-----------------------------|
| MODELO<br>DIMEN. mm                                 | VC60 (EI90) | S-13 (x2 Uds)<br>Pintada | S-13 (x2 Uds)<br>Sin pintar |
| 100   | 144,18      | 23,40                    | 13,84                       |
| 125   | 155,47      | 25,52                    | 15,96                       |
| 150   | 194,50      | 27,84                    | 18,24                       |
| 200   | 267,83      | 33,18                    | 23,54                       |
| 250   | 339,23      | 41,94                    | 29,72                       |
| 300   | 441,82      | 49,10                    | 36,78                       |
| 350   | 560,84      | 59,60                    | 44,78                       |
| 400   | 649,23      | 70,96                    | 53,72                       |



## Sistema de monitorización de compuertas cortafuego motorizadas KOOLCOM

### Descripción del producto

KOOLCOM es un sistema electrónico de control de compuertas cortafuegos que permite monitorizar y verificar el buen estado y funcionalidad de cada compuerta periódica y automáticamente, así como cerrar las mismas en caso de detección de alarma. Aunque este sistema puede ser perfectamente gestionado desde un sistema BMS (Building Management System), KOOLCOM puede trabajar igualmente en modo Standalone, es decir, operar de modo autónomo sin necesidad de BMS o personal de mantenimiento externo.

### Filosofía HUB

KOOLCOM es el único sistema del mercado cuya tipología de instalación es la basada en la filosofía HUB o concentrador de comunicaciones.

Esta prestación permite:

- Control de hasta 31.616 compuertas cortafuegos.
- Mayor rapidez de comunicación de datos (32 veces más rápido que cualquier sistema sin esa tipología).
- Sencillez de cableado para la gestión de alarmas.

### Especificaciones técnicas

- Electrónica de control para 1 hasta 4 compuertas (DCU).
- Electrónica de control para compuertas de 24 V(ac y dc) y 230 Vac.
- Autónomo o interactivo con la central de incendios.
- Chequeos periódicos programables.
- Actuador para ventilador de impulsión, configurable para ventiladores de extracción, extracción de humos, mediante contactor externo.
- Comunicación MODBUS. Velocidad configurable. Terminación integrada.
- Entrada/Salida alarma. Contacto seco.
- Modo de prueba de sensores de Humo.
- Consola gráfica segregada.



Consola gráfica



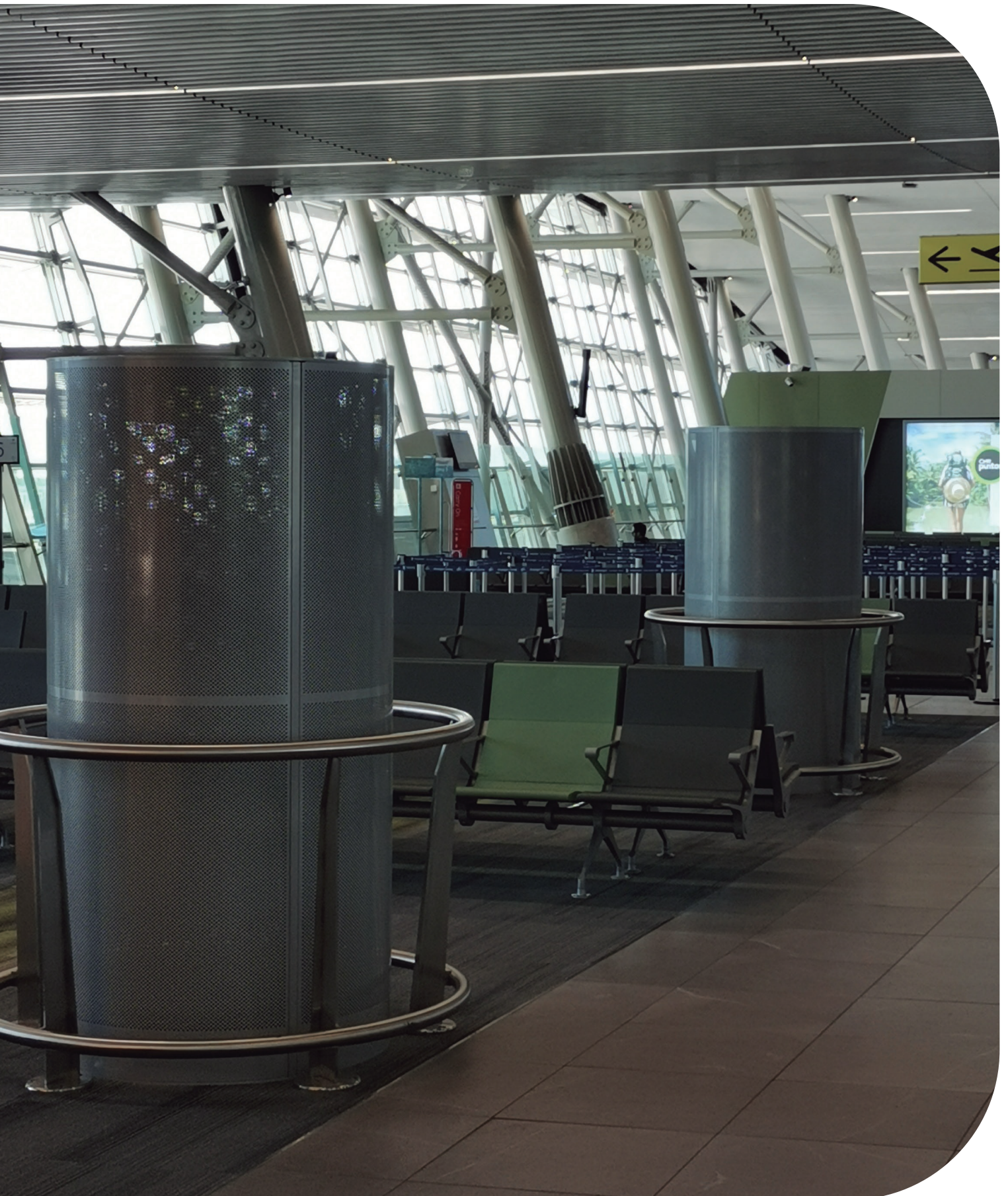
Unidad de control de comunicaciones - KHUK



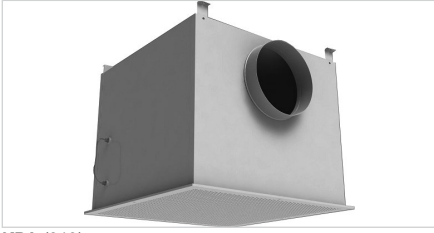
Unidad de control de comp. cortafuegos - DCU 1CH y DCU 4CH

€/ Unidad

| Sistema de monitorización de compuertas cortafuego motorizadas KOOLCOM        |         |
|---|---------|
| Concentrador HUB KHUK KoolCom 100-UCK000                                      | 1700,56 |
| Pantalla grafica Koolcom 100-TCK000   | 850,29  |
| Unidad de control de compuerta KoolCom, 4 compuertas, 24-V (AC/DC) 100-DCK500 | 893,43  |
| Unidad de control de compuerta KoolCom, 4 compuertas, 230-V (AC) 100-DCK600   | 893,43  |
| Unidad de control de compuerta KoolCom, 1 compuerta, 24-V (AC/DC) 100-DCK300  | 693,37  |
| Unidad de control de compuerta KoolCom, 1 compuerta, 230-V (AC) 100-DCK400    | 773,39  |
| Caja de registro para consola grafica KoolCom 100-TCK001                      | 5,00    |



### Plenum portafiltro absoluto



KPA (319)

### Techos filtrantes



KTF (321)

### Rejillas filtrantes



KRH (324)



## Plenum absoluto, KPA

### Descripción del producto

Conjunto de plenum y elemento de difusión para filtrado de alta eficacia, marca KOOLAIR, modelo **KPA**. Se fabrican en diferentes dimensiones y ejecuciones permitiendo incorporar diferentes tipos de difusor (rotacional, cuadrado, chapa perforada...) para montaje en techo y rejillas para montaje en mural con el mismo plenum. El diseño del plenum se ha adaptado a las medidas de filtros absolutos existentes en el mercado de diferentes eficacias (**H10...H14 y U15...U17**).

Integra toma de medida de presión diferencial, con todos sus elementos de fijación. Los filtros son probados y certificados individualmente de acuerdo a la norma EN1822.

Opcionalmente puede incorporar compuerta de regulación en boca de entrada a plenum (precio consultar).

### Otros modelos

**KPA - PDL**. Plenum portafiltro absoluto con boca de conexión lateral circular.

**KPA - PDS**. Plenum portafiltro absoluto con boca de conexión superior circular.

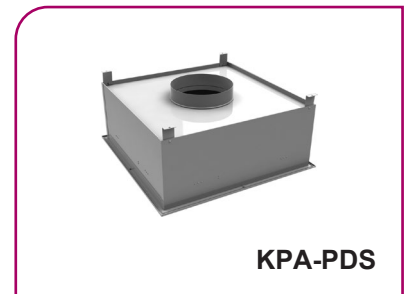
**KPA - PDLR**. Plenum portafiltro absoluto con boca de conexión lateral rectangular.

### Accesorios

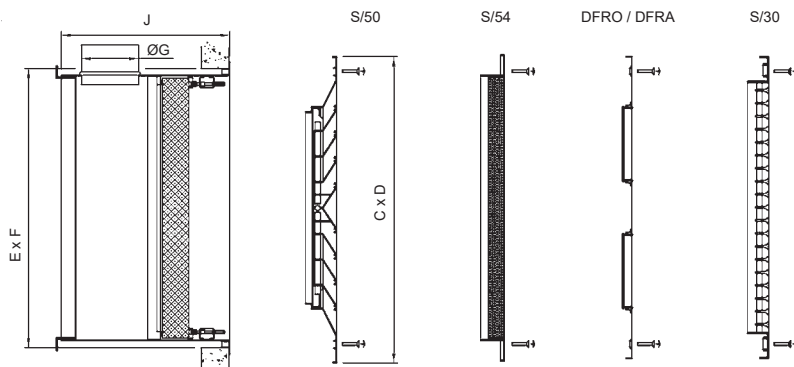
**RE**. Compuerta de regulación.

**KOOLED**. Dispositivo de control de colmatación del filtro por iluminación KOOLED. Señaliza el nivel de ensuciamiento del filtro mediante medida de presión diferencial antes y después de la unidad de filtrado (**H13, H14, U15, U16**).

Presión final de colmatación de filtro estándar 600 Pa, configurable bajo demanda a otras presiones finales.



### Dimensiones genéricas



DFRO/DFRA: (D+6) x (C+6)

| FILTRO          | C   | D    | E   | F    | Ø G | J   |
|-----------------|-----|------|-----|------|-----|-----|
| 305 x 305 x 68  | 369 | 369  | 355 | 355  | 123 | 405 |
| 305 x 305 x 90  | 369 | 369  | 355 | 355  | 123 | 427 |
| 345 x 345 x 68  | 409 | 409  | 395 | 395  | 123 | 405 |
| 345 x 345 x 90  | 409 | 409  | 395 | 395  | 158 | 462 |
| 305 x 610 x 68  | 369 | 669  | 355 | 655  | 158 | 440 |
| 305 x 915 x 68  | 369 | 969  | 355 | 959  | 198 | 480 |
| 457 x 457 x 68  | 519 | 519  | 505 | 505  | 158 | 440 |
| 457 x 457 x 90  | 519 | 519  | 505 | 505  | 198 | 502 |
| 545 x 545 x 68  | 594 | 594  | 584 | 584  | 198 | 480 |
| 545 x 545 x 90  | 594 | 594  | 584 | 584  | 248 | 552 |
| 610 x 610 x 68  | 669 | 669  | 655 | 655  | 198 | 480 |
| 610 x 610 x 90  | 669 | 669  | 655 | 655  | 248 | 552 |
| 610 x 915 x 68  | 669 | 969  | 655 | 959  | 248 | 530 |
| 610 x 1220 x 68 | 669 | 1274 | 655 | 1264 | 313 | 595 |
| 762 x 762 x 68  | 827 | 827  | 810 | 810  | 248 | 530 |
| 762 x 762 x 90  | 827 | 827  | 810 | 810  | 313 | 617 |
| 915 x 915 x 68  | 969 | 969  | 955 | 955  | 313 | 596 |
| 915 x 915 x 90  | 969 | 969  | 955 | 955  | 313 | 617 |

**KPA-PDL**



## Serie KPA

€/Unidad

| PLENUM ABSOLUTO KPA, FLUJO TURBULENTO |              |              |               |                 |             |          |         |               |         |          |         |          |
|---------------------------------------|--------------|--------------|---------------|-----------------|-------------|----------|---------|---------------|---------|----------|---------|----------|
| MODELOS / DIMEN. FILTRO               | KPA TIPO PDS | KPA TIPO PDL | KPA TIPO PDLR | FILTRO TIPO H14 | DFRO / DFRA | 50-FR-4  |         | 52-FR-4-STAMP |         | 54-FR-I  |         |          |
|                                       |              |              |               |                 | Aletas      | €/Unidad | Dim.    | €/Unidad      | Dim.    | €/Unidad | Dim.    | €/Unidad |
| 305x305x68                            | 380,32       | 412,73       | 424,53        | 369,25          | (12)        | 72,78    | 150x150 | 178,60        | 150x150 | 60,16    | 369x369 | 59,39    |
| 345x345x68                            | 401,25       | 430,71       | 448,92        | 391,17          | (16)        | 97,10    | -       | -             | -       | -        | 409x409 | 64,27    |
| 457x457x68                            | 458,41       | 524,98       | 513,69        | 466,97          | (20)        | 124,45   | 225x225 | 230,91        | 225x225 | 81,87    | 519x519 | 82,23    |
| 545x545x68                            | 511,68       | 586,38       | 575,87        | 541,36          | (24)        | 154,04   | 300x300 | 282,85        | 300x300 | 98,67    | 594x594 | 93,95    |
| 610x610x68                            | 629,96       | 705,18       | 699,89        | 604,70          | (32)        | 182,10   | 375x375 | 338,25        | 375x375 | 117,48   | 669x669 | 104,98   |
| 762x762x68                            | 800,69       | 838,40       | 880,75        | 780,65          | (40)        | 220,59   | 450x450 | 450,89        | -       | -        | 827x827 | 136,31   |
| 915x915x68                            | 918,03       | 1.024,12     | 1.012,92      | 997,14          | (48)        | 278,61   | 525x525 | 549,28        | -       | -        | 969x969 | 150,96   |
| 305x305x90                            | 384,96       | 417,39       | 429,17        | 394,64          | (12)        | 72,78    | 150x150 | 178,60        | 150x150 | 60,16    | 369x369 | 59,39    |
| 345x345x90                            | 408,06       | 448,65       | 454,11        | 423,66          | (16)        | 97,10    | -       | -             | -       | -        | 409x409 | 64,27    |
| 457x457x90                            | 466,45       | 548,46       | 521,84        | 523,96          | (20)        | 124,45   | 225x225 | 230,91        | 225x225 | 81,87    | 519x519 | 82,23    |
| 545x545x90                            | 521,27       | 613,46       | 585,26        | 622,44          | (24)        | 154,04   | 300x300 | 282,85        | 300x300 | 98,67    | 594x594 | 93,95    |
| 610x610x90                            | 640,45       | 726,73       | 710,87        | 706,28          | (32)        | 182,10   | 375x375 | 338,25        | 375x375 | 117,48   | 669x669 | 104,98   |
| 762x762x90                            | 813,96       | 945,34       | 918,13        | 939,15          | (40)        | 220,59   | 450x450 | 450,89        | -       | -        | 827x827 | 136,31   |
| 915x915x90                            | 931,32       | 1.047,98     | 1.055,97      | 1.225,68        | (48)        | 278,61   | 525x525 | 549,28        | -       | -        | 969x969 | 150,96   |

| PLENUM ABSOLUTO KPA, FLUJO LAMINAR |              |              |               |                 |          |          |
|------------------------------------|--------------|--------------|---------------|-----------------|----------|----------|
| MODELOS / DIMEN. FILTRO            | KPA TIPO PDS | KPA TIPO PDL | KPA TIPO PDLR | FILTRO TIPO H14 | 54-FR-R  |          |
|                                    |              |              |               |                 | Dim.     | €/Unidad |
| 305x305x68                         | 380,32       | 412,73       | 424,53        | 369,25          | 369x369  | 59,39    |
| 345x345x68                         | 401,25       | 430,71       | 448,92        | 391,17          | 409x409  | 64,27    |
| 457x457x68                         | 458,41       | 524,98       | 513,69        | 466,97          | 519x519  | 82,23    |
| 545x545x68                         | 511,68       | 586,38       | 575,87        | 541,36          | 594x594  | 93,95    |
| 610x610x68                         | 629,96       | 705,18       | 699,89        | 604,70          | 669x669  | 104,98   |
| 762x762x68                         | 800,69       | 838,40       | 880,75        | 780,65          | 827x827  | 136,31   |
| 915x915x68                         | 931,32       | 1.047,98     | 1.055,97      | 1.225,68        | 969x969  | 150,96   |
| 610x305x68                         | 502,80       | 536,77       | 558,31        | 447,74          | 669x369  | 79,53    |
| 915x305x68                         | 654,39       | 686,08       | 689,00        | 526,22          | 969x369  | 97,44    |
| 915x610x68                         | 771,11       | 812,76       | 852,84        | 761,67          | 969x669  | 132,34   |
| 1220x610x68                        | 867,26       | 918,29       | 964,30        | 918,64          | 1274x669 | 158,64   |

- Incluye toma de presión estática.

| SUPLEMENTO KOOLED - PLENUM ABSOLUTO KPA |        |
|---|--------|
| MODELO                                  |        |
| €/Unidad                                |        |
| KOOLED                                  | 481,12 |



## Techo filtrante, KTF

### Descripción del producto

El techo filtrante es un elemento de difusión para alta eficiencia de filtración de flujo unidireccional en el cumplimiento de toda la normativa aplicable del hospital. El techo filtrante **KTF** se adapta a los bloques riesgo operacional 3 y 4 según la norma S- 90-351. Cumple con la clase ISO 5 de calidad de aire ambiente dentro de quirófano de acuerdo a la norma EN-ISO-14644-1 y pruebas fugas según ISO 14644-3.

Plenum de chapa de acero galvanizado con pintura epoxi de color blanco RAL 9010.

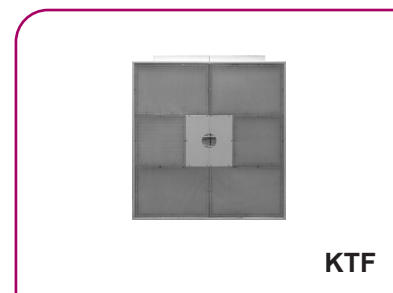
Fabricación en varios tamaños. Para garantizar la estanquidad, el plenum es perfectamente plano y resistente al agua lo que ayuda a mejorar el sellado perimetral sin fugas en las esquinas. Además, está equipado con un dispositivo de toma de presión.

La rejilla de impulsión es de chapa de acero perforada con una tasa de perforación del 50%.

Filtros de alta eficacia modelos H14 o H15 en tamaños estándar.

Los filtros tienen perfil bajo, en torno a 68 mm.

Tienen la ventaja de baja pérdida de carga (a partir de 100Pa hasta 200Pa al final).



### Otros modelos

**KTF-DIF.** Para impulsión de aire aséptico por flujo laminar (unidireccional) vertical descendente. Diferenciando distintas velocidades de salida para minimizar y combatir los efectos nocivos de la turbulencia introducida por la lámpara cialítica. Este flujo estéril de aire estabilizado deberá proteger al paciente, equipo médico y la mesa de instrumentos quirúrgicos, o en el caso de salas blancas la zona de banco de pruebas o trabajos. Incorpora filtros absolutos de alta eficacia **H13, H14, U15 o U16**.

**KTF-SL.** Techo filtrante sin núcleo central para integración de lampara de mayor capacidad filtrante.

### Accesorios

**KOOLED.** Dispositivo de control de colmatación del filtro por iluminación KOOLED. Señaliza el nivel de ensuciamiento del filtro mediante medida de presión diferencial antes y después de la unidad de filtrado (**H13, H14, U15, U16**). Presión final de colmatación de filtro estándar 600 Pa, configurable bajo demanda a otras presiones finales.

€/ Unidad

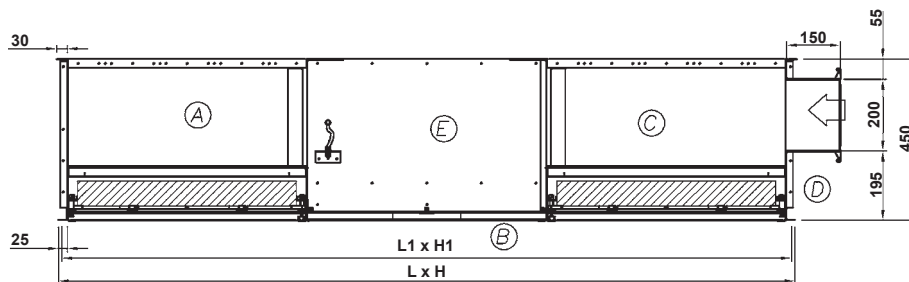
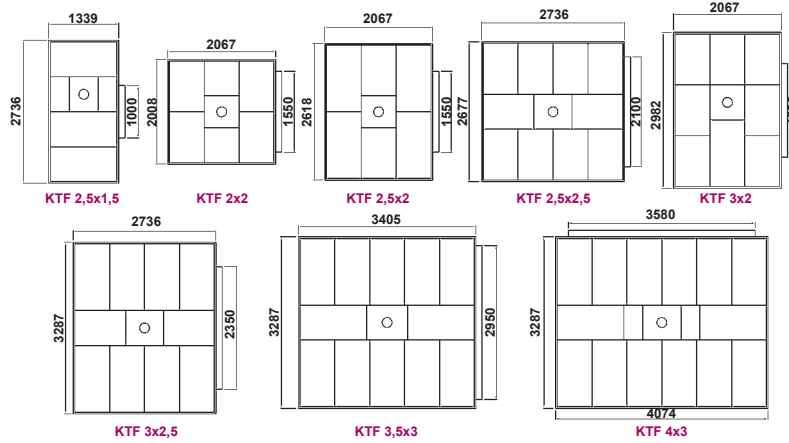
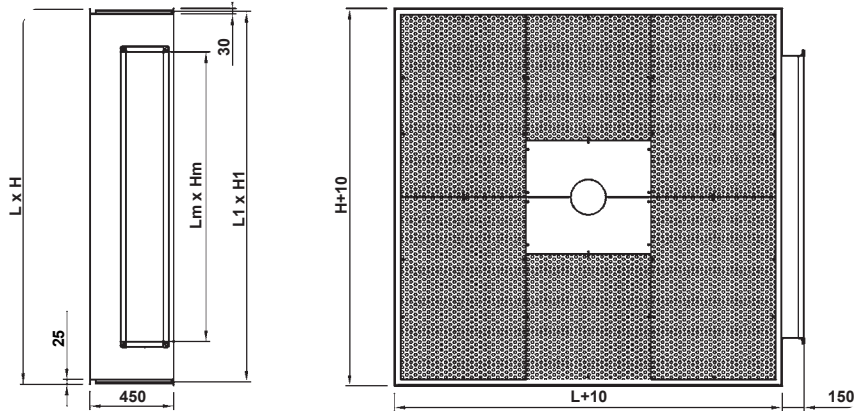
| TECHO FILTRANTE KTF |                   |                |                   |
|---------------------|-------------------|----------------|-------------------|
| MODELO              | CHAPA<br>RAL 9010 | ACERO<br>INOX. | FILTRO<br>H14/H15 |
| 2,5 x 1,5           | 7.696,73          | 12.121,02      | 3.833,99          |
| 2 x 2               | 9.129,60          | 13.523,15      | 4.468,92          |
| 2,5 x 2             | 10.577,99         | 16.174,37      | 5.457,85          |
| 3 x 2               | 12.720,09         | 18.682,29      | 6.562,91          |
| 2,5 x 2,5           | 15.044,13         | 21.466,83      | 7.997,61          |
| 3 x 2,5             | 16.949,37         | 25.231,78      | 9.316,19          |
| 3,5 x 3             | 20.453,98         | 31.126,48      | 11.574,98         |
| 4 x 3               | 24.292,39         | 37.148,92      | 14.444,39         |

| TECHO FILTRANTE KTF-SL |                   |                |                   |
|------------------------|-------------------|----------------|-------------------|
| MODELO                 | CHAPA<br>RAL 9010 | ACERO<br>INOX. | FILTRO<br>H14/H15 |
| 2,5 x 1,5              | 7.638,17          | 12.065,25      | 3.833,99          |
| 2 x 2                  | 9.193,23          | 13.583,72      | 4.468,92          |
| 2,5 x 2                | 10.577,29         | 16.173,69      | 5.457,85          |
| 3 x 2                  | 12.905,89         | 18.859,21      | 6.562,91          |
| 2,5 x 2,5              | 14.623,81         | 21.066,56      | 7.997,61          |
| 3 x 2,5                | 17.321,67         | 25.586,34      | 9.316,19          |
| 3,5 x 3                | 21.012,78         | 31.658,66      | 11.574,98         |
| 4 x 3                  | 24.793,35         | 37.625,99      | 14.444,39         |



## Serie KTF

### Dimensiones genéricas KTF



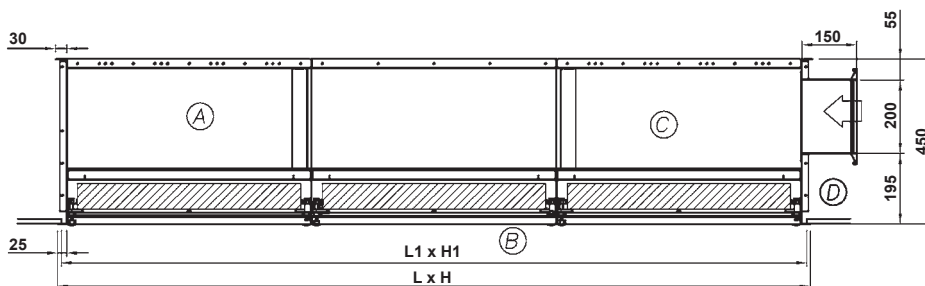
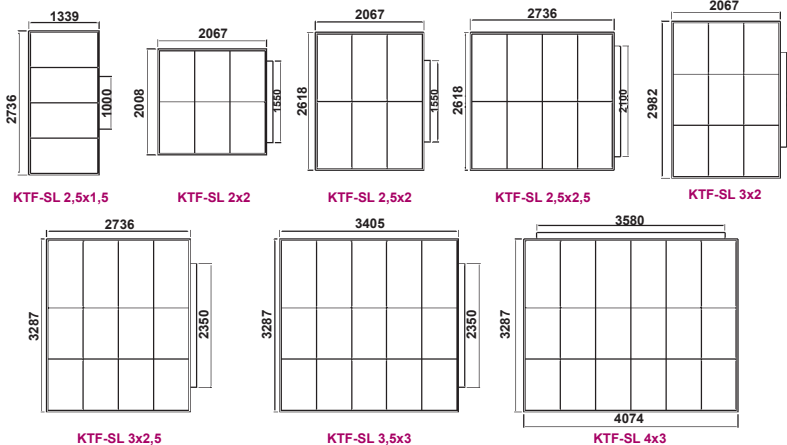
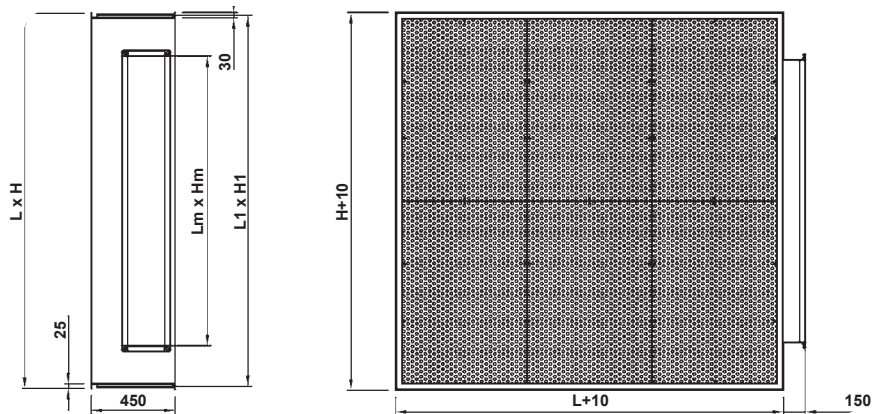
#### SIMBOLOGÍA

- A : Filtro
- B : Rejilla perforada
- C : Plenum
- D : Entrada de aire lateral
- E : Hueco para lámparas escialíticas

| MODELO    | HUECO       | DIMENSIÓN TOTAL   | BOCAS      | Nº     |
|-----------|-------------|-------------------|------------|--------|
|           | L1 x H1     | L x H x A         | Lm x Hm    | PARTES |
| 2,5 x 1,5 | 1309 x 2706 | 1329 x 2726 x 450 | 1000 x 200 | 1      |
| 2 x 2     | 2037 x 1978 | 2057 x 1998 x 450 | 1550 x 200 | 2      |
| 2,5 x 2   | 2037 x 2588 | 2057 x 2608 x 450 | 1550 x 200 | 2      |
| 3 x 2     | 2037 x 2952 | 2057 x 2972 x 450 | 1800 x 200 | 2      |
| 2,5 x 2,5 | 2706 x 2647 | 2726 x 2667 x 450 | 2100 x 200 | 2      |
| 3 x 2,5   | 2706 x 3257 | 2726 x 3277 x 450 | 2350 x 200 | 4      |
| 3,5 x 3   | 3375 x 3257 | 3395 x 3277 x 450 | 2950 x 200 | 4      |
| 4 x 3     | 4044 x 3257 | 4064 x 3277 x 450 | 3580 x 200 | 4      |



### Dimensiones genéricas KTF-SL



#### SIMBOLOGÍA

- A : Filtro
- B : Rejilla perforada
- C : Plenum
- D : Entrada de aire lateral

| MODELO    | HUECO       | DIMENSIÓN TOTAL   | BOCAS      | Nº     |
|-----------|-------------|-------------------|------------|--------|
|           | L1 x H1     | L x H x A         | Lm x Hm    | PARTES |
| 2,5 x 1,5 | 1309 x 2706 | 1329 x 2726 x 450 | 1000 x 200 | 1      |
| 2 x 2     | 2037 x 1978 | 2057 x 1998 x 450 | 1550 x 200 | 2      |
| 2,5 x 2   | 2037 x 2588 | 2057 x 2608 x 450 | 1550 x 200 | 2      |
| 3 x 2     | 2037 x 2952 | 2057 x 2972 x 450 | 1800 x 200 | 2      |
| 2,5 x 2,5 | 2706 x 2588 | 2726 x 2608 x 450 | 2100 x 200 | 2      |
| 3 x 2,5   | 2706 x 3257 | 2726 x 3277 x 450 | 2350 x 200 | 4      |
| 3,5 x 3   | 3375 x 3257 | 3395 x 3277 x 450 | 2950 x 200 | 4      |
| 4 x 3     | 4044 x 3257 | 4064 x 3277 x 450 | 3580 x 200 | 4      |



## Serie KRH

### Rejillas de retorno portafiltro, KRH

#### Descripción del producto

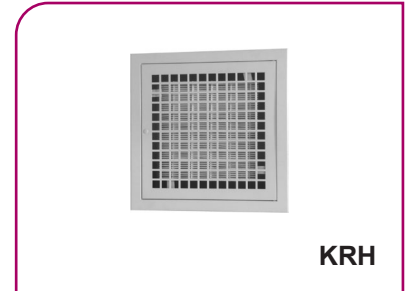
Rejilla de retorno portafiltro **KRH** para instalación en salas limpias, industrias farmacéuticas y ámbito hospitalario.

Posibilidad de filtración con **G4 a F7** (48 mm) o doble filtración G4 (13 mm) + F7 (34 mm).

Extracción de aire de los quirófanos con filtración F5 como se recomienda en NF S 90-351.

Acabado estándar en acero galvanizado, pintura epoxy, color RAL 9010 o en acero inoxidable INOX AISI 304. Bajo demanda se pueden solicitar en Ral a definir.

Compuerta de regulación accesible desde el local.



#### Accesorios

**PFS.** Plenum fijo boca superior.

**PFL.** Plenum fijo boca lateral.

**PFE.** Plenum fijo con boca lateral en esquina.

**-O.** Compuerta de regulación en boca.

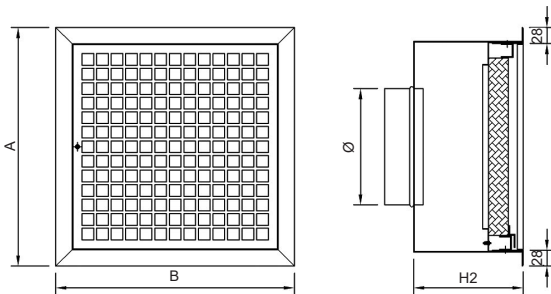
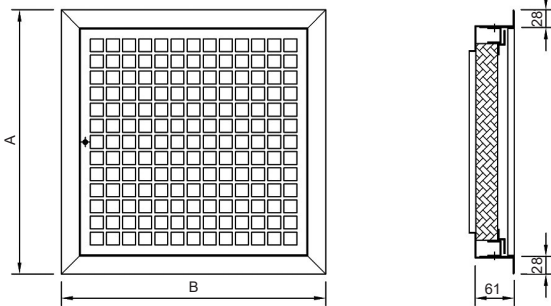
#### Modelos

**KRH.** Rejilla de retorno portafiltro con sistema de filtración G4.

**KRH-2.** Rejilla de retorno portafiltro con doble filtración G4+F7.

#### Dimensiones genéricas

Filtración



| MODELO     | FILTRO     | REJILLA |      |
|------------|------------|---------|------|
|            |            | A       | B    |
| KRH-R 3015 | 305x150x48 | 415     | 260  |
| KRH-R 3915 | 395x150x48 | 505     | 260  |
| KRH-R 3030 | 305x305x48 | 415     | 415  |
| KRH-R 3039 | 305x395x48 | 415     | 505  |
| KRH-R 3049 | 305x490x48 | 415     | 600  |
| KRH-R 4930 | 490x305x48 | 600     | 415  |
| KRH-R 3939 | 395x395x48 | 505     | 505  |
| KRH-R 3061 | 305x610x48 | 415     | 720  |
| KRH-R 6130 | 610x305x48 | 720     | 415  |
| KRH-R 3949 | 395x490x48 | 505     | 600  |
| KRH-R 3961 | 395x610x48 | 505     | 720  |
| KRH-R 4949 | 490x490x48 | 600     | 600  |
| KRH-R 4961 | 490x610x48 | 600     | 720  |
| KRH-R 6161 | 610x610x48 | 720     | 720  |
| KRH-R 4991 | 490x915x48 | 600     | 1025 |
| KRH-R 7676 | 762x762x48 | 872     | 872  |

**KRH-R**

| MODELO       | FILTRO     | REJILLA |      | PLENUM BOCA SUPERIOR |     |
|--------------|------------|---------|------|----------------------|-----|
|              |            | A       | B    | H2                   | Ø   |
| KRH-PFS 3015 | 305x150x48 | 415     | 260  | 190                  | 125 |
| KRH-PFS 3915 | 395x150x48 | 505     | 260  |                      | 160 |
| KRH-PFS 3030 | 305x305x48 | 415     | 415  |                      | 200 |
| KRH-PFS 3039 | 305x395x48 | 415     | 505  |                      | 200 |
| KRH-PFS 3049 | 305x490x48 | 415     | 600  |                      | 250 |
| KRH-PFS 4930 | 490x305x48 | 600     | 415  |                      | 250 |
| KRH-PFS 3939 | 395x395x48 | 505     | 505  |                      | 250 |
| KRH-PFS 3061 | 305x610x48 | 415     | 720  |                      | 250 |
| KRH-PFS 6130 | 610x305x48 | 720     | 415  |                      | 250 |
| KRH-PFS 3949 | 395x490x48 | 505     | 600  |                      | 315 |
| KRH-PFS 3961 | 395x610x48 | 505     | 720  |                      | 315 |
| KRH-PFS 4949 | 490x490x48 | 600     | 600  |                      | 315 |
| KRH-PFS 4961 | 490x610x48 | 600     | 720  |                      | 355 |
| KRH-PFS 6161 | 610x610x48 | 720     | 720  |                      | 400 |
| KRH-PFS 4991 | 490x915x48 | 600     | 1025 |                      | 400 |
| KRH-PFS 7676 | 762x762x48 | 872     | 872  |                      | 500 |

**KRH-PFS**



€/ Unidad

| REJILLA DE RETORNO PORTAFILTRO KRH |                        |                      |                     |                                |         |                      |                     |                                |
|------------------------------------|------------------------|----------------------|---------------------|--------------------------------|---------|----------------------|---------------------|--------------------------------|
| MODELO                             | Rejilla epoxy RAL 9010 | ACERO GALVANIZADO    |                     |                                | Rejilla | ACERO INOXIDABLE     |                     |                                |
|                                    |                        | Plenum boca superior | Plenum boca lateral | Plenum boca lateral en esquina |         | Plenum boca superior | Plenum boca lateral | Plenum boca lateral en esquina |
| 3015 (415 x 260)                   | 219,70                 | 83,35                | 89,58               | 94,06                          | 254,77  | 115,34               | 126,10              | 132,42                         |
| 3915 (505 x 260)                   | 232,87                 | 96,46                | 112,20              | 117,81                         | 276,21  | 133,09               | 156,61              | 164,44                         |
| 3030 (415 x 415)                   | 247,77                 | 104,12               | 130,80              | 137,33                         | 304,11  | 143,04               | 181,18              | 190,24                         |
| 3039 (415 x 505)                   | 263,41                 | 112,92               | 142,26              | 149,37                         | 332,97  | 154,67               | 196,30              | 206,10                         |
| 3049 (415 x 600)                   | 279,68                 | 125,70               | 174,97              | 183,72                         | 362,85  | 171,51               | 239,89              | 251,88                         |
| 4930 (600 x 415)                   | 279,59                 | 131,97               | 181,40              | 190,47                         | 362,55  | 180,40               | 248,97              | 261,41                         |
| 3939 (505 x 505)                   | 280,42                 | 129,24               | 178,38              | 187,29                         | 365,88  | 176,49               | 244,67              | 256,89                         |
| 3061 (415 x 720)                   | 299,98                 | 137,46               | 192,08              | 201,67                         | 401,91  | 187,05               | 262,43              | 275,57                         |
| 6130 (720 x 415)                   | 299,84                 | 147,88               | 202,67              | 212,81                         | 401,38  | 201,78               | 277,42              | 291,29                         |
| 3949 (505 x 600)                   | 298,14                 | 144,34               | 222,32              | 233,44                         | 400,22  | 196,35               | 303,23              | 318,39                         |
| 3961 (505 x 720)                   | 320,27                 | 157,46               | 243,15              | 255,31                         | 444,95  | 213,65               | 330,64              | 347,18                         |
| 4949 (600 x 600)                   | 317,33                 | 159,09               | 243,24              | 255,42                         | 439,15  | 216,10               | 331,11              | 347,68                         |
| 4961 (600 x 720)                   | 341,32                 | 176,07               | 279,32              | 293,30                         | 489,78  | 238,92               | 378,97              | 397,92                         |
| 6161 (720 x 720)                   | 367,63                 | 199,87               | 324,08              | 340,29                         | 547,70  | 271,29               | 438,73              | 460,68                         |
| 4991 (600 x 1025)                  | 401,43                 | 216,42               | 355,15              | 372,93                         | 619,49  | 292,75               | 479,27              | 503,24                         |
| 7676 (872 x 872)                   | 437,36                 | 254,03               | 449,38              | 471,85                         | 703,99  | 343,40               | 604,88              | 635,11                         |

€/ Unidad

| SISTEMA DE FILTRACIÓN |            |           |              |           |
|-----------------------|------------|-----------|--------------|-----------|
| MODELO                | MEDIDAS    | FILTRO G4 | FILTRO G4+F7 | FILTRO F5 |
| 3015 (415 x 260)      | 305x150x48 | 45,9      | 147,15       | 86,36     |
| 3915 (505 x 260)      | 395x150x48 | 45,9      | 147,15       | 86,36     |
| 3030 (415 x 415)      | 305x305x48 | 45,9      | 147,15       | 86,36     |
| 3039 (415 x 505)      | 305x395x48 | 50,95     | 163,26       | 100,51    |
| 3049 (415 x 600)      | 305x490x48 | 50,95     | 182,27       | 100,51    |
| 4930 (600 x 415)      | 490x305x48 | 50,95     | 182,27       | 100,51    |
| 3939 (505 x 505)      | 395x395x48 | 50,95     | 182,27       | 100,51    |
| 3061 (415 x 720)      | 305x610x48 | 53,31     | 184,53       | 105,56    |
| 6130 (720 x 415)      | 610x305x48 | 53,31     | 184,53       | 105,56    |
| 3949 (505 x 600)      | 395x490x48 | 53,31     | 203,26       | 105,56    |
| 3961 (505 x 720)      | 395x610x48 | 60,23     | 207,28       | 121,49    |
| 4949 (600 x 600)      | 490x490x48 | 60,23     | 244,84       | 121,49    |
| 4961 (600 x 720)      | 490x610x48 | 67,54     | 250,75       | 137,13    |
| 6161 (720 x 720)      | 610x610x48 | 92,26     | 281,19       | 155,11    |
| 4991 (600 x 1025)     | 490x915x48 | 108,93    | 370,54       | 186,96    |
| 7676 (872 x 872)      | 762x762x48 | 147,52    | 413,63       | 181,52    |



Filtración



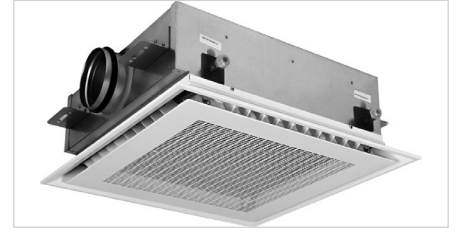
### Vigas frías activas



VFK-600 (329)



VFK-300 (330)



VFK-Q (331)



VAK (332)

### Inductores de techo



IHK (333)

### Techo frío



TFK (334)



### Vigas frías activas, VFK-600

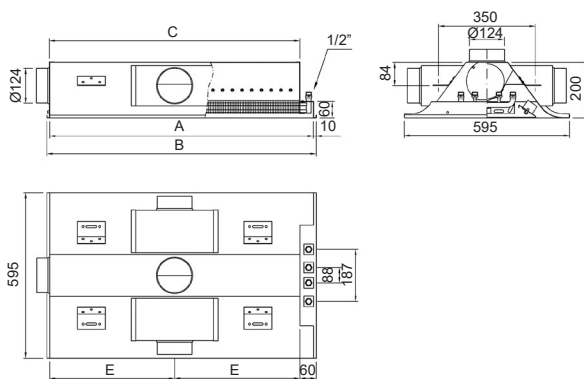
#### Descripción del producto

Viga fría activa de inducción, modelo **VFK-600** marca KOOLAIR, de longitud L mm, ancho 600 mm y altura 200 mm, para instalación en falsos techos modulares o continuos. Incorpora dos difusores lineales en los laterales, con deflectores de aire de material plástico M1 (opcional), para impulsión horizontal con Efecto Coanda del aire de mezcla (primario y secundario). Bandeja frontal abatible para limpieza de batería, con diferentes diseños de perforación para inducción de aire ambiente. La unidad integra interiormente plenum con toberas (tipo P/M/G) a ambos lados para impulsión de aire primario, con mecanismo de regulación de las mismas (opcional).

Batería interior en posición horizontal de (2/4 tubos) para refrigeración o/y calefacción, tuberías de cobre con conexiones tipo rosca gas de diámetro exterior 12 mm y paquete aleteado de aluminio. Acabado estándar pintado en blanco RAL 9010 brillo.



#### Dimensiones genéricas



| MODELO      | A    | B    | C    | E   |
|-------------|------|------|------|-----|
| <b>600</b>  | 572  | 592  | 522  | 261 |
| <b>900</b>  | 872  | 892  | 822  | 411 |
| <b>1200</b> | 1172 | 1192 | 1122 | 561 |
| <b>1500</b> | 1472 | 1492 | 1422 | 711 |
| <b>1800</b> | 1772 | 1792 | 1722 | 861 |

**VFK-600**

€/ Unidad

| VIGAS FRÍAS ACTIVAS VFK-600 |                         |                         |                         |                         |                             |             |
|-----------------------------|-------------------------|-------------------------|-------------------------|-------------------------|-----------------------------|-------------|
| LONGITUD                    | 2 TUBOS ENTRADA FRONTAL | 4 TUBOS ENTRADA FRONTAL | 2 TUBOS ENTRADA LATERAL | 4 TUBOS ENTRADA LATERAL | ACCESORIO DE REGULACIÓN (1) | DEFLECTORES |
| <b>600</b>                  | 790,06                  | 849,38                  | 896,33                  | 955,64                  | 52,49                       | 27,50       |
| <b>900</b>                  | 892,42                  | 941,99                  | 999,85                  | 1049,42                 | 68,97                       | 33,25       |
| <b>1200</b>                 | 1013,10                 | 1062,66                 | 1121,89                 | 1171,47                 | 76,92                       | 43,63       |
| <b>1500</b>                 | 1135,81                 | 1180,95                 | 1246,01                 | 1291,17                 | 91,11                       | 49,23       |
| <b>1800</b>                 | 1319,59                 | 1363,85                 | 1431,24                 | 1475,49                 | 99,38                       | 54,81       |
| <b>2100</b>                 | 1461,36                 | 1507,40                 | 1644,09                 | 1690,12                 | 110,96                      | 65,27       |
| <b>2400</b>                 | 1661,46                 | 1706,60                 | 1845,76                 | 1890,90                 | 119,36                      | 70,96       |
| <b>2700</b>                 | 1893,32                 | 1939,35                 | 2079,27                 | 2125,32                 | 128,59                      | 81,49       |
| <b>3000</b>                 | 2028,75                 | 2075,66                 | 2216,42                 | 2263,34                 | 137,20                      | 87,26       |

Precios para mínimo 25 unidades por dimensión.

(1) Mecanismo de regulación de toberas (apertura/cierre).



## Serie VFK

### Vigas frías activas, VFK-300

#### Descripción del producto

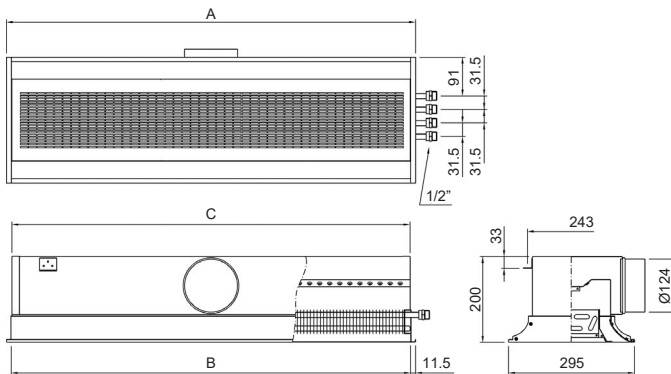
Inductores de techo para instalación en sistemas aire-agua, también conocidos como “vigas frías” de la serie **VFK** marca KOOLAIR, para difusión de aire en dos direcciones, con ancho de viga 300 mm y longitudes de 600 a 3000 mm.

Estas unidades terminales incorporan un plenum de aire primario, con una o dos entradas circulares para conexión del aire primario y una serie de toberas, una batería de agua fría (instalación a dos tubos) o agua fría y caliente (instalación a cuatro tubos), y difusores lineales, uno a cada lado de la batería, para impulsión y difusión de la mezcla de aire primario y aire inducido.

Acabado estándar pintado en blanco RAL 9010 brillo.



#### Dimensiones genéricas



| MODELO | A    | B    | C    |
|--------|------|------|------|
| 900    | 895  | 872  | 874  |
| 1200   | 1195 | 1172 | 1174 |
| 1500   | 1495 | 1472 | 1474 |
| 1800   | 1795 | 1772 | 1774 |
| 2100   | 2095 | 2072 | 2074 |
| 2400   | 2395 | 2372 | 2374 |
| 2700   | 2695 | 2672 | 2674 |
| 3000   | 2995 | 2972 | 2974 |

**VFK-300**

€/ Unidad

| VIGAS FRÍAS ACTIVAS VFK-300 |                                       |                                       |
|-----------------------------|---------------------------------------|---------------------------------------|
| LONGITUD                    | 2 TUBOS<br>ENTRADA<br>LATERAL/FRONTAL | 4 TUBOS<br>ENTRADA<br>LATERAL/FRONTAL |
| 900                         | 621,79                                | 677,14                                |
| 1200                        | 725,60                                | 783,67                                |
| 1500                        | 837,14                                | 898,84                                |
| 1800                        | 972,68                                | 1020,75                               |
| 2100                        | 1124,41                               | 1187,03                               |
| 2400                        | 1264,25                               | 1329,55                               |
| 2700                        | 1404,40                               | 1471,53                               |
| 3000                        | 1520,66                               | 1589,61                               |

Precios para un mínimo 25 unidades por dimensión.  
Para cantidades inferiores consultar.



### Vigas frías activas, VFK-Q

#### Descripción del producto

Viga fría activa de inducción para impulsión de aire en 4 direcciones, modelo **VFK-Q** marca KOOLAIR, de longitud (600/1200) mm, ancho 600 mm y altura 200 mm, para instalación en falsos techos modulares o continuos.

Incorpora cuatros difusores lineales en los lados de la unidad, con deflectores de aire de material plástico M1 (opcional), para impulsión horizontal con Efecto Coanda del aire de mezcla (primario y secundario).

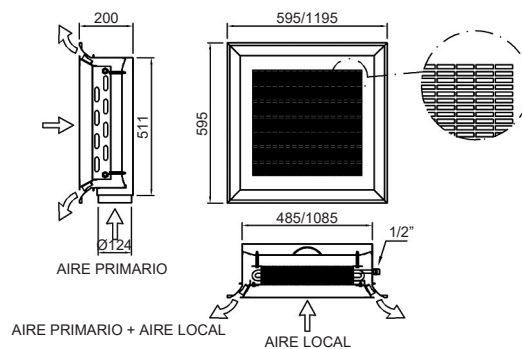
Bandeja frontal abatible para limpieza de batería, con diferentes diseños de perforación para inducción de aire ambiente. La unidad integra interiormente plenum con toberas (tipo P/M/G) a ambos lados para impulsión de aire primario, con mecanismo de regulación de las mismas (opcional).

Acabado estándar pintado en blanco RAL 9010 brillo.



VFK-Q

#### Dimensiones genéricas



VFK-Q

€/ Unidad

| VIGAS FRÍAS ACTIVAS VFK-Q |                            |                            |                                   |             |
|---------------------------|----------------------------|----------------------------|-----------------------------------|-------------|
| LONGITUD                  | 2 TUBOS<br>ENTRADA FRONTAL | 4 TUBOS<br>ENTRADA FRONTAL | ACCESORIO<br>DE REGULACIÓN<br>(1) | DEFLECTORES |
| 600 x 600                 | 903,46                     | 1024,04                    | 47,21                             | 30,57       |
| 1200 x 600                | 1409,37                    | 1538,49                    | 65,15                             | 55,12       |

Precios para mínimo 25 unidades por dimensión.

(1) Mecanismo de regulación de toberas (apertura/cierre).

### Vigas frías activas, VAK

#### Descripción del producto

La viga activa fría **VAK** es una de las unidades terminales de inducción de techo. Estas son utilizadas para la difusión de aire en dos direcciones, mediante sistemas aire-agua. Aportan un alto grado de confort en ambientes interiores con cargas internas en refrigeración elevadas. Incorporan como particularidad los siguientes elementos:

Plenum de aire primario, con una o dos conexiones circulares para aporte de aire primario y una distribución de pequeñas toberas con diferentes diseños especiales.

Batería de agua fría o caliente (instalación a dos tubos) o agua fría y caliente (instalación a cuatro tubos). Difusores lineales, para impulsión y difusión de la mezcla de aire primario e inducido del local. Bandeja frontal perforada, como registro para limpieza de batería.

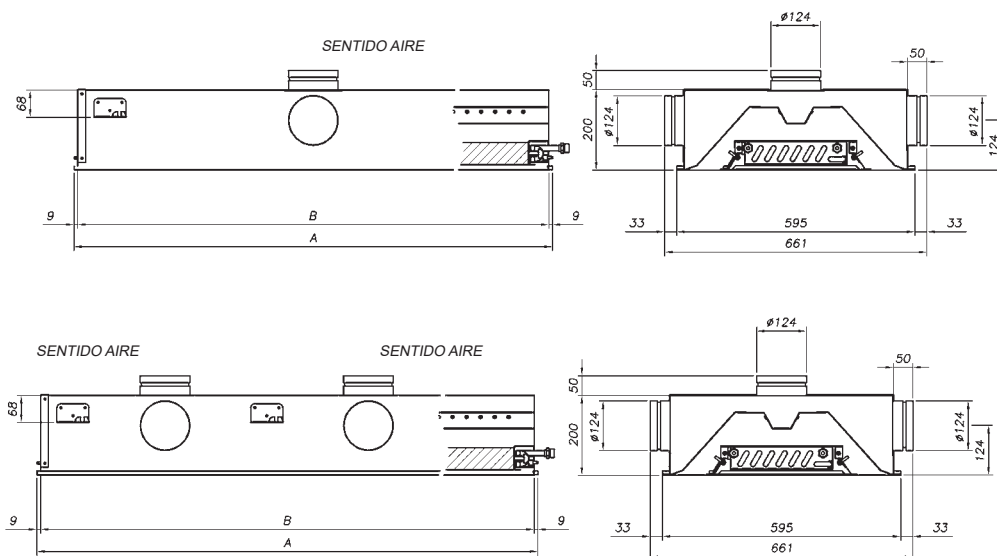
Disponible en diferentes diseños de perforación. Mecanismo de regulación de toberas (según modelo), para configurar diferentes salidas de aire en las mismas.

Deflectores de aire integrados en los difusores lineales con el fin de combinar diferentes orientaciones la vena de aire.



VAK

#### Dimensiones genéricas



| MODELO | A    | B    |
|--------|------|------|
| 600    | 595  | 577  |
| 900    | 895  | 877  |
| 1200   | 1195 | 1177 |
| 1500   | 1495 | 1477 |
| 1800   | 1795 | 1777 |
| 2100   | 2095 | 2077 |
| 2400   | 2395 | 2377 |
| 2700   | 2695 | 2677 |
| 3000   | 2995 | 2977 |

VAK

€/ Unidad

| LONGITUD | VIGAS FRÍAS ACTIVAS VAK               |                                       |
|----------|---------------------------------------|---------------------------------------|
|          | 2 TUBOS<br>ENTRADA<br>LATERAL/FRONTAL | 4 TUBOS<br>ENTRADA<br>LATERAL/FRONTAL |
| 600      | 1159,10                               | 1193,84                               |
| 900      | 1500,03                               | 1534,78                               |
| 1200     | 1841,06                               | 1875,79                               |
| 1500     | 2182,07                               | 2216,81                               |
| 1800     | 2540,75                               | 2575,47                               |
| 2100     | 2922,59                               | 2957,32                               |
| 2400     | 3320,67                               | 3355,41                               |
| 2700     | 3664,67                               | 3699,40                               |
| 3000     | 4008,67                               | 4043,42                               |



### Inductor de techo, IHK

#### Descripción del producto

Inductor horizontal para impulsión de aire lateral en una dirección, modelo **IHK**, marca KOOLAIR, de longitud (900/1200/1500) mm, ancho 700 mm y altura 200 mm, para instalación en falsos techos. Incorpora rejilla de impulsión de aire disponible en diferentes diseños, para difusión de aire horizontal con Efecto Coanda del aire de mezcla (primario y secundario). Rejilla de inducción disponible en diferentes diseños desmontable o abatible para limpieza de batería. La unidad integra interiormente plenum con toberas (tipo P/M/G) para impulsión de aire primario. Batería interior en posición horizontal de (2/4) tubos para refrigeración o/y calefacción, tuberías de cobre con conexiones de diámetro exterior 12 mm y paquete aleteado de aluminio. Acabado estándar de la rejilla en prelacado blanco RAL 9010 brillo.



**IHK**

#### Dimensiones genéricas

| MODELO | A    | B    |
|--------|------|------|
| 900    | 932  | 900  |
| 1200   | 1232 | 1200 |
| 1500   | 1532 | 1500 |

**IHK-F boca frontal**

| MODELO | A    | B    |
|--------|------|------|
| 900    | 932  | 900  |
| 1200   | 1232 | 1200 |
| 1500   | 1532 | 1500 |

**IHK-F boca lateral**

€/ Unidad

| INDUCTOR DE TECHO IHK |                         |                         |                         |                         |
|-----------------------|-------------------------|-------------------------|-------------------------|-------------------------|
| LONGITUD              | 2 TUBOS ENTRADA FRONTAL | 4 TUBOS ENTRADA FRONTAL | 2 TUBOS ENTRADA LATERAL | 4 TUBOS ENTRADA LATERAL |
| 900-M                 | 906,35                  | 964,51                  | 922,69                  | 980,89                  |
| 1200-M                | 1110,54                 | 1166,08                 | 1131,32                 | 1186,85                 |
| 1500-M                | 1318,11                 | 1373,64                 | 1343,29                 | 1398,83                 |
| 900-P                 | 903,02                  | 961,21                  | 919,39                  | 977,57                  |
| 1200-P                | 1106,18                 | 1161,71                 | 1126,96                 | 1182,48                 |
| 1500-P                | 1312,68                 | 1368,22                 | 1337,88                 | 1393,40                 |
| 900-G                 | 909,79                  | 967,97                  | 926,16                  | 984,34                  |
| 1200-G                | 1115,12                 | 1170,63                 | 1135,89                 | 1191,41                 |
| 1500-G                | 1323,79                 | 1379,31                 | 1348,99                 | 1404,50                 |

€/ Unidad

|                      |       | TAMAÑO |        |        |
|----------------------|-------|--------|--------|--------|
|                      |       | 900    | 1200   | 1500   |
| REJ. IMPULSIÓN       | 20-SH | 59,21  | 82,58  | 101,62 |
|                      | 20-DH | 94,03  | 129,80 | 157,26 |
|                      | 31-1  | 74,41  | 97,16  | 118,30 |
| REJ. INDUCCIÓN       | 20-SH | 93,80  | 133,70 | 164,42 |
|                      | 22-5  | 91,19  | 119,65 | 153,80 |
|                      | 27-R  | 129,93 | 150,85 | 172,21 |
| PLENUM TELESCÓPICO   |       | 119,02 | 141,97 | 165,84 |
| MARCO METÁLICO (+MM) |       | 18,23  | 21,00  | 25,96  |

Precios para mínimo 25 unidades por dimensión, toberas tipo M.

(1) Mecanismo de regulación de toberas (apertura/cierre).

Las rejillas en construcción estándar llevan MM.



## Serie TFK

### Techo frío, TFK

#### Descripción del producto

Los módulos de Techo Frío modelo **TFK** de KOOLAIR están desarrollados para su utilización en techos abiertos o reticulados.

Los techos fríos TFK, sin aire primario, son sistemas de radiación que emplean agua como vehículo de transporte de la potencia de refrigeración hasta los diferentes locales, con el consiguiente ahorro de energía y espacio, comparado con los sistemas todo aire. Tienen la gran ventaja de refrigeración evitando corrientes de aire en la sala. Al no incorporar caudal de aire primario requieren de ventilación adicional. En caso de la instalación en un techo reticulado abierto, la superficie libre de estos tiene que ser la mayor posible para que el techo frío no pierda eficiencia. La temperatura de entrada del agua, como en todos los sistemas aire-agua, se ha de seleccionar de forma que nunca sea inferior a la temperatura de punto de rocío. Se puede utilizar para los propósitos de calefacción.

El Techo Frío tipo **TFK** está formado por placas de acero lisas o microperforadas con velo negro para evitar la visión a través. Los tubos de cobre integrados en las placas se encuentran insertados mediante perfiles de aluminio por lo que el contacto es elevado y con ello se garantiza una buena transmisión térmica entre placa y el tubo.

Acabado estándar pintado en blanco RAL-9010. Acabados especiales bajo demanda.



#### Modelos

**TFK.** Placa lisa.

**TFK-P.** Placa microperforada.

#### Dimensiones genéricas

Aire/Agua

| MODELO | L    |
|--------|------|
| 600    | 595  |
| 1200   | 1195 |
| 1800   | 1795 |
| 2400   | 2395 |
| 3000   | 2995 |

**TFK**

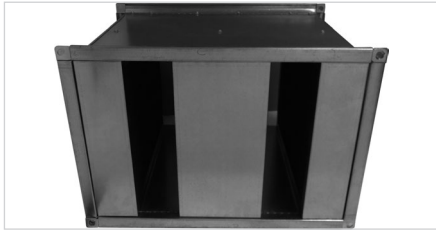
€/ Unidad

| <b>TECHO FRÍO TFK</b> |                       |                       |                       |                       |
|-----------------------|-----------------------|-----------------------|-----------------------|-----------------------|
| MODELO                | PLACA LISA            |                       | PLACA MICROPERFORADA  |                       |
|                       | SIN COBERTURA TÉRMICA | CON COBERTURA TÉRMICA | SIN COBERTURA TÉRMICA | CON COBERTURA TÉRMICA |
| <b>600</b>            | 370,85                | 399,63                | 382,82                | 411,60                |
| <b>1200</b>           | 528,31                | 581,35                | 546,74                | 599,78                |
| <b>1800</b>           | 815,35                | 892,67                | 840,40                | 917,72                |
| <b>2400</b>           | 1036,01               | 1133,38               | 1067,66               | 1165,03               |
| <b>3000</b>           | 1250,49               | 1376,34               | 1288,77               | 1414,62               |

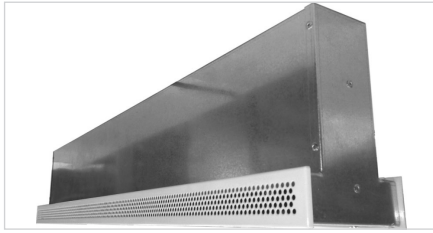




### Silenciadores rectangulares



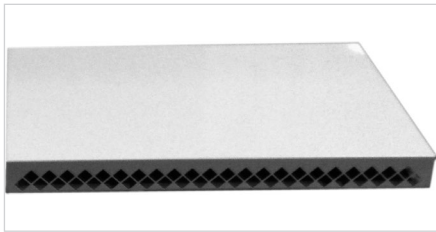
PAK (338)



KAT (340)

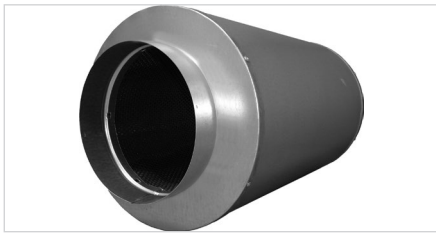


250-TAA (342)



24-S3/-C (345)

### Silenciadores circulares



ASK (346)

### Compuertas de sobrepresión y persianas de tomas de aire exterior



210-TA (348)



TAC-200 (351)



230-SP (352)



CSP-C (354)



AR-200 (355)



## Serie SK

### Silenciadores rectangulares, PAK

#### Descripción del producto

Silenciadores rectangulares, marca KOOLAIR, modelos **PAK, PBK, PAKM y PBKM**.  
 Construidos en chapa de acero galvanizado. Son diseñados para instalar en zonas donde se requiera una distribución de aire con bajo nivel sonoro, para atenuaciones hasta 50 dB(A) en función del modelo seleccionado.  
 El material acústico está formado por elementos de densidad adecuada resistente al calor y protegida contra la erosión del aire por una capa de protección ignífuga: **PAK**. Si además lleva chapa perforada: **PBK** (recomendable para altas velocidades).  
 Con recubrimiento adicional de una película de poliéster: **PAKM y PBKM**. La temperatura máxima aconsejable es de 135° C.

#### Modelos

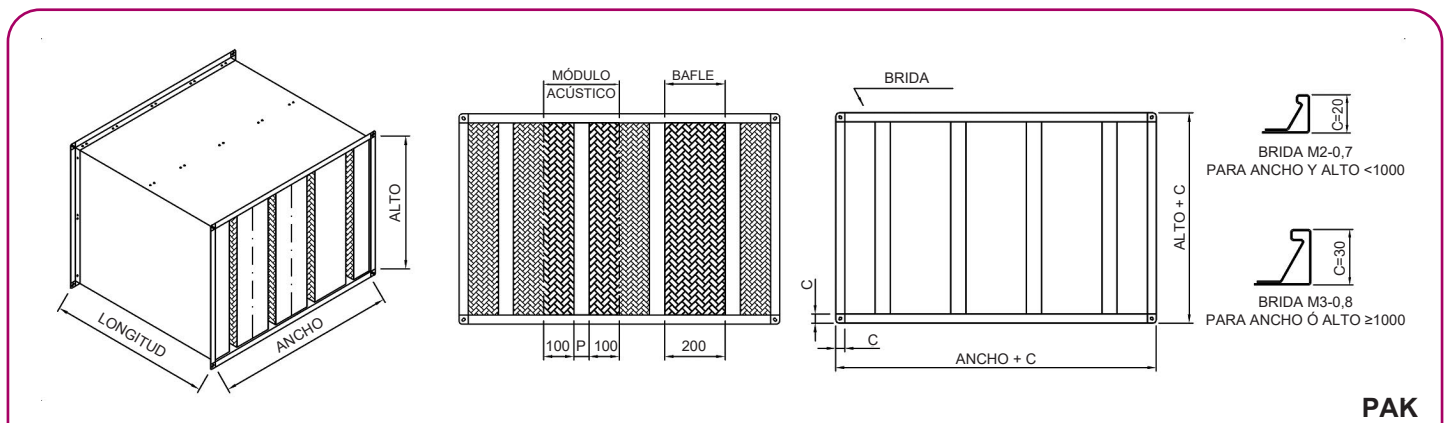
**PAK-H.** Silenciador rectangular para instalación con fancoil.

#### Aplicación 400°C/2h

Nuestros silenciadores rectangulares modelo PBK con chapa perforada interior y circulares modelo ASK-1 han sido ensayados y certificados por un Laboratorio externo independiente y acreditado por las Directivas Europeas (Ref. Expediente ensayo: 21/25105-750). Han sido expuestos a la curva normalizada EN 1363-1:2020 hasta llegar a 400°C, con una duración total del ensayo de 120 minutos (400°C/2h), sin sufrir deformaciones dimensionales mayores al 10%, es decir manteniendo su integridad, por lo que son aptos para su aplicación en instalaciones de evacuación de humos y zonas con riesgo de incendio, como por ejemplo, extracción de aire y humo en aparcamientos, túneles, cocinas industriales, red común de extracción de aire y humos en locales comerciales u otros, etc).



#### Dimensiones genéricas





€/ Unidad

### SILENCIADOR RECTANGULAR PAK

| Ancho | Alto    | Long.=600 | N    | Ancho bafle | Ancho | Alto | Long.=900 | N | Ancho bafle | Ancho   | Alto | Long.=1200 | N | Ancho bafle | Ancho | Alto | Long.=1500 | N | Ancho bafle |
|-------|---------|-----------|------|-------------|-------|------|-----------|---|-------------|---------|------|------------|---|-------------|-------|------|------------|---|-------------|
| 200   | 100     | 174,37    | 1    |             | 200   | 100  | 218,50    | 1 |             | 200     | 100  | 259,88     | 1 |             | 200   | 100  | 298,61     | 1 |             |
|       | 150     | 189,83    | 1    |             |       | 150  | 237,55    | 1 |             |         | 150  | 282,53     | 1 |             |       | 150  | 324,86     | 1 |             |
|       | 200     | 205,31    | 1    |             |       | 200  | 256,63    | 1 |             |         | 200  | 305,21     | 1 |             |       | 200  | 351,13     | 1 |             |
| 300   | 100     | 235,63    | 2    | 50          | 300   | 100  | 294,23    | 2 | 50          | 300     | 100  | 350,25     | 2 | 50          | 300   | 100  | 403,83     | 2 | 50          |
|       | 150     | 257,21    | 2    |             |       | 150  | 320,86    | 2 |             |         | 150  | 381,93     | 2 |             |       | 150  | 440,56     | 2 |             |
|       | 200     | 278,83    | 2    |             |       | 200  | 347,53    | 2 |             |         | 200  | 413,64     | 2 |             |       | 200  | 477,33     | 2 |             |
|       | 250     | 300,47    | 2    |             |       | 250  | 374,22    | 2 |             |         | 250  | 445,39     | 2 |             |       | 250  | 514,13     | 2 |             |
|       | 300     | 322,15    | 2    |             |       | 300  | 400,95    | 2 |             |         | 300  | 477,17     | 2 |             |       | 300  | 550,96     | 2 |             |
| 500   | 100     | 281,59    | 2    | 100         | 500   | 100  | 359,07    | 2 | 100         | 500     | 100  | 433,96     | 2 | 100         | 500   | 100  | 506,43     | 2 |             |
|       | 150     | 307,06    | 2    |             |       | 150  | 391,09    | 2 |             |         | 150  | 472,54     | 2 |             |       | 150  | 551,55     | 2 |             |
|       | 200     | 332,57    | 2    |             |       | 200  | 423,15    | 2 |             |         | 200  | 511,15     | 2 |             |       | 200  | 596,71     | 2 |             |
|       | 250     | 358,11    | 2    |             |       | 250  | 455,24    | 2 |             |         | 250  | 549,79     | 2 |             |       | 250  | 641,90     | 2 |             |
|       | 300     | 383,68    | 2    |             |       | 300  | 487,36    | 2 |             |         | 300  | 588,46     | 2 |             |       | 300  | 687,13     | 2 |             |
|       | 350     | 409,29    | 2    |             |       | 350  | 519,52    | 2 |             |         | 350  | 627,17     | 2 |             |       | 350  | 732,39     | 2 |             |
|       | 400     | 434,93    | 2    |             |       | 400  | 551,71    | 2 |             |         | 400  | 665,91     | 2 |             |       | 400  | 777,68     | 2 |             |
|       | 450     | 460,60    | 2    |             |       | 450  | 583,93    | 2 |             |         | 450  | 704,68     | 2 |             |       | 450  | 823,00     | 2 |             |
| 500   | 486,30  | 2         | 500  | 616,18      | 2     | 500  | 743,48    | 2 | 500         | 885,73  | 2    |            |   |             |       |      |            |   |             |
| 600   | 100     | 310,74    | 2    | 200         | 600   | 100  | 398,75    | 2 | 200         | 600     | 100  | 484,18     | 2 | 200         | 600   | 100  | 567,17     | 2 |             |
|       | 150     | 338,62    | 2    |             |       | 150  | 433,78    | 2 |             |         | 150  | 526,36     | 2 |             |       | 150  | 616,50     | 2 |             |
|       | 200     | 366,54    | 2    |             |       | 200  | 468,84    | 2 |             |         | 200  | 568,57     | 2 |             |       | 200  | 665,86     | 2 |             |
|       | 250     | 394,48    | 2    |             |       | 250  | 503,94    | 2 |             |         | 250  | 610,81     | 2 |             |       | 250  | 715,26     | 2 |             |
|       | 300     | 422,46    | 2    |             |       | 300  | 539,07    | 2 |             |         | 300  | 653,09     | 2 |             |       | 300  | 764,68     | 2 |             |
|       | 350     | 450,47    | 2    |             |       | 350  | 574,23    | 2 |             |         | 350  | 695,40     | 2 |             |       | 350  | 814,14     | 2 |             |
|       | 400     | 478,52    | 2    |             |       | 400  | 609,42    | 2 |             |         | 400  | 737,74     | 2 |             |       | 400  | 863,64     | 2 |             |
|       | 450     | 506,59    | 2    |             |       | 450  | 644,65    | 2 |             |         | 450  | 780,12     | 2 |             |       | 450  | 930,19     | 2 |             |
|       | 500     | 534,70    | 2    |             |       | 500  | 679,91    | 2 |             |         | 500  | 822,53     | 2 |             |       | 500  | 979,52     | 2 |             |
|       | 550     | 562,84    | 2    |             |       | 550  | 715,20    | 2 |             |         | 550  | 864,97     | 2 |             |       | 550  | 1028,87    | 2 |             |
| 600   | 591,02  | 2         | 600  | 750,52      | 2     | 600  | 907,44    | 2 | 600         | 1078,24 | 2    |            |   |             |       |      |            |   |             |
| 900   | 100     | 445,14    | 3    | 200         | 900   | 100  | 577,93    | 3 | 200         | 900     | 100  | 708,29     | 3 | 200         | 900   | 100  | 836,44     | 3 |             |
|       | 150     | 483,69    | 3    |             |       | 150  | 626,58    | 3 |             |         | 150  | 767,05     | 3 |             |       | 150  | 905,30     | 3 |             |
|       | 200     | 522,28    | 3    |             |       | 200  | 675,28    | 3 |             |         | 200  | 825,85     | 3 |             |       | 200  | 974,20     | 3 |             |
|       | 250     | 560,92    | 3    |             |       | 250  | 724,01    | 3 |             |         | 250  | 884,68     | 3 |             |       | 250  | 1043,14    | 3 |             |
|       | 300     | 599,58    | 3    |             |       | 300  | 772,78    | 3 |             |         | 300  | 943,56     | 3 |             |       | 300  | 1130,56    | 3 |             |
|       | 350     | 638,29    | 3    |             |       | 350  | 821,59    | 3 |             |         | 350  | 1002,47    | 3 |             |       | 350  | 1199,33    | 3 |             |
|       | 400     | 677,04    | 3    |             |       | 400  | 870,44    | 3 |             |         | 400  | 1061,43    | 3 |             |       | 400  | 1268,13    | 3 |             |
|       | 450     | 715,82    | 3    |             |       | 450  | 919,33    | 3 |             |         | 450  | 1120,42    | 3 |             |       | 450  | 1336,96    | 3 |             |
|       | 500     | 754,65    | 3    |             |       | 500  | 968,26    | 3 |             |         | 500  | 1179,45    | 3 |             |       | 500  | 1405,82    | 3 |             |
|       | 550     | 793,51    | 3    |             |       | 550  | 1017,23   | 3 |             |         | 550  | 1238,52    | 3 |             |       | 550  | 1474,72    | 3 |             |
|       | 600     | 832,42    | 3    |             |       | 600  | 1066,23   | 3 |             |         | 600  | 1297,63    | 3 |             |       | 600  | 1543,64    | 3 |             |
|       | 650     | 871,36    | 3    |             |       | 650  | 1115,28   | 3 |             |         | 650  | 1356,78    | 3 |             |       | 650  | 1612,60    | 3 |             |
|       | 700     | 910,34    | 3    |             |       | 700  | 1164,36   | 3 |             |         | 700  | 1415,96    | 3 |             |       | 700  | 1681,59    | 3 |             |
|       | 750     | 949,36    | 3    |             |       | 750  | 1213,49   | 3 |             |         | 750  | 1475,19    | 3 |             |       | 750  | 1750,61    | 3 |             |
| 800   | 988,42  | 3         | 800  | 1262,65     | 3     | 800  | 1534,46   | 3 | 800         | 1819,66 | 3    |            |   |             |       |      |            |   |             |
| 850   | 1027,52 | 3         | 850  | 1311,85     | 3     | 850  | 1593,76   | 3 | 850         | 1888,75 | 3    |            |   |             |       |      |            |   |             |
| 900   | 1066,66 | 3         | 900  | 1361,09     | 3     | 900  | 1653,11   | 3 | 900         | 1957,86 | 3    |            |   |             |       |      |            |   |             |
| 1200  | 100     | 602,24    | 4    | 200         | 1200  | 100  | 771,02    | 4 | 200         | 1200    | 100  | 937,54     | 4 | 200         | 1200  | 100  | 1102,07    | 4 |             |
|       | 150     | 651,19    | 4    |             |       | 150  | 832,43    | 4 |             |         | 150  | 1011,41    | 4 |             |       | 150  | 1206,06    | 4 |             |
|       | 200     | 700,19    | 4    |             |       | 200  | 893,88    | 4 |             |         | 200  | 1085,32    | 4 |             |       | 200  | 1292,16    | 4 |             |
|       | 250     | 749,23    | 4    |             |       | 250  | 955,39    | 4 |             |         | 250  | 1159,27    | 4 |             |       | 250  | 1378,30    | 4 |             |
|       | 300     | 798,32    | 4    |             |       | 300  | 1016,93   | 4 |             |         | 300  | 1233,27    | 4 |             |       | 300  | 1464,47    | 4 |             |
|       | 350     | 847,45    | 4    |             |       | 350  | 1078,52   | 4 |             |         | 350  | 1307,32    | 4 |             |       | 350  | 1550,69    | 4 |             |
|       | 400     | 896,63    | 4    |             |       | 400  | 1140,15   | 4 |             |         | 400  | 1381,41    | 4 |             |       | 400  | 1636,94    | 4 |             |
|       | 450     | 945,86    | 4    |             |       | 450  | 1201,83   | 4 |             |         | 450  | 1455,54    | 4 |             |       | 450  | 1723,23    | 4 |             |
|       | 500     | 995,13    | 4    |             |       | 500  | 1263,56   | 4 |             |         | 500  | 1529,73    | 4 |             |       | 500  | 1809,56    | 4 |             |
|       | 550     | 1044,45   | 4    |             |       | 550  | 1325,33   | 4 |             |         | 550  | 1603,95    | 4 |             |       | 550  | 1895,92    | 4 |             |
|       | 600     | 1093,81   | 4    |             |       | 600  | 1387,15   | 4 |             |         | 600  | 1678,23    | 4 |             |       | 600  | 1982,33    | 4 |             |
|       | 650     | 1143,22   | 4    |             |       | 650  | 1449,01   | 4 |             |         | 650  | 1752,55    | 4 |             |       | 650  | 2068,77    | 4 |             |
|       | 700     | 1192,67   | 4    |             |       | 700  | 1510,93   | 4 |             |         | 700  | 1826,91    | 4 |             |       | 700  | 2155,25    | 4 |             |
|       | 750     | 1242,17   | 4    |             |       | 750  | 1572,88   | 4 |             |         | 750  | 1901,33    | 4 |             |       | 750  | 2241,77    | 4 |             |
|       | 800     | 1291,72   | 4    |             |       | 800  | 1634,88   | 4 |             |         | 800  | 1975,78    | 4 |             |       | 800  | 2328,32    | 4 |             |
|       | 850     | 1341,31   | 4    |             |       | 850  | 1696,93   | 4 |             |         | 850  | 2050,28    | 4 |             |       | 850  | 2414,92    | 4 |             |
|       | 900     | 1391,98   | 4    |             |       | 900  | 1763,92   | 4 |             |         | 900  | 2133,69    | 4 |             |       | 900  | 2501,55    | 4 |             |
|       | 950     | 1441,30   | 4    |             |       | 950  | 1825,69   | 4 |             |         | 950  | 2207,91    | 4 |             |       | 950  | 2588,21    | 4 |             |
| 1000  | 1490,66 | 4         | 1000 | 1887,50     | 4     | 1000 | 2282,17   | 4 | 1000        | 2674,92 | 4    |            |   |             |       |      |            |   |             |
| 1050  | 1540,06 | 4         | 1050 | 1949,35     | 4     | 1050 | 2356,47   | 4 | 1050        | 2761,67 | 4    |            |   |             |       |      |            |   |             |
| 1100  | 1589,50 | 4         | 1100 | 2011,23     | 4     | 1100 | 2430,80   | 4 | 1100        | 2848,45 | 4    |            |   |             |       |      |            |   |             |
| 1150  | 1638,98 | 4         | 1150 | 2073,16     | 4     | 1150 | 2505,17   | 4 | 1150        | 2935,27 | 4    |            |   |             |       |      |            |   |             |
| 1200  | 1688,49 | 4         | 1200 | 2135,12     | 4     | 1200 | 2579,58   | 4 | 1200        | 3022,12 | 4    |            |   |             |       |      |            |   |             |

N = Nº módulos acústicos



## Serie 20

### Unidad de transferencia de aire acústica, KAT

#### Descripción del producto

La unidad de transferencia de aire de atenuación de la diafonía, modelo **KAT**, se caracteriza por un alto nivel de absorción acústica, reducida pérdida de carga, fácil instalación y atractivo diseño.

El aire se mueve a las habitaciones contiguas a través de la unidad de transferencia debido a la diferencia de presión entre ellas. La reducida pérdida de carga del dispositivo permite grandes volúmenes de transferencia de aire entre áreas.

Su diseño particular posibilita su instalación en paredes de cartón yeso realizando la transferencia de aire entre zonas adyacentes a la vez que evita la visión a través del dispositivo, además, asegura la reducción del sonido entre las habitaciones garantizando la privacidad de las conversaciones.

Las longitudes nominales son de 500 y 1000 mm para diferentes elementos de difusión tales como rejillas de chapa perforada o rejillas y difusores lineales. Existe la posibilidad de instalación sin elemento de difusión.

La reducción acústica del equipo es independiente del material de la pared.

#### Material y acabados

Plenum en chapa de acero galvanizada y aislado totalmente con materiales de celdas cerradas obtenida por extrusión a partir de caucho sintético, compuesto por materiales no nocivos para la salud.

Difusores y rejillas en aluminio anodizado o pintados en RAL a definir.  
Reacción al fuego M1.

#### Instalación

Por lo general se instala en la pared por encima de la puerta.

Gracias a las conexiones de clip de la placa frontal, ésta puede ser fácil y rápidamente montada tras la finalización de la habitación; con ello se protege de la suciedad y de posibles daños durante la construcción.

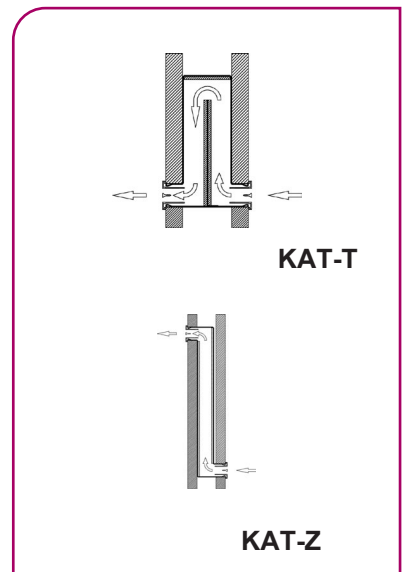
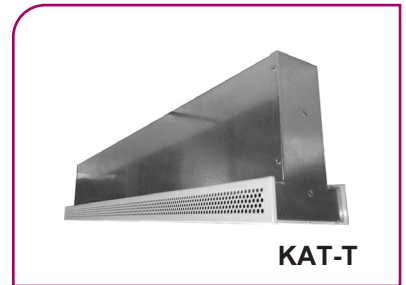
Opción de plenum telescópico para ajustar la unidad de transferencia de aire a diferentes espesores de pared.

#### Modelos

**KAT-Z.** Unidad de transferencia de aire acústica para espesores de pared de 100 mm.

**KAT-T.** Unidad de transferencia de aire acústica para espesores de pared de 125 mm.

**BAK.** Cajón acústico.





### Dimensiones genéricas

| L    | L1  | L2   |
|------|-----|------|
| 500  | 499 | 508  |
| 1000 | 999 | 1008 |

**KAT-Z / KAT-T + 31-1 / Chapa perforada**

| L    | L1  | L2  |
|------|-----|-----|
| 500  | 485 | 519 |
| 1000 | 985 | 985 |

**KAT-Z / KAT-T + LK70**

€/ Unidad

| MODELO      | UNIDAD DE TRANSFERENCIA DE AIRE KAT |            |            |            |                 |                 |                          |                          |
|-------------|-------------------------------------|------------|------------|------------|-----------------|-----------------|--------------------------|--------------------------|
|             | KAT-Z<br>+                          | KAT-T<br>+ | KAT-Z<br>+ | KAT-T<br>+ | KAT-Z<br>+      | KAT-T<br>+      | KAT-Z<br>sin<br>elemento | KAT-T<br>sin<br>elemento |
|             | 31-1                                | 31-1       | LK70       | LK70       | Chapa perf. 50% | Chapa perf. 50% |                          |                          |
| <b>500</b>  | 146,74                              | 141,21     | 147,66     | 142,14     | 176,01          | 170,49          | 101,05                   | 95,53                    |
| <b>1000</b> | 222,98                              | 212,47     | 213,91     | 203,38     | 263,98          | 253,46          | 149,60                   | 139,09                   |



## Serie 200

### Tomas de aire acústicas, 250-TAA

#### Descripción del producto

Toma de aire acústica, marca KOOLAIR, modelos **250-TAA** (simple) y **250-TAAD** (doble). Construidas en chapa de acero galvanizado. Son utilizadas como toma o expulsión de aire con la consiguiente reducción del nivel sonoro inicial, atenuaciones hasta 20 dB(A) en la banda de 250 Hz.

El material acústico está formado por fibra de vidrio de densidad adecuada resistente al calor y protegida contra la erosión del aire por medio de chapa perforada en el lado oculto de las aletas.

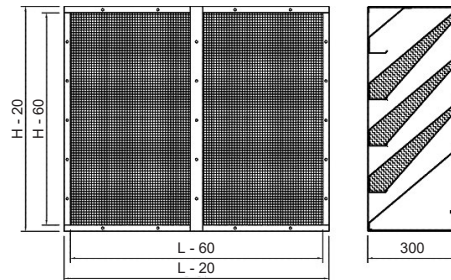
La temperatura máxima aconsejable es de 135° C.

Puede incorporar malla antipájaros (acabado estándar) o malla antiinsectos (bajo demanda).



**250-TAA**

#### Dimensiones genéricas



L = LONGITUD NOMINAL (Hueco)  
H = ALTURA NOMINAL (Hueco)

**250-TAA**



€/ Unidad

### TOMAS DE AIRE ACÚSTICAS 250-TAA CON MALLA ANTIPÁJAROS

| LxH mm     | €/ Unidad | LxH mm      | €/ Unidad | LxH mm      | €/ Unidad | LxH mm      | €/ Unidad |
|------------|-----------|-------------|-----------|-------------|-----------|-------------|-----------|
| 450 x 450  | 333,75    | 900 x 450   | 502,29    | 1350 x 450  | 669,74    | 1800 x 450  | 838,89    |
| 450 x 600  | 453,38    | 900 x 600   | 683,12    | 1350 x 600  | 910,86    | 1800 x 600  | 1140,87   |
| 450 x 750  | 575,25    | 900 x 750   | 866,26    | 1350 x 750  | 1154,15   | 1800 x 750  | 1445,14   |
| 450 x 900  | 699,26    | 900 x 900   | 1051,69   | 1350 x 900  | 1399,83   | 1800 x 900  | 1751,86   |
| 450 x 1050 | 829,87    | 900 x 1050  | 1243,98   | 1350 x 1050 | 1652,22   | 1800 x 1050 | 2065,12   |
| 450 x 1200 | 962,90    | 900 x 1200  | 1438,66   | 1350 x 1200 | 1907,18   | 1800 x 1200 | 2381,08   |
| 450 x 1350 | 1094,65   | 900 x 1350  | 1632,35   | 1350 x 1350 | 2161,13   | 1800 x 1350 | 2695,90   |
| 450 x 1500 | 1228,57   | 900 x 1500  | 1828,33   | 1350 x 1500 | 2417,24   | 1800 x 1500 | 3013,02   |
| 450 x 1650 | 1364,07   | 900 x 1650  | 2025,97   | 1350 x 1650 | 2675,13   | 1800 x 1650 | 3331,81   |
| 450 x 1800 | 1502,37   | 900 x 1800  | 2226,70   | 1350 x 1800 | 2935,98   | 1800 x 1800 | 3653,52   |
| 450 x 1950 | 1642,80   | 900 x 1950  | 2429,56   | 1350 x 1950 | 3199,12   | 1800 x 1950 | 3977,53   |
| 600 x 450  | 390,20    | 1050 x 450  | 553,57    | 1500 x 450  | 726,35    | 1950 x 450  | 895,71    |
| 600 x 600  | 530,01    | 1050 x 600  | 753,41    | 1500 x 600  | 987,63    | 1950 x 600  | 1217,96   |
| 600 x 750  | 672,12    | 1050 x 750  | 955,57    | 1500 x 750  | 1251,31   | 1950 x 750  | 1542,67   |
| 600 x 900  | 816,55    | 1050 x 900  | 1160,15   | 1500 x 900  | 1517,30   | 1950 x 900  | 1869,54   |
| 600 x 1050 | 967,68    | 1050 x 1050 | 1371,28   | 1500 x 1050 | 1790,00   | 1950 x 1050 | 2203,26   |
| 600 x 1200 | 1121,32   | 1050 x 1200 | 1585,09   | 1500 x 1200 | 2065,36   | 1950 x 1200 | 2539,48   |
| 600 x 1350 | 1273,98   | 1050 x 1350 | 1797,80   | 1500 x 1350 | 2339,46   | 1950 x 1350 | 2874,60   |
| 600 x 1500 | 1428,82   | 1050 x 1500 | 2012,80   | 1500 x 1500 | 2616,03   | 1950 x 1500 | 3212,03   |
| 600 x 1650 | 1585,42   | 1050 x 1650 | 2229,57   | 1500 x 1650 | 2894,22   | 1950 x 1650 | 3551,10   |
| 600 x 1800 | 1744,98   | 1050 x 1800 | 2449,14   | 1500 x 1800 | 3175,34   | 1950 x 1800 | 3893,14   |
| 600 x 1950 | 1906,80   | 1050 x 1950 | 2671,16   | 1500 x 1950 | 3458,78   | 1950 x 1950 | 4237,58   |
| 750 x 450  | 446,17    | 1200 x 450  | 612,15    | 1650 x 450  | 782,18    |             |           |
| 750 x 600  | 606,49    | 1200 x 600  | 832,28    | 1650 x 600  | 1063,87   |             |           |
| 750 x 750  | 769,13    | 1200 x 750  | 1054,85   | 1650 x 750  | 1347,83   |             |           |
| 750 x 900  | 934,07    | 1200 x 900  | 1279,58   | 1650 x 900  | 1634,12   |             |           |
| 750 x 1050 | 1105,69   | 1200 x 1050 | 1511,17   | 1650 x 1050 | 1927,25   |             |           |
| 750 x 1200 | 1280,01   | 1200 x 1200 | 1745,26   | 1650 x 1200 | 2222,75   |             |           |
| 750 x 1350 | 1453,04   | 1200 x 1350 | 1978,25   | 1650 x 1350 | 2517,32   |             |           |
| 750 x 1500 | 1628,51   | 1200 x 1500 | 2213,68   | 1650 x 1500 | 2814,14   |             |           |
| 750 x 1650 | 1805,63   | 1200 x 1650 | 2450,60   | 1650 x 1650 | 3112,59   |             |           |
| 750 x 1800 | 1985,71   | 1200 x 1800 | 2690,59   | 1650 x 1800 | 3414,05   |             |           |
| 750 x 1950 | 2168,17   | 1200 x 1950 | 2932,92   | 1650 x 1950 | 3717,77   |             |           |

Sujeción estándar mediante tornillos laterales. Para otras sujeciones, consultar.



## Serie 200

€/ Unidad

### TOMAS DE AIRE ACÚSTICAS 250-TAAD (Doble) CON MALLA ANTIPÁJAROS

| LxH mm     | €/ Unidad | LxH mm      | €/ Unidad | LxH mm      | €/ Unidad | LxH mm      | €/ Unidad |
|------------|-----------|-------------|-----------|-------------|-----------|-------------|-----------|
| 450 x 450  | 675,92    | 900 x 450   | 1001,30   | 1350 x 450  | 1330,91   | 1800 x 450  | 1675,10   |
| 450 x 600  | 926,48    | 900 x 600   | 1372,91   | 1350 x 600  | 1823,60   | 1800 x 600  | 2288,92   |
| 450 x 750  | 1166,28   | 900 x 750   | 1733,94   | 1350 x 750  | 2305,58   | 1800 x 750  | 2892,18   |
| 450 x 900  | 1410,42   | 900 x 900   | 2099,60   | 1350 x 900  | 2792,35   | 1800 x 900  | 3500,33   |
| 450 x 1050 | 1663,32   | 900 x 1050  | 2474,50   | 1350 x 1050 | 3288,13   | 1800 x 1050 | 4117,21   |
| 450 x 1200 | 1920,79   | 900 x 1200  | 2853,99   | 1350 x 1200 | 3788,75   | 1800 x 1200 | 4739,17   |
| 450 x 1350 | 2179,20   | 900 x 1350  | 3234,92   | 1350 x 1350 | 4290,80   | 1800 x 1350 | 5362,30   |
| 450 x 1500 | 2441,94   | 900 x 1500  | 3620,40   | 1350 x 1500 | 4797,20   | 1800 x 1500 | 5990,03   |
| 450 x 1650 | 2708,40   | 900 x 1650  | 4009,85   | 1350 x 1650 | 5307,81   | 1800 x 1650 | 6621,73   |
| 450 x 1800 | 2994,97   | 900 x 1800  | 4419,96   | 1350 x 1800 | 5838,74   | 1800 x 1800 | 7273,77   |
| 450 x 1950 | 3270,73   | 900 x 1950  | 4819,22   | 1350 x 1950 | 6359,18   | 1800 x 1950 | 7915,28   |
| 600 x 450  | 784,95    | 1050 x 450  | 1105,06   | 1500 x 450  | 1455,93   | 1950 x 450  | 1785,46   |
| 600 x 600  | 1075,37   | 1050 x 600  | 1515,71   | 1500 x 600  | 1988,79   | 1950 x 600  | 2439,64   |
| 600 x 750  | 1355,24   | 1050 x 750  | 1915,87   | 1500 x 750  | 2511,34   | 1950 x 750  | 3083,54   |
| 600 x 900  | 1639,76   | 1050 x 900  | 2320,84   | 1500 x 900  | 3038,48   | 1950 x 900  | 3731,78   |
| 600 x 1050 | 1933,23   | 1050 x 1050 | 2734,56   | 1500 x 1050 | 3574,64   | 1950 x 1050 | 4389,29   |
| 600 x 1200 | 2231,52   | 1050 x 1200 | 3153,38   | 1500 x 1200 | 4115,87   | 1950 x 1200 | 5051,62   |
| 600 x 1350 | 2531,27   | 1050 x 1350 | 3573,38   | 1500 x 1350 | 4658,02   | 1950 x 1350 | 5715,11   |
| 600 x 1500 | 2835,36   | 1050 x 1500 | 3997,97   | 1500 x 1500 | 5205,04   | 1950 x 1500 | 6383,22   |
| 600 x 1650 | 3143,64   | 1050 x 1650 | 4426,75   | 1500 x 1650 | 5755,99   | 1950 x 1650 | 7055,29   |
| 600 x 1800 | 3472,26   | 1050 x 1800 | 4875,62   | 1500 x 1800 | 6327,32   | 1950 x 1800 | 7747,70   |
| 600 x 1950 | 3790,38   | 1050 x 1950 | 5314,23   | 1500 x 1950 | 6888,12   | 1950 x 1950 | 8429,85   |
| 750 x 450  | 893,02    | 1200 x 450  | 1218,94   | 1650 x 450  | 1564,93   |             |           |
| 750 x 600  | 1224,02   | 1200 x 600  | 1669,94   | 1650 x 600  | 2138,40   |             |           |
| 750 x 750  | 1544,48   | 1200 x 750  | 2110,72   | 1650 x 750  | 2701,31   |             |           |
| 750 x 900  | 1869,56   | 1200 x 900  | 2555,79   | 1650 x 900  | 3268,84   |             |           |
| 750 x 1050 | 2203,62   | 1200 x 1050 | 3010,15   | 1650 x 1050 | 3845,61   |             |           |
| 750 x 1200 | 2542,76   | 1200 x 1200 | 3469,33   | 1650 x 1200 | 4426,93   |             |           |
| 750 x 1350 | 2882,84   | 1200 x 1350 | 3929,68   | 1650 x 1350 | 5009,74   |             |           |
| 750 x 1500 | 3227,78   | 1200 x 1500 | 4394,88   | 1650 x 1500 | 5597,09   |             |           |
| 750 x 1650 | 3576,63   | 1200 x 1650 | 4863,76   | 1650 x 1650 | 6188,40   |             |           |
| 750 x 1800 | 3945,86   | 1200 x 1800 | 5353,29   | 1650 x 1800 | 6800,10   |             |           |
| 750 x 1950 | 4304,79   | 1200 x 1950 | 5832,26   | 1650 x 1950 | 7401,24   |             |           |

Sujeción estándar mediante tornillos laterales. Para otras sujeciones, consultar.

### Rejillas de puerta

#### Descripción del producto

Rejillas de acero de transferencia de aire acústica para montaje en puerta o en pared, independientemente de su espesor.

Rejillas compuestas de dos unidades de transferencia y dos soportes de montaje de acero. Fijación por tornillos de los soportes de montaje y fijación por guía de la unidad de transferencia de aire acústica a los soportes (desmontable).

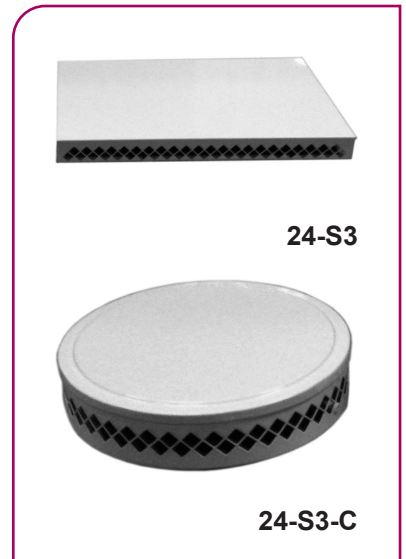
Acabado estándar pintado blanco RAL 9010. Para otros acabados consultar.

#### Modelos

**24-S3.** Rejilla de acero rectangular de transferencia acústica.

**24-S3-C.** Rejilla de acero circular de transferencia acústica.

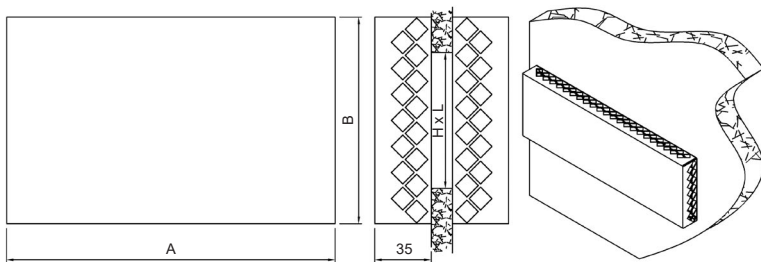
Nota: El hueco se cubrirá con dos rejillas. Los precios indicados son unitarios.



24-S3

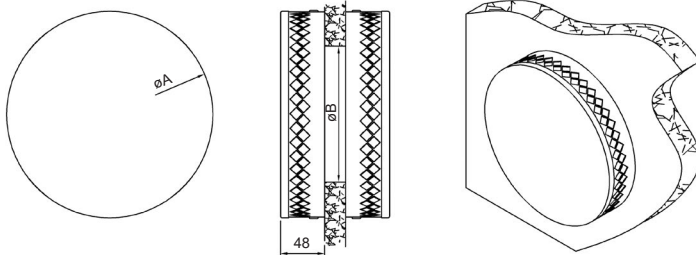
24-S3-C

#### Dimensiones genéricas



| REJILLA<br>L x H | A   | B   |
|------------------|-----|-----|
| 300 x 50         | 386 | 130 |
| 500 x 50         | 562 |     |
| 700 x 50         | 770 |     |
| 850 x 50         | 930 |     |

24-S3



| REJILLA | ø A | ø B |
|---------|-----|-----|
| 100     | 228 | 100 |
| 140     | 304 | 140 |
| 180     | 380 | 180 |

24-S3-C

€/ Unidad

| L x H mm | 24-S3  |
|----------|--------|
| 300 x 50 | 76,42  |
| 500 x 50 | 93,10  |
| 700 x 50 | 112,46 |
| 850 x 50 | 127,18 |

€/ Unidad

| Ø   | 24-S3-C |
|-----|---------|
| 100 | 101,20  |
| 140 | 128,10  |
| 180 | 159,47  |



## Serie SK

### Silenciadores circulares ASK

#### Descripción del producto

Silenciador circular, marca KOOLAIR, modelo **ASK-1** sin núcleo central y **ASK-2** con núcleo central, construido en chapa de acero galvanizado. Especialmente diseñados para su montaje en el oído de aspiración de ventiladores centrífugos, en bocas de aspiración y descarga de ventiladores axiales, así como en conductos circulares. El material acústico está formado por elementos de densidad adecuada resistente al calor y protegida contra la erosión del aire mediante chapa perforada galvanizada.

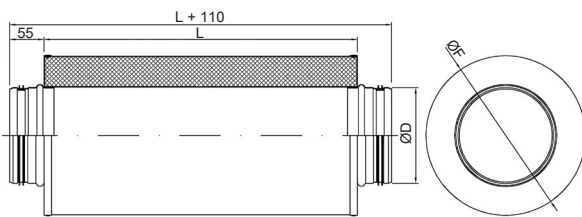
Para la construcción del núcleo central (**ASK-2**) son empleados los mismos materiales. La temperatura máxima aconsejable es de 135° C. Conexión estándar con junta estanca, para conexión con brida metu, consultar.

#### Aplicación 400°C/2h

Nuestros silenciadores rectangulares modelo PBK con chapa perforada interior y circulares modelo ASK-1 han sido ensayados y certificados por un Laboratorio externo independiente y acreditado por las Directivas Europeas (Ref. Expediente ensayo: 21/25105-750). Han sido expuestos a la curva normalizada EN 1363-1:2020 hasta llegar a 400°C, con una duración total del ensayo de 120 minutos (400°C/2h), sin sufrir deformaciones dimensionales mayores al 10%, es decir manteniendo su integridad, por lo que son aptos para su aplicación en instalaciones de evacuación de humos y zonas con riesgo de incendio, como por ejemplo, extracción de aire y humo en aparcamientos, túneles, cocinas industriales, red común de extracción de aire y humos en locales comerciales u otros, etc).

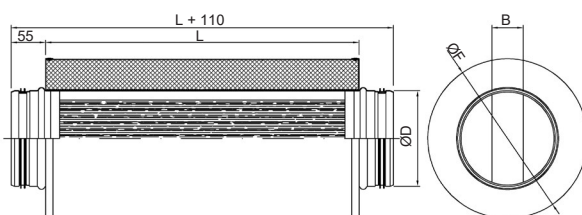


#### Dimensiones genéricas



| MODELO ASK-1 | L    |      | Ø D | F        |
|--------------|------|------|-----|----------|
|              |      |      |     | ASK-1-50 |
| 80           | 500  | 1000 | 78  | 180      |
| 100          |      |      | 98  | 200      |
| 125          |      |      | 123 | 225      |
| 160          |      |      | 158 | 260      |
| 180          |      |      | 178 | 280      |
| 200          |      |      | 198 | 300      |
| 250          |      |      | 248 | 350      |
| 315          |      |      | 313 | 415      |
| 355          |      |      | 353 | 455      |
| 400          |      |      | 398 | 500      |
| 450          | 448  | 550  |     |          |
| 500          | 1500 | 2000 | 498 | 600      |
| 560          |      |      | 558 | 660      |
| 630          |      |      | 628 | 730      |
| 710          |      |      | 708 | 810      |
| 800          |      |      | 798 | 900      |
| 900          |      |      | 898 | 1000     |

**ASK-1**



| MODELO ASK-2 | L   |      | B    | Ø D  | F        |     |     |
|--------------|-----|------|------|------|----------|-----|-----|
|              |     |      |      |      | ASK-2-50 |     |     |
| 250          | 500 | 1000 | 60   | 248  | 350      |     |     |
| 315          |     |      |      | 313  | 415      |     |     |
| 355          |     |      |      | 353  | 455      |     |     |
| 400          |     |      | 1500 | 2000 | 100      | 398 | 500 |
| 450          |     |      |      |      |          | 448 | 550 |
| 500          |     |      |      |      | 498      | 600 |     |
| 560          |     |      |      |      | 558      | 660 |     |
| 630          |     |      |      |      | 628      | 730 |     |
| 710          |     |      |      |      | 708      | 810 |     |
| 800          |     |      |      |      | 798      | 900 |     |
| 900          | 898 | 1000 |      |      |          |     |     |

**ASK-2**



€/ Unidad

| <b>SILENCIADOR CIRCULAR TIPO ASK-1</b> |                           |                            |                            |                            |
|--|---------------------------|----------------------------|----------------------------|----------------------------|
| <b>TAMAÑO</b>                          | <b>L=500<br/>ASK-1-50</b> | <b>L=1000<br/>ASK-1-50</b> | <b>L=1500<br/>ASK-1-50</b> | <b>L=2000<br/>ASK-1-50</b> |
| 80                                     | 97,38                     | 164,83                     | -                          | -                          |
| 100                                    | 104,25                    | 175,34                     | -                          | -                          |
| 125                                    | 113,34                    | 178,28                     | -                          | -                          |
| 160                                    | 133,12                    | 190,19                     | -                          | -                          |
| 180                                    | 146,59                    | 209,36                     | -                          | -                          |
| 200                                    | 150,13                    | 217,14                     | -                          | -                          |
| 250                                    | 177,48                    | 258,70                     | 382,14                     | 504,92                     |
| 315                                    | 216,63                    | 319,14                     | 458,84                     | 602,06                     |
| 355                                    | 239,13                    | 353,85                     | 506,31                     | 662,40                     |
| 400                                    | 264,98                    | 393,67                     | 560,57                     | 731,43                     |
| 450                                    | 298,11                    | 442,60                     | 625,66                     | 813,30                     |
| 500                                    | 323,39                    | 480,92                     | 673,42                     | 892,52                     |
| 560                                    | -                         | 544,52                     | 763,60                     | 989,39                     |
| 630                                    | -                         | 611,61                     | 853,93                     | 1104,95                    |
| 710                                    | -                         | -                          | 975,12                     | 1240,34                    |
| 800                                    | -                         | -                          | 1097,33                    | 1396,90                    |
| 900                                    | -                         | -                          | 1255,29                    | 1576,12                    |
| 1000                                   | -                         | -                          | 1399,91                    | 1765,45                    |

€/ Unidad

| <b>SILENCIADOR CIRCULAR TIPO ASK-2</b> |                           |                            |                            |                            |
|--|---------------------------|----------------------------|----------------------------|----------------------------|
| <b>TAMAÑO</b>                          | <b>L=500<br/>ASK-2-50</b> | <b>L=1000<br/>ASK-2-50</b> | <b>L=1500<br/>ASK-2-50</b> | <b>L=2000<br/>ASK-2-50</b> |
| 250                                    | 260,87                    | 382,82                     | 540,93                     | 698,60                     |
| 315                                    | 305,36                    | 452,90                     | 637,83                     | 822,59                     |
| 355                                    | 332,60                    | 496,17                     | 697,69                     | 898,83                     |
| 400                                    | 378,15                    | 571,35                     | 802,62                     | 1033,46                    |
| 450                                    | 418,60                    | 633,70                     | 887,19                     | 1142,47                    |
| 500                                    | 450,89                    | 684,86                     | 953,38                     | 1247,04                    |
| 560                                    | -                         | 781,43                     | 1089,62                    | 1401,89                    |
| 630                                    | -                         | 868,21                     | 1208,55                    | 1555,14                    |
| 710                                    | -                         | -                          | 1363,41                    | 1733,75                    |
| 800                                    | -                         | -                          | 1522,53                    | 1939,02                    |
| 900                                    | -                         | -                          | 1722,64                    | 2172,53                    |

Espesor de la envolvente 50 mm.



## Serie 200

### Persianas de toma de aire exterior, 210-TA

#### Descripción del producto

Persianas de toma de aire exterior, marca KOOLAIR, modelo **210-TA**, con malla metálica antipájaros.

Su diseño y forma de aleta impiden la visión a través de ella. Así mismo, no permite el paso de agua de lluvia, nieve, etc, ya que está diseñada principalmente para su instalación en intemperie.

Las persianas incorporan en el cuello del bastidor patillas de anclaje (-PX) para recibir en obra.

Se suministra con malla antipájaros o antiinsectos. Fabricada en aluminio.

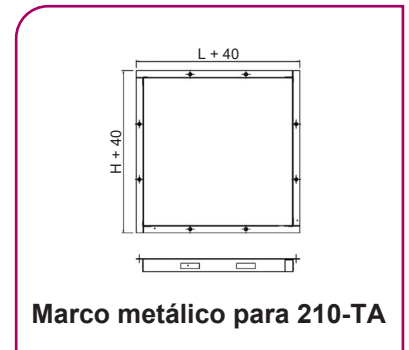
Acabado estándar en aluminio natural.

Disponible en aluminio anodizado y otros colores RAL bajo pedido.

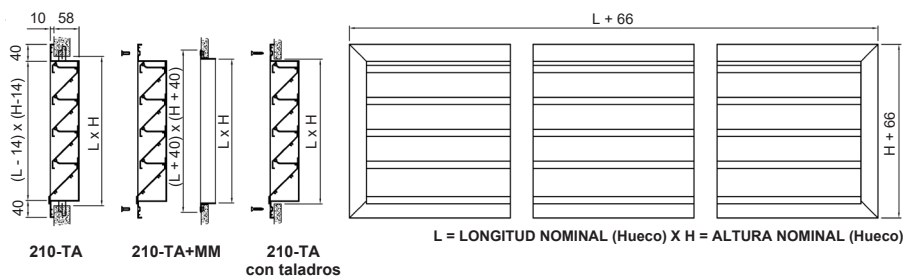
#### Fijaciones

**MM.** Con marco de montaje.

**T.** Con taladros.



#### Dimensiones genéricas



L = LONGITUD NOMINAL (Hueco)  
H = ALTURA NOMINAL (Hueco)

**210-TA**



€/ Unidad

### PERSIANAS DE TOMA DE AIRE EXTERIOR 210-TA

| LxH mm   | €/ Unidad | LxH mm    | €/ Unidad | LxH mm    | €/ Unidad | LxH mm    | €/ Unidad | LxH mm    | €/ Unidad |
|----------|-----------|-----------|-----------|-----------|-----------|-----------|-----------|-----------|-----------|
| 500x200  | 97,37     | 700x800   | 279,41    | 1000x1700 | 679,60    | 1600x450  | 398,01    | 2000x1300 | 1034,16   |
| 500x250  | 108,29    | 700x900   | 307,28    | 1000x1800 | 716,65    | 1600x500  | 428,23    | 2000x1400 | 1109,19   |
| 500x300  | 119,24    | 700x1000  | 330,37    | 1000x1900 | 746,63    | 1600x600  | 484,72    | 2000x1500 | 1179,92   |
| 500x350  | 128,58    | 700x1100  | 359,95    | 1000x2000 | 785,92    | 1600x700  | 529,63    | 2000x1600 | 1235,94   |
| 500x400  | 137,97    | 700x1200  | 391,46    | 1200x200  | 214,75    | 1600x800  | 590,51    | 2000x1700 | 1311,86   |
| 500x450  | 149,65    | 700x1300  | 414,91    | 1200x250  | 236,90    | 1600x900  | 647,48    | 2000x1800 | 1383,54   |
| 500x500  | 161,32    | 700x1400  | 444,82    | 1200x300  | 259,05    | 1600x1000 | 692,95    | 2000x1900 | 1440,65   |
| 500x600  | 183,27    | 700x1500  | 473,04    | 1200x350  | 276,86    | 1600x1100 | 754,30    | 2000x2000 | 1517,73   |
| 500x700  | 202,12    | 700x1600  | 496,61    | 1200x400  | 294,70    | 1600x1200 | 811,89    | 2500x200  | 398,98    |
| 500x800  | 225,55    | 700x1700  | 526,68    | 1200x450  | 318,65    | 1600x1300 | 857,88    | 2500x250  | 442,40    |
| 500x900  | 247,61    | 700x1800  | 555,10    | 1200x500  | 342,60    | 1600x1400 | 919,99    | 2500x300  | 485,81    |
| 500x1000 | 266,54    | 700x1900  | 578,82    | 1200x600  | 387,16    | 1600x1500 | 978,21    | 2500x350  | 519,96    |
| 500x1100 | 290,13    | 700x2000  | 609,02    | 1200x700  | 423,23    | 1600x1600 | 1024,94   | 2500x400  | 554,10    |
| 500x1200 | 315,55    | 800x200   | 129,90    | 1200x800  | 471,54    | 1600x1700 | 1087,81   | 2500x450  | 600,93    |
| 500x1300 | 334,74    | 800x250   | 145,13    | 1200x900  | 516,52    | 1600x1800 | 1146,92   | 2500x500  | 647,78    |
| 500x1400 | 358,67    | 800x300   | 160,37    | 1200x1000 | 552,92    | 1600x1900 | 1194,47   | 2500x600  | 735,29    |
| 500x1500 | 381,15    | 800x350   | 172,88    | 1200x1100 | 601,71    | 1600x2000 | 1258,21   | 2500x700  | 804,16    |
| 500x1600 | 400,48    | 800x400   | 185,38    | 1200x1200 | 647,16    | 1800x200  | 293,48    | 2500x800  | 898,54    |
| 500x1700 | 424,53    | 800x450   | 201,60    | 1200x1300 | 684,12    | 1800x250  | 324,53    | 2500x900  | 986,82    |
| 500x1800 | 447,22    | 800x500   | 217,84    | 1200x1400 | 733,38    | 1800x300  | 355,58    | 2500x1000 | 1056,50   |
| 500x1900 | 466,68    | 800x600   | 248,45    | 1200x1500 | 779,44    | 1800x350  | 380,02    | 2500x1100 | 1151,70   |
| 500x2000 | 490,95    | 800x700   | 273,53    | 1200x1600 | 817,02    | 1800x400  | 404,44    | 2500x1200 | 1240,87   |
| 600x200  | 108,03    | 800x800   | 306,04    | 1200x1700 | 866,96    | 1800x450  | 437,79    | 2500x1300 | 1311,52   |
| 600x250  | 120,38    | 800x900   | 336,71    | 1200x1800 | 913,64    | 1800x500  | 471,15    | 2500x1400 | 1407,67   |
| 600x300  | 132,76    | 800x1000  | 361,95    | 1200x1900 | 951,97    | 1800x600  | 533,73    | 2500x1500 | 1497,86   |
| 600x350  | 143,15    | 800x1100  | 394,59    | 1200x2000 | 1002,68   | 1800x700  | 583,06    | 2500x1600 | 1569,66   |
| 600x400  | 153,54    | 800x1200  | 429,18    | 1400x200  | 240,80    | 1800x800  | 650,29    | 2500x1700 | 1667,03   |
| 600x450  | 166,71    | 800x1300  | 454,66    | 1400x250  | 265,88    | 1800x900  | 713,35    | 2500x1800 | 1758,45   |
| 600x500  | 179,92    | 800x1400  | 487,60    | 1400x300  | 290,94    | 1800x1000 | 763,23    | 2500x1900 | 1831,56   |
| 600x600  | 204,78    | 800x1500  | 518,70    | 1400x350  | 311,00    | 1800x1100 | 831,03    | 2500x2000 | 1930,31   |
| 600x700  | 225,68    | 800x1600  | 544,38    | 1400x400  | 331,05    | 1800x1200 | 894,78    | 3000x200  | 473,18    |
| 600x800  | 252,21    | 800x1700  | 577,45    | 1400x450  | 358,13    | 1800x1300 | 945,34    | 3000x250  | 524,33    |
| 600x900  | 277,15    | 800x1800  | 608,76    | 1400x500  | 385,16    | 1800x1400 | 1013,81   | 3000x300  | 575,48    |
| 600x1000 | 298,19    | 800x1900  | 634,58    | 1400x600  | 435,75    | 1800x1500 | 1078,31   | 3000x350  | 615,34    |
| 600x1100 | 324,77    | 800x2000  | 667,79    | 1400x700  | 476,19    | 1800x1600 | 1129,71   | 3000x400  | 655,22    |
| 600x1200 | 353,21    | 1000x200  | 151,76    | 1400x800  | 530,72    | 1800x1700 | 1199,05   | 3000x450  | 710,15    |
| 600x1300 | 374,51    | 1000x250  | 169,90    | 1400x900  | 581,74    | 1800x1800 | 1264,37   | 3000x500  | 765,09    |
| 600x1400 | 401,44    | 1000x300  | 188,04    | 1400x1000 | 622,62    | 1800x1900 | 1316,71   | 3000x600  | 868,18    |
| 600x1500 | 426,79    | 1000x350  | 202,64    | 1400x1100 | 677,70    | 1800x2000 | 1387,08   | 3000x700  | 948,82    |
| 600x1600 | 448,24    | 1000x400  | 217,22    | 1400x1200 | 729,22    | 2000x200  | 320,81    | 3000x800  | 1059,60   |
| 600x1700 | 475,30    | 1000x450  | 236,46    | 1400x1300 | 770,69    | 2000x250  | 354,84    | 3000x900  | 1163,58   |
| 600x1800 | 500,85    | 1000x500  | 255,69    | 1400x1400 | 826,32    | 2000x300  | 388,86    | 3000x1000 | 1245,24   |
| 600x1900 | 522,46    | 1000x600  | 292,05    | 1400x1500 | 878,43    | 2000x350  | 415,55    | 3000x1100 | 1357,10   |
| 600x2000 | 549,71    | 1000x700  | 321,35    | 1400x1600 | 920,60    | 2000x400  | 442,24    | 3000x1200 | 1462,25   |
| 700x200  | 119,24    | 1000x800  | 359,90    | 1400x1700 | 976,90    | 2000x450  | 478,76    | 3000x1300 | 1545,06   |
| 700x250  | 133,04    | 1000x900  | 396,38    | 1400x1800 | 1029,79   | 2000x500  | 515,27    | 3000x1400 | 1658,15   |
| 700x300  | 146,84    | 1000x1000 | 425,75    | 1400x1900 | 1072,77   | 2000x600  | 583,86    | 3000x1500 | 1764,68   |
| 700x350  | 158,33    | 1000x1100 | 464,44    | 1400x2000 | 1129,97   | 2000x700  | 637,73    | 3000x1600 | 1848,93   |
| 700x400  | 169,80    | 1000x1200 | 505,09    | 1600x200  | 267,24    | 2000x800  | 711,31    | 3000x1700 | 1963,52   |
| 700x450  | 184,51    | 1000x1300 | 534,81    | 1600x250  | 295,29    | 2000x900  | 780,45    | 3000x1800 | 2071,62   |
| 700x500  | 199,20    | 1000x1400 | 573,75    | 1600x300  | 323,34    | 2000x1000 | 834,93    | 3000x1900 | 2157,57   |
| 700x600  | 226,92    | 1000x1500 | 610,66    | 1600x350  | 345,58    | 2000x1100 | 909,12    | 3000x2000 | 2273,92   |
| 700x700  | 249,88    | 1000x1600 | 640,46    | 1600x400  | 367,82    | 2000x1200 | 979,01    |           |           |

L= Longitud nominal = dimensión de hueco H= Altura nominal = dimensión de hueco  
Bajo pedido se pueden fabricar con dimensiones intermedias en altura, de 50 en 50 mm.



## Serie 200

€/ Unidad

| PERSIANAS DE TOMA DE AIRE EXTERIOR 210-TA+MM |           |           |           |           |           |           |           |           |           |
|--|-----------|-----------|-----------|-----------|-----------|-----------|-----------|-----------|-----------|
| LxH mm                                       | €/ Unidad | LxH mm    | €/ Unidad | LxH mm    | €/ Unidad | LxH mm    | €/ Unidad | LxH mm    | €/ Unidad |
| 500x200                                      | 151,28    | 700x800   | 384,67    | 1000x1700 | 857,66    | 1600x450  | 538,03    | 2000x1300 | 1260,20   |
| 500x250                                      | 163,80    | 700x900   | 415,78    | 1000x1800 | 897,93    | 1600x500  | 569,89    | 2000x1400 | 1338,48   |
| 500x300                                      | 176,38    | 700x1000  | 450,57    | 1000x1900 | 939,63    | 1600x600  | 629,61    | 2000x1500 | 1412,43   |
| 500x350                                      | 195,82    | 700x1100  | 483,41    | 1000x2000 | 993,77    | 1600x700  | 686,25    | 2000x1600 | 1480,17   |
| 500x400                                      | 206,84    | 700x1200  | 518,14    | 1200x200  | 308,27    | 1600x800  | 750,37    | 2000x1700 | 1559,32   |
| 500x450                                      | 220,12    | 700x1300  | 553,30    | 1200x250  | 332,05    | 1600x900  | 810,58    | 2000x1800 | 1634,25   |
| 500x500                                      | 233,41    | 700x1400  | 586,48    | 1200x300  | 355,81    | 1600x1000 | 867,76    | 2000x1900 | 1703,08   |
| 500x600                                      | 258,60    | 700x1500  | 617,93    | 1200x350  | 383,74    | 1600x1100 | 932,36    | 2000x2000 | 1795,01   |
| 500x700                                      | 289,18    | 700x1600  | 653,23    | 1200x400  | 403,20    | 1600x1200 | 993,17    | 2500x200  | 588,61    |
| 500x800                                      | 315,84    | 700x1700  | 686,54    | 1200x450  | 428,76    | 1600x1300 | 1050,88   | 2500x250  | 633,66    |
| 500x900                                      | 341,13    | 700x1800  | 718,20    | 1200x500  | 454,33    | 1600x1400 | 1116,22   | 2500x300  | 678,69    |
| 500x1000                                     | 371,80    | 700x1900  | 753,63    | 1200x600  | 502,11    | 1600x1500 | 1177,69   | 2500x350  | 722,96    |
| 500x1100                                     | 398,63    | 700x2000  | 798,65    | 1200x700  | 549,91    | 1600x1600 | 1236,15   | 2500x400  | 758,70    |
| 500x1200                                     | 427,28    | 800x200   | 201,99    | 1200x800  | 601,47    | 1600x1700 | 1302,25   | 2500x450  | 807,16    |
| 500x1300                                     | 458,20    | 800x250   | 218,83    | 1200x900  | 649,68    | 1600x1800 | 1364,62   | 2500x500  | 855,63    |
| 500x1400                                     | 485,35    | 800x300   | 235,70    | 1200x1000 | 697,81    | 1600x1900 | 1423,87   | 2500x600  | 946,37    |
| 500x1500                                     | 511,08    | 800x350   | 258,31    | 1200x1100 | 749,83    | 1600x2000 | 1502,44   | 2500x700  | 1026,97   |
| 500x1600                                     | 542,14    | 800x400   | 272,44    | 1200x1200 | 798,52    | 1800x200  | 423,41    | 2500x800  | 1124,58   |
| 500x1700                                     | 569,42    | 800x450   | 290,26    | 1200x1300 | 847,22    | 1800x250  | 456,07    | 2500x900  | 1216,11   |
| 500x1800                                     | 595,34    | 800x500   | 308,13    | 1200x1400 | 899,71    | 1800x300  | 488,74    | 2500x1000 | 1297,51   |
| 500x1900                                     | 626,54    | 800x600   | 341,97    | 1200x1500 | 948,98    | 1800x350  | 523,28    | 2500x1100 | 1395,93   |
| 500x2000                                     | 665,63    | 800x700   | 378,79    | 1200x1600 | 998,30    | 1800x400  | 549,33    | 2500x1200 | 1488,33   |
| 600x200                                      | 165,17    | 800x800   | 414,54    | 1200x1700 | 1051,48   | 1800x450  | 584,29    | 2500x1300 | 1570,72   |
| 600x250                                      | 179,12    | 800x900   | 448,44    | 1200x1800 | 1101,41   | 1800x500  | 619,27    | 2500x1400 | 1670,10   |
| 600x300                                      | 193,12    | 800x1000  | 485,41    | 1200x1900 | 1151,45   | 1800x600  | 685,09    | 2500x1500 | 1763,54   |
| 600x350                                      | 213,62    | 800x1100  | 521,27    | 1200x2000 | 1217,00   | 1800x700  | 746,16    | 2500x1600 | 1847,06   |
| 600x400                                      | 225,63    | 800x1200  | 559,11    | 1400x200  | 349,30    | 1800x800  | 816,62    | 2500x1700 | 1947,68   |
| 600x450                                      | 240,41    | 800x1300  | 596,32    | 1400x250  | 375,99    | 1800x900  | 882,89    | 2500x1800 | 2042,34   |
| 600x500                                      | 255,25    | 800x1400  | 632,49    | 1400x300  | 402,67    | 1800x1000 | 944,51    | 2500x1900 | 2127,18   |
| 600x600                                      | 283,34    | 800x1500  | 666,82    | 1400x350  | 432,84    | 1800x1100 | 1015,55   | 2500x2000 | 2240,74   |
| 600x700                                      | 315,97    | 800x1600  | 704,24    | 1400x400  | 454,51    | 1800x1200 | 1082,55   | 3000x200  | 687,50    |
| 600x800                                      | 345,73    | 800x1700  | 740,55    | 1400x450  | 483,20    | 1800x1300 | 1144,82   | 3000x250  | 740,26    |
| 600x900                                      | 373,91    | 800x1800  | 775,09    | 1400x500  | 511,84    | 1800x1400 | 1216,54   | 3000x300  | 793,02    |
| 600x1000                                     | 406,69    | 800x1900  | 812,64    | 1400x600  | 565,68    | 1800x1500 | 1284,28   | 3000x350  | 843,00    |
| 600x1100                                     | 436,50    | 800x2000  | 860,67    | 1400x700  | 617,85    | 1800x1600 | 1347,41   | 3000x400  | 884,51    |
| 600x1200                                     | 468,16    | 1000x200  | 238,82    | 1400x800  | 675,61    | 1800x1700 | 1419,98   | 3000x450  | 941,05    |
| 600x1300                                     | 501,19    | 1000x250  | 258,56    | 1400x900  | 729,86    | 1800x1800 | 1488,52   | 3000x500  | 997,60    |
| 600x1400                                     | 531,37    | 1000x300  | 278,33    | 1400x1000 | 782,48    | 1800x1900 | 1552,58   | 3000x600  | 1103,93   |
| 600x1500                                     | 559,95    | 1000x350  | 303,03    | 1400x1100 | 840,80    | 1800x2000 | 1637,79   | 3000x700  | 1196,28   |
| 600x1600                                     | 593,13    | 1000x400  | 319,24    | 1400x1200 | 895,55    | 2000x200  | 477,28    | 3000x800  | 1310,31   |
| 600x1700                                     | 623,42    | 1000x450  | 340,10    | 1400x1300 | 948,75    | 2000x250  | 512,94    | 3000x900  | 1417,53   |
| 600x1800                                     | 652,21    | 1000x500  | 360,95    | 1400x1400 | 1007,60   | 2000x300  | 548,57    | 3000x1000 | 1510,92   |
| 600x1900                                     | 685,56    | 1000x600  | 400,55    | 1400x1500 | 1062,95   | 2000x350  | 585,39    | 3000x1100 | 1626,02   |
| 600x2000                                     | 727,63    | 1000x700  | 441,55    | 1400x1600 | 1116,83   | 2000x400  | 613,68    | 3000x1200 | 1734,39   |
| 700x200                                      | 188,11    | 1000x800  | 483,36    | 1400x1700 | 1176,38   | 2000x450  | 651,83    | 3000x1300 | 1828,95   |
| 700x250                                      | 203,51    | 1000x900  | 523,06    | 1400x1800 | 1232,52   | 2000x500  | 689,95    | 3000x1400 | 1945,26   |
| 700x300                                      | 218,93    | 1000x1000 | 564,14    | 1400x1900 | 1287,21   | 2000x600  | 761,78    | 3000x1500 | 2055,03   |
| 700x350                                      | 240,55    | 1000x1100 | 606,10    | 1400x2000 | 1359,26   | 2000x700  | 827,36    | 3000x1600 | 2151,00   |
| 700x400                                      | 253,62    | 1000x1200 | 649,98    | 1600x200  | 390,70    | 2000x800  | 904,19    | 3000x1700 | 2268,83   |
| 700x450                                      | 269,94    | 1000x1300 | 691,43    | 1600x250  | 420,36    | 2000x900  | 976,57    | 3000x1800 | 2380,16   |
| 700x500                                      | 286,26    | 1000x1400 | 733,61    | 1600x300  | 450,02    | 2000x1000 | 1042,78   | 3000x1900 | 2477,84   |
| 700x600                                      | 317,21    | 1000x1500 | 773,76    | 1600x350  | 482,37    | 2000x1100 | 1120,20   | 3000x2000 | 2609,02   |
| 700x700                                      | 351,90    | 1000x1600 | 815,27    | 1600x400  | 506,21    | 2000x1200 | 1193,33   |           |           |

L= Longitud nominal = dimensión de hueco H= Altura nominal = dimensión de hueco



### Persianas circulares de toma de aire exterior, TAC-200

#### Descripción del producto

Persiana circular de toma de aire exterior, marca KOOLAIR, modelo TAC-200.

Su diseño y forma de aleta impide la visión a través de ella.

Así mismo, no permite el paso de agua de lluvia, nieve, etc, ya que está diseñada principalmente para su instalación en intemperie.

Su forma circular la hace idónea en aquellos emplazamientos en que, por razones arquitectónicas, se desechó la idea de instalar tomas de aire rectangulares convencionales.

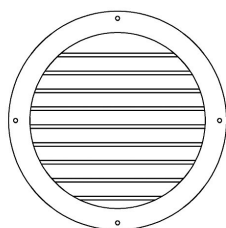
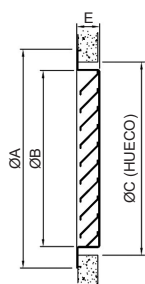
Las persianas incorporan en el bastidor taladros para fijación en paramento mediante tornillos.

Fabricada en aluminio extruido, pintado en blanco RAL 9010.



TAC-200

#### Dimensiones genéricas



| NOMINAL | Ø A  | Ø B  | Ø C  | E    |
|---------|------|------|------|------|
| 125     | 181  | 121  | 145  | 32   |
| 160     | 216  | 156  | 180  |      |
| 200     | 256  | 196  | 220  |      |
| 250     | 306  | 246  | 270  |      |
| 315     | 375  | 295  | 315  |      |
| 400     | 460  | 380  | 400  |      |
| 450     | 510  | 430  | 450  |      |
| 500     | 560  | 480  | 500  |      |
| 630     | 690  | 610  | 630  |      |
| 710     | 770  | 690  | 710  |      |
| 800     | 882  | 782  | 800  | 63,5 |
| 1000    | 1082 | 982  | 1000 |      |
| 1250    | 1332 | 1232 | 1250 |      |

TAC-200

€/ Unidad

| PERSIANAS CIRCULARES DE TOMA DE AIRE EXTERIOR TAC-200 |               |           |
|---|---------------|-----------|
| MODELO  | TIPO DE MALLA | €/ Unidad |
| TAC Ø 125   | NO INCLUIDO   | 100,16    |
| TAC Ø 160   | NO INCLUIDO   | 120,84    |
| TAC Ø 200   | NO INCLUIDO   | 132,51    |
| TAC Ø 250   | NO INCLUIDO   | 149,40    |
| TAC Ø 315   | ANTIINSECTOS  | 141,44    |
| TAC Ø 400   | ANTIINSECTOS  | 174,24    |
| TAC Ø 450   | ANTIINSECTOS  | 199,79    |
| TAC Ø 500   | ANTIINSECTOS  | 227,72    |
| TAC Ø 630   | ANTIINSECTOS  | 297,57    |
| TAC Ø 710   | ANTIINSECTOS  | 376,84    |
| TAC Ø 800   | ANTIPÁJAROS   | 436,08    |
| TAC Ø 1000  | ANTIPÁJAROS   | 627,29    |
| TAC Ø 1250  | ANTIPÁJAROS   | 837,25    |

Dimensión nominal = Dimensión de hueco



## Serie 200

### Compuertas de sobrepresión, 230-SP

#### Descripción del producto

Compuerta de sobrepresión, marca KOOLAIR, modelo **230-SP**. Incorpora burlete en las aletas para lograr una mayor eficacia en el cierre y en la amortiguación de ruidos. Bajo demanda pueden ser suministradas con bastidor en "u", con aletas invertidas, con aletas interconectadas, etc.

Incorporan en el bastidor taladros para fijación en paramento o conducto mediante tornillos o remaches. Fabricada en aluminio extruido, acabado estándar aluminio natural.



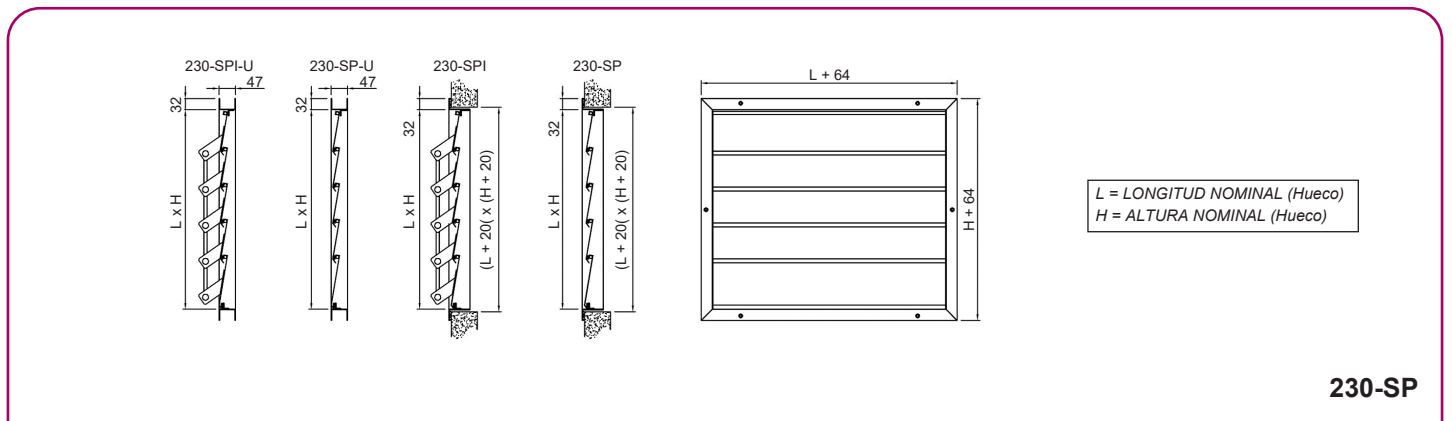
#### Otros modelos

**230-SPI.** Compuerta de sobrepresión con bastidor frontal y aletas interconectadas, para montaje mural.

**230-SP-U.** Compuerta de sobrepresión con bastidor en U para intercalar.

**230-SPI-U.** Compuerta de sobrepresión con bastidor en U y aletas interconectadas, para intercalar.

#### Dimensiones genéricas





€/ Unidad

| COMPUERTAS DE SOBREPRESIÓN 230-SP |        |         |          |           |             |        |         |          |           |
|-----------------------------------|--------|---------|----------|-----------|-------------|--------|---------|----------|-----------|
| L x H mm                          | 230-SP | 230-SPI | 230-SP-U | 230-SPI-U | L x H mm    | 230-SP | 230-SPI | 230-SP-U | 230-SPI-U |
| 300 x 100                         | 69,98  | -       | 74,62    | 74,62     | 800 x 400   | 220,65 | 323,46  | 236,86   | 321,78    |
| 300 x 200                         | 88,54  | 135,86  | 94,55    | 134,69    | 800 x 500   | 246,63 | 363,40  | 264,81   | 361,60    |
| 300 x 300                         | 107,06 | 166,37  | 114,42   | 165,04    | 800 x 600   | 272,50 | 403,26  | 293,36   | 402,02    |
| 300 x 400                         | 125,66 | 196,99  | 134,41   | 195,53    | 800 x 700   | 298,38 | 443,09  | 321,11   | 441,64    |
| 300 x 500                         | 144,18 | 227,47  | 154,32   | 225,92    | 800 x 800   | 324,27 | 482,95  | 348,86   | 481,28    |
| 300 x 600                         | 162,70 | 257,98  | 174,89   | 256,98    | 800 x 900   | 350,13 | 522,78  | 376,64   | 520,91    |
| 300 x 700                         | 181,21 | 288,49  | 194,69   | 287,27    | 800 x 1000  | 376,01 | 562,64  | 404,41   | 560,54    |
| 300 x 800                         | 199,84 | 319,11  | 214,61   | 317,67    | 800 x 1100  | 401,90 | 602,47  | 432,20   | 600,21    |
| 300 x 900                         | 218,35 | 349,60  | 234,41   | 347,98    | 800 x 1200  | 453,64 | 682,16  | 487,77   | 679,53    |
| 300 x 1000                        | 236,86 | 380,12  | 254,22   | 378,27    | 800 x 1300  | 479,63 | 722,13  | 515,70   | 719,30    |
| 400 x 100                         | 84,62  | -       | 90,31    | 90,31     | 900 x 100   | 157,47 | -       | 168,75   | 168,75    |
| 400 x 200                         | 104,66 | 157,50  | 111,84   | 156,19    | 900 x 200   | 184,92 | 265,30  | 198,28   | 263,67    |
| 400 x 300                         | 124,66 | 189,88  | 133,30   | 188,41    | 900 x 300   | 212,28 | 307,01  | 227,70   | 305,25    |
| 400 x 400                         | 144,65 | 222,25  | 154,78   | 220,66    | 900 x 400   | 239,62 | 348,73  | 257,16   | 346,84    |
| 400 x 500                         | 164,74 | 254,73  | 176,38   | 253,01    | 900 x 500   | 267,08 | 390,56  | 286,69   | 388,50    |
| 400 x 600                         | 184,73 | 287,10  | 198,54   | 285,96    | 900 x 600   | 294,42 | 432,26  | 316,83   | 430,79    |
| 400 x 700                         | 204,71 | 319,48  | 219,94   | 318,10    | 900 x 700   | 321,77 | 473,98  | 346,16   | 472,30    |
| 400 x 800                         | 224,80 | 351,96  | 241,44   | 350,36    | 900 x 800   | 349,12 | 515,70  | 375,53   | 513,79    |
| 400 x 900                         | 244,79 | 384,33  | 262,85   | 382,54    | 900 x 900   | 376,47 | 557,42  | 404,88   | 555,30    |
| 400 x 1000                        | 264,77 | 416,70  | 284,25   | 414,71    | 900 x 1000  | 403,82 | 599,13  | 434,25   | 596,82    |
| 400 x 1100                        | 284,76 | 449,07  | 305,68   | 446,90    | 900 x 1100  | 431,17 | 640,83  | 463,63   | 638,34    |
| 500 x 100                         | 99,17  | -       | 106,66   | 106,66    | 900 x 1200  | 485,87 | 724,27  | 522,40   | 721,38    |
| 500 x 200                         | 120,69 | 179,04  | 129,79   | 178,35    | 900 x 1300  | 513,32 | 766,09  | 551,90   | 763,05    |
| 500 x 300                         | 142,16 | 213,28  | 152,85   | 212,46    | 1000 x 100  | 172,02 | -       | 184,25   | 184,25    |
| 500 x 400                         | 163,63 | 247,52  | 175,93   | 246,56    | 1000 x 200  | 200,96 | 286,85  | 215,39   | 284,99    |
| 500 x 500                         | 185,17 | 281,87  | 199,11   | 280,78    | 1000 x 300  | 229,77 | 330,42  | 246,40   | 328,42    |
| 500 x 600                         | 206,64 | 316,11  | 222,86   | 315,59    | 1000 x 400  | 258,59 | 374,00  | 277,43   | 371,87    |
| 500 x 700                         | 228,10 | 350,35  | 245,85   | 349,60    | 1000 x 500  | 287,52 | 417,70  | 308,58   | 415,45    |
| 500 x 800                         | 249,65 | 384,70  | 268,95   | 383,76    | 1000 x 600  | 316,34 | 461,28  | 340,29   | 459,58    |
| 500 x 900                         | 271,12 | 418,94  | 291,93   | 417,78    | 1000 x 700  | 345,18 | 504,86  | 371,24   | 502,96    |
| 500 x 1000                        | 292,58 | 453,19  | 314,95   | 451,83    | 1000 x 800  | 373,99 | 548,44  | 402,19   | 546,33    |
| 500 x 1100                        | 314,04 | 487,42  | 337,96   | 485,87    | 1000 x 900  | 402,80 | 592,03  | 433,15   | 589,69    |
| 500 x 1200                        | 356,98 | 555,91  | 383,97   | 553,98    | 1000 x 1000 | 431,62 | 635,61  | 464,12   | 633,08    |
| 600 x 100                         | 113,82 | -       | 122,24   | 122,24    | 1000 x 1100 | 460,46 | 679,17  | 495,08   | 676,45    |
| 600 x 200                         | 136,85 | 200,68  | 146,98   | 199,76    | 1000 x 1200 | 518,09 | 766,35  | 557,02   | 763,26    |
| 600 x 300                         | 159,77 | 236,81  | 171,64   | 235,73    | 1000 x 1300 | 547,01 | 810,04  | 588,10   | 806,77    |
| 600 x 400                         | 182,69 | 272,91  | 196,30   | 271,70    | 1100 x 100  | 201,22 | -       | 215,63   | 215,63    |
| 600 x 500                         | 205,73 | 309,12  | 221,09   | 307,78    | 1100 x 200  | 235,83 | 340,96  | 252,89   | 338,88    |
| 600 x 600                         | 228,66 | 345,24  | 246,41   | 344,45    | 1100 x 300  | 270,32 | 397,19  | 290,04   | 394,99    |
| 600 x 700                         | 251,60 | 381,33  | 271,01   | 380,34    | 1100 x 400  | 304,80 | 453,43  | 327,18   | 451,09    |
| 600 x 800                         | 274,53 | 417,45  | 295,58   | 416,24    | 1100 x 500  | 339,39 | 509,78  | 364,44   | 507,32    |
| 600 x 900                         | 297,45 | 453,56  | 320,18   | 452,16    | 1100 x 600  | 373,86 | 566,01  | 402,29   | 564,11    |
| 600 x 1000                        | 320,40 | 489,66  | 344,76   | 488,06    | 1100 x 700  | 408,37 | 622,24  | 439,34   | 620,12    |
| 600 x 1100                        | 343,33 | 525,79  | 369,36   | 523,99    | 1100 x 800  | 442,85 | 678,48  | 476,43   | 676,16    |
| 600 x 1200                        | 389,20 | 598,00  | 418,57   | 595,82    | 1100 x 900  | 477,32 | 734,72  | 513,49   | 732,16    |
| 600 x 1300                        | 412,23 | 634,21  | 443,31   | 631,87    | 1100 x 1000 | 511,82 | 790,95  | 550,57   | 788,22    |
| 700 x 100                         | 128,37 | -       | 137,74   | 137,74    | 1100 x 1100 | 546,29 | 847,19  | 587,65   | 844,26    |
| 700 x 200                         | 152,85 | 222,23  | 164,07   | 221,06    | 1100 x 1200 | 615,26 | 959,67  | 661,86   | 956,37    |
| 700 x 300                         | 177,26 | 260,21  | 190,32   | 258,89    | 1100 x 1300 | 649,86 | 1016,01 | 699,06   | 1012,53   |
| 700 x 400                         | 201,67 | 298,19  | 216,57   | 296,73    | 1200 x 100  | 216,69 | -       | 232,13   | 232,13    |
| 700 x 500                         | 226,16 | 336,28  | 242,95   | 334,70    | 1200 x 200  | 252,79 | 363,48  | 271,01   | 361,21    |
| 700 x 600                         | 250,59 | 374,25  | 269,88   | 373,22    | 1200 x 300  | 288,73 | 421,59  | 309,73   | 419,17    |
| 700 x 700                         | 275,00 | 412,23  | 296,06   | 410,99    | 1200 x 400  | 324,69 | 479,68  | 348,47   | 477,14    |
| 700 x 800                         | 299,39 | 450,21  | 322,21   | 448,75    | 1200 x 500  | 360,74 | 537,89  | 387,32   | 535,23    |
| 700 x 900                         | 323,80 | 488,19  | 348,41   | 486,54    | 1200 x 600  | 396,70 | 596,00  | 426,76   | 593,90    |
| 700 x 1000                        | 348,20 | 526,16  | 374,58   | 524,30    | 1200 x 700  | 432,66 | 654,10  | 465,41   | 651,79    |
| 700 x 1100                        | 372,61 | 564,13  | 400,76   | 562,09    | 1200 x 800  | 468,62 | 712,20  | 504,08   | 709,67    |
| 700 x 1200                        | 421,42 | 640,09  | 453,17   | 637,68    | 1200 x 900  | 504,59 | 770,32  | 542,76   | 767,57    |
| 700 x 1300                        | 445,91 | 678,17  | 479,49   | 675,59    | 1200 x 1000 | 540,53 | 828,42  | 581,43   | 825,47    |
| 800 x 100                         | 142,93 | -       | 153,25   | 153,25    | 1200 x 1100 | 576,50 | 886,52  | 620,09   | 883,39    |
| 800 x 200                         | 168,88 | 243,77  | 181,18   | 242,36    | 1200 x 1200 | 648,40 | 1002,74 | 697,47   | 999,21    |
| 800 x 300                         | 194,78 | 283,60  | 209,00   | 282,06    | 1200 x 1300 | 684,46 | 1060,93 | 736,28   | 1057,27   |

L= Longitud nominal, H= Altura nominal, Dimensión de hueco = nominal + 20 mm, (L+20 x H+20)  
Posibilidad de inversión de lamás.

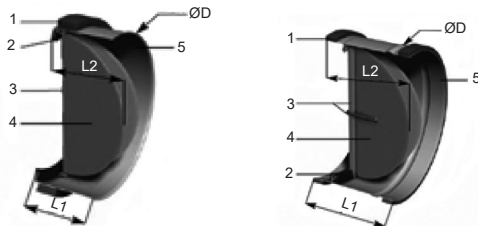
### Compuertas de sobrepresión circular, CSP-C

#### Descripción del producto

Compuerta de sobrepresión circular, marca KOOLAIR, modelo **CSP-C**.  
Acabado estándar envolvente en chapa de acero galvanizado, aleta en aluminio.



#### Dimensiones genéricas



CSP-C Ø 100 a 200 mm

CSP-C Ø 250 a 400 mm

1. Junta de estanqueidad de la compuerta con el conducto (2 piezas a partir del Ø 250 mm).
2. Junta de estanqueidad entre las compuertas y la aleta.
3. Eje + muelle.
4. Aleta en aluminio.
5. Envolvente en acero galvanizado.

| MODELO | Ød (mm) | L1 (mm) | L2 (mm) |
|--------|---------|---------|---------|
| 100    | 96      | 43      | 50      |
| 125    | 121     | 49      | 63      |
| 150    | 146     | 62      | 76      |
| 160    | 155     | 66      | 81      |
| 200    | 195     | 72      | 93      |
| 250    | 247     | 120     | 145     |
| 315    | 312     | 160     | 178     |
| 355    | 352     | 160     | 198     |
| 400    | 397     | 160     | 223     |

**CSP-C**

€/ Unidad

| COMPUERTAS DE SOBREPRESIÓN CIRCULAR |       |                                 |
|-------------------------------------|-------|---------------------------------|
| MODELO                              | CSP-C | CSP-C con junta de estanqueidad |
| 100                                 | 8,27  | 13,43                           |
| 125                                 | 9,43  | 15,22                           |
| 150                                 | 11,71 | 18,20                           |
| 160                                 | 12,15 | 18,86                           |
| 200                                 | 15,42 | 23,20                           |
| 250                                 | 25,42 | 43,54                           |
| 315                                 | 31,57 | 53,05                           |
| 355                                 | 42,14 | 65,62                           |
| 400                                 | 51,12 | 77,31                           |



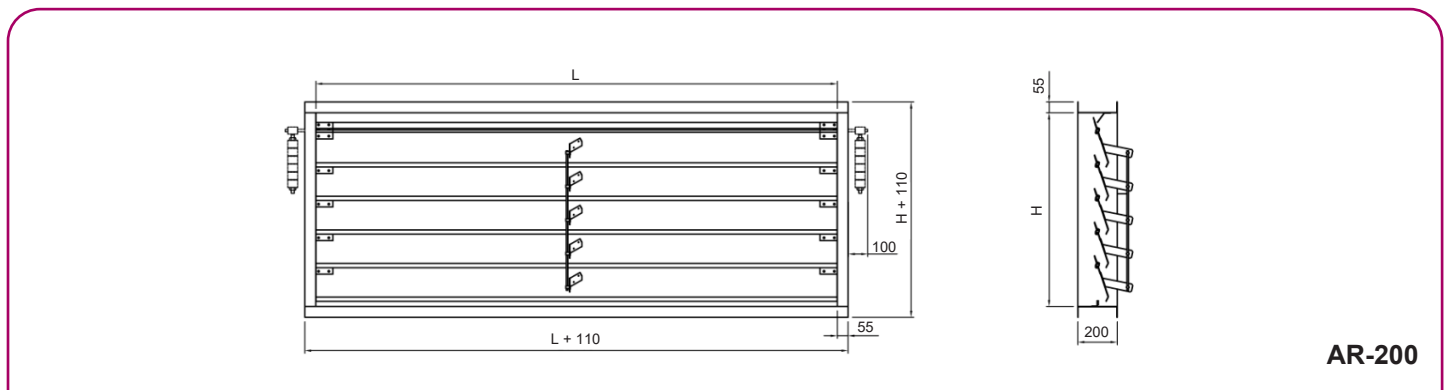
### Compuertas antirretorno / sobrepresión, AR-200

#### Descripción del producto

Compuerta antirretorno / sobrepresión, marca KOOLAIR, modelo **AR-200**, de construcción robusta ajustable por contrapesos, con lamas interconectadas. Fabricado en chapa de acero. Acabado estándar sin tratamiento.



#### Dimensiones genéricas



€/ Unidad

| COMPUERTAS ANTIRRETORNO / SOBREPRESIÓN AR-200 |           |             |           |             |           |             |           |             |           |
|---|-----------|-------------|-----------|-------------|-----------|-------------|-----------|-------------|-----------|
| LxH mm  | €/ Unidad | LxH mm      | €/ Unidad | LxH mm      | €/ Unidad | LxH mm      | €/ Unidad | LxH mm      | €/ Unidad |
| 500 x 300                                     | 664,52    | 800 x 640   | 1160,50   | 1100 x 980  | 1783,70   | 1400 x 1320 | 3335,01   | 1700 x 1660 | 4233,16   |
| 500 x 470                                     | 842,84    | 800 x 810   | 1342,50   | 1100 x 1150 | 1984,25   | 1400 x 1490 | 3675,74   | 1700 x 1830 | 4562,06   |
| 500 x 640                                     | 1062,38   | 800 x 980   | 1648,77   | 1100 x 1320 | 2184,65   | 1400 x 1660 | 4017,81   | 1800 x 300  | 1210,79   |
| 500 x 810                                     | 1228,38   | 800 x 1150  | 1832,50   | 1100 x 1490 | 2385,77   | 1400 x 1830 | 4328,54   | 1800 x 470  | 1594,17   |
| 500 x 980                                     | 1518,58   | 800 x 1320  | 2015,95   | 1100 x 1660 | 2587,70   | 1500 x 300  | 1133,96   | 1800 x 640  | 2006,19   |
| 500 x 1150                                    | 1686,17   | 800 x 1490  | 2200,03   | 1100 x 1830 | 2792,24   | 1500 x 470  | 1500,39   | 1800 x 810  | 2365,51   |
| 500 x 1320                                    | 1853,40   | 800 x 1660  | 2384,80   | 1200 x 300  | 821,97    | 1500 x 640  | 1895,29   | 1800 x 980  | 2849,65   |
| 500 x 1490                                    | 2021,19   | 800 x 1830  | 2572,11   | 1200 x 470  | 1038,44   | 1500 x 810  | 2237,34   | 1800 x 1150 | 3212,60   |
| 500 x 1660                                    | 2189,61   | 900 x 300   | 753,14    | 1200 x 640  | 1296,30   | 1500 x 980  | 2704,11   | 1800 x 1320 | 3575,59   |
| 500 x 1830                                    | 2360,46   | 900 x 470   | 952,78    | 1200 x 810  | 1500,72   | 1500 x 1150 | 3049,45   | 1800 x 1490 | 3940,12   |
| 600 x 300                                     | 686,22    | 900 x 640   | 1193,79   | 1200 x 980  | 1829,55   | 1500 x 1320 | 3394,69   | 1800 x 1660 | 4306,33   |
| 600 x 470                                     | 869,76    | 900 x 810   | 1381,25   | 1200 x 1150 | 2035,89   | 1500 x 1490 | 3741,31   | 1800 x 1830 | 4641,43   |
| 600 x 640                                     | 1094,56   | 900 x 980   | 1693,07   | 1200 x 1320 | 2242,10   | 1500 x 1660 | 4089,36   | 1900 x 300  | 1236,69   |
| 600 x 810                                     | 1265,81   | 900 x 1150  | 1882,32   | 1200 x 1490 | 2449,06   | 1500 x 1830 | 4406,08   | 1900 x 470  | 1625,82   |
| 600 x 980                                     | 1561,30   | 900 x 1320  | 2071,34   | 1200 x 1660 | 2656,86   | 1600 x 300  | 1159,20   | 1900 x 640  | 2043,59   |
| 600 x 1150                                    | 1734,17   | 900 x 1490  | 2261,01   | 1200 x 1830 | 2867,35   | 1600 x 470  | 1531,22   | 1900 x 810  | 2408,74   |
| 600 x 1320                                    | 1906,74   | 900 x 1660  | 2451,44   | 1300 x 300  | 1083,77   | 1600 x 640  | 1931,80   | 1900 x 980  | 2898,76   |
| 600 x 1490                                    | 2079,88   | 900 x 1830  | 2644,38   | 1300 x 470  | 1439,02   | 1600 x 810  | 2279,58   | 1900 x 1150 | 3267,65   |
| 600 x 1660                                    | 2253,68   | 1000 x 300  | 776,17    | 1300 x 640  | 1822,66   | 1600 x 980  | 2752,09   | 1900 x 1320 | 3636,63   |
| 600 x 1830                                    | 2429,91   | 1000 x 470  | 981,36    | 1300 x 810  | 2153,39   | 1600 x 1150 | 3103,25   | 1900 x 1490 | 4007,25   |
| 700 x 300                                     | 708,16    | 1000 x 640  | 1227,89   | 1300 x 980  | 2608,71   | 1600 x 1320 | 3454,37   | 1900 x 1660 | 4379,57   |
| 700 x 470                                     | 896,98    | 1000 x 810  | 1420,93   | 1300 x 1150 | 2942,64   | 1600 x 1490 | 3806,91   | 1900 x 1830 | 4720,94   |
| 700 x 640                                     | 1127,12   | 1000 x 980  | 1738,35   | 1300 x 1320 | 3276,24   | 1600 x 1660 | 4160,99   | 2000 x 300  | 1263,30   |
| 700 x 810                                     | 1303,71   | 1000 x 1150 | 1933,22   | 1300 x 1490 | 3611,12   | 1600 x 1830 | 4483,77   | 2000 x 470  | 1658,19   |
| 700 x 980                                     | 1604,55   | 1000 x 1320 | 2127,88   | 1300 x 1660 | 3947,24   | 1700 x 300  | 1184,64   | 2000 x 640  | 2081,78   |
| 700 x 1150                                    | 1782,81   | 1000 x 1490 | 2323,23   | 1300 x 1830 | 4252,06   | 1700 x 470  | 1562,34   | 2000 x 810  | 2452,77   |
| 700 x 1320                                    | 1960,76   | 1000 x 1660 | 2519,37   | 1400 x 300  | 1108,52   | 1700 x 640  | 1968,61   | 2000 x 980  | 2948,69   |
| 700 x 1490                                    | 2139,34   | 1000 x 1830 | 2718,09   | 1400 x 470  | 1469,34   | 1700 x 810  | 2322,14   | 2000 x 1150 | 3323,62   |
| 700 x 1660                                    | 2318,60   | 1100 x 300  | 798,97    | 1400 x 640  | 1858,60   | 1700 x 980  | 2800,47   | 2000 x 1320 | 3698,60   |
| 700 x 1830                                    | 2500,31   | 1100 x 470  | 1009,76   | 1400 x 810  | 2194,97   | 1700 x 1150 | 3157,49   | 2000 x 1490 | 4075,35   |
| 800 x 300                                     | 730,78    | 1100 x 640  | 1261,92   | 1400 x 980  | 2655,99   | 1700 x 1320 | 3514,51   | 2000 x 1660 | 4453,83   |
| 800 x 470                                     | 924,97    | 1100 x 810  | 1460,62   | 1400 x 1150 | 2995,60   | 1700 x 1490 | 3873,04   | 2000 x 1830 | 4801,50   |

Bastidor en U perimetral de 55 mm de ala y 200 mm de fondo.

Se suministra con 2 cajones (suelos) para alojamiento de eje con contrapesos.

## Delegados

### ADOLFO FERNANDEZ. BARREIRO

C/ Cormorán, 5  
O Seixo, Apt. 321  
15172 OLEIROS (A CORUÑA)  
Móvil: 662 457 156  
E-mail: adolfo.fernandez@koolair.com

A CORUÑA  
LUGO  
OURENSE  
PONTEVEDRA

### LUIS CROVETTO (SOTEC)

Polig. Ind. Juncaril, parcela 114  
18220 ALBOLOTE (GRANADA)  
Tel: 958 46 68 23  
Fax: 958 46 64 48  
E-mail: granada@sotec.org

GRANADA  
JAÉN

### EDUARDO MUÑOZ

C/Poeta Enrique Martí Ruiz Funes, 36  
30509 MOLINA DE SEGURA (MURCIA)  
Móvil: 608 909 850  
E-mail: eduardo.munoz@iberinka.com

MURCIA  
ALBACETE  
ALICANTE

### DERECO LEVANTE, S.L.

C/ Fernando Senent Pérez, 11 bajo  
46026 VALENCIA  
Móvil: 963 587 134  
E-mail: oficina@derecolevante.com

VALENCIA  
CASTELLÓN

### IGNACIO RUIZ DEL PORTAL

C/ Bailaora Carmen Amaya, 8  
Blq.-13, 2ºB  
29018 MALAGA  
Tel.: 607 552 506  
Email: i.rdp@hotmail.com

MÁLAGA  
ALMERÍA

### NORD ARBONA PIZA

C/ Dieciseis de Julio, 89  
Polig. Ind. Son Castelló  
07009 PALMA DE MALLORCA  
Tel: 971 43 63 33  
Fax: 971 43 20 22  
E-mail: miquel.arbona@arbonapiza.com

ISLAS BALEARES

### REP SANTOS, S.L.

Tel.: 954 577 197  
Tel.: Arturo Santos 620 643 851  
Email: rpsantos@rpsantos.com

HUELVA  
CÁDIZ  
CÓRDOBA  
SEVILLA  
BADAJOZ

### SANCHEZ ARENCIBIA, S.A.

C/ Sucre, 10-12  
Pol.Ind. El Sebadal  
35008 LAS PALMAS DE GRAN CANARIA  
Tel: 928 47 13 33  
Fax: 928 48 82 25  
E-mail: laspalmas@sanchezarencibia.com

ISLAS CANARIAS

### TECAM INGENIEROS

Pº Pio Baroja 20, 2º A  
20008 SAN SEBASTIAN (GUIPUZCOA)  
Tel: 943 39 88 41  
E-mail: ganuzac@tecam-ing.com

S. SEBASTIÁN  
BILBAO  
SANTANDER  
PAMPLONA  
VITORIA  
LA RIOJA

### GESAER

Plaça Bonanova, 6  
08022 BARCELONA  
Jaime Barjau  
Móvil: 629476067  
E-mail: jaime.barjau@gesaer.es  
Javier Martín  
Móvil: 607 970 053  
E-mail: javier.martin@gesaer.es

ANDORRA  
BARCELONA  
TARRAGONA  
LLEIDA  
GIRONA

### BERTA OLIVER

Tel: 639 28 84 08  
E-mail: berta@chimenosistemas.com

ZARAGOZA  
HUESCA  
TERUEL

## Almacenistas

### CLIMERSUM, S.L.

C/ Trueno, 46  
 Pol. Ind. San José de Valderas  
 28918 Leganes, Madrid  
 Tel: 916 42 70 30  
 Fax: 916 11 82 76  
 E-mail: [climersumsl@climersum.com](mailto:climersumsl@climersum.com)

### CASTILLA Y LEON COPROVEN CLIMATIZACION, S.L.

C/ Galena, 36  
 Pol. Ind. San Cristobal  
 47012 Valladolid  
 Tel: 983 29 81 63  
 Fax: 983 09 07 75  
 E-mail: [cyl@coproven.com](mailto:cyl@coproven.com)

### GAISVEN, S.L.

Pol. Ind. Pocomaco, Sector E Parcela 22  
 15190 Mesoiro, La Coruña  
 Tel: 981 13 62 87  
 Fax: 981 13 62 96  
 E-mail: [gaisven@gaisven.com](mailto:gaisven@gaisven.com)

### GEYTEC, S.L.

Pol. Ind. El Refugio, Nave 13-A  
 41006 Sevilla  
 Tel: 954 65 85 01  
 Fax: 954 63 17 79  
 E-mail: [geytec@geytec.com](mailto:geytec@geytec.com)

### NORD ARBONA, S.L.

C/ Dieciséis de Julio, 89  
 Pol. Ind. Son Castello  
 07009 Palma de Mallorca, Baleares  
 Tel: 971 43 63 33  
 Fax: 971 43 20 22  
 E-mail: [pedidos@arbonapiza.com](mailto:pedidos@arbonapiza.com)

### EXCLUSIVAS ZABALETA, S.A.U.

Av. de Mendavia, 29,  
 26009 Logroño, La Rioja  
 Tel: 941 10 90 68  
 E-mail: [gvelasco@grupozabaleta.com](mailto:gvelasco@grupozabaleta.com)

### SANCHEZ ARENCIBIA, S.A.

C/ Sucre, 10-12  
 Pol. Ind. El Sebadal  
 35008 Las Palmas de Gran Canaria  
 Tel: 928 47 13 33  
 Fax: 928 48 82 25  
 E-mail: [laspalmas@sanchezarencibia.com](mailto:laspalmas@sanchezarencibia.com)

Almacenes también en:  
 TENERIFE

### SOTEC-LUIS GROVETTO, S.A.

Pol. Ind. Juncaril, Parc. 114  
 18220 Albolote, Granada  
 Tel: 958 46 68 23  
 Fax: 958 46 64 48  
 E-mail: [granada@sotec.org](mailto:granada@sotec.org)

Almacenes también en:  
 JAEN  
 MALAGA

### VENTAIR DISTRIBUCION, S.L.

Avda. de Madrid, 290, Puxeiros  
 36214 Vigo, Pontevedra  
 Tel: 986 28 03 12  
 Fax: 986 28 04 36  
 E-mail: [julio@ventairdistribucion.com](mailto:julio@ventairdistribucion.com)

### VYCUS NORTE, S.L.

C/ OTERO Nº 6 Nave 28A  
 39100 Santa Cruz de Bezana (Cantabria)  
 Tlf: 942 32 24 99  
 Fax: 942 35 54 25  
 E-mail: [paco@vycus.com](mailto:paco@vycus.com)

### AME MATERIAL ELECTRICO, S.A.U.

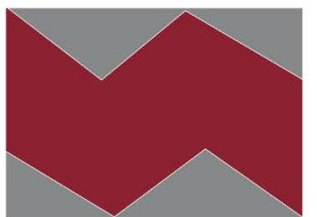
C/ 32, Nº 208  
 Pol. Ind. Catarroja  
 46470 Catarroja, Valencia  
 Tel: 961 22 33 00  
 E-mail: [ivan.porta@sonepar.es](mailto:ivan.porta@sonepar.es)

Almacenes también en:

VENDRELL, REUS, TERUEL, VINARÒS, ALCORA, SEGORBE, CASTELLÓN, PUERTO SAGUNTO, VALENCIA (ENGUERA), CENTRAL (CATARROJA), XÀTIVA, GANDÍA, ALCOI, DENIA, ELDA (PETRER), ALICANTE, MURCIA, LORCA, VALDEPEÑAS, CIUDAD REAL, TOLEDO.



# KOOLAIR



**VEMAIR**<sup>®</sup>  
VENTA MATERIAL DE AIRE, S.L.



### **Oficinas Centrales**

Calle Sierra de Guadarrama, 33  
28830 San Fernando de Henares (Madrid)  
[comercial@vemair.com](mailto:comercial@vemair.com)

### **Tienda y Almacen Logístico**

Calle Sierra de Guadarrama, 33  
28830 San Fernando de Henares (Madrid)  
[sanfernando@vemair.com](mailto:sanfernando@vemair.com)

### **Tienda Villaverde**

Calle Ciudad de Frías, 2 Nave 9  
28021 Madrid (Madrid)  
[villaverde@vemair.com](mailto:villaverde@vemair.com)

### **Tienda Madrid Centro**

Calle Ezequiel Solana, 71  
28017 Madrid (Madrid)  
[ezequielsolana@vemair.com](mailto:ezequielsolana@vemair.com)

### **Tienda Rivas Vaciamadrid**

Calle Berbiquí, 21  
28522 Rivas Vaciamadrid (Madrid)  
[rivas@vemair.com](mailto:rivas@vemair.com)



[www.vemair.com](http://www.vemair.com)

 **91.301.11.16**

Tel: +351 927 624 505  
e-mail: [koolairpt@koolair.com](mailto:koolairpt@koolair.com)

Tel: +33 (0)7 52 50 47 02  
e-mail: [marcos.foresi@koolair.com](mailto:marcos.foresi@koolair.com)

### **KOOLAIR, S.L. (Austria, Suiza y Alemania)**

Tel: +43 664 10 10 143  
e-mail: [carlos.naar@koolair.com](mailto:carlos.naar@koolair.com)

### **KOOLAIR BENELUX (Bélgica, Holanda y Luxemburgo)**

Tel: +32 478237630  
e-mail: [bruno.dewever@koolair.com](mailto:bruno.dewever@koolair.com)

### **KOOLAIR (Rumanía)**

Tel: +40 722 291 188  
e-mail: [koolair.romania@koolair.ro](mailto:koolair.romania@koolair.ro)

### **KOOLAIR (Marruecos)**

Nº139. R22  
Lot. Elouarda  
20600. Casablanca - Morocco  
Tel: +212 (0) 522 706 785  
e-mail: [latifa.jarmouni@koolair.com](mailto:latifa.jarmouni@koolair.com)  
e-mail: [othman.gahiri@koolair.com](mailto:othman.gahiri@koolair.com)

### **KOOLAIR MENA (Túnez y Argelia)**

Imm LOUXOR  
Avenue Hedi KARRAY  
1080 Centre Urbain nord, Tunis, TUNISIE  
Tel: +216 98 134 000  
e-mail: [sofiane.jaabiri@koolair.com](mailto:sofiane.jaabiri@koolair.com)

[www.koolair.com](http://www.koolair.com)

Koolair, S.L. se reserva el derecho de modificar los datos publicados en cualquier momento.

CES-LP-0126-01